



E9*90R02/06*34788*00

Página / Page 1 / 2

Relativa a / Concerning ⁽¹⁾:

- homologación de tipo / *APPROVAL GRANTED* ⁽¹⁾
- extensión de homologación de tipo / *APPROVAL EXTENDED* ⁽⁴⁾
- denegación de homologación de tipo / *APPROVAL REFUSED* ⁽⁴⁾
- retirada de homologación de tipo / *APPROVAL WITHDRAWN* ⁽⁴⁾
- producción definitivamente abandonada / *production definitively discontinued* ⁽⁴⁾

de un conjunto de pastillas de freno de disco o de forros de freno de tambor para recambios en aplicación del Reglamento número 90 / *of a replacement brake lining assembly or replacement drum brake lining pursuant to Regulation No.90*

Código de homologación de tipo / *Approval code* ⁽²⁾:
E9-90R-02A1576/5437

Número de homologación de tipo / *Approval number* ⁽³⁾: **E9*90R02/06*34788*00**

Número de extensión / *Extension No.*: **00**

1. Nombre y dirección del solicitante / *Applicant's name and address* : FRENOTECNICA SRL
V.LE CAPRONI, 15
38068 ROVERETO TN
ITALY
2. Nombre y dirección del fabricante / *Manufacturer's name and address* : FRENOTECNICA SRL
V.LE CAPRONI, 15
38068 ROVERETO TN
ITALY
3. Marca y tipo del conjunto de forro de freno / ~~de los forros de freno de tambor~~ de repuesto ⁽¹⁾ : **6099**
Make and type of brake lining assembly/drum brake lining ⁽⁴⁾
Denominación(es) comercial(es) / *Commercial description(s)* : **Ver documentación técnica punto 1.1. / See technical documentation point 1.1.**
4. Marca y tipo de forros de freno / *Make and type of brake lining* : **0281**
Denominación(es) comercial(es) / *Commercial description(s)* : -----
5. Vehículo / ejes / frenos en los que se puede instalar el tipo de juego de forros de freno / ~~tipo de forros de freno de tambor~~ como tipo de juego de forros de freno de origen / ~~forros de freno de tambor de origen~~ ⁽¹⁾ / *Vehicles/ axles / brakes for which the brake lining assembly type / ~~drum brake lining type~~ qualifies as original brake lining assembly/ ~~original drum brake lining~~* ⁽¹⁾: N.P. / N.A.

(1) Táchese lo que no proceda / *Strike out what does not apply*

(2) According to paragraph 4.2. of this Regulation.

(3) According to Schedule 4 to the 1958 Agreement.





E9*90R02/06*34788*00

Página / Page 2 / 2

6. Vehículo / ejes / frenos / en los que se puede instalar el tipo de juego de forros de freno / ~~tipo de forros de freno de tambor~~ como tipo de juego de forros de freno de reposición / ~~forros de freno de tambor de reposición~~ ⁽¹⁾ / *Vehicles / axles / brakes for which the brake lining assembly type/ ~~drum brake lining type~~ qualifies as replacement brake lining assembly/ ~~replacement drum brake lining~~⁽¹⁾:* : Ver documentación del fabricante. / *See manufacturer's information document*
- 6.1. Además en el caso de sistemas de frenado combinados como se indica en el párrafo 2.9 del reglamento nº 78, la(s) combinación(es) de forros de freno homologados / *Additionally in the case of combined braking systems in the meaning of paragraph 2.9. of Regulation No. 78, approved brake lining assembly combination(s):* : N.P. / N.A.
7. Presentado a homologación el / *Submitted for approval on* : 08/11/2021
8. Servicio técnico encargado de los ensayos de homologación / *Technical service responsible for approval tests* : IDIADA
- 8.1. Fecha del informe de ensayo emitido por este servicio / *Date of the report issued by that service* : 08/11/2021
- 8.2. Número de informe de ensayo emitido por este servicio / *Number of the report issued by that service* : **CV21071318**
9. La homologación es concedida, ~~denegada, extendida, retirada~~ ⁽²⁾ / *Approval granted, ~~refused, extended, withdrawn~~⁽²⁾.*
10. Lugar /Place: Madrid
11. Fecha /Date: Ver firma electrónica / *See electronic signature*
12. Firma /Signature : EL SUBDIRECTOR GENERAL DE CALIDAD Y SEGURIDAD INDUSTRIAL
Resolución P.D. del DIRECTOR GENERAL DE INDUSTRIA Y DE LA PYME de 25-10-2012
13. Se adjunta el índice del expediente de homologación en posesión de las autoridades competentes, en el cual puede obtenerse a petición del interesado / *Annexed to this communication is a list of documents in the approval file deposited at the administrative services having delivered the approval and which can be obtained upon request:*
- Informe de ensayos / *Test report*
 - Documentación técnica aportada por el fabricante / *Manufacturer's technical Documentation.*

Número de control/Control number: 34788

(1) Táchese lo que no proceda / *Strike out what does not apply*

(2) According to paragraph 4.2. of this Regulation.

(3) According to Schedule 4 to the 1958 Agreement.



**INFORME N° / REPORT No CV21071318****HOMOLOGACIÓN DE CONJUNTOS DE FORROS DE FRENO DE REPOSICIÓN
REGLAMENTO UN 90R02/06
TYPE-APPROVAL OF REPLACEMENT BRAKE LINING ASSEMBLIES
UN REGULATION 90R02/06**

Nombre y dirección del solicitante /
Applicant's name and address : FRENOTECNICA SRL
V.LE CAPRONI, 15
38068 ROVERETO TN
ITALY

Nombre y dirección del fabricante /
Manufacturer's name and address : FRENOTECNICA SRL
V.LE CAPRONI, 15
38068 ROVERETO TN
ITALY

Marca y tipo del conjunto de forro de freno
(Conjunto del freno representativo del tipo) /
*Make and type of brake lining assembly (Brake
lining assembly representative of the type)* : 6099

Denominación(es) comercial(es) (Otros conjuntos
de freno incluidos en el tipo) /
*Commercial description(s) (Other brake lining
assemblies covered by the type)* : Ver documentación técnica punto 1.1. / See technical
documentation point 1.1.

Marca y tipo de forros de freno /
Make and type of brake lining : 0281

Denominación(es) comercial(es) /
Commercial description(s) : ----

Lugar y fecha de emisión /
Place and date of issue : L'Albornar, Santa Oliva (Tarragona) SPAIN, 08/11/2021

CONCLUSIONES: El juego de forros de freno de reposición ensayado CUMPLE los requisitos exigidos por el Reglamento UN 90R02/06. Las características se detallan en la documentación técnica aportada.
/CONCLUSIONS: The replacement brake lining assembly tested FULFILLS the technical requirements of UN Regulation 90R02/06. The characteristics are detailed in the attached technical documentation

Realizado / Performed by

David Laballós Núñez
INGENIERO DE HOMOLOGACIONES
HOMOLOGATION ENGINEER

V. B° / Revised by:

Ignacio Lafuente Buil
JEFE DE DEPARTAMENTO
DEPARTMENT MANAGER

* LOS RESULTADOS PRESENTADOS SE REFIEREN ÚNICAMENTE A LA MUESTRA ENSAYADA.
THE PRESENTED RESULTS REFER ONLY TO THE TESTED SAMPLE

* QUEDA TERMINANTEMENTE PROHIBIDA LA REPRODUCCION PARCIAL DE ESTE INFORME SIN PERMISO EXPRESO DE IDIADA.
THE PARTIAL REPRODUCTION OF THIS REPORT WITHOUT THE PERMISSION OF IDIADA IS COMPLETELY FORBIDDEN



ANEXO AL INFORME / ANNEX TO THE TEST REPORT

**1. DESCRIPCIÓN TÉCNICA DEL JUEGO DE FORROS DE FRENO /
TECHNICAL DESCRIPTION OF THE BRAKE LINING ASSEMBLY:**

- 1.1 Clase de juego / *Kind of assembly* : pastillas reposición / replacement pad assembly
- 1.2 Vehículos/ejes/frenos en los que se puede instalar el tipo de juego de forros de freno como pieza de origen / *Vehicles/axles brakes for which the brake lining assembly type qualifies as original brake lining assembly* : NP/NA
- 1.3 Vehículos/ejes/frenos en los que se puede instalar el tipo de juego de forros de freno como pieza de reposición / *Vehicles/axles/brakes for which the brake lining assembly type qualifies a replacement brake lining assembly* : Ver listado adjunto / *See attached list*
- 1.4 Dimensiones / *Dimensions* : Ver esquemas / *See drawings*
- 1.5 Marcado / *Marking* : Ver instrucciones de marcado / *See marking instructions*

* EL LABORATORIO HA CALCULADO LA INCERTIDUMBRE DE MEDIDA ASOCIADA A LOS RESULTADOS.

MEASUREMENT UNCERTAINTY OF THE RESULTS HAS BEEN CALCULATED BY THE LABORATORY

* LOS RESULTADOS PRESENTADOS SE REFIEREN ÚNICAMENTE A LA MUESTRA ENSAYADA.

THE PRESENTED RESULTS REFER ONLY TO THE TESTED SAMPLE

* QUEDA TERMINANTEMENTE PROHIBIDA LA REPRODUCCION PARCIAL DE ESTE INFORME SIN PERMISO EXPRESO DE IDIADA.

THE PARTIAL REPRODUCTION OF THIS REPORT WITHOUT THE PERMISSION OF IDIADA IS COMPLETELY FORBIDDEN



2. CONDICIONES DE ENSAYO/TEST CONDITIONS

- 2.1 Muestra ensayada / *Sample tested*: : HVI-2107/00310-00311
- 2.2 Vehículo de ensayo / *Test vehicle*: De acuerdo con los puntos 5.1 y 5.2 del Reglamento UN N° 90.02 / *According to 5.1 and 5.2 of UN Regulation No. 90.02.*

El vehículo seleccionado es representativo de las características del sistema de freno correspondiente al tipo del conjunto de forro de freno sujeto a homologación / *The selected vehicle is representative of the characteristics of the brake system corresponding to the type of brake lining assembly submitted to approval*

2.2.1 Vehículo de ensayo / *Test vehicle*:

- Nº de muestra / *Vehicle identification No* : HVI-2003/00017
- Categoría del vehículo / *Category of vehicle* : L3
- Velocidad máxima / *Maximum speed* : 134 km/h
- * Sistema de frenos / *Braking system*:
 - Presión equivalente a la fuerza máxima de maneta / *Equivalent pressure at maximum handle force* : 93 Bar
 - Presión equivalente a la fuerza máxima de pedal / *Equivalent pressure at maximum pedal force* : 84 Bar
 - Disco delantero fijo / *Front fixed disc* : Ø 260 x 4,2 mm
 - Pistón / *Wheel brake piston* : Ø 25,3 mm
 - Disco trasero fijo / *Rear fixed disc* : Ø 260 x 4,2 mm
 - Pistón / *Wheel brake piston* : Ø 25,3 mm
 - Dimensiones neumático delantero / *Front tyre size* : 110/70 R16 Maxxis
 - Dimensiones neumático trasero / *Rear tyre size* : 140/70 R16 Maxxis
 - Pesos del vehículo durante los ensayos (kg) / *Vehicle weights during the test (kg)*:

	VACIO /UNLADEN	CARGADO / LADEN
EJE DELANTERO / <i>FRONT AXLE</i>	77,1	125
EJE TRASERO / <i>REAR AXLE</i>	113,7	253
TOTAL / <i>TOTAL</i>	190,8	378

* Condiciones del vehículo de ensayo / *Test vehicle conditions*:

- Equipo origen pastilla delantera / *Original equipment front pad* : S201

* EL LABORATORIO HA CALCULADO LA INCERTIDUMBRE DE MEDIDA ASOCIADA A LOS RESULTADOS.

MEASUREMENT UNCERTAINTY OF THE RESULTS HAS BEEN CALCULATED BY THE LABORATORY

* LOS RESULTADOS PRESENTADOS SE REFIEREN ÚNICAMENTE A LA MUESTRA ENSAYADA.

THE PRESENTED RESULTS REFER ONLY TO THE TESTED SAMPLE

* QUEDA TERMINANTEMENTE PROHIBIDA LA REPRODUCCION PARCIAL DE ESTE INFORME SIN PERMISO EXPRESO DE IDIADA.

THE PARTIAL REPRODUCTION OF THIS REPORT WITHOUT THE PERMISSION OF IDIADA IS COMPLETELY FORBIDDEN



2.2.2 Ensayo / Test

* Equipos de ensayo / Test equipments:

- Velocidad / <i>Speed</i>	: VB2SX
- Deceleración / <i>Deceleration</i>	: VB2SX
- Presión circuito delantero / <i>Front line pressure</i>	: ADC03
- Presión circuito trasero / <i>Rear line pressure</i>	: ADC03
- Fuerza pedal delantero / <i>Brake front control force</i>	: MAHA PK-100-MA02
- Fuerza pedal trasero / <i>Brake rear control force</i>	: MAHA PK-100-MA02
- Temperatura (material de fricción) / <i>Temperature (friction material)</i>	: 2D I-ATK01_100 TERMOPAR /THERMOCOUPLE : TYPE K
- Pista de ensayo / <i>Test track:</i>	: IDIADA
- Superficie / <i>Surface:</i>	: Asfalto / <i>Asphalt</i>
- Condiciones de la Pista / <i>track condition</i>	: Seco / <i>Dry</i>
- Temperatura exterior / <i>Ext. Temperature</i>	: 12° C

2.3 Ensayo de características mecánicas del material / *Test of mechanical characteristics of the material*

- Ensayo de las características mecánicas del material según el punto 5.2.2 del Reglamento UN N° 90.02 / *Mechanical characteristics test according to item 5.2.2 of UN Regulation No. 90.02*
- Ensayo de compresibilidad, según ISO 6310:1981 o ISO 6310:2001 o ISO 6310:2009 Standard / *Compressibility test , according to ISO 6310:1981 or ISO 6310:2001 or ISO 6310:2009 Standard*
- Ensayo de resistencia al cizallamiento, según ISO 6312:1981 o ISO 6312:2001 Standard / *Shear strength test, according to ISO 6312:1981 or ISO 6312:2001 Standard*

* EL LABORATORIO HA CALCULADO LA INCERTIDUMBRE DE MEDIDA ASOCIADA A LOS RESULTADOS.

MEASUREMENT UNCERTAINTY OF THE RESULTS HAS BEEN CALCULATED BY THE LABORATORY

* LOS RESULTADOS PRESENTADOS SE REFIEREN ÚNICAMENTE A LA MUESTRA ENSAYADA.

THE PRESENTED RESULTS REFER ONLY TO THE TESTED SAMPLE

* QUEDA TERMINANTEMENTE PROHIBIDA LA REPRODUCCION PARCIAL DE ESTE INFORME SIN PERMISO EXPRESO DE IDIADA.

THE PARTIAL REPRODUCTION OF THIS REPORT WITHOUT THE PERMISSION OF IDIADA IS COMPLETELY FORBIDDEN



3. RESULTADOS DEL ENSAYO / TEST RESULTS

3.1 R 90.02

3.1.1 Comparación dinámica de fricción (Anexo 7, pto. 2.2.1 del Reglamento UN N° 90.02)
Dynamic friction comparison
 (Annex 7, paragraph 2.2.1 of UN Regulation No. 90.02)

	Velocidad de ensayo / Test speed Vi-Vf (Km/h)	Presión maneta / Handle Pressure (bar)		Deceleración / Deceleration (m/s ²)	
		O.E	R.E	O.E	R.E
L3 FRONT 60-0		11,4	10,6	1,8	1,7
		18,9	16,8	2,5	2,3
		23,4	22,8	2,7	2,9
		28,5	30,2	3,1	3,5
		36,0	35,1	3,9	4,0
		47,7	45,1	4,7	4,9
L3 FRONT 40-0 80-0 120-0		40,0 bar		4,4 m/s²	
		38,3		4,8	
		40,2		4,6	
		40,4		5,0	
Resultados de sensibilidad / <i>Sensitivity results:</i>					
80-0		5,0		<15 %	
120-0		-4,2		<15 %	

O.E.: Equipo original / *Original equipment*

R.E.: Equipo de reposición / *Replacement equipment*

* EL LABORATORIO HA CALCULADO LA INCERTIDUMBRE DE MEDIDA ASOCIADA A LOS RESULTADOS.

MEASUREMENT UNCERTAINTY OF THE RESULTS HAS BEEN CALCULATED BY THE LABORATORY

* LOS RESULTADOS PRESENTADOS SE REFIEREN ÚNICAMENTE A LA MUESTRA ENSAYADA.

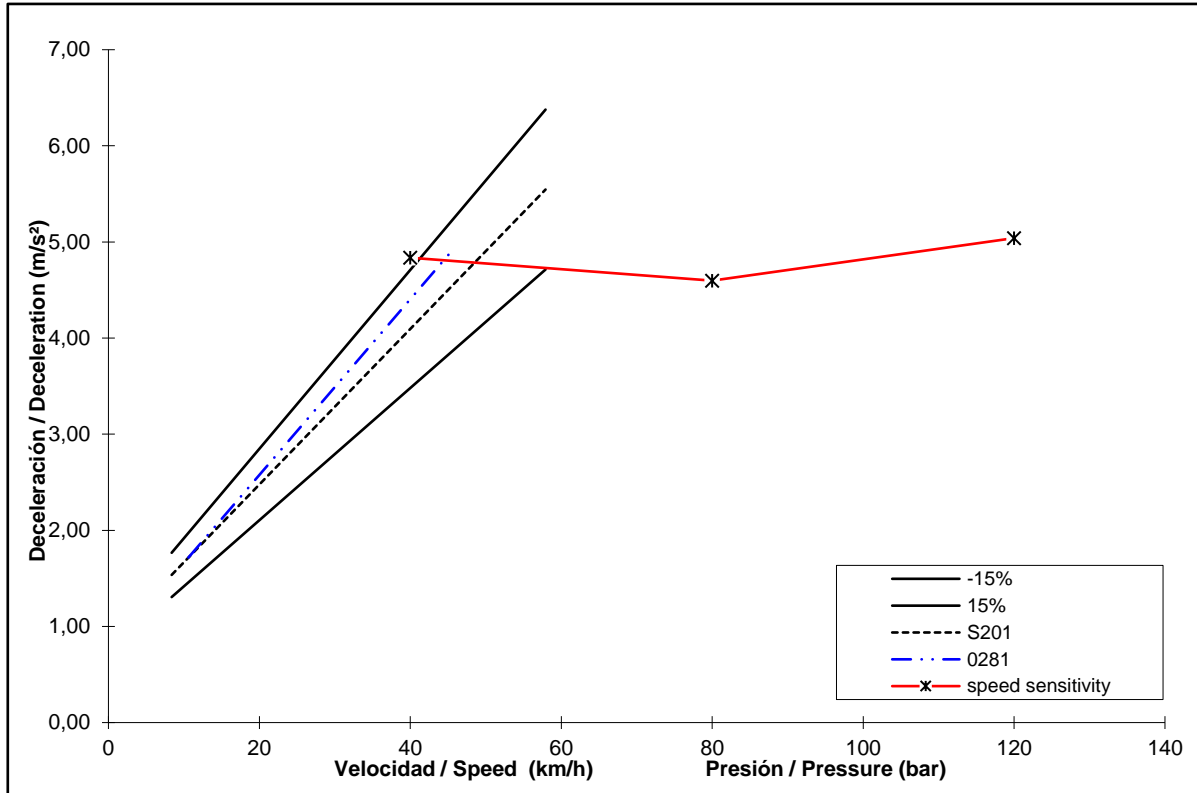
THE PRESENTED RESULTS REFER ONLY TO THE TESTED SAMPLE

* QUEDA TERMINANTEMENTE PROHIBIDA LA REPRODUCCION PARCIAL DE ESTE INFORME SIN PERMISO EXPRESO DE IDIADA.

THE PARTIAL REPRODUCTION OF THIS REPORT WITHOUT THE PERMISSION OF IDIADA IS COMPLETELY FORBIDDEN



Comparación de la fricción dinámica y test de sensibilidad a la velocidad /
 Dynamic friction comparison and speed sensitivity tests



Validate this report with the security code «G8PHUN5M» at: <https://extranet.idiada.com/hom-cve>
 Verifique el informe con código de seguridad «G8PHUN5M» en: <https://extranet.idiada.com/hom-cve>

CV21071318

IDIADA

* EL LABORATORIO HA CALCULADO LA INCERTIDUMBRE DE MEDIDA ASOCIADA A LOS RESULTADOS.
 MEASUREMENT UNCERTAINTY OF THE RESULTS HAS BEEN CALCULATED BY THE LABORATORY
 * LOS RESULTADOS PRESENTADOS SE REFIEREN UNICAMENTE A LA MUESTRA ENSAYADA.
 THE PRESENTED RESULTS REFER ONLY TO THE TESTED SAMPLE
 * QUEDA TERMINANTEMENTE PROHIBIDA LA REPRODUCCION PARCIAL DE ESTE INFORME SIN PERMISO EXPRESO DE IDIADA.
 THE PARTIAL REPRODUCTION OF THIS REPORT WITHOUT THE PERMISSION OF IDIADA IS COMPLETELY FORBIDDEN
 IDIADA Automotive Technology, S.A. N.I.F. A43581610



3.2 R 78

- 3.2.1 Frenada en seco - Accionamiento de un solo mando de freno (Anexo 3 pto.3 del Reglamento UN N° 78) /
Dry stop test - single brake control actuated (Annex 3 paragraph 3. of UN Regulation No.78)

Velocidad / Test speed Vi-Vf (Km/h)	Presión maneta / Handle Pressure (bar)	Deceleración / Deceleration (m/s ²)	Distancia / Distance (m)
L3 60-0	45,3 ≤ 93	4,9 ≥ 4,4	30,6 ≤ 37,3

- 3.2.1.2 Frenada en seco - Accionamiento de todos los mandos del frenado de servicio (Anexo 3 pto.4 del Reglamento UN N° 78) /
Dry stop test - all service brake controls actuated (Annex 3 paragraph 4. of UN Regulation No.78)

Velocidad / Test speed Vi-Vf (Km/h)	Presión maneta / Handle Pressure (bar)	Presión maneta / Handle Pressure (bar)	Deceleración / Deceleration (m/s ²)	Distancia / Distance (m)
L3 100-0	36,0 ≤ 93	21,8 ≤ 84	NA/NP	48,2 ≤ 60

- 3.2.1.3 Ensayo a alta velocidad (Anexo 3 pto.5 del Reglamento UN N° 78) /
High speed test (Annex 3 paragraph 5. of UN Regulation No.78)

Velocidad / Test speed Vi-Vf (Km/h)	Presión maneta / Handle Pressure (bar)	Presión maneta / Handle Pressure (bar)	Deceleración / Deceleration (m/s ²)	Distancia / Distance (m)
L3 134-0	39,6 ≤ 93	26,3 ≤ 84	7,9 ≥ 5,8	85,2 ≤ 133,7

- 3.2.1.4 Ensayo de pérdida de eficacia por el calor (Anexo 3 pto.7 del Reglamento UN N° 78) /
Heat fade test (Annex 3 paragraph 7. of UN Regulation No. 78)

Velocidad / Test speed Vi-Vf (Km/h)	Presión maneta / Handle Pressure (bar)	Deceleración / Deceleration (m/s ²)	Distancia / Distance (m)
L3 60-0	43,6 ≤ 49,2	5,2 ≥ 3,3	29,6 ≤ 39,9

- 3.2.1.5 Ensayo con frenos mojados (Anexo 3 pto.6 del Reglamento UN N° 78) /
Wet brake test (Annex3 paragraph 6. of UN Regulation No.78)

Velocidad / Test speed Vi-Vf (Km/h)	Presión maneta / Handle Pressure (bar)	Deceleración / Deceleration (m/s ²)	Deceleración / Deceleration (m/s ²)
L3 60-0	18,8	2,14 ≥ 1,69	3,11 ≤ 4,21

* EL LABORATORIO HA CALCULADO LA INCERTIDUMBRE DE MEDIDA ASOCIADA A LOS RESULTADOS.

MEASUREMENT UNCERTAINTY OF THE RESULTS HAS BEEN CALCULATED BY THE LABORATORY

* LOS RESULTADOS PRESENTADOS SE REFIEREN ÚNICAMENTE A LA MUESTRA ENSAYADA.

THE PRESENTED RESULTS REFER ONLY TO THE TESTED SAMPLE

* QUEDA TERMINANTEMENTE PROHIBIDA LA REPRODUCCION PARCIAL DE ESTE INFORME SIN PERMISO EXPRESO DE IDIADA.

THE PARTIAL REPRODUCTION OF THIS REPORT WITHOUT THE PERMISSION OF IDIADA IS COMPLETELY FORBIDDEN



3.3 Ensayo de características mecánicas del material / *Test of mechanical characteristics of the material*

3.3.1 Ensayo de resistencia al cizallamiento (5.2.2.1.1, 5.2.2.2.1 del Reglamento UN N° 90.02), según ISO 6312:1981 Standard / *Shear strength test (5.2.2.1.1, 5.2.2.2.1 of UN Regulation No. 90.02), according to ISO 6312:1981 Standard*

- Muestra / *Sample* : 0281
- Tipo de montaje / *Type of assembly* : 6099
- Area cizallada / *Shear area* : 13,44 cm²
- Resistencia de cizalladura / *Shear strength* :
- Rango / *Range* : 393,6 - 479,9 N/cm²

Requerido / Required: 250 N/cm² para pastillas / for pad

3.3.2 Ensayo de compresibilidad (5.2.2.1.2 , 5.2.2.2.2 del Reglamento UN N° 90.02), según ISO 6310:1981, ISO 6310:2001 e ISO 6310:2009 Standard / *Compressibility test (5.2.2.1.2, 5.2.2.2.2 of UN Regulation No. 90.02), according to ISO 6310:1981, ISO 6310:2001 and ISO 6310:2009 Standard*

- Muestra / *Sample* : 0281
- Tipo de montaje / *Type of assembly* : 6122
- Espesor / *Thickness* : 4,8 mm
- Area / *Area* : 9,1 cm²
- Compresibilidad de la superficie con una presión específica de 8000 kPa / *Compressibility at specific surface pressure of 8000 kPa* :

A temperatura ambiente / At ambient temperature :

Valor nominal / *Nominal value* : 0,45 %

Máximo 2% para pastilla / Maximum 2% for pad

A 400 °C para pastilla / At 400 °C for pad

Valor nominal / *Nominal value* : 0,8 %

Máximo 5% para pastilla / Maximum 5% for pad

* EL LABORATORIO HA CALCULADO LA INCERTIDUMBRE DE MEDIDA ASOCIADA A LOS RESULTADOS.

MEASUREMENT UNCERTAINTY OF THE RESULTS HAS BEEN CALCULATED BY THE LABORATORY

* LOS RESULTADOS PRESENTADOS SE REFIEREN ÚNICAMENTE A LA MUESTRA ENSAYADA.

THE PRESENTED RESULTS REFER ONLY TO THE TESTED SAMPLE

* QUEDA TERMINANTEMENTE PROHIBIDA LA REPRODUCCION PARCIAL DE ESTE INFORME SIN PERMISO EXPRESO DE IDIADA.

THE PARTIAL REPRODUCTION OF THIS REPORT WITHOUT THE PERMISSION OF IDIADA IS COMPLETELY FORBIDDEN

Documentación técnica aportada por el fabricante / *Manufacturer's technical documentation*

- Anexo / Annex - 1: Ficha de características / *Characteristic document*
- Anexo / Annex - 2: Plano / *Drawing*
- Anexo / Annex - 3: Instrucciones de marcado / *Marking instructions*
- Anexo / Annex - 4: Resultados de ensayo del comportamiento de fricción, (Anexo 9 del Reglamento UN N° 90.02) / *Friction behaviour test results (Annex 9 of UN Regulation No.90.02)*
- Anexo / Annex - 5: Lista de aplicación / *Application range*
- Anexo / Annex - 6: Instrucciones de montaje / *Fitting instructions*
- Anexo / Annex - 7: Empaquetado y marcado / *Packaging and marking*

Lugar del ensayo / *Place of test*: L'Albornar (Santa Oliva)Fecha del ensayo / *Date of test*: 09-12/07/2021

David Laballós Núñez
INGENIERO DE HOMOLOGACIONES
HOMOLOGATION ENGINEER

* LOS RESULTADOS PRESENTADOS SE REFIEREN UNICAMENTE A LA MUESTRA ENSAYADA.
THE PRESENTED RESULTS REFER ONLY TO THE TESTED SAMPLE

* QUEDA TERMINANTEMENTE PROHIBIDA LA REPRODUCCION PARCIAL DE ESTE INFORME SIN PERMISO EXPRESO DE IDIADA.
THE PARTIAL REPRODUCTION OF THIS REPORT WITHOUT THE PERMISSION OF IDIADA IS COMPLETELY FORBIDDEN

DOCUMENTACIÓN TÉCNICA /
TECHNICAL DOCUMENTATION

**Relativa a la homologación de los juegos de forros de freno de repuesto según el
Reglamento UN 90.02 /**

***According to UN Regulation 90.02 With regard to Type-Approval of
Brake Lining Assemblies***

0. GENERALIDADES / GENERAL

0.1. Marca / Make (trade name of the manufacturer) :

BRENTA

0.2. Tipo (Conjunto del freno representativo del tipo) / Type (Brake lining assembly representative of the type) :

6099

0.3. Nombre y dirección del fabricante / Name and address of the manufacturer :

FRENOTECNICA SRL
V.LE CAPRONI, 15
38068 ROVERETO TN
ITALY

0.4. Nombre y dirección de solicitante / Name and address of the applicant :

FRENOTECNICA SRL
V.LE CAPRONI, 15
38068 ROVERETO TN
ITALY

0.5. Emplazamiento y forma de colocación de la marca de homologación UN en componentes y unidades técnicas independientes. Instrucciones de marcado / In case of components and separate technical units, location and method of affixing the UN approval mark. Marking Instructions :

Ver anexo nº 3 / See annexe No. 3

0.6. Dirección(es) de la planta(s) de montaje / Address(es) of assembly plant(s) :

FRENOTECNICA SRL
V.LE CAPRONI, 15
38068 ROVERETO TN
ITALY

1. DESCRIPCION DEL DISPOSITIVO / DESCRIPTION OF THE DEVICE

1.1. Marca y tipo del conjunto de forros de freno(Conjunto del freno representativo del tipo) / Make and type of brake lining assembly (Brake lining assembly representative of the type):

6099

Denominación(es) commercial(es) (Otros conjuntos de freno incluidos en el tipo) / Commercial description(s) (Other brake lining assemblies covered by the type):

6010 6014 6015 6017 6024 6028 6029 6032 6033 6046 6050 6055 6056
6067 6082 6083 6085 6086 6087 6088 6089 6101 6105 6106 6108 6109
6110 6111 6114 6125 6134 6144 6149 6150 6152 6157 6158 6159 6160
6161 6173 6180 6182 6194 6195 6199 6208 6211 6212 6213 6214

1.2. Marca y tipo de forro de freno / Make and type of brake lining :

0281

1.3. Vehiculo(s) / ejes / frenos en los que se puede instalar el tipo de juego de forros de freno como pieza de origen / Vehicle(s)/ axle(s)/ brake(s) for which the brake lining assembly qualifies as original brake lining assembly:

No procede / Not applicable

1.4. Vehiculo(s) / ejes / frenos en los que se puede instalar el tipo de juego de forros de freno como pieza de repuesto / Vehicle(s)/ axle(s)/ brake(s) for which the brake lining assembly qualifies as replacement brake lining assembly:

Ver anexo nº 5 / See annex No. 5

1.5. Dibujos del juego de forros de freno de repuesto que indiquen las dimensiones / Drawing(s) of the brake lining assembly showing functional dimensions:

Ver anexo nº 2 / See annex No. 2

1.6. Indicación de las posiciones en el vehiculo/eje/freno que se quiere homologar / Indication of positions on the vehicle(s)/ axle(s)/ brake(s) for which approval is sought:

Eje delantero o trasero / Front or rear axle

1.7. Valores de fricción / Values for the friction behaviour:

Ver anexo nº 4 / See annex No. 4

1.8. Instrucciones de montaje / Fitting instructions:

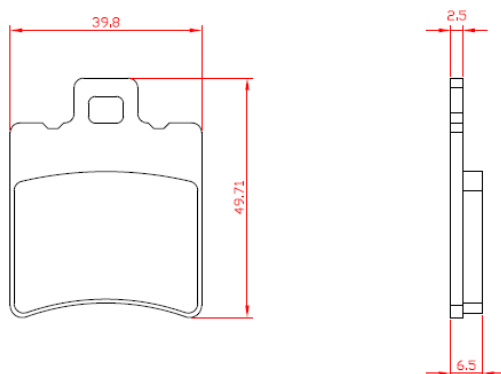
Ver anexo nº 6 / See annex No. 6

1.9. Empaquetado y marcado / Packaging and marking:

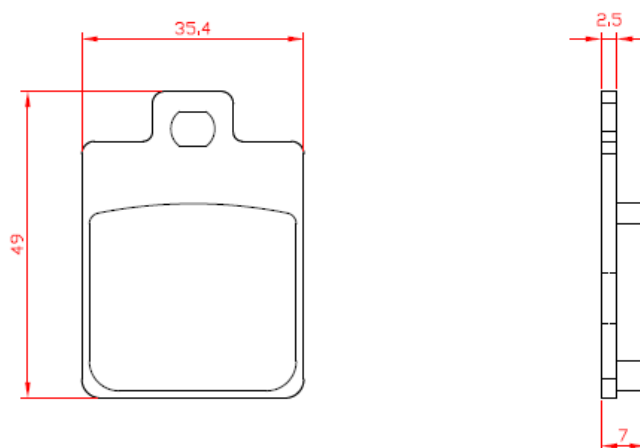
Ver anexo nº 7 / See annex No. 7

Anexo / Annex 2: Dibujo / Drawing

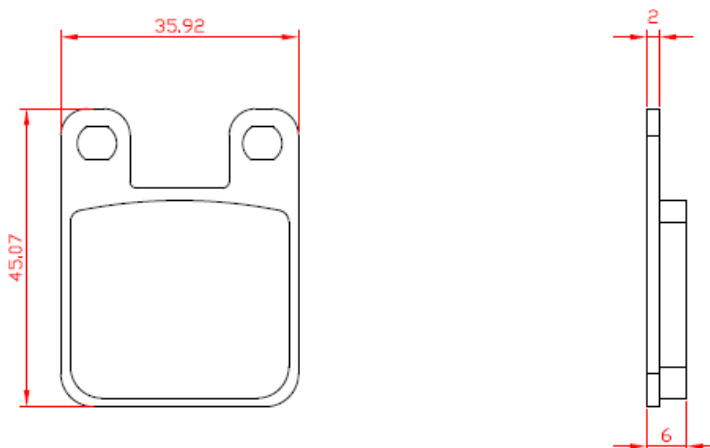
Tipo / Type : 6010



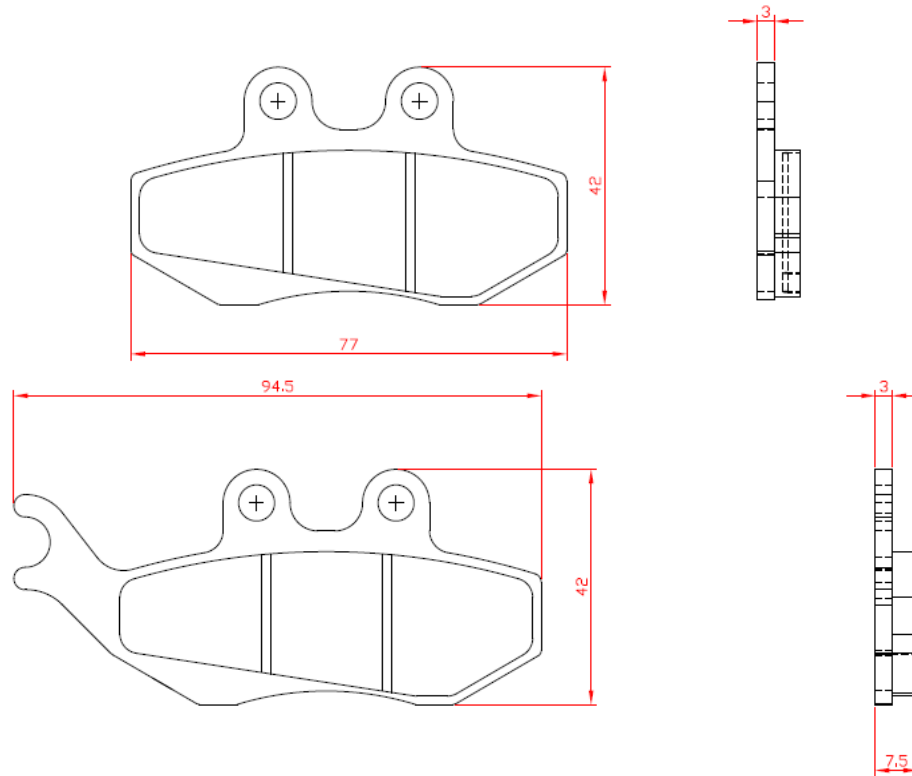
Tipo / Type : 6014



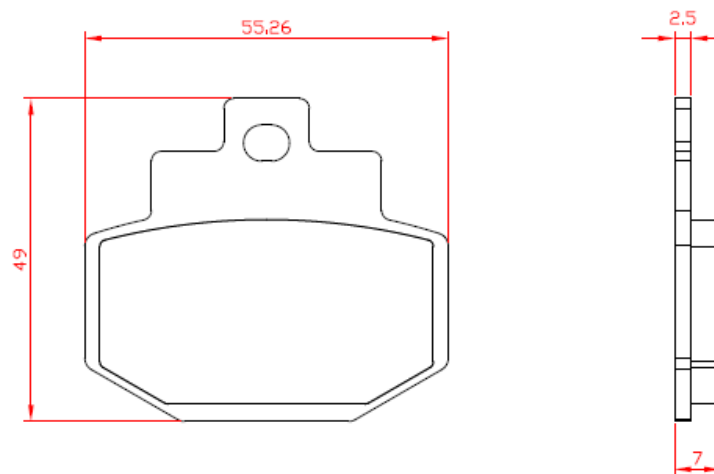
Tipo / Type : 6015



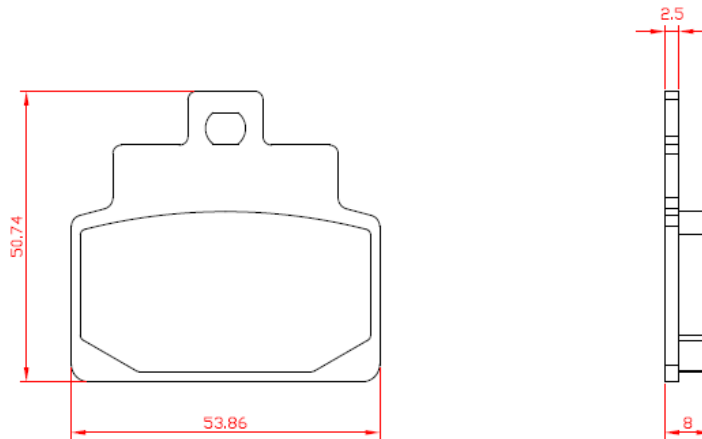
Tipo / Type : 6017



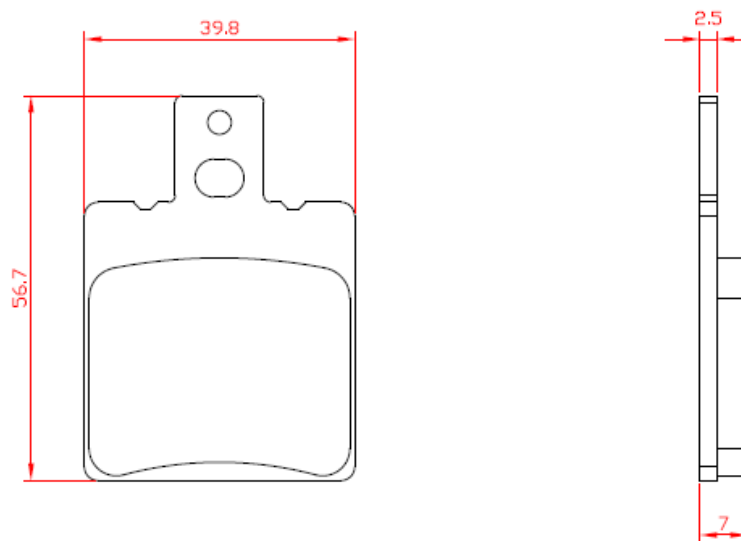
Tipo / Type : 6024



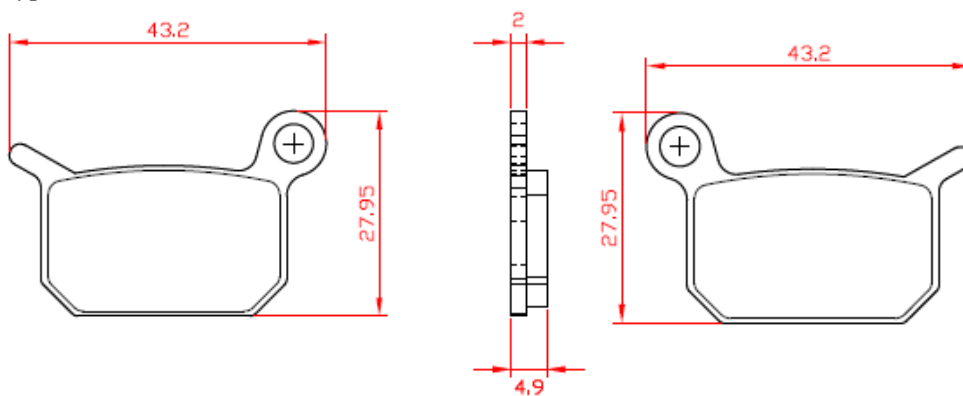
Tipo / Type : 6028



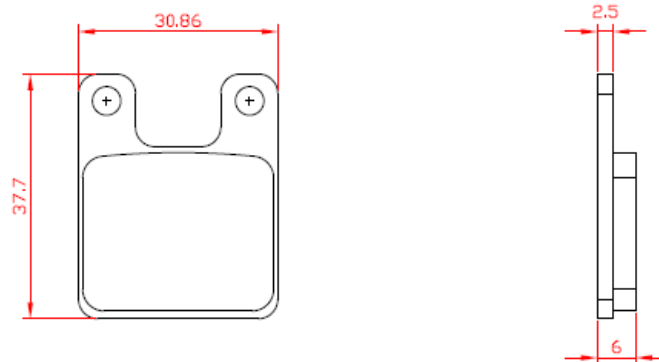
Tipo / Type : 6029



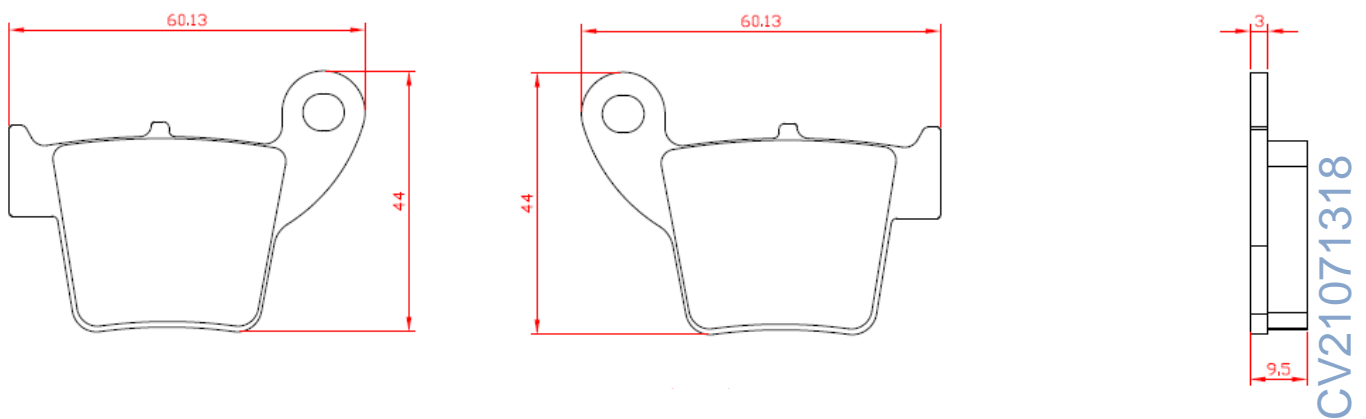
Tipo / Type : 6032



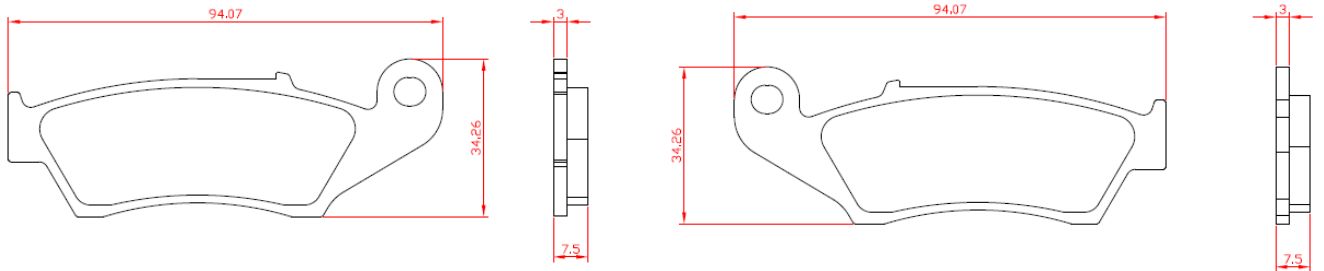
Tipo / Type : 6033



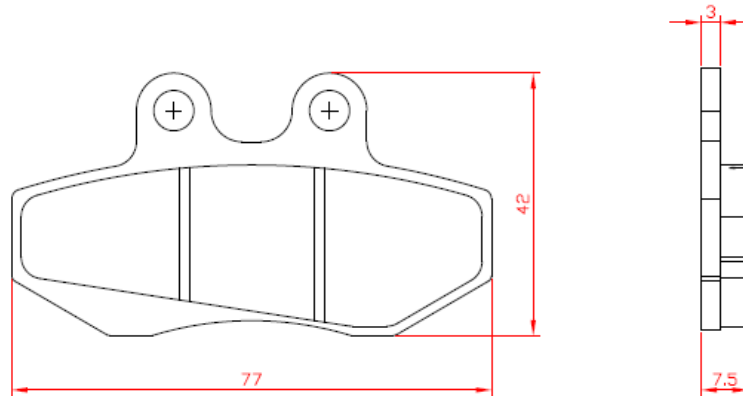
Tipo / Type : 6046



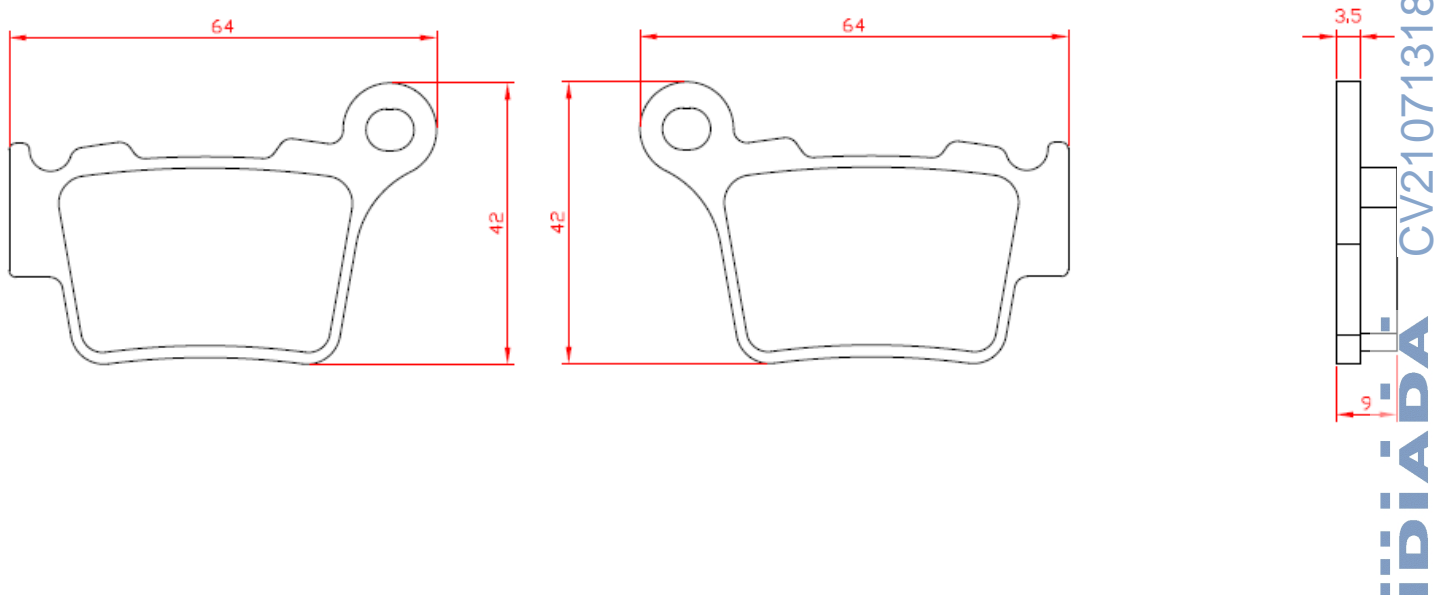
Tipo / Type : 6050



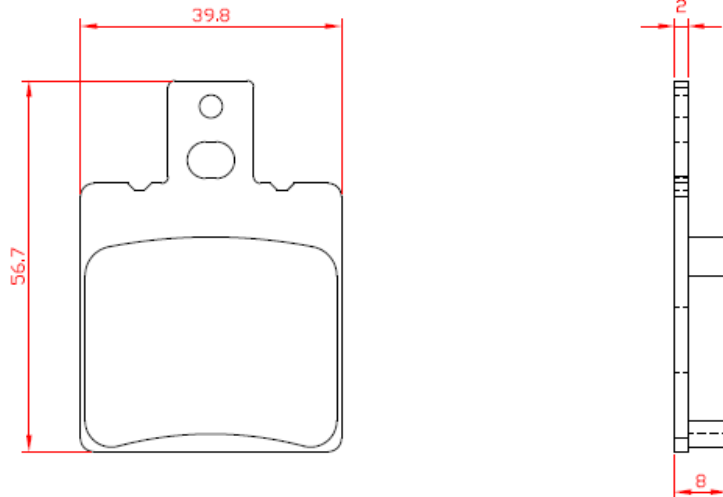
Tipo / Type : 6055



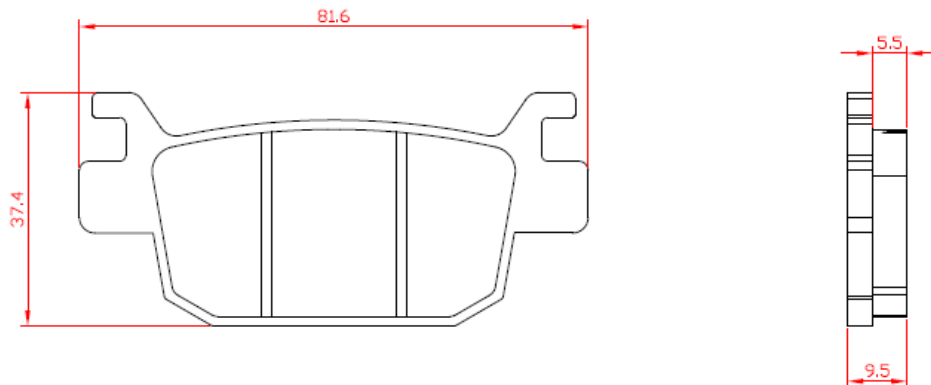
Tipo / Type : 6056



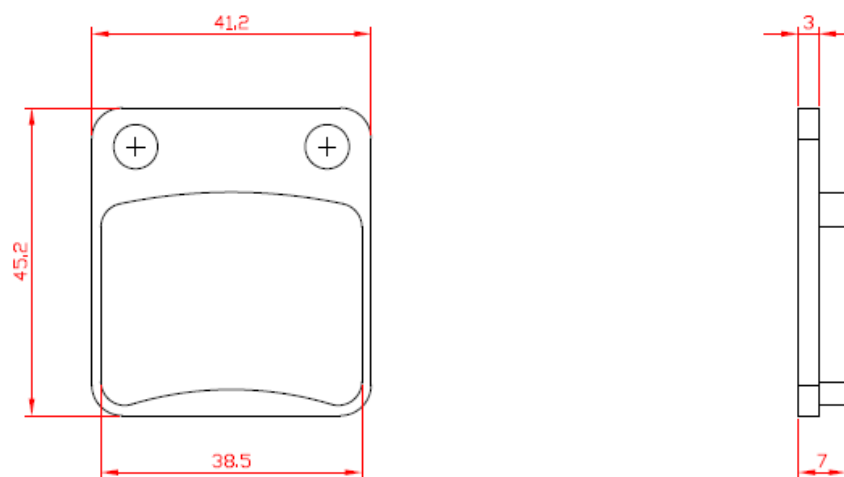
Tipo / Type : 6067



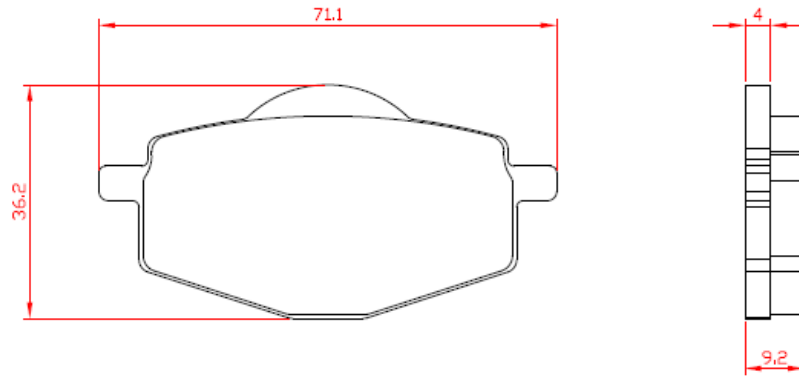
Tipo / Type : 6082



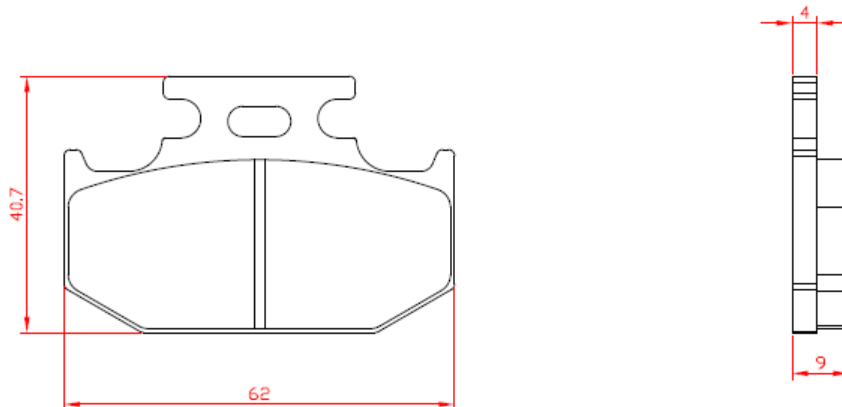
Tipo / Type : 6083



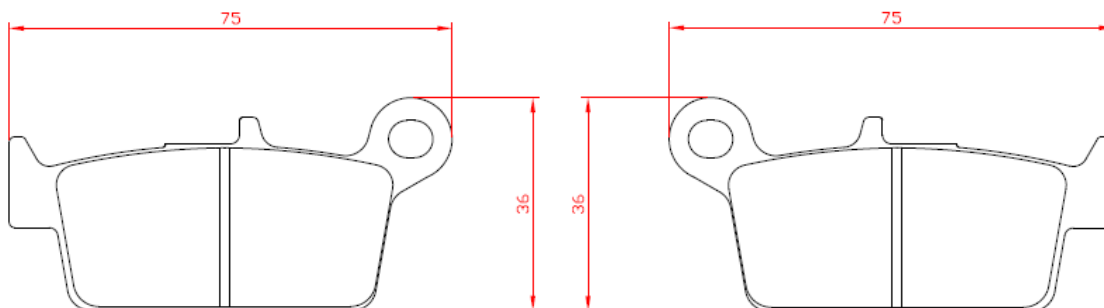
Tipo / Type : 6085



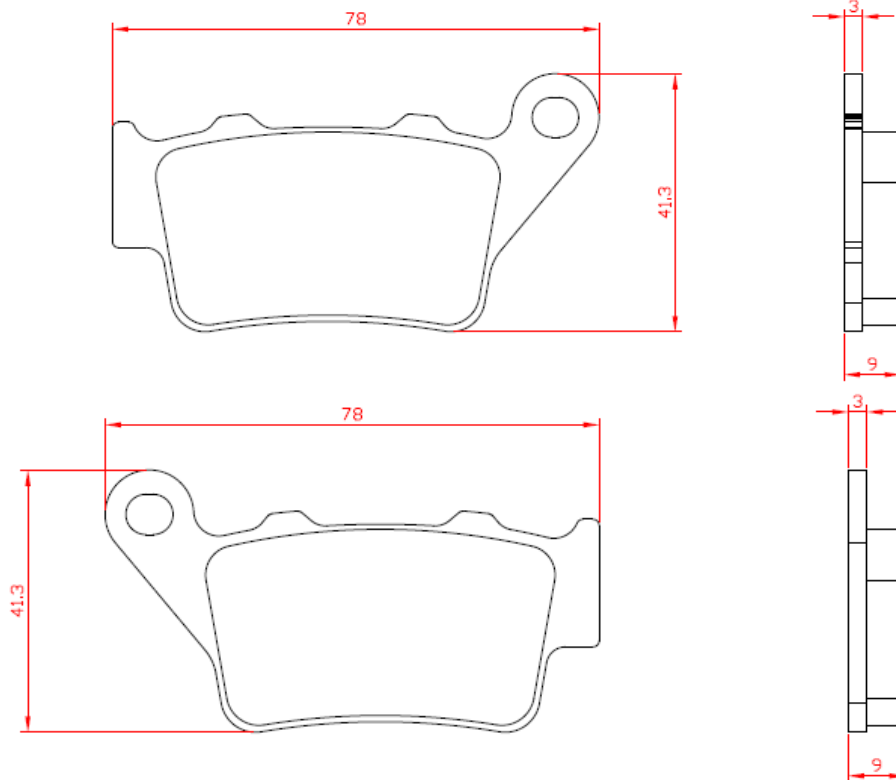
Tipo / Type : 6086



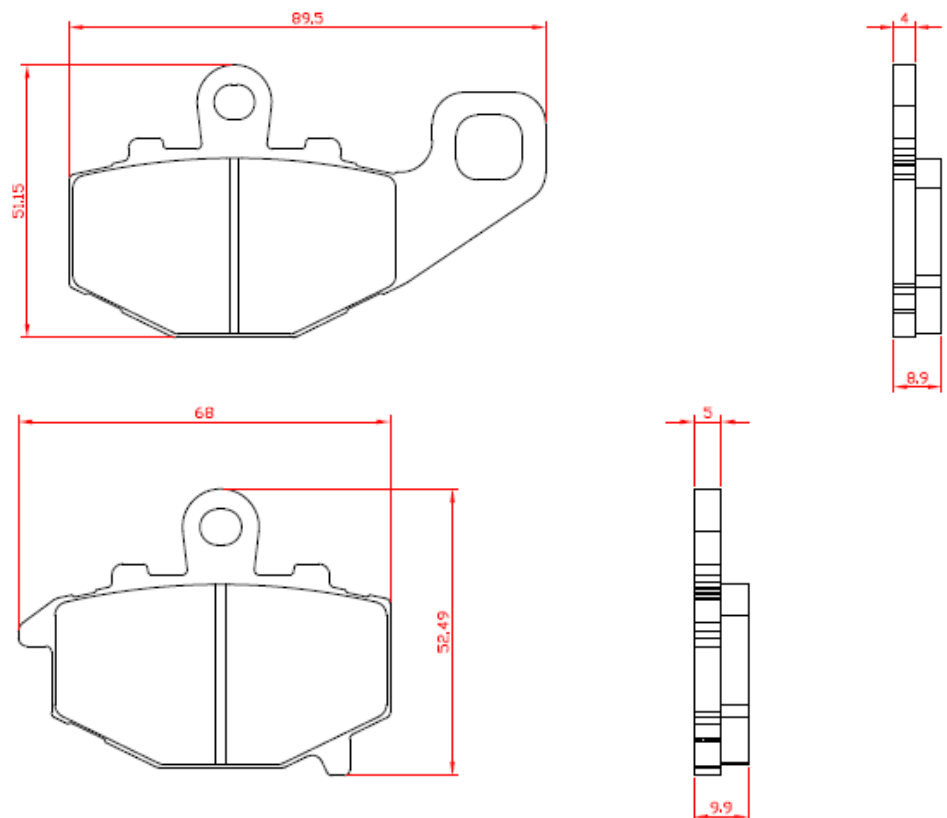
Tipo / Type : 6087



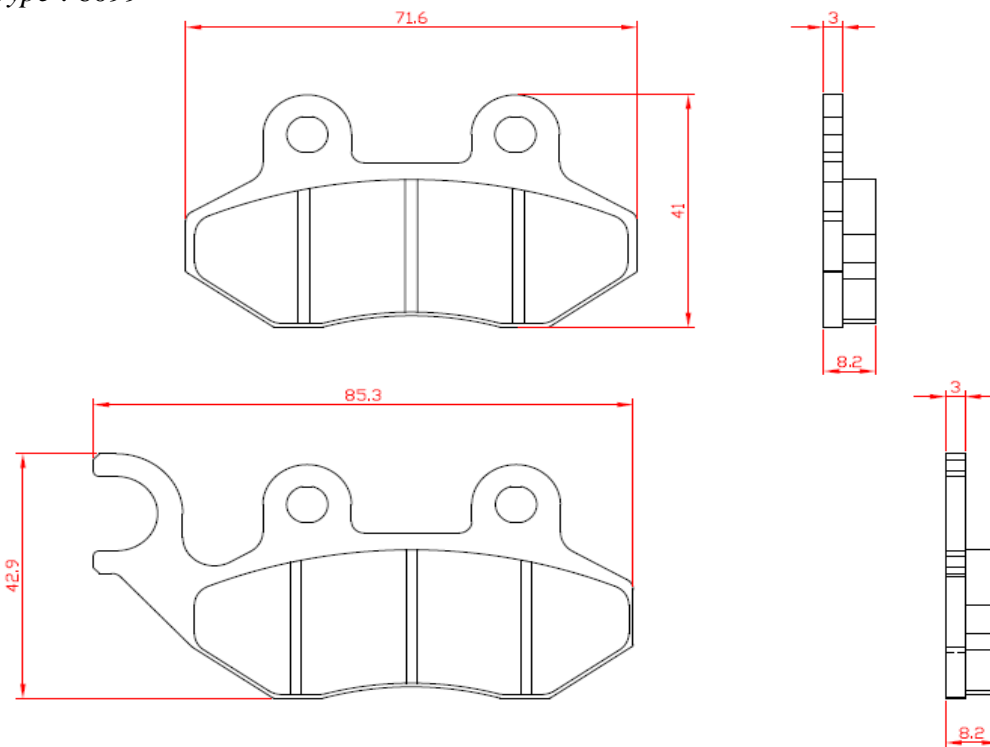
Tipo / Type : 6088



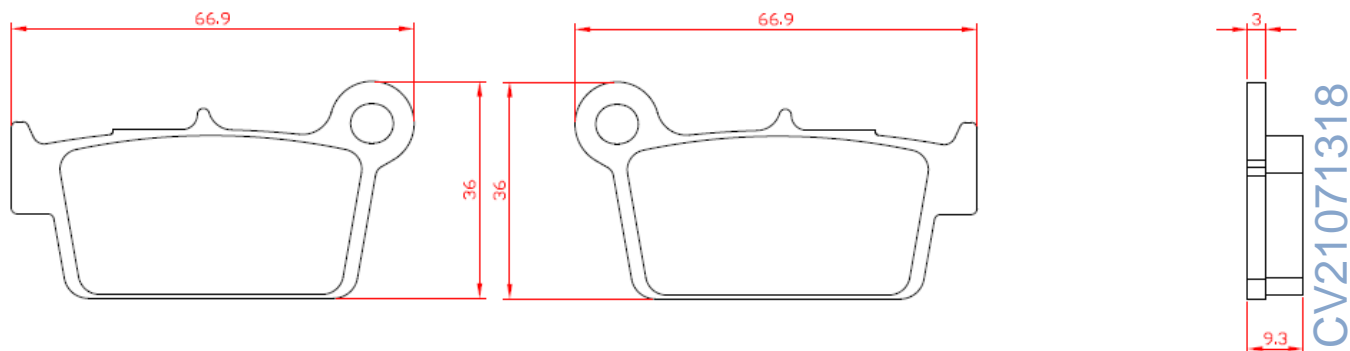
Tipo / Type : 6089



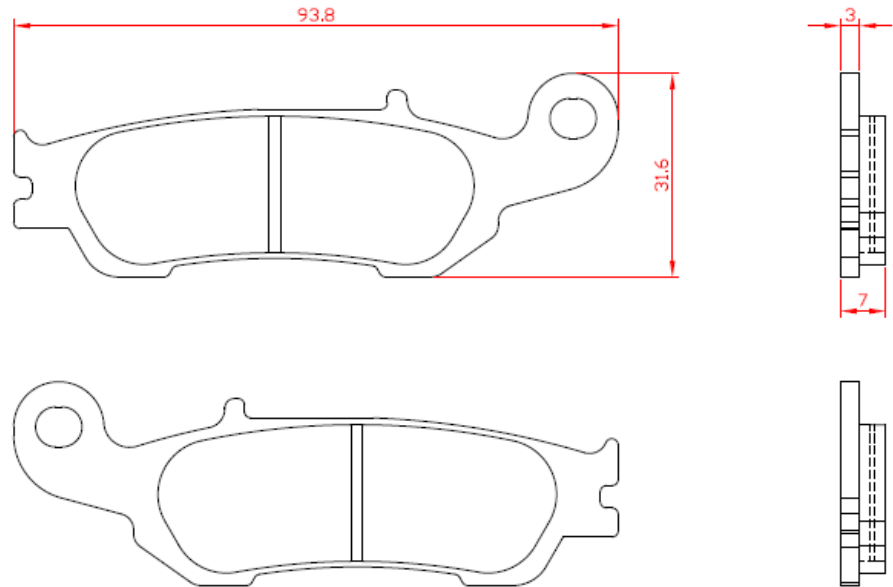
Tipo / Type : 6099



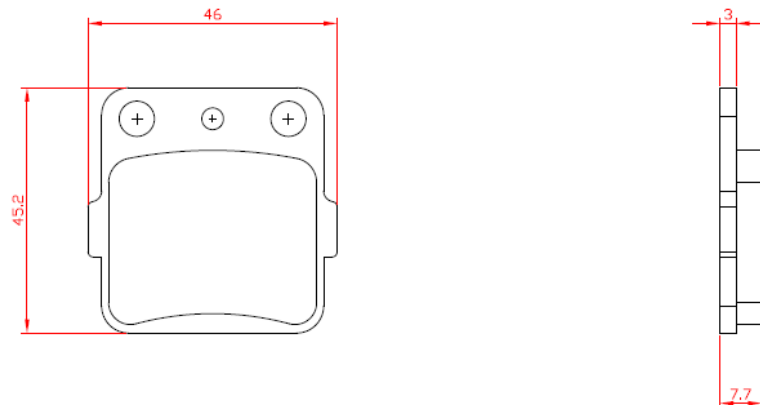
Tipo / Type : 6101



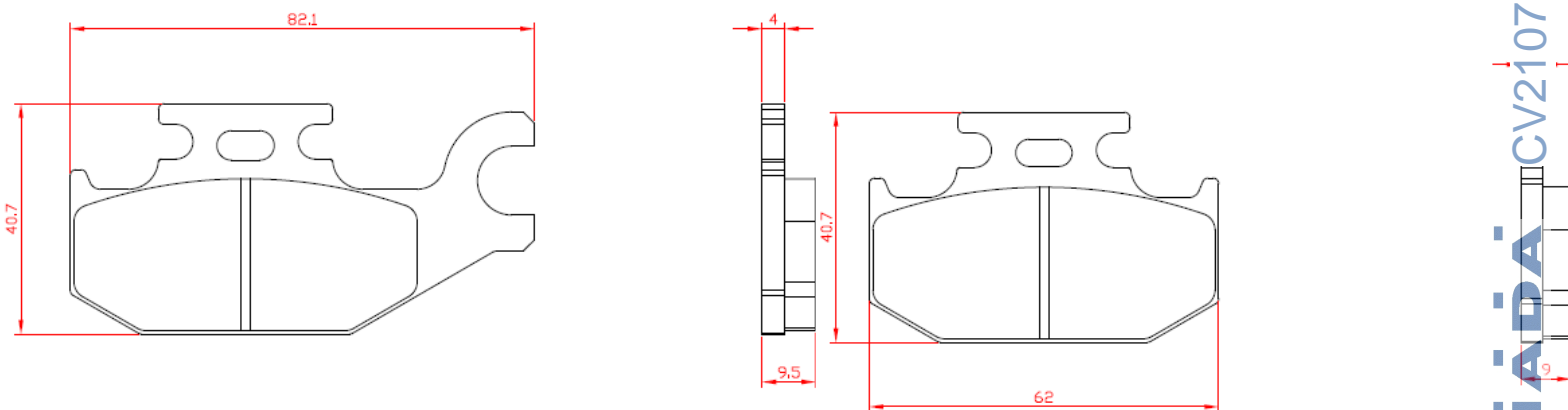
Tipo / Type : 6105



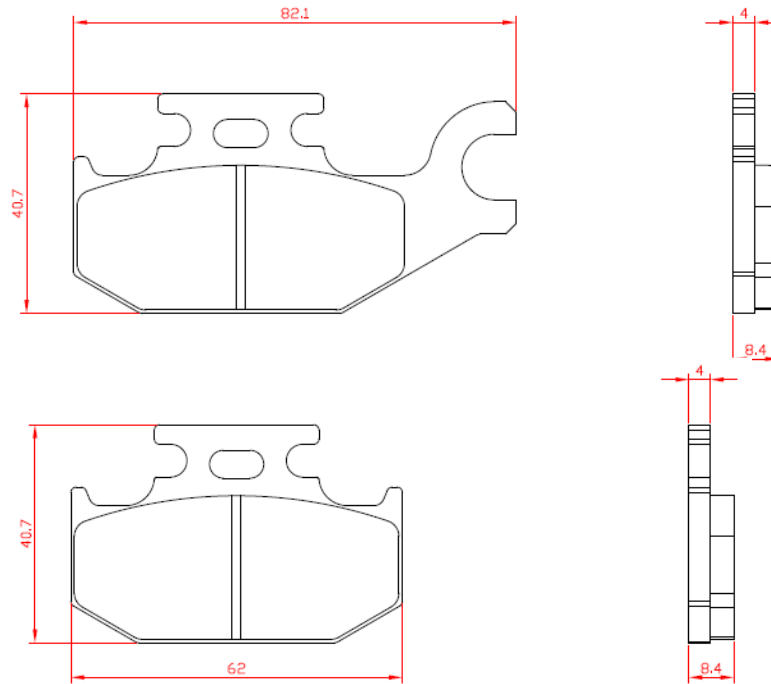
Tipo / Type : 6106



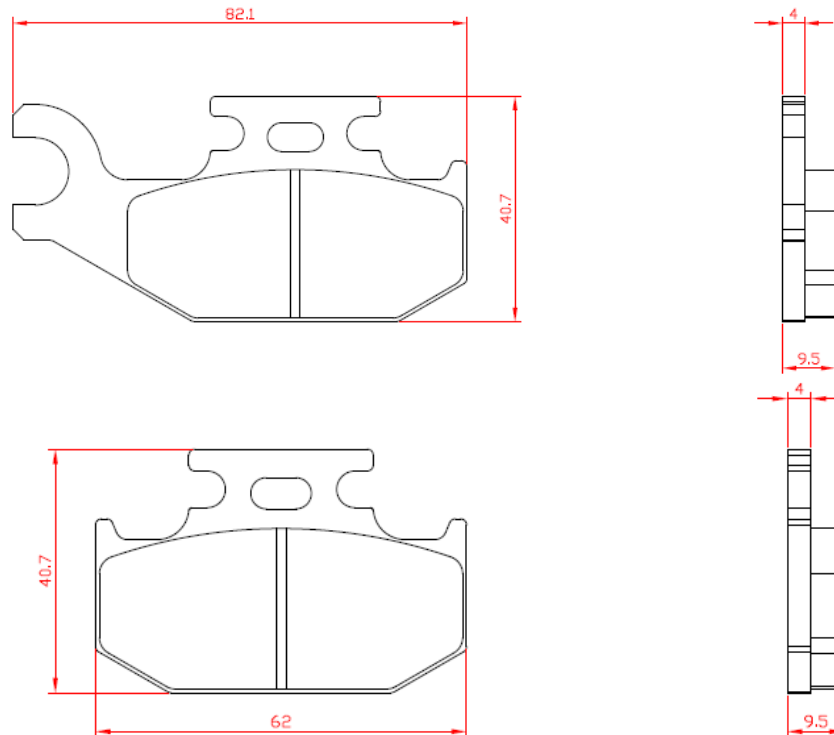
Tipo / Type : 6108



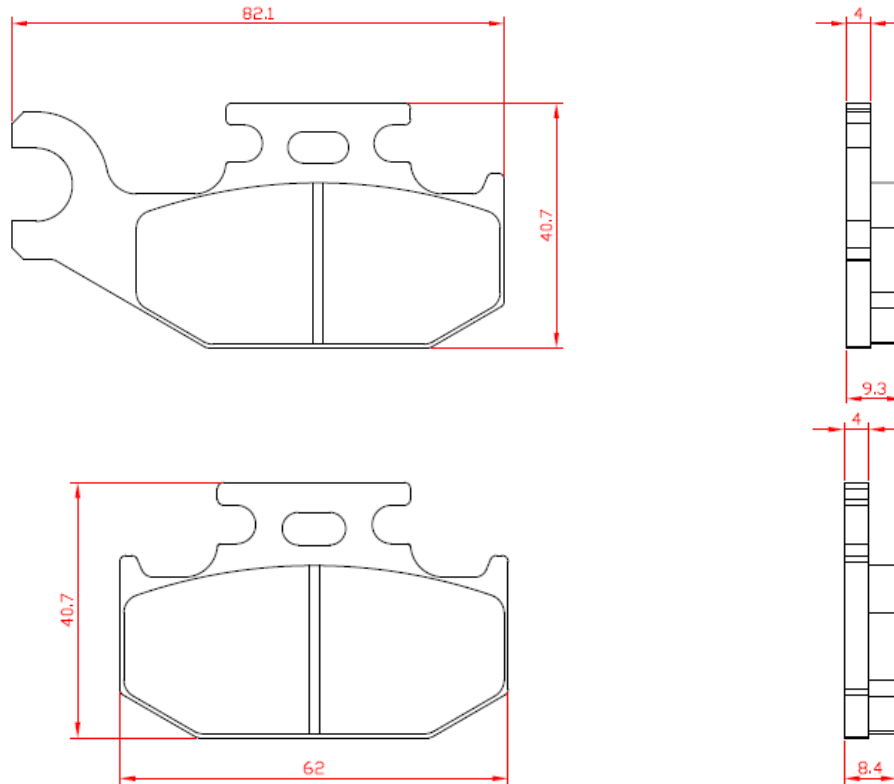
Tipo / Type : 6109



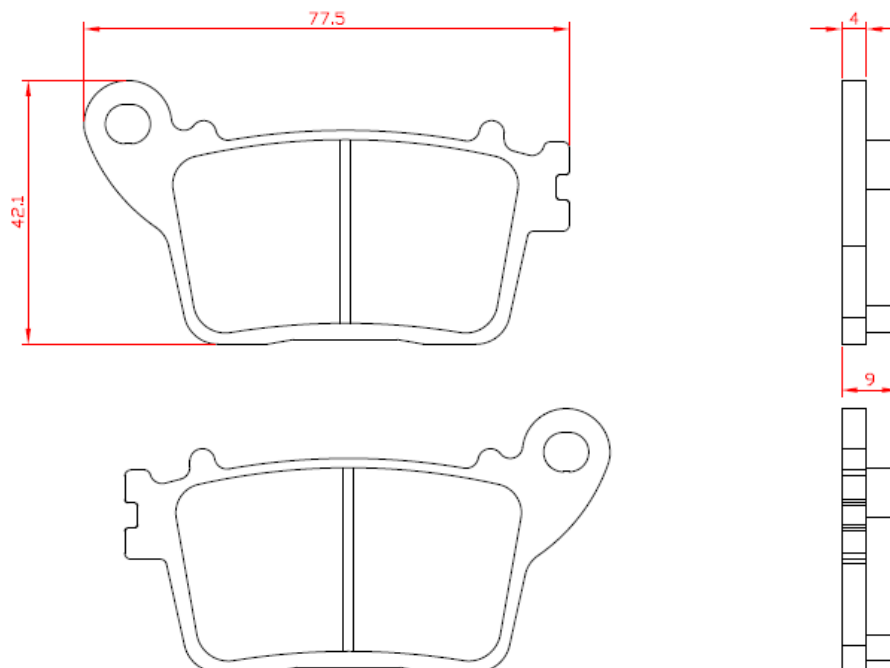
Tipo / Type : 6110



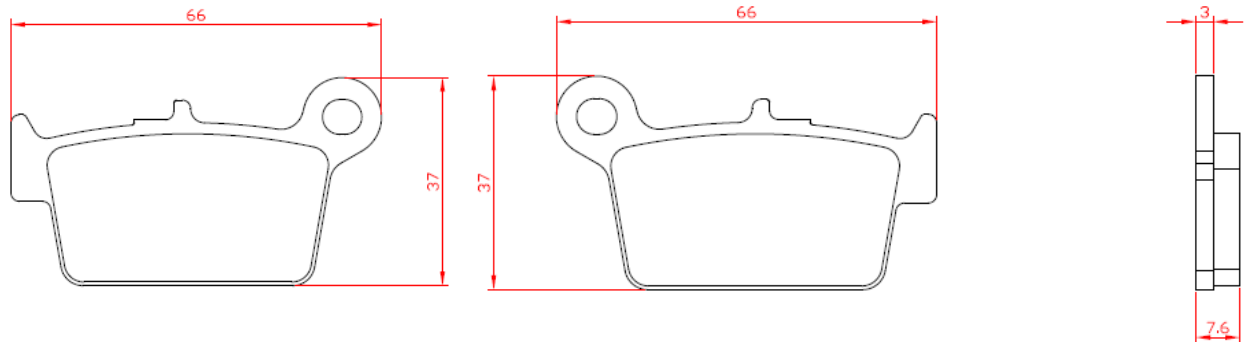
Tipo / Type : 6111



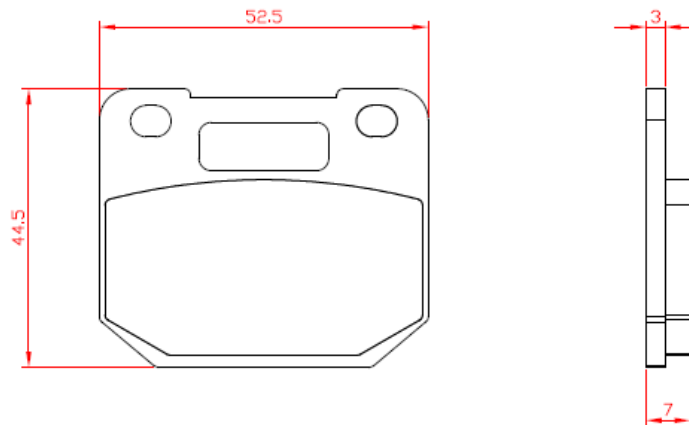
Tipo / Type : 6114



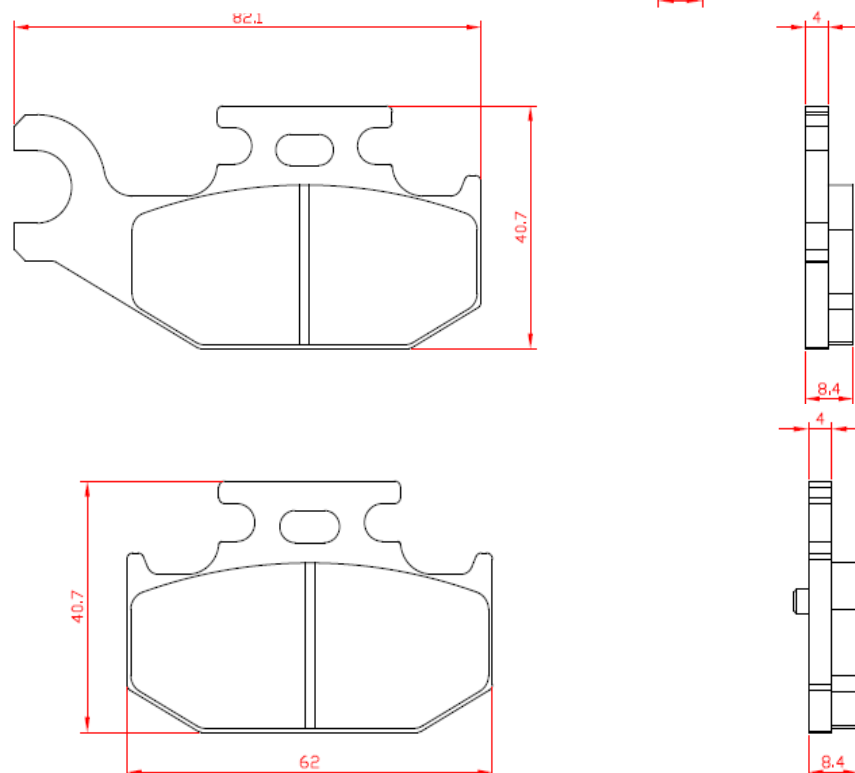
Tipo / Type : 6125



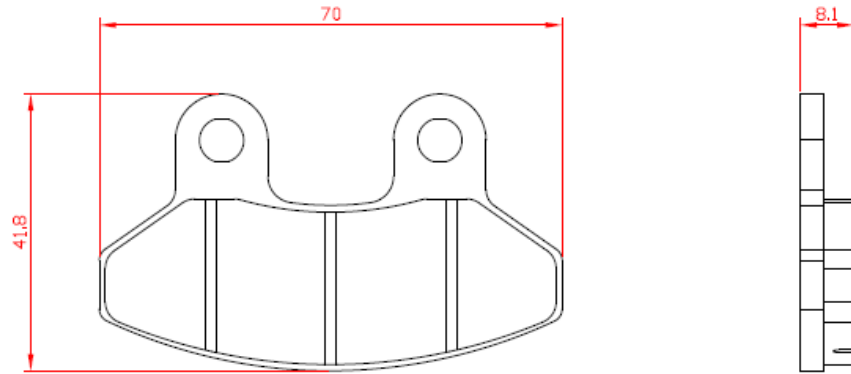
Tipo / Type : 6134



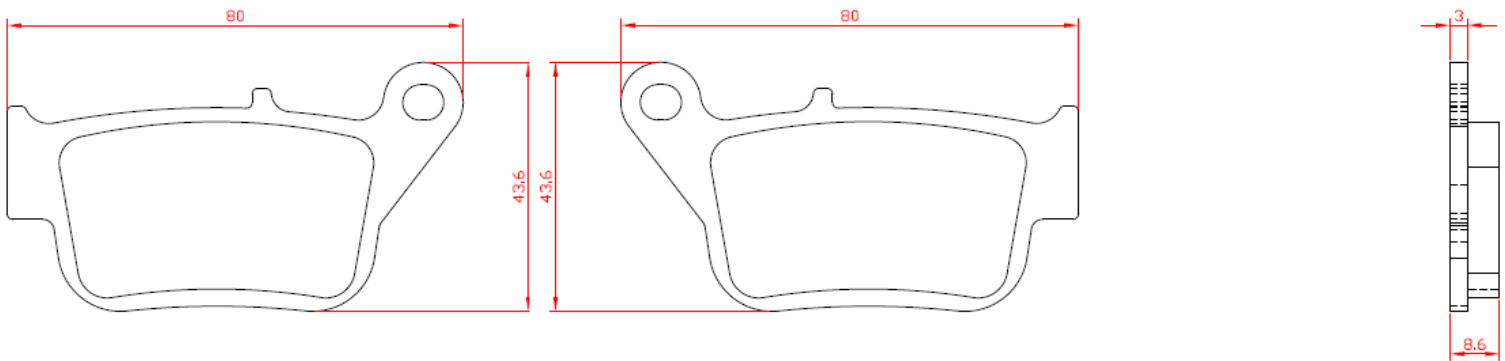
Tipo / Type : 6144



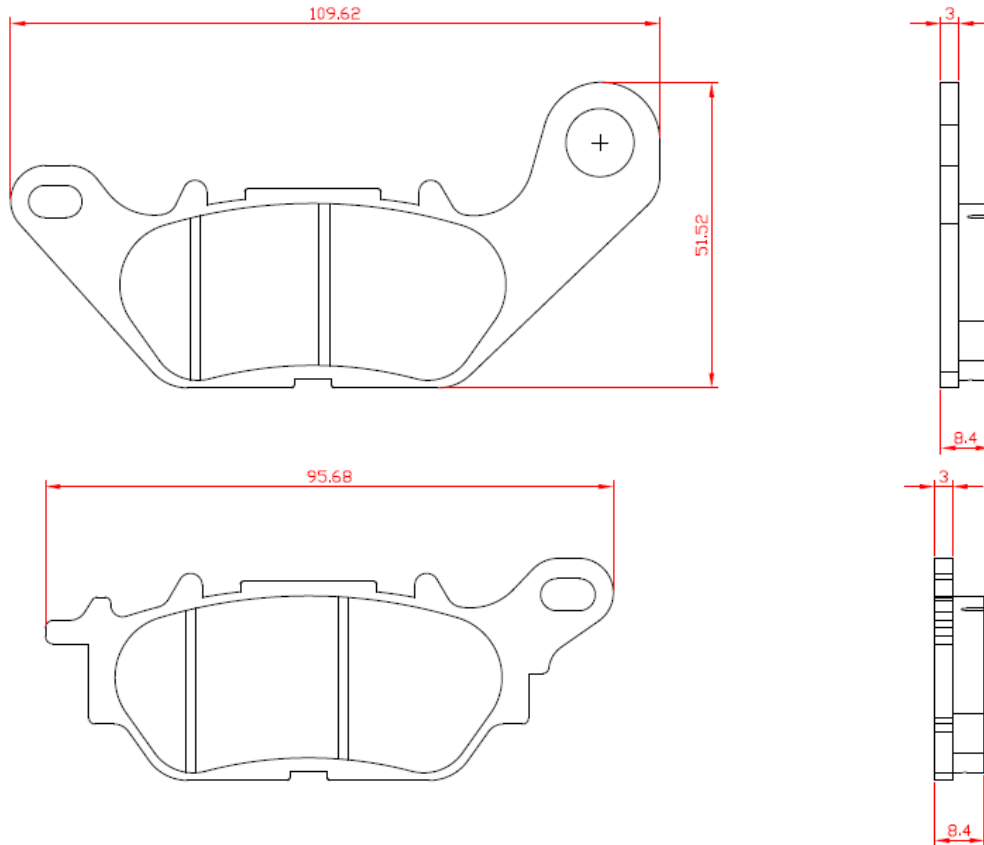
Tipo / Type : 6149



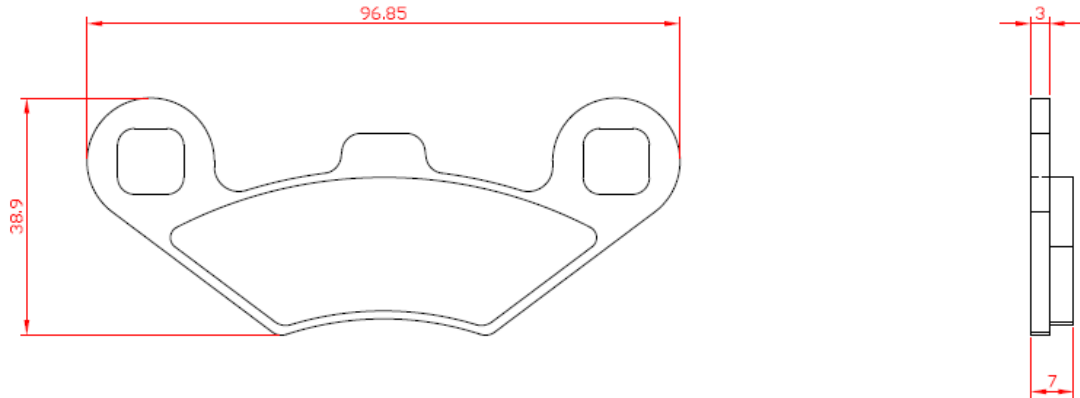
Tipo / Type : 6150



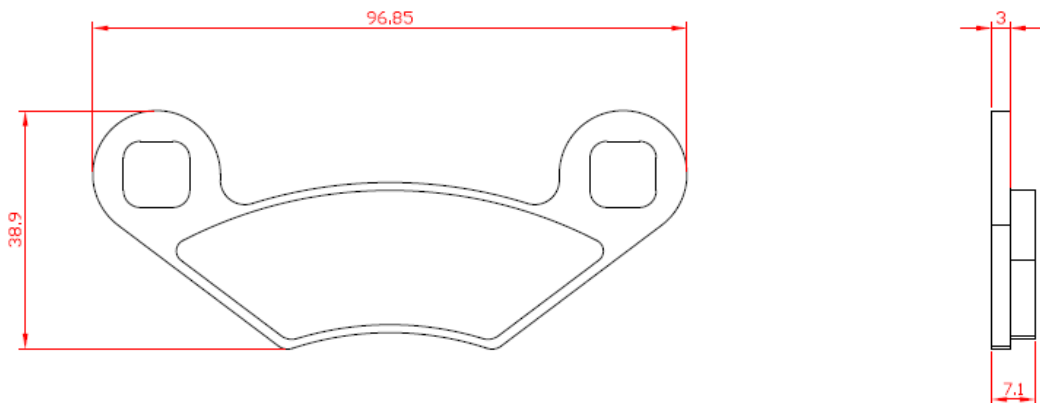
Tipo / Type : 6152



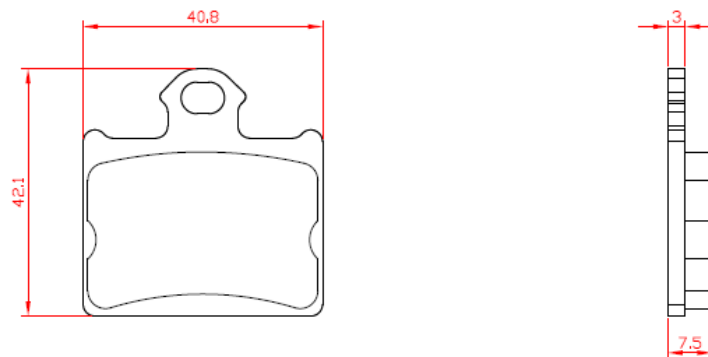
Tipo / Type : 6157



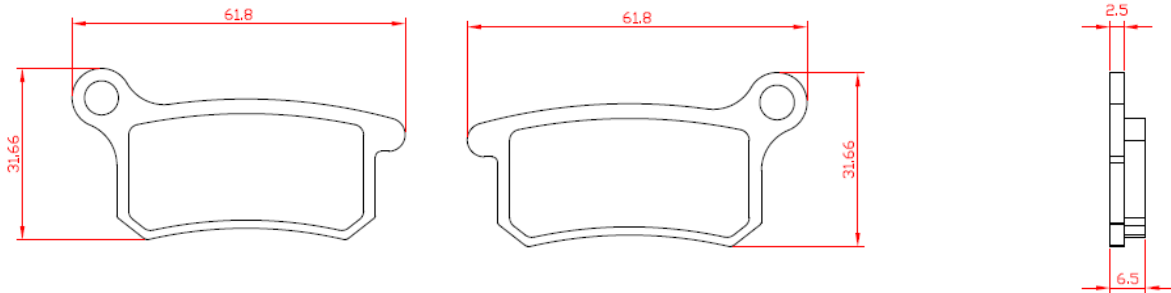
Tipo / Type : 6158



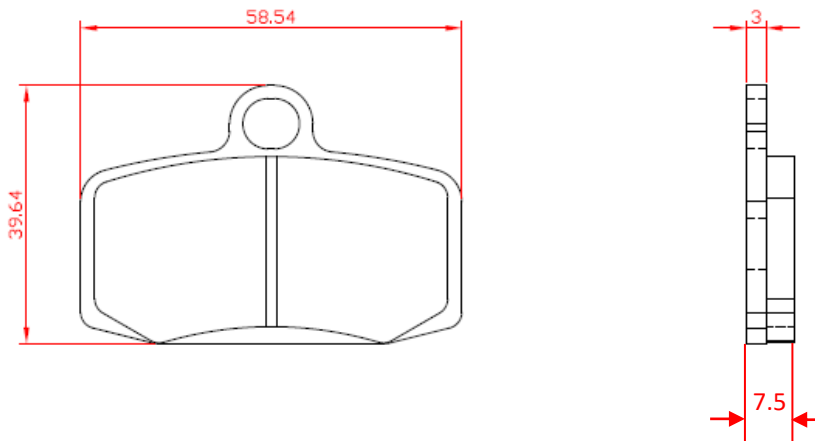
Tipo / Type : 6159



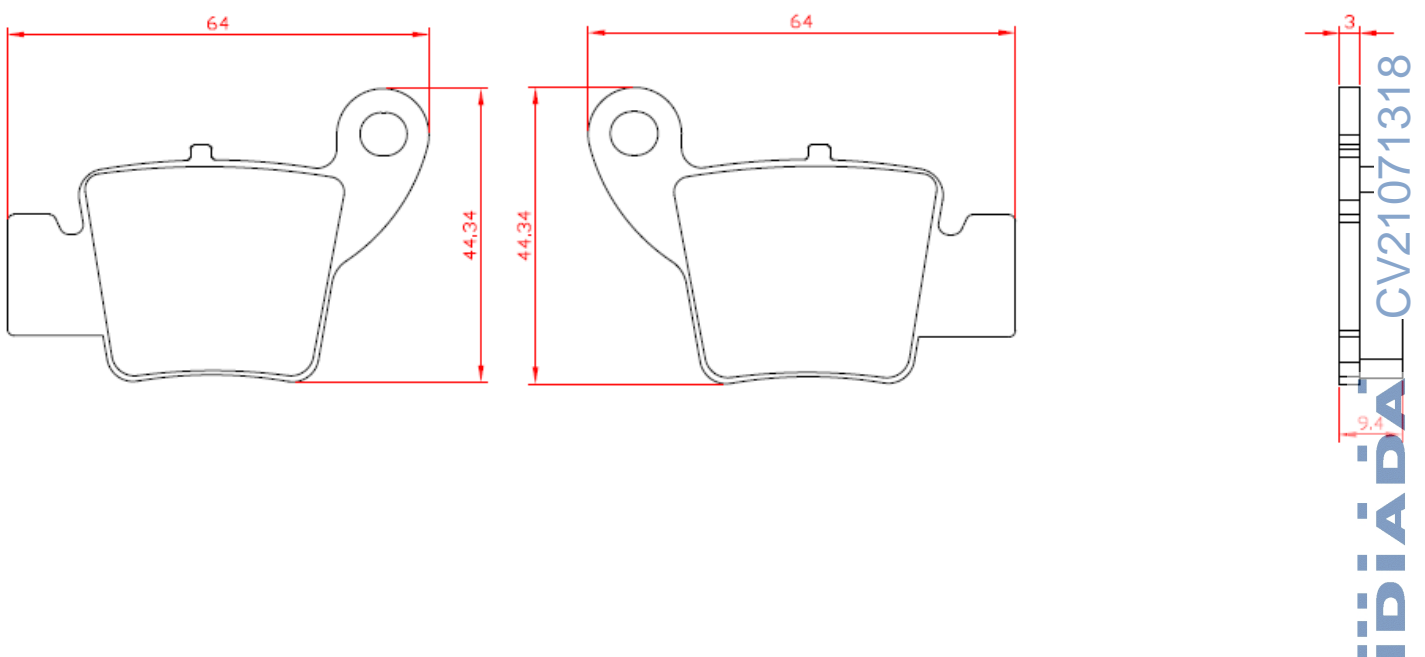
Tipo / Type : 6160



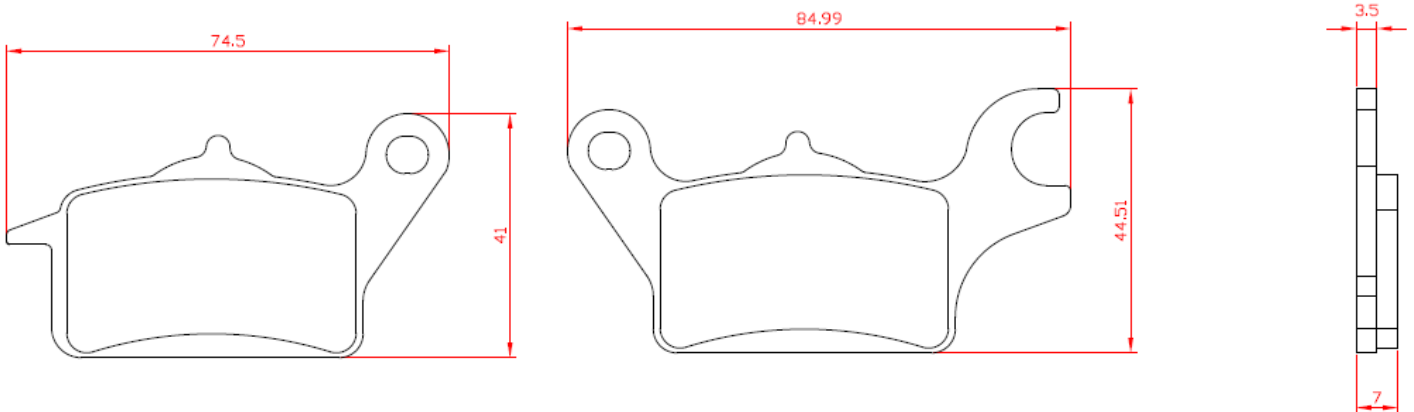
Tipo / Type : 6161



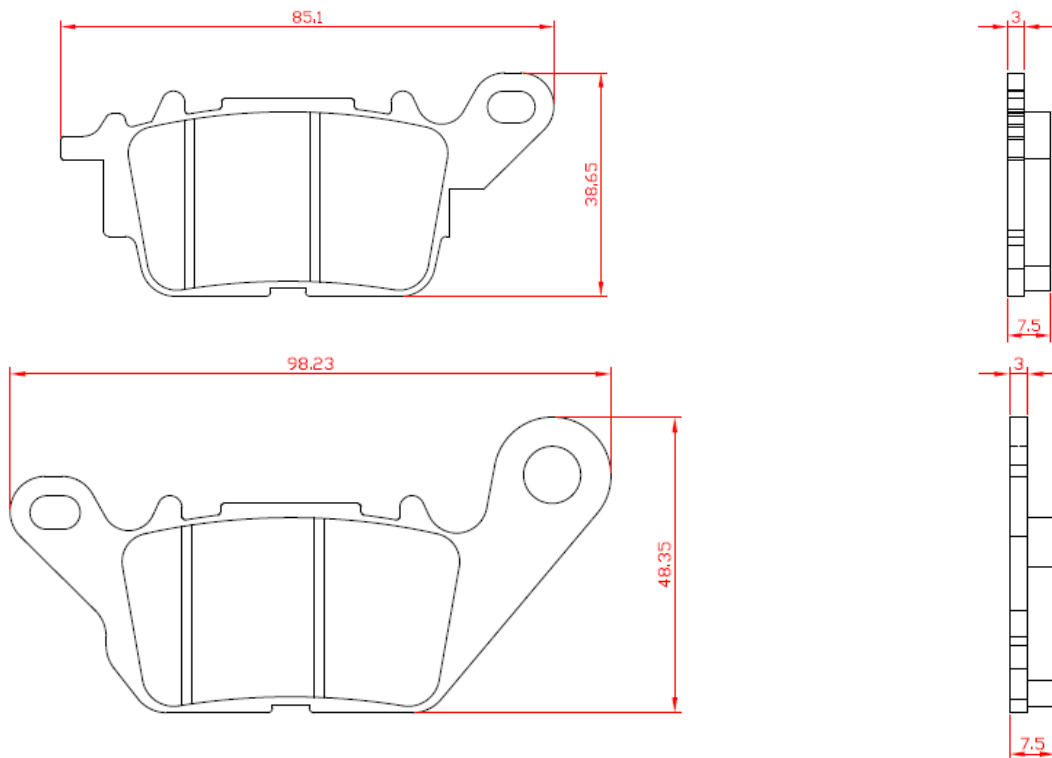
Tipo / Type : 6173



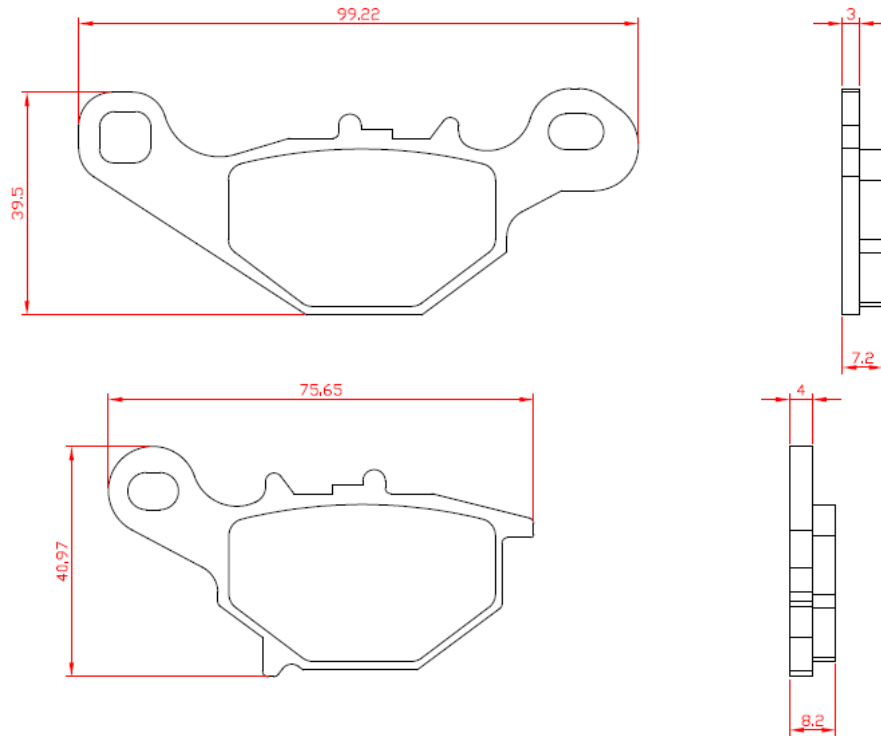
Tipo / Type : 6180



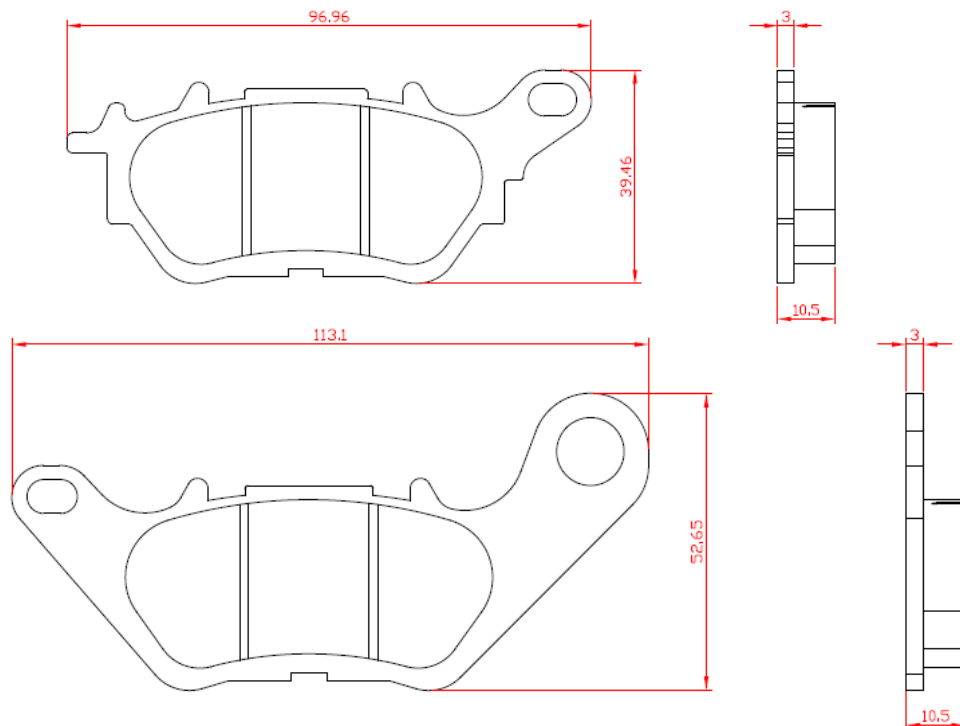
Tipo / Type : 6182



Tipo / Type : 6194

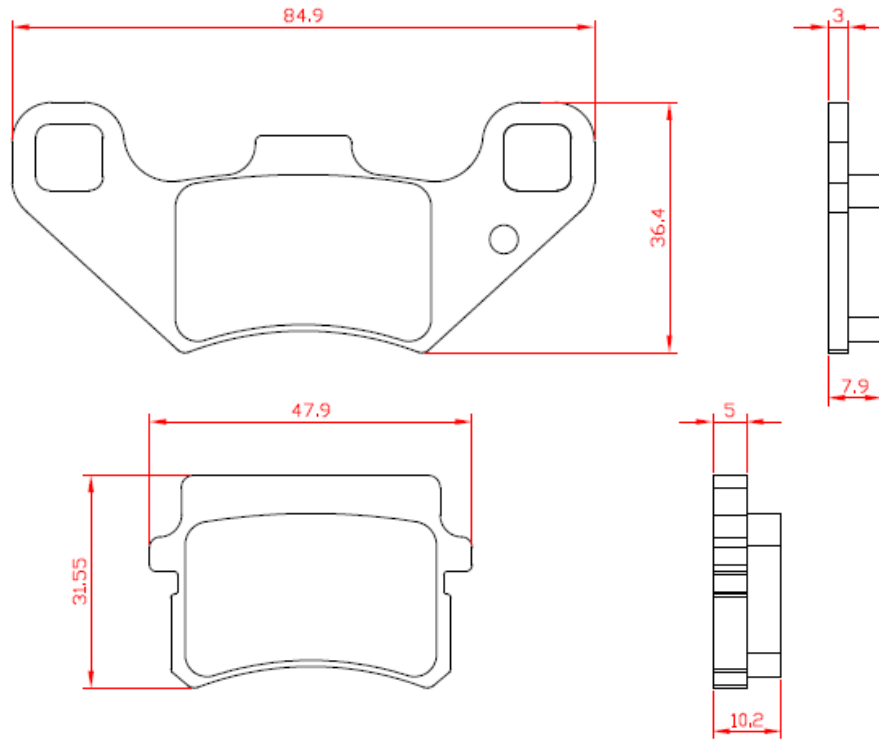


Tipo / Type : 6195

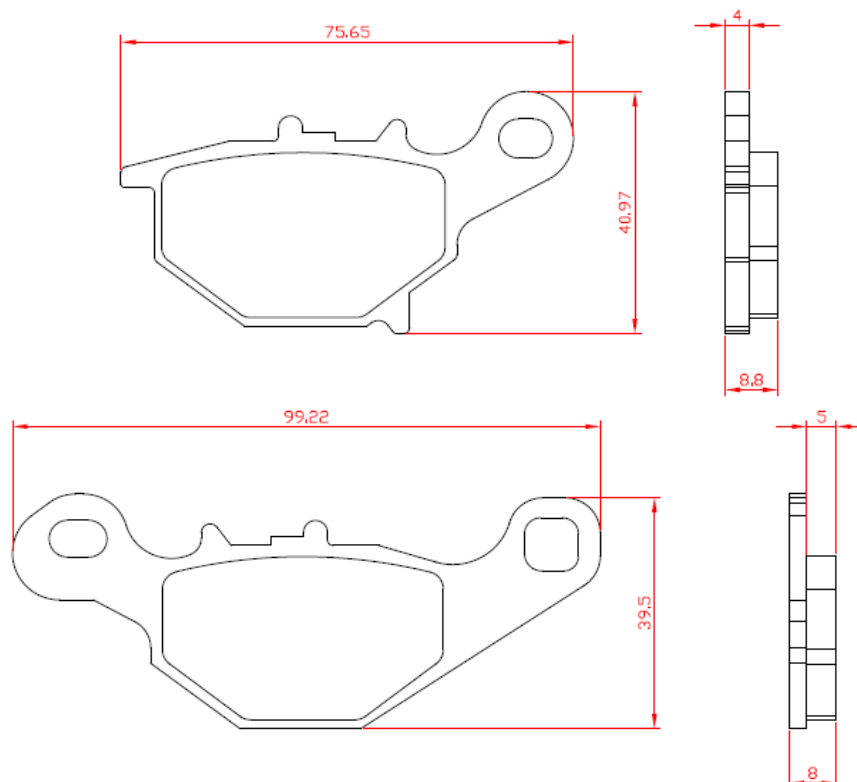


iDiADA CV21071318

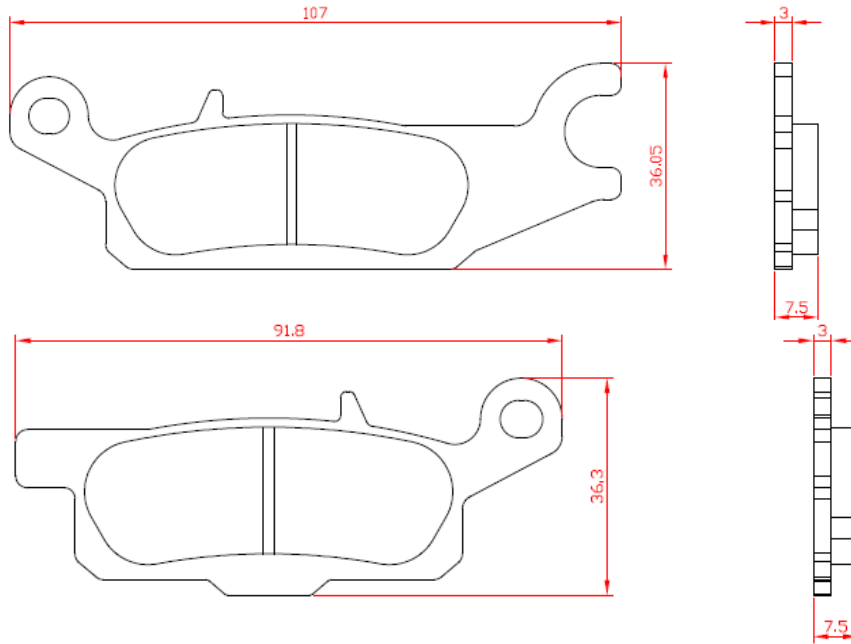
Tipo / Type : 6199



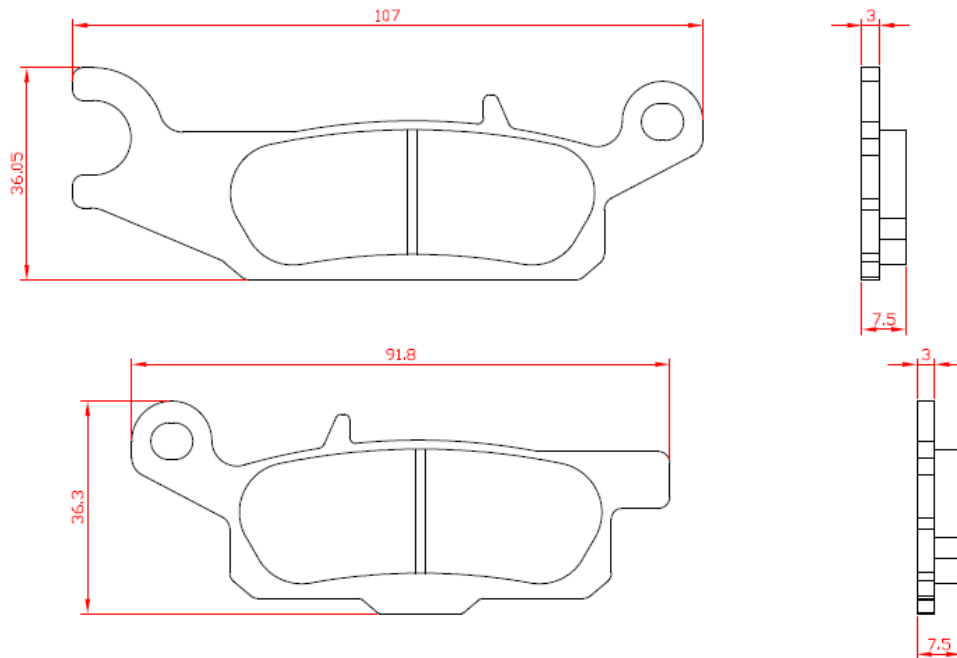
Tipo / Type : 6208



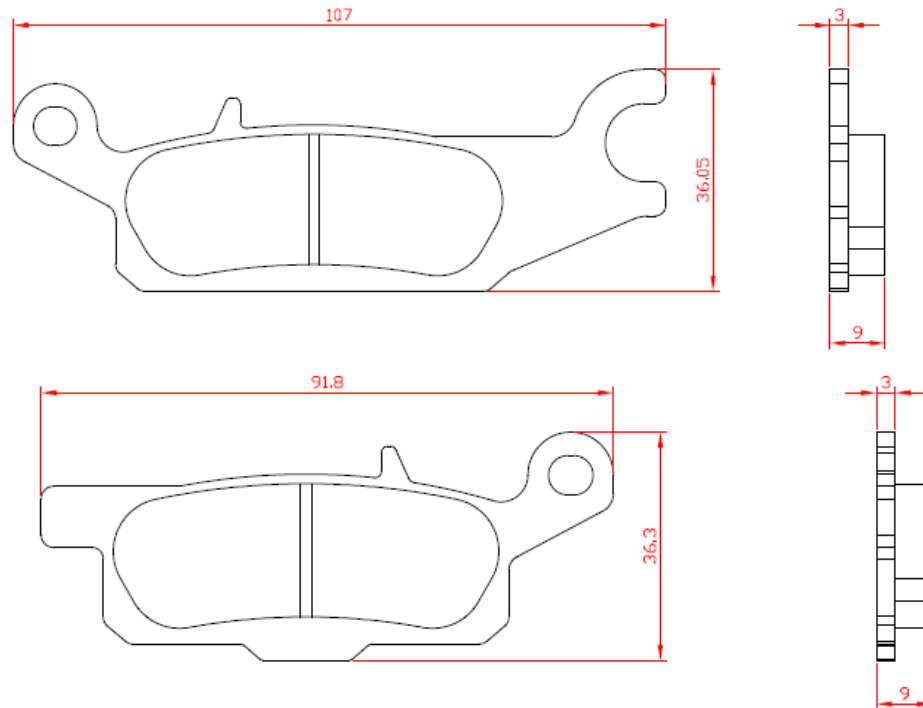
Tipo / Type : 6211



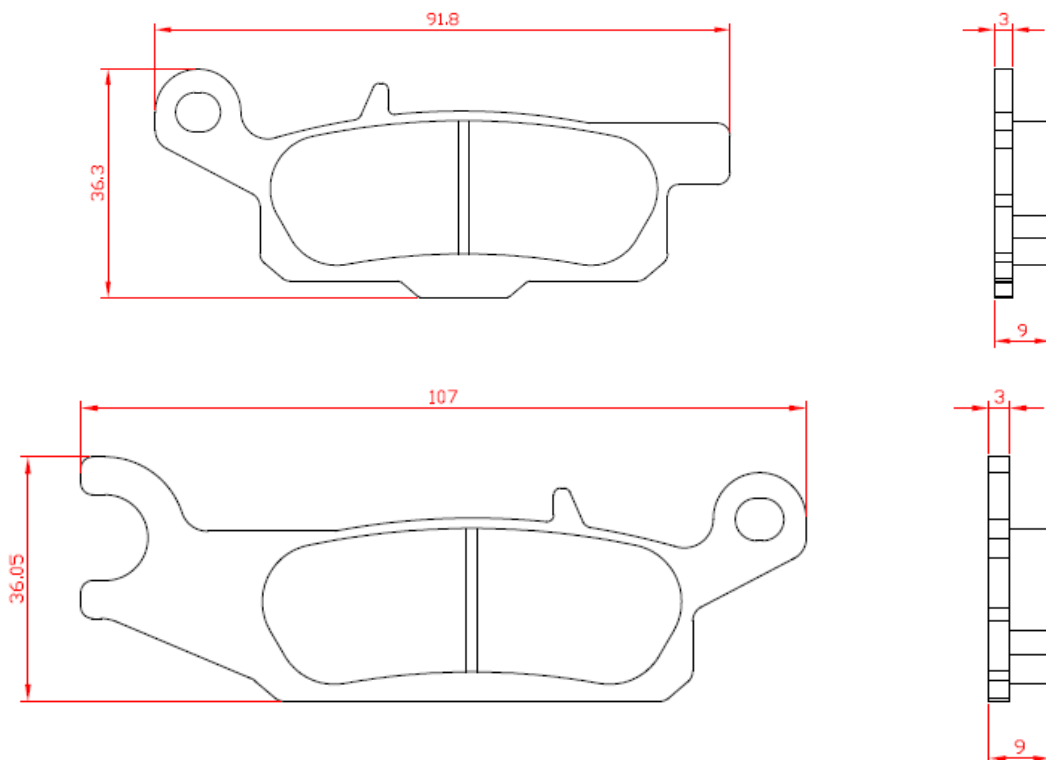
Tipo / Type : 6212



Tipo / Type : 6213



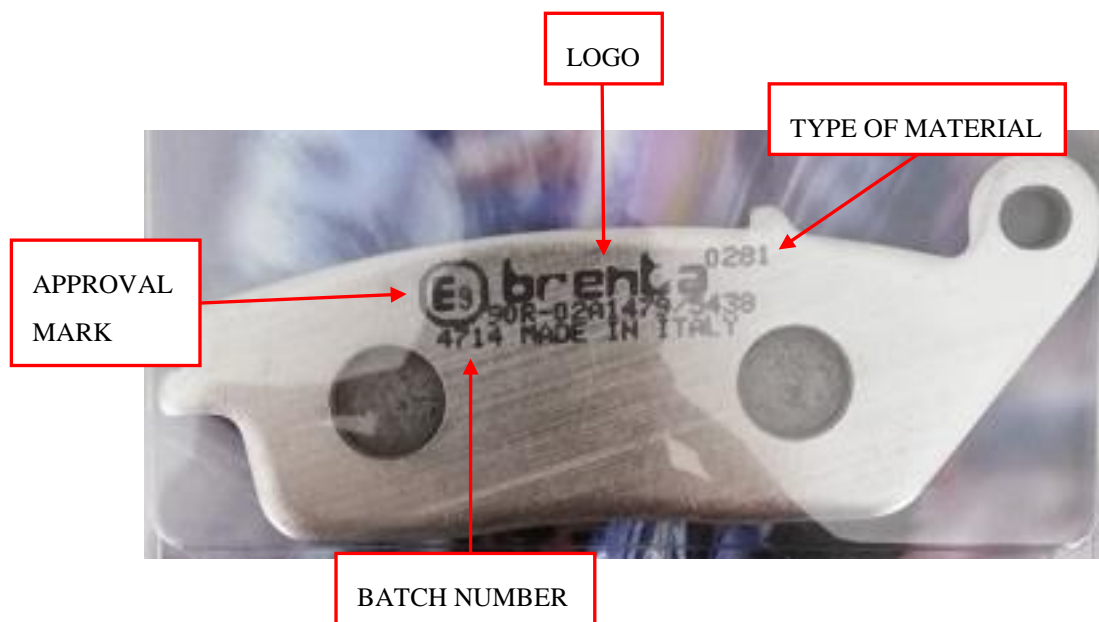
Tipo / Type : 6214



IBIADA CV21071318

Anexo / Annex 3: Instrucciones de marcado / Marking instructions

Tipo / Type : 6059

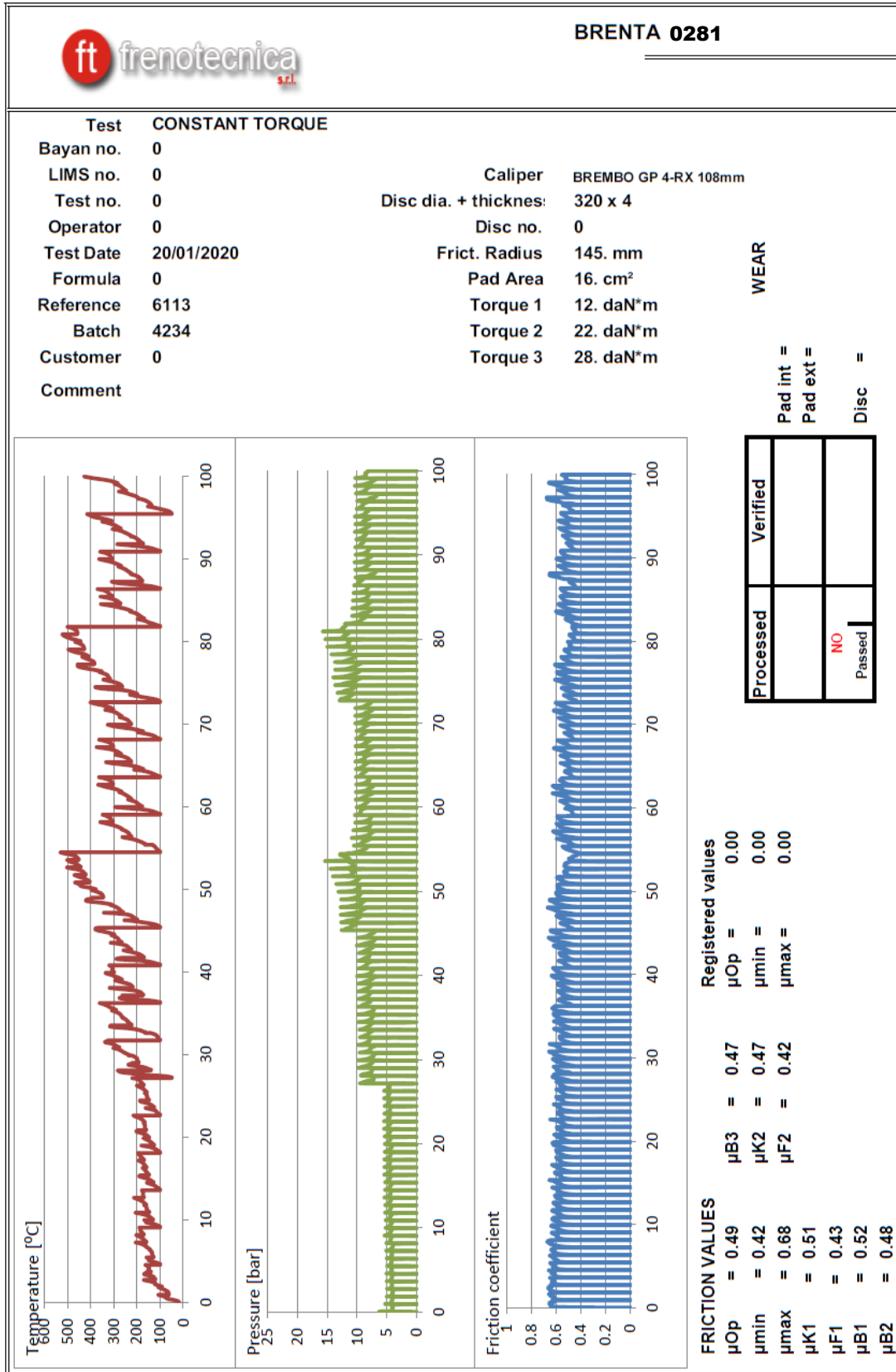


Anexo / Annex 4: Resultados de ensayo del comportamiento a fricción (anexo 9 del Reglamento 90.02 UN) / Friction behaviour test results (annex 9 of UN Regulation No 90.02)

Tipo / Type : 6099

Material de fricción / Friction Material	0281
Número de lote / Batch Number	4234
Fecha de ensayo / Date of Test	14/10/2019
Máquina de ensayo / Test Machine	KRAUSS

Resultados de ensayo / Test results		
Para pastillas / For pad assemblies		
μ_{OP}	μ_{max}	μ_{min}
0.49	0.68	0.42



Anexo / Annex 5: Lista de Aplicaciones / Application range

Tipo / Type : 6010

Marca / Brand	Vehículo/ Modelo Vehicle / Model	Año /Year	Motor / Engine	Potencia / Power	Eje / Axle
APRILIA	Amico, Scooter	92	50	4 CV	FRONT
APRILIA	Amico, GL, GLE	93-	50	4 CV	FRONT
APRILIA	Area 51	99-	50	4 CV	FRONT / REAR
APRILIA	Business	97-	50	4 CV	FRONT
APRILIA	Compay	09- 13	50	4 CV	FRONT
APRILIA	Classic	96-	50	4 CV	FRONT
APRILIA	Club	97-	50	4 CV	FRONT
APRILIA	Gulliver	96- 00	50	4 CV	FRONT
APRILIA	Habana/Custom	99- 02	50	4 CV	FRONT
APRILIA	McGulliver	00-	50	4 CV	FRONT
APRILIA	Mojito Retro	99- 03	50	4 CV	FRONT
APRILIA	Mojito, Mojito Custom	99- 12	50	4 CV	FRONT
APRILIA	Scarabeo Ditech	02-	50	4 CV	FRONT
APRILIA	Scarabeo Street	00-	50	4 CV	FRONT
APRILIA	Scarabeo, 2nd series	94- 99	50	4 CV	FRONT
APRILIA	Sonic, GP	99-	50	4 CV	FRONT
APRILIA	Younger	97-	50	4 CV	FRONT
APRILIA	Rally	95-	50	4 CV	FRONT
APRILIA	AC Rally	95- 02	50	4 CV	FRONT
APRILIA	LC Rally	96- 01	50	4 CV	FRONT / REAR
APRILIA	SR Ditech	01- 06	50	4 CV	FRONT
APRILIA	SR Racing	00-	50	4 CV	FRONT
APRILIA	SR Replica (Liquid Cooled)	96-	50	4 CV	FRONT
APRILIA	SR Stealth, Racing	97-	50	4 CV	FRONT / REAR
APRILIA	SR Street	05- 12	50	4 CV	FRONT

APRILIA	Leonardo	96	125	12 CV	FRONT
APRILIA	Leonardo	97- 98	125	12 CV	REAR
APRILIA	Leonardo	97- 98	150	17 CV	REAR
ATALA	Carosello	97-	25	2 CV	FRONT
ATALA	Carosello	97-	50	4 CV	FRONT
ATALA	Hacker	95-	50	4 CV	FRONT
ATALA	Hacker	98-	125	11 CV	FRONT
BENELLI	Chrono	94-	50	4 CV	FRONT
BENELLI	Nemo, Quadra	94-	50	4 CV	FRONT
BENELLI	Pepe	99-	50	4 CV	FRONT
BENELLI	491 GT, Sport	98-	50	4 CV	FRONT
BENELLI	491 Naked	99-	50	4 CV	FRONT
BENELLI	Naked	02-	50	4 CV	FRONT
BENELLI	491 Racing	99-	50	4 CV	FRONT / REAR
BENELLI	491 RR, -GP	00-	50	4 CV	FRONT / REAR
BENELLI	491 ST	01-	50	4 CV	FRONT
BENELLI	491 Superbike	99-	50	4 CV	FRONT / REAR
BENELLI	K2 Air	98-	50	4 CV	FRONT / REAR
BENELLI	K2 LC	99-	50	4 CV	FRONT / REAR
BENELLI	K2 Namur	99-	50	4 CV	FRONT / REAR
BENELLI	Naked	02-	100	8 CV	FRONT
BENELLI	K2 Biposto	99-	100	8 CV	FRONT
BENELLI	LX Pepe	02-	100	8 CV	FRONT
BENELLI	Adiva	00-	125	11 CV	FRONT
BENELLI	Velvet, Velvet Touring	99-	125	11 CV	FRONT
BENELLI	666 Born in Hell	98-	125	11 CV	REAR
BENELLI	Adiva	00-	150	12 CV	FRONT
BENELLI	Velvet, Velvet Touring	00-	150	12 CV	FRONT
BENELLI	Velvet, Velvet Touring	99-	250	16 CV	FRONT

BENELLI	Velvet Dusk	03-	400	28 CV	REAR
BETA	Ark AirCooled	99-	50	4 CV	FRONT
BETA	Ark K Series	97-	50	4 CV	FRONT / REAR
BETA	Ark LC	99-	50	4 CV	FRONT / REAR
BETA	Chrono 13	94- 99	50	4 CV	FRONT
BETA	Eikon	04-	50	4 CV	FRONT
BETA	Quadra	95- 96	50	4 CV	FRONT
BETA	Tempo	99	50	4 CV	FRONT
BETA	Tempo (13" wheels)	00-	50	4 CV	FRONT
BETA	Tempo (16" wheels)	00-	50	4 CV	FRONT
BETA	Eikon	04-	125	11 CV	FRONT
BETA	Eikon	04-	150	12 CV	FRONT
CPI	GTR	03-	50	4 CV	FRONT
CPI	GTR, GTS	02-	125	15 CV	FRONT
CPI	GTR, GTS	02-	200	18 CV	FRONT
DERBI	50 Vamos R (Brembo cal.)	95-	50	4 CV	FRONT
GARELLI	Flo'	00-	50	4 CV	FRONT
GARELLI	Panther	02-	125	15 CV	REAR
GARELLI	Panther	02-	150	17 CV	REAR
GARELLI	Panther	02-	250	19 CV	REAR
GENERIC	Toxic	07-	50	4 CV	REAR
GENERIC	Trigger SM	06-	50	4 CV	REAR
GENERIC	Trigger SM Competition	08-	50	4 CV	REAR
GENERIC	Trigger X	06-	50	4 CV	REAR
GENERIC	Trigger X Competition	08-	50	4 CV	REAR
GILERA	DNA	01-	50	4 CV	REAR
GILERA	Eaglet	97-	50	4 CV	FRONT
GILERA	Ice	02-	50	4 CV	FRONT
GILERA	Runner	97- 05	50	4 CV	FRONT

GILERA	Runner SP Pureject	98- 05	50	4 CV	FRONT
GILERA	Stalker	97-	50	4 CV	FRONT
GILERA	DT Stalker	01-	50	4 CV	FRONT
GILERA	Storm	94-	50	4 CV	FRONT
GILERA	Typhoon	93- 95	50	4 CV	FRONT
GILERA	NRG	94-	50	4 CV	FRONT
GILERA	Runner Malossi	98-	70	10 CV	FRONT
GILERA	Typhoon	95-	80	12 CV	FRONT
GILERA	DNA	01-	125	15 CV	REAR
GILERA	Mad Mud	02-	175	17 CV	REAR
GILERA	DNA	01-	180	19 CV	REAR
GILERA	Stalker	97-	200	19 CV	FRONT
HERCULES	50 Gipsy, Splinter Reggaie	95-	50	4 CV	FRONT
HONDA	Formula	94-	50	4 CV	FRONT
HONDA	Sky Classic	00-	50	4 CV	FRONT
HONDA	Sky Vetro	00-	50	4 CV	FRONT
HONDA	SFX Sport	96-	50	4 CV	FRONT
HONDA	SGX Sky DX	97-	50	4 CV	FRONT
HONDA	SH Fifty, Scoopy	00-	50	4 CV	FRONT
HONDA	SH T	97	50	4 CV	FRONT
HONDA	SXR	98-	50	4 CV	FRONT
HONDA	SZX X8R-S	98-	50	4 CV	FRONT
HONDA	SZX X8R-X	98-	50	4 CV	FRONT
HYOSUNG	Boomer	03-	125	12 CV	FRONT
HYOSUNG	Exceed	02-	125	12 CV	FRONT
HYOSUNG	Grand Prix	98-	125	12 CV	FRONT
HYOSUNG	Hyper	99-	125	12 CV	FRONT
HYOSUNG	GPS D	00-	125	12 CV	FRONT
HYOSUNG	Exceed	02-	150	16 CV	FRONT

HYOSUNG	Grand Prix	98-	150	16 CV	FRONT
ITALJET	Formula 50	94-	50	4 CV	REAR
ITALJET	Formula 80	94-	80	12 CV	REAR
ITALJET	Formula 125	94-	125	15 CV	REAR
KEEWAY	Arn 125	06-	125	8 CV	FRONT
KEEWAY	Arn 150	06-	150	8 CV	FRONT
MACAL	Flash 50	99-	50	4 CV	FRONT
MALAGUTI	Ciak	00-	50	4 CV	FRONT
MALAGUTI	Ciak Twin Disk	02-	50	4 CV	FRONT / REAR
MALAGUTI	Yesterday	97-	50	4 CV	FRONT
MALAGUTI	EL Crosser	97-	50	4 CV	FRONT
MALAGUTI	F-10 Jet-Line	94-	50	4 CV	FRONT
MALAGUTI	F-10 Timemachine	03-	50	4 CV	FRONT
MALAGUTI	F-10 WAP	02-	50	4 CV	FRONT
MALAGUTI	F-12 Phantom A.C.	99-	50	4 CV	FRONT
MALAGUTI	F-12 Phantom Digit	02-	50	4 CV	FRONT / REAR
MALAGUTI	F-12 Phantom L.C. dd	99-	50	4 CV	FRONT / REAR
MALAGUTI	F-12 Racing Life	03-	50	4 CV	FRONT / REAR
MALAGUTI	F-12 Tyre Track	03-	50	4 CV	FRONT / REAR
MALAGUTI	F-15 Mechatronic	03-	50	4 CV	FRONT / REAR
MALAGUTI	SL Centro	96-	50	4 CV	FRONT
MALAGUTI	Ciak	00-	100	9 CV	FRONT / REAR
MALAGUTI	F-12 Phantom A.C.	00-	100	9 CV	FRONT
MALAGUTI	F-12 Phantom Twin Disk	02-	100	10 CV	FRONT / REAR
MALAGUTI	Ciak, Ciak Master	02-	125	10 CV	FRONT
MALAGUTI	F-18	00-	125	10 CV	FRONT
MALAGUTI	Ciak, Ciak Master	02-	150	12 CV	FRONT
MALAGUTI	F-18	00-	150	12 CV	FRONT / REAR
MBK	Booster 12"	03-	50	4 CV	FRONT

MBK	Booster Naked	04-	50	4 CV	FRONT
MBK	Booster Spirit	00-	50	4 CV	FRONT
MBK	Flipper	99-	50	4 CV	FRONT
MBK	Mach G	02-	50	4 CV	FRONT
MBK	Nitro	00- 03	100	9 CV	FRONT
MBK	YN Ovetto	00- 02	100	9 CV	FRONT
MBK	Doodo	01-	125	13 CV	FRONT
MBK	Doodo	01-	150	13 CV	FRONT
MOTRON	Spike	97-	50	4 CV	FRONT
MOTRON	Sting	95-	50	4 CV	FRONT
MOTRON	Syncro	97-	50	4 CV	FRONT
MOTRON	Thunder	95-	50	4 CV	FRONT
PEUGEOT	50 Buxy (Brembo cal)	94-	50	4 CV	FRONT
PEUGEOT	50 Speedake (Brembo cal)	94-	50	4 CV	FRONT
PEUGEOT	50 Speedfight LC, (Brembo	96-	50	4 CV	FRONT
PEUGEOT	50 Zenith Luxe	94-	50	4 CV	FRONT
PIAGGIO	Free (Disc Brake version)	97-	50	4 CV	FRONT
PIAGGIO	Storm	94- 95	50	4 CV	FRONT
PIAGGIO	Typhoon	94- 95	50	4 CV	FRONT
PIAGGIO	Typhoon Catalyzed	02-	50	4 CV	FRONT / REAR
PIAGGIO	Zip Fast Rider	93- 95	50	4 CV	FRONT
PIAGGIO	LXV	08-	50	4 CV	FRONT
PIAGGIO	NRG Extreme	01-	50	4 CV	FRONT
PIAGGIO	NRG mc2	97- 99	50	4 CV	FRONT
PIAGGIO	NRG mc3 DD	02-	50	4 CV	FRONT / REAR
PIAGGIO	NRG mc3 DT	02-	50	4 CV	FRONT
PIAGGIO	NRG Power DD	05	50	4 CV	FRONT / REAR
PIAGGIO	NRG Power DD	06-	50	4 CV	REAR
PIAGGIO	NRG Purejet	05	50	4 CV	FRONT / REAR

PIAGGIO	NRG Purejet	06-	50	4 CV	REAR
PIAGGIO	NRG.1	94- 95	50	4 CV	FRONT
PIAGGIO	S College 4T	11-	50	4 CV	FRONT
PIAGGIO	TPH	93- 95	50	4 CV	FRONT
PIAGGIO	Free	02-	100	8 CV	FRONT
PIAGGIO	Hexagon	94- 95	125	10 CV	FRONT
PIAGGIO	Typhoon Catalyzed	02-	125	10 CV	FRONT / REAR
PIAGGIO	LXV	08-	125	10 CV	FRONT
PIAGGIO	SKR	94-	125	10 CV	FRONT
PIAGGIO	Hexagon	94-	150	16 CV	FRONT
PIAGGIO	LX	08-	150	16 CV	FRONT
PROTOS	Ellisse Scooter car	98-	50	4 CV	FRONT
PUCH	Storm (Austria)	93- 94	50	4 CV	FRONT
PUCH	Typhoon (Austria)	95- 08	50	4 CV	FRONT
QUADRO	D 350	11- 15	350	27 CV	FRONT
SIAM	Falcon	97-	50	4 CV	FRONT
SIAM	Scross	97-	50	4 CV	FRONT
SUZUKI	AY W	00-	50	4 CV	FRONT
SUZUKI	AY WR	00-	50	4 CV	FRONT
TOMOS	Revival 50	02-	50	4 CV	FRONT
TOMOS	Streetmate 50	03-	50	4 CV	FRONT
YAMAHA	Jog R/RR	02- 14	50	4 CV	FRONT
YAMAHA	Neo's 4	09-	50	4 CV	FRONT
YAMAHA	Why	99-	50	4 CV	FRONT
YAMAHA	BW Bump	97-	50	4 CV	FRONT
YAMAHA	BW Next Generation	96- 07	50	4 CV	FRONT
YAMAHA	BW Sports Spec R	02-	50	4 CV	FRONT
YAMAHA	BW Spy	95-	50	4 CV	FRONT
YAMAHA	YA Axis Mofa	97-	50	4 CV	FRONT

YAMAHA	YN Neo's, LC	97-	50	4 CV	FRONT
YAMAHA	Aerox	00- 06	100	10 CV	FRONT
YAMAHA	Neo's	00- 02	100	10 CV	FRONT
YAMAHA	XN Teos	01-	125	12 CV	FRONT
YAMAHA	Teos	02-	150	15 CV	FRONT

Tipo / Type : 6014

Marca / Brand	Vehículo/ Modelo Vehicle / Model	Año /Year	Motor / Engine	Potencia / Power	Eje / Axle
DERBI	Sonar	10-	50	4 CV	FRONT
GILERA	Runner PJ	06-	50	4 CV	REAR
GILERA	Runner SP	06-	50	4 CV	REAR
GILERA	Runner SP, Purejet	98- 05	50	4 CV	REAR
GILERA	Stalker	97-	50	4 CV	REAR
GILERA	DT Stalker	01-	50	4 CV	REAR
GILERA	FX Runner (Grimeca cal)	00-	125	15 CV	REAR
GILERA	FX Runner (Hengtong cal.)	00-	125	15 CV	REAR
GILERA	FX Runner SP (Grimeca cal)	00-	125	15 CV	REAR
GILERA	FX Runner SP (Hengtong cal.)	00-	125	15 CV	REAR
GILERA	ST Runner	12-	125	15 CV	REAR
GILERA	FXR Runner (Grimeca cal)	00-	180	21 CV	REAR
GILERA	FXR Runner (Hengtong cal.)	00-	180	21 CV	REAR
GILERA	FXR Runner SP (Grimeca cal)	00-	180	21 CV	REAR
GILERA	FXR Runner SP (Hengtong	00-	180	21 CV	REAR
GILERA	Stalker	97-	200	21 CV	REAR
GILERA	FX Runner SP	98-	200	21 CV	REAR
GILERA	RC Fuoco ie	08-	500	40 CV	FRONT
PEUGEOT	Tweet Evo RS	14-	50	4 CV	REAR
PEUGEOT	Tweet RS	10- 13	50	4 CV	REAR

PEUGEOT	Tweet Evo	14-	125	12 CV	REAR
PEUGEOT	Tweet Evo RS	14-	125	12 CV	REAR
PEUGEOT	Tweet RS	10- 13	125	12 CV	REAR
PEUGEOT	Tweet RS	10- 13	150	15 CV	REAR
PIAGGIO	Liberty	97- 14	50	4 CV	FRONT
PIAGGIO	Liberty 4T	00-	50	4 CV	FRONT
PIAGGIO	Zip Disco	96-	50	4 CV	FRONT
PIAGGIO	Zip Fast Rider	96-	50	4 CV	FRONT
PIAGGIO	Zip RST	96- 97	50	4 CV	FRONT
PIAGGIO	Zip RST	98- 99	50	4 CV	FRONT
PIAGGIO	Zip Sport Production	96-	50	4 CV	FRONT
PIAGGIO	ET2	97-	50	4 CV	FRONT
PIAGGIO	ET4	00-	50	4 CV	FRONT
PIAGGIO	LX 2T/4T	05-	50	4 CV	FRONT
PIAGGIO	S 2T	07-	50	4 CV	FRONT
PIAGGIO	S 4T	09-	50	4 CV	FRONT
PIAGGIO	MP3	06- 07	125	15 CV	FRONT
PIAGGIO	MP3 Efi	08- 11	125	15 CV	FRONT
PIAGGIO	MP3 Hybrid	09- 12	125	15 CV	FRONT
PIAGGIO	MP3 Yourban	11- 12	125	15 CV	FRONT
PIAGGIO	Sfera	95-	125	15 CV	FRONT
PIAGGIO	Zip II 4T	00-	125	15 CV	FRONT
PIAGGIO	ET4	96-	125	15 CV	FRONT
PIAGGIO	LE Liberty	99-	125	15 CV	FRONT
PIAGGIO	LX 4T	05-	125	15 CV	FRONT
PIAGGIO	PX	02-	125	15 CV	FRONT
PIAGGIO	PX 70	16-	125	15 CV	FRONT
PIAGGIO	S 4T	07-	125	15 CV	FRONT
PIAGGIO	Liberty	99-	150	12 CV	FRONT

PIAGGIO	ET4	02-	150	12 CV	FRONT
PIAGGIO	PX	02-	150	12 CV	FRONT
PIAGGIO	Liberty	06-	200	19 CV	FRONT
PIAGGIO	PX	02-	200	19 CV	FRONT
PIAGGIO	LX 60	06-	250	22 CV	FRONT
PIAGGIO	MP3	06- 07	250	22 CV	FRONT
PIAGGIO	MP3 Efi	08- 09	250	22 CV	FRONT
PIAGGIO	MP3 LT iE	09	250	22 CV	FRONT
PIAGGIO	MP3 Hybrid	11-	300	23 CV	FRONT
PIAGGIO	MP3 Hybrid iE	11-	300	23 CV	FRONT
PIAGGIO	MP3 iE	10-	300	23 CV	FRONT
PIAGGIO	MP3 LT	13-	300	23 CV	FRONT
PIAGGIO	MP3 LT Business	13-	300	23 CV	FRONT
PIAGGIO	MP3 LT Touring	11- 12	300	23 CV	FRONT
PIAGGIO	MP3 Touring	11- 12	300	23 CV	FRONT
PIAGGIO	MP3 Yourban iE	11-	300	23 CV	FRONT
PIAGGIO	MP3 iE	07- 10	400	33 CV	FRONT
PIAGGIO	MP3 LT iE	09- 10	400	33 CV	FRONT
PIAGGIO	MP3 LT Touring	11- 12	400	33 CV	FRONT
PIAGGIO	MP3 Touring	11- 12	400	33 CV	FRONT
PIAGGIO	MP3	10-	500	44 CV	FRONT
PIAGGIO	MP3 LT Touring Business	11- 13	500	44 CV	FRONT
PIAGGIO	MP3 LT Touring Sport	11- 13	500	44 CV	FRONT
PIAGGIO	MP3 Touring Business	11- 12	500	44 CV	FRONT
PIAGGIO	MP3 Touring Sport	11- 12	500	44 CV	FRONT
SYM	Jet 14	17-	125	11 CV	REAR
SYM	Symphony S	11-	125	11 CV	REAR
SYM	Symphony SR	11-	125	11 CV	REAR
SYM	Symphony ST	15-	125	11 CV	REAR

SYM	Symphony S	11-	150	13 CV	REAR
SYM	Symphony SR	11-	150	13 CV	REAR
SYM	Fiddle III	16-	200	17 CV	REAR

Tipo / Type : 6015

Marca / Brand	Vehículo/ Modelo Vehicle / Model	Año /Year	Motor / Engine	Potencia / Power	Eje / Axle
AJP	MX	09-	200	18 CV	REAR
ALFER	MC	87-	80	20 CV	REAR
APRILIA	RS	06-	50	4 CV	REAR
APRILIA	RX	06-	50	4 CV	REAR
APRILIA	TX	86-	240	15 CV	FRONT
APRILIA	R, Climber	92	280	20 CV	FRONT / REAR
APRILIA	TX	86	311	22 CV	FRONT
APRILIA	TX M	88	312	22 CV	FRONT / REAR
APRILIA	TXR M	88	312	22 CV	FRONT / REAR
ATK	ATK 560	87- 88	560	50 CV	REAR
BARIGO	Scooter electric	97-	ELETRIC	4 CV	FRONT
BENELLI	BXK 125	88	125	25 CV	REAR
BETA	Eikon	99-	50	4 CV	FRONT / REAR
BETA	Techno	96-	50	4 CV	FRONT / REAR
BETA	Tempo	92- 96	50	4 CV	FRONT
BETA	RR Enduro	99-	50	4 CV	REAR
BETA	RR Pro Race	98-	50	4 CV	REAR
BETA	RR Standard	99-	50	4 CV	REAR
BETA	RR Supermotard	99- 03	50	4 CV	REAR
BETA	RR Supermotard	04- 07	50	4 CV	FRONT / REAR
BETA	SR 34	89	50	4 CV	FRONT
BETA	Rev	00-	50	4 CV	FRONT / REAR

BETA	Super Trial	92	50	4 CV	FRONT
BETA	ST	97-	50	4 CV	FRONT / REAR
BETA	EVO Junior	10-	80	7 CV	FRONT / REAR
BETA	Rev	00- 07	80	7 CV	FRONT / REAR
BETA	Eikon	99- 03	125	12 CV	FRONT / REAR
BETA	ALP	99-	125	12 CV	FRONT / REAR
BETA	ALP 4-stroke	00- 05	125	12 CV	FRONT / REAR
BETA	TR 34,35	89- 90	125	12 CV	FRONT / REAR
BETA	TRIAL	97-	125	12 CV	FRONT
BETA	Eikon	99- 03	150	11 CV	FRONT / REAR
BETA	ALP 4-stroke	00- 05	200	15 CV	FRONT / REAR
BETA	Super Trial	92	240	#RIF!	FRONT
BETA	ALP	92	240	17 CV	FRONT
BETA	ALP	96-	240	17 CV	FRONT
BETA	Eikon	99-	250	19 CV	FRONT / REAR
BETA	Techno	96-	250	19 CV	FRONT / REAR
BETA	Zero	91-	250	19 CV	FRONT
BETA	ALP	92	250	19 CV	FRONT
BETA	ALP	97-	250	19 CV	FRONT / REAR
BETA	Zero	91-	260	#RIF!	FRONT
BETA	ALP	96-	260	#RIF!	FRONT
BETA	TR 34,35,ZERO	89- 92	260	20 CV	FRONT
BLATA	Enduro	07-	125	15 CV	REAR
BLATA	Motard	07-	125	15 CV	REAR
BULTACO	Astro	01-	50	4 CV	REAR
BULTACO	Lobito	99-	50	4 CV	REAR
CAGIVA	Corsa	98-	50	4 CV	FRONT
CAGIVA	Mantis	99-	50	4 CV	FRONT
CAGIVA	Mito	99-	50	4 CV	REAR

CAGIVA	Progress	98-	50	4 CV	FRONT
CPI	Supermoto, Supercross	03-	50	4 CV	FRONT / REAR
CPI	Supermoto	07-	125	15 CV	FRONT
DERBI	Atlantis	99-	50	4 CV	FRONT
DERBI	Atlantis 4T	04-	50	4 CV	FRONT
DERBI	Atlantis Bullet	04-	50	4 CV	FRONT
DERBI	Atlantis H2O	01-	50	4 CV	FRONT
DERBI	Atlantis H2O Wave	01-	50	4 CV	FRONT
DERBI	Atlantis Wave	01-	50	4 CV	FRONT
DERBI	Aventura	96-	50	4 CV	FRONT
DERBI	Black Devil	04-	50	4 CV	REAR
DERBI	DRD Pro corse	06-	50	4 CV	REAR
DERBI	DRD Racing R	05-	50	4 CV	REAR
DERBI	DRD Racing R Ltd.	05-	50	4 CV	REAR
DERBI	DRD Racing SM	05-	50	4 CV	REAR
DERBI	DRD Racing SM Ltd.	05-	50	4 CV	REAR
DERBI	Fenix	94-	50	4 CV	FRONT / REAR
DERBI	Furax	96-	50	4 CV	FRONT / REAR
DERBI	Hunter	97-	50	4 CV	FRONT
DERBI	Manhattan	99-	50	4 CV	FRONT
DERBI	Predator LC	99-	50	4 CV	FRONT / REAR
DERBI	Predator O2	00-	50	4 CV	FRONT / REAR
DERBI	Rambla	06-	50	4 CV	FRONT / REAR
DERBI	Savannah	91-	50	4 CV	FRONT
DERBI	Senda L	99-	50	4 CV	FRONT / REAR
DERBI	Senda R DRD	03- 04	50	4 CV	REAR
DERBI	Senda R, X-Treme	94- 04	50	4 CV	FRONT / REAR
DERBI	Senda SM DRD	03- 04	50	4 CV	FRONT / REAR
DERBI	Senda SM DRD Black Edition	03-	50	4 CV	REAR

DERBI	Senda SM, X-Treme	99-	50	4 CV	FRONT / REAR
DERBI	Stinger	96-	50	4 CV	FRONT
DERBI	Vamos FL	95-	50	4 CV	FRONT
DERBI	Vamos L	95-	50	4 CV	FRONT
DERBI	Vamos R (A.J.P. cal.)	95-	50	4 CV	FRONT
DERBI	Variant Sport-R	01-	50	4 CV	FRONT
DERBI	X-Race R	05-	50	4 CV	FRONT / REAR
DERBI	X-Treme R	05-	50	4 CV	FRONT / REAR
DERBI	GP	01-	50	4 CV	FRONT
DERBI	GP1	01-	50	4 CV	FRONT / REAR
DERBI	GPR R	98-	50	4 CV	REAR
DERBI	GPX1	06-	50	4 CV	REAR
DERBI	ST Paddock	96-	50	4 CV	FRONT
DERBI	FD Yumbo	84-	50	4 CV	FRONT
DERBI	FD Yumbo Extra	87-	50	4 CV	FRONT
DERBI	FDS	87-	50	4 CV	FRONT
DERBI	FDT	87-	50	4 CV	FRONT
DERBI	FDT Coppa	85	50	4 CV	FRONT
DERBI	DS	88	50	4 CV	FRONT
DERBI	FDX	89	50	4 CV	FRONT
DERBI	GP1	05-	50	4 CV	REAR
DERBI	GPR Nude	04-	50	4 CV	REAR
DERBI	GPR Racing	04-	50	4 CV	REAR
DERBI	GPR	89	75	12 CV	REAR
DERBI	Sport, Coppa	84	75	12 CV	FRONT
DERBI	GPR Sport	92	75	12 CV	REAR
DERBI	GPR Cup	04- 05	80	18 CV	REAR
DERBI	Atlantis 4T	04-	100	9 CV	FRONT
DERBI	Atlantis O2/H2O	01-	100	9 CV	FRONT

DERBI	Senda R 4T	04-	125	12 CV	REAR
DERBI	Senda X-Treme SM 4T	04-	125	12 CV	REAR
DERBI	Predator	99-	125	15 CV	FRONT
DERBI	Terra	07	125	12 CV	FRONT
DERBI	GP1	05-	125	15 CV	REAR
DERBI	GPR	05-	125	15 CV	REAR
DERBI	GPR Nude	05-	125	15 CV	REAR
DERBI	GPR Racing	09-	125	15 CV	REAR
FACTORY	RP Desert	04-	50	4 CV	REAR
FACTORY	SM Chrono	04-	50	4 CV	REAR
FACTORY	SP Chrono	04-	50	4 CV	REAR
FACTORY	YR Desert	04-	50	4 CV	REAR
FACTORY	R12 Phantom Agua	06-	50	4 CV	REAR
FACTORY	R14 Phantom Agua	04-	50	4 CV	REAR
FACTORY	R14 Phantom Agua	03-	50	4 CV	FRONT
FACTORY	R2 Phantom	04-	65	6 CV	REAR
FACTORY	YR	06-	125	12 CV	REAR
FANTIC	Trial .5 .7 .9	89-	50	4 CV	FRONT / REAR
FANTIC	K-Roo	93- 95	250	9 CV	FRONT / REAR
FANTIC	305	89	305	15 CV	FRONT / REAR
FANTIC	Trial	91- 94	307	15 CV	FRONT / REAR
GAC	New T.T.	87	50	4 CV	FRONT
GARELLI	Ciclone LC, SM	86	50	4 CV	FRONT
GARELLI	Sahel	91-	50	4 CV	REAR
GARELLI	Xo	12	50	4 CV	REAR
GARELLI	GSP	12	50	4 CV	REAR
GAS GAS	TXT Boy	04-	50	4 CV	FRONT / REAR
GAS GAS	Delta	91	125	12 CV	FRONT
GAS GAS	Pampera	96- 03	125	12 CV	FRONT / REAR

GAS GAS	Trial	91	125	12 CV	FRONT
GAS GAS	Pampera	99-	200	20 CV	FRONT / REAR
GAS GAS	TX	97-	200	20 CV	FRONT / REAR
GAS GAS	Pampera	96- 99	250	23 CV	FRONT / REAR
GAS GAS	Trial	89-	250	23 CV	FRONT / REAR
GAS GAS	GT Contact	96 - 99	250	23 CV	FRONT / REAR
GAS GAS	TX	97-	270	23 CV	FRONT / REAR
GAS GAS	TX	97-	320	25 CV	FRONT / REAR
GAS GAS	Halley PXC	86	325	25 CV	FRONT / REAR
GAS GAS	Trial	89- 90	327	25 CV	FRONT / REAR
GAS GAS	GT Contact	89- 90	327	25 CV	FRONT / REAR
GAS GAS	Pampera	96-	370	25 CV	FRONT / REAR
GILERA	H@k	99-	50	4 CV	FRONT / REAR
GILERA	Zulu	01-	50	4 CV	FRONT / REAR
GILERA	GSM Supermotard	01-	50	4 CV	FRONT / REAR
GILERA	RCR	04-	50	4 CV	FRONT / REAR
GILERA	SMT	04-	50	4 CV	FRONT / REAR
GILERA	GSM	00-	125	15 CV	FRONT / REAR
GILERA	SC	06-	125	15 CV	REAR
GILERA	Surfer	00-	125	15 CV	FRONT / REAR
HERO ENVOY		99-	50	4 CV	FRONT
HRD	Sonic 2 Supermotard	00- 02	50	4 CV	REAR
HRD	Sonic 2 Trail	00- 02	50	4 CV	REAR
HRD	Supermotard	00- 02	125	15 CV	REAR
HRD	Trail	00- 02	125	15 CV	REAR
HUSQVARNA	Racing	98-	50	4 CV	FRONT
HUSQVARNA	SM	02-	50	4 CV	REAR
HUSQVARNA	WR	02-	50	4 CV	REAR
HUSQVARNA	WRS	98-	50	4 CV	FRONT

HUSQVARNA	50 Husky Boy J, R, S	01-	50	4 CV	FRONT
ITALJET	Dragster 50	99-	50	4 CV	FRONT / REAR
ITALJET	Formula Air 50	99-	50	4 CV	FRONT
ITALJET	Formula L.C. 50	98-	50	4 CV	FRONT / REAR
ITALJET	Torpedo 50	98-	50	4 CV	FRONT
ITALJET	Torpedo 4T 50	01-	50	4 CV	FRONT
ITALJET	Dragster 125	99-	125	14 CV	FRONT / REAR
ITALJET	Formula L.C. 125	99-	125	14 CV	FRONT / REAR
ITALJET	Jupiter 125	02-	125	14 CV	REAR
ITALJET	Torpedo 125	99-	125	14 CV	FRONT
ITALJET	Twin 125	98-	125	14 CV	FRONT / REAR
ITALJET	Jupiter 150	02-	150	15 CV	REAR
ITALJET	Torpedo 4T 150	01-	150	15 CV	FRONT
ITALJET	Dragster 180	99-	180	20 CV	FRONT / REAR
J. J. COBAS	TR1 250	85	250	20 CV	REAR
J. J. COBAS	Trial 250	85	250	20 CV	FRONT
JCM	Europa	89	125	12 CV	FRONT / REAR
JCM	SR	89	125	12 CV	FRONT / REAR
JCM	Europa	89	240	18 CV	FRONT / REAR
JCM	SR	89	240	18 CV	FRONT / REAR
JCM	Europa	89	325	22 CV	FRONT
JCM	SR	89	325	22 CV	FRONT / REAR
KTM	SX	99	60	12 CV	FRONT
KTM	SX	00- 01	65	15 CV	FRONT
MACAL	AM5/6 Trophy	99-	50	4 CV	FRONT
MACAL	AM5/6 Trophy H2O	99-	50	4 CV	FRONT
MACBOR	XC 510 Racing	04-	50	4 CV	REAR
MACBOR	XC 512 Racing	04-	50	4 CV	REAR
MACBOR	XC 515 R 6V	04-	50	4 CV	REAR

MALAGUTI	Fifty	04-	50	4 CV	REAR
MALAGUTI	NKD	04-	50	4 CV	REAR
MALAGUTI	XSM	03-	50	4 CV	REAR
MALAGUTI	XTM	03-	50	4 CV	FRONT / REAR
MALAGUTI	Fifty Evolution	91-	50	4 CV	FRONT
MALAGUTI	NKD 50 Dragon	06-	50	4 CV	REAR
MBK	X-Limit	04-	50	4 CV	FRONT / REAR
MBK	X-Power	04-	50	4 CV	REAR
MINARELLI	MR	96	80	18 CV	FRONT
MONTESA	Cota	88	125	12 CV	FRONT / REAR
MONTESA	Evasion	92	260	20 CV	FRONT
MONTESA	Cota	88	304	22 CV	FRONT / REAR
MONTESA	Cota	89	307	22 CV	FRONT / REAR
MONTESA	Cota Trial	88-	307	22 CV	FRONT / REAR
MONTESA	Cota	89-	309	22 CV	FRONT
MONTESA	Cota	89-	310	22 CV	FRONT
MONTESA	Cota Trial	92	311	22 CV	FRONT
MONTESA	Cota R	97-	315	22 CV	FRONT / REAR
MONTESA	Cota	87- 91	335	23 CV	FRONT / REAR
MONTESA	M7 Enduro	85	360	35 CV	FRONT
MORBIDELLI	125 (1976)	76	125	35 CV	FRONT / REAR
MOTORHISPANIA	MH Furia 6v	99-	50	4 CV	FRONT / REAR
MOTORHISPANIA	MH Furia Max	06-	50	4 CV	FRONT / REAR
MOTORHISPANIA	MH Urban Bike	06-	50	4 CV	REAR
MOTORHISPANIA	RX Racing	00-	50	4 CV	REAR
MOTORHISPANIA	RYZ Enduro	05-	50	4 CV	FRONT / REAR
MOTORHISPANIA	RYZ Supermotard	05-	50	4 CV	REAR
MOTORHISPANIA	RYZ Arena Enduro	05-	125	12 CV	FRONT
PEUGEOT	Blaster	09-	50	4 CV	FRONT

PEUGEOT	Blaster Furios	11-	50	4 CV	FRONT / REAR
PEUGEOT	Blaster RS12	09-	50	4 CV	FRONT
PEUGEOT	Buxy (A.J.P. cal.)	94-	50	4 CV	FRONT
PEUGEOT	Elyseo	02-	50	4 CV	FRONT / REAR
PEUGEOT	Elyseo (A.J.P. cal.)	99- 01	50	4 CV	FRONT
PEUGEOT	Elystar	03-	50	4 CV	FRONT
PEUGEOT	Jet C-Tech	09-	50	4 CV	FRONT / REAR
PEUGEOT	Jet-Force	03-	50	4 CV	FRONT / REAR
PEUGEOT	Looxor	02- 05	50	4 CV	FRONT
PEUGEOT	Looxor	06-	50	4 CV	FRONT / REAR
PEUGEOT	Ludix	04-	50	4 CV	FRONT
PEUGEOT	Speedake (A.J.P. cal)	94-	50	4 CV	FRONT
PEUGEOT	Speedfight 2 A/C	01-	50	4 CV	FRONT
PEUGEOT	Speedfight 2 L/C	01-	50	4 CV	FRONT / REAR
PEUGEOT	Speedfight 2 X-Race, Furious,	01-	50	4 CV	FRONT / REAR
PEUGEOT	Speedfight LBD/LBDP	00-	50	4 CV	FRONT / REAR
PEUGEOT	Speedfight LC, (A.J.P. cal.)	96-	50	4 CV	FRONT
PEUGEOT	Speedfight Lemans	11-	50	4 CV	FRONT / REAR
PEUGEOT	Squab (A.J.P. cal.)	94-	50	4 CV	FRONT
PEUGEOT	TKR Furious	05-	50	4 CV	FRONT
PEUGEOT	TKR WRC	05-	50	4 CV	FRONT
PEUGEOT	Trekker Metal-X	01-	50	4 CV	FRONT
PEUGEOT	Trekker Road	99-	50	4 CV	FRONT
PEUGEOT	Trekker Streetboard	00-	50	4 CV	FRONT
PEUGEOT	Trekker Urban Black	00-	50	4 CV	FRONT
PEUGEOT	Vivacity (A.J.P. cal.)	99- 07	50	4 CV	FRONT
PEUGEOT	XP 6 Enduro	06-	50	4 CV	FRONT / REAR
PEUGEOT	XP 6 Supermotard	06-	50	4 CV	FRONT / REAR
PEUGEOT	XP 6 Trail	04- 05	50	4 CV	FRONT / REAR

PEUGEOT	XP S-6 Enduro	02-	50	4 CV	FRONT / REAR
PEUGEOT	XP S-6 Supermotard	04-	50	4 CV	REAR
PEUGEOT	XR 6 Race Spec	02- 07	50	4 CV	REAR
PEUGEOT	XR 7	08-	50	4 CV	REAR
PEUGEOT	Elyseo	02-	100	9 CV	FRONT / REAR
PEUGEOT	Elyseo (A.J.P. cal.)	99- 01	100	9 CV	FRONT
PEUGEOT	Looxor	02-	100	9 CV	FRONT / REAR
PEUGEOT	Speedfight	00-	100	9 CV	FRONT / REAR
PEUGEOT	Speedfight 2, X-Race	01-	100	9 CV	FRONT / REAR
PEUGEOT	Trekker Road	99-	100	9 CV	FRONT
PEUGEOT	Vivacity (A.J.P. cal)	99- 07	100	9 CV	FRONT
PEUGEOT	Elyseo (A.J.P. cal.)	99	125	12 CV	FRONT
PEUGEOT	Ludix	04-	125	12 CV	FRONT
PEUGEOT	Satelis	04- 05	125	12 CV	FRONT
PEUGEOT	XPS GT	06-	125	12 CV	FRONT
PIAGGIO	Diesis	02-	50	4 CV	FRONT
PIAGGIO	Diesis	02-	100	9 CV	FRONT
PUCH	Condor	90-	50	4 CV	FRONT
PUCH	TZX	92	50	4 CV	FRONT
PUCH	Cobra	85-	75	10 CV	FRONT / REAR
RIEJU	First, H2O	97-	50	4 CV	FRONT
RIEJU	Racing Spec. Edition	01-	50 .	4 CV	REAR
RIEJU	Spike Racing	02-	50	4 CV	FRONT / REAR
RIEJU	Spike Racing	02-	50	4 CV	REAR
RIEJU	Tango	08-	50	4 CV	REAR
RIEJU	Windy	97-	50	4 CV	FRONT
RIEJU	MRX Racing	02-	50	4 CV	FRONT / REAR
RIEJU	MRX Pro	05-	50	4 CV	REAR
RIEJU	NKD	04- 07	50	4 CV	REAR

RIEJU	RRX	08-	50	4 CV	FRONT / REAR
RIEJU	RRX Spike	08-	50	4 CV	FRONT / REAR
RIEJU	RS1 Castrol	01-	50	4 CV	REAR
RIEJU	RS1 Evolution	96- 00	50	4 CV	FRONT / REAR
RIEJU	RS3 Pro	12-	50	4 CV	REAR
RIEJU	SMX	02-	50	4 CV	FRONT / REAR
RIEJU	SMX	02-	50	4 CV	REAR
RIEJU	SMX Pro	08-	50	4 CV	REAR
RIEJU	Drac	97-	50	4 CV	FRONT / REAR
RIEJU	FD4 Super Marathon	85	50	4 CV	FRONT
RIEJU	Tango	10-	50	4 CV	REAR
RIEJU	RR Supermotard	96-	50	4 CV	FRONT / REAR
RIEJU	RS1	92-	50	4 CV	REAR
RIEJU	RV		50	4 CV	FRONT
RIEJU	K6 LC Strada	87	75	12 CV	FRONT
RIEJU	P6 LC Strada	87	75	12 CV	FRONT
RIEJU	MR C, E	88-	80	18 CV	FRONT
RIEJU	MR Cross	87	80	18 CV	FRONT
RIEJU	MR Enduro	87	80	18 CV	FRONT
RIEJU	RST	91-	80	18 CV	FRONT / REAR
RIEJU	Tango	06-	125	10 CV	REAR
RIEJU	Tango	08-	125	10 CV	REAR
RIEJU	Tango Pro	08-	125	10 CV	REAR
RIEJU	MRX	03-	125	10 CV	REAR
RIEJU	MRX	03-	125	10 CV	FRONT / REAR
RIEJU	RR	97-	125	15 CV	FRONT / REAR
RIEJU	RS3	10-	125	15 CV	REAR
RIEJU	SMX	03-	125	15 CV	REAR
RIEJU	SMX	03-	125	15 CV	FRONT / REAR

RIEJU	Tango	08-	250	14 CV	REAR
ROXON	Duel SM	06-	50	4 CV	FRONT / REAR
ROXON	Duel TT	06-	50	4 CV	FRONT / REAR
SCORPA	TY-S F Trial	06-	115	11 CV	FRONT
SCORPA	TY-S F Trial	06-	125	12 CV	FRONT
SHERCO	Supermotard, Enduro	02- 06	50	4 CV	REAR
SHERCO	0.8	01-	80	9 CV	FRONT / REAR
SHERCO		02-	125	12 CV	REAR
SHERCO	City Corp 4T Enduro	03-	125	15 CV	REAR
SHERCO	City Corp 4T SM	03-	125	15 CV	REAR
SHERCO	ST 1.25	01- 05	125	15 CV	FRONT / REAR
SHERCO	ST 2.0	01-	200	15 CV	FRONT / REAR
SHERCO	ST 250	99- 00	250	18 CV	FRONT / REAR
SIMSON	Star	99-	125	12 CV	FRONT
SIMSON	SM	01-	125	12 CV	REAR
SUZUKI	AY Katana	96-	50	4 CV	FRONT
SUZUKI	AY W	00-	50	4 CV	REAR
SUZUKI	AY WR	00-	50	4 CV	REAR
SUZUKI	DR Big	89-	50	4 CV	FRONT
SUZUKI	RMX	00-	50	4 CV	FRONT / REAR
SUZUKI	SMX Super Motard	00-	50	4 CV	FRONT / REAR
SUZUKI	UF Estilete	00-	50	4 CV	FRONT
SUZUKI	UX W Zillion	99-	50	4 CV	FRONT
TOMOS	Hip Hop	06-	50	4 CV	FRONT
TOMOS	Racing	06-	50	4 CV	FRONT
TOMOS	Street Soul	06-	50	4 CV	FRONT
TOMOS	Youngst'r	06-	50	4 CV	FRONT
TOMOS	SE	05-	50	4 CV	REAR
TOMOS	MC T	06-	125	11 CV	REAR

TOMOS	SE	05-	125	11 CV	REAR
TOMOS	SM F (Rad.cal)	06-	125	11 CV	REAR
YAMAHA	DT R	04-	50	4 CV	FRONT
YAMAHA	TZR	03-	50	4 CV	REAR
YAMAHA	XT R	05-	125	13 CV	REAR
YAMAHA	XT X Supermotard	05-	125	13 CV	REAR
YAMAHA	TY R	91- 92	250	18 CV	FRONT
YAMAHA	TY Z	93- 96	250	18 CV	FRONT

Tipo / Type : 6017

Marca / Brand	Vehículo/ Modelo Vehicle / Model	Año /Year	Motor / Engine	Potencia / Power	Eje / Axle
APRILIA	Tuono	04-	50	4 CV	FRONT
APRILIA	MX	03-	50	4 CV	FRONT
APRILIA	RS Replica	00- 05	50	4 CV	FRONT
APRILIA	RX	90-	50	4 CV	FRONT
APRILIA	RX Racing	04- 06	50	4 CV	FRONT
APRILIA	ETX	99-	125	12 - 15 CV	FRONT
APRILIA	RX	92	125	15 - 32 CV	FRONT
APRILIA	Pegaso	92-99	125	12 - 27 CV	FRONT
AJP	PR3 Enduro	08- 12	125	13 CV	FRONT
AJP	PR3 Supermotard	08- 12	125	13 CV	FRONT
AJP	MX	09-	200	18 CV	FRONT
AJP	PR3 Enduro	08- 12	200	18 CV	FRONT
AJP	PR3 Supermotard	08- 12	200	18 CV	FRONT
BENELLI	Velvet Dusk	03-	400	31 CV	FRONT
BETA	RR Enduro	10-	50	4 CV	FRONT
BETA	RR Supermotard	08-	50	4 CV	FRONT
BETA	RR Enduro Alu	04- 07	50	4 CV	FRONT

BETA	RR Supermotard Alu	04- 05	50	4 CV	FRONT
BETA	M4	06-	125	11 CV	FRONT
BETA	Urban	10-	125	11 CV	FRONT
BETA	ALP 4-stroke	06-	125	11 CV	FRONT
BETA	RR Enduro 4T	10-	125	15 CV	FRONT
BETA	RR Supermotard	08-	125	15 CV	FRONT
BETA	Urban	10-	200	14 CV	FRONT
BETA	ALP 4-stroke	06-	200	14 CV	FRONT
BETA	ALP 4.0	04-	350	27 CV	FRONT
CPI	GTR	02	50	4 CV	FRONT
CPI	GTS	02-	50	4 CV	FRONT
CPI	GTR, GTS	02-	125	15 CV	FRONT
CPI	GTR, GTS	02-	200	18 CV	FRONT
DERBI	Black Devil	04-	50	4 CV	FRONT
DERBI	DRD Racing R	05-	50	4 CV	FRONT
DERBI	DRD Racing R Ltd	05-	50	4 CV	FRONT
DERBI	DRD Racing SM	05-	50	4 CV	FRONT
DERBI	DRD Racing SM Ltd	05-	50	4 CV	FRONT
DERBI	Senda SM DRD Black Edition	03-	50	4 CV	FRONT
DERBI	Senda Baja	06-	125	15 CV	FRONT
DERBI	Mulhacen	07	125	15 CV	FRONT
DERBI	Senda R 4T	04-	125	15 CV	FRONT
DERBI	Senda X-Treme SM 4T	04-	125	15 CV	FRONT
FACTORY	RP Desert	04-	50	4 CV	FRONT
FACTORY	SM Chrono	04-	50	4 CV	FRONT
FACTORY	SP Chrono	04-	50	4 CV	FRONT
FACTORY	YR Desert	04-	50	4 CV	FRONT
FANTIC	Regolarità Casa	08- 09	50	4 CV	FRONT
FANTIC	Supersei Motard	08- 09	50	4 CV	FRONT

FANTIC	Regolarità Casa	08- 09	125	15 CV	FRONT
FANTIC	Supersei Motard	08- 09	125	15 CV	FRONT
GAS GAS	EC Rookie	05-	50	4 CV	FRONT
GAS GAS	Pampera	04-	125	4 CV	FRONT
GAS GAS	Pampera	02-	250	23 CV	FRONT
GAS GAS	Pampera	04-	280	25 CV	FRONT
GENERIC	Toxic	07-	50	#RIF!	FRONT
GENERIC	Trigger SM	06-	50	4 CV	FRONT
GENERIC	Trigger SM Competition	08-	50	4 CV	FRONT
GENERIC	Trigger X	06-	50	4 CV	FRONT
GENERIC	50 Trigger X Competition	08-	50	4 CV	FRONT
GILERA	DNA	01-	50	4 CV	FRONT
GILERA	DNA	01-	125	15 CV	FRONT
GILERA	FX Runner (Grimeca cal.)	00-	125	15 CV	FRONT
GILERA	FX Runner SP (Grimeca cal.)	00-	125	15 CV	FRONT
GILERA	VX Runner 4T (Grimeca cal.)	01-	125	15 CV	FRONT
GILERA	Mad Mud	02-	175	19 CV	FRONT
GILERA	DNA	01-	180	20 CV	FRONT
GILERA	FXR Runner	98- 99	180	20 CV	FRONT
GILERA	FXR Runner (Grimeca cal.)	00-	180	20 CV	FRONT
GILERA	FXR Runner SP (Grimeca cal.)	00-	180	20 CV	FRONT
GILERA	VXR Runner 4T (Grimeca cal.)	01-	180	17 CV	FRONT
GILERA	FX Runner SP	98-	200	20 CV	FRONT
GILERA	VXR Runner 4T (Grimeca cal.)	01-	200	18 CV	FRONT
HM	CRE Baja 50 / RR 50	06- 13	50	4 CV	FRONT
HM	CRM Derapage 50 / Derapage	06- 13	50	4 CV	FRONT
KEEWAY	Enduro	07-	125	12 CV	FRONT
KEEWAY	X-Ray	07-	125	12 CV	FRONT
MALAGUTI	XSM	03-	50	4 CV	FRONT

MALAGUTI	Fifty	04-	50	4 CV	FRONT
MALAGUTI	NKD	04-	50	4 CV	FRONT
MALAGUTI	R Madison	99-	125	12 CV	FRONT
MALAGUTI	Phantom Max	04-	125	12 CV	FRONT
MALAGUTI	Madison	99-	150	13 CV	FRONT
MALAGUTI	Madison	02-	180	13 CV	FRONT
MALAGUTI	S Madison	03-	200	21 CV	FRONT
MALAGUTI	Phantom Max	04-	200	21 CV	FRONT
MALAGUTI	Password	06-	250	22 CV	FRONT
MALAGUTI	Phantom Max	05-	250	22 CV	FRONT
MALAGUTI	RS Madison	05-	250	22 CV	FRONT
MBK	X-Power	04-	50	4 CV	FRONT
MOTORHISPANIA	MH Urban Bike	06-	50	4 CV	FRONT
PEUGEOT	XP S-6 Supermotard	04-	50	4 CV	FRONT
PEUGEOT	Elyseo	00-	125	12 CV	FRONT
PEUGEOT	Elystar	03-	125	12 CV	FRONT
PEUGEOT	Jet-Force Compressor	03-	125	12 CV	FRONT
PEUGEOT	Satelis	06-	125	12 CV	FRONT
PEUGEOT	Elyseo	00-	150	13 CV	FRONT
PEUGEOT	Elystar	03-	150	13 CV	FRONT
PEUGEOT	Geopolis (AJP cal.)	07-	400	32 CV	FRONT
PIAGGIO	GTX SuperHexagon (Grimeca	00-	125	15 CV	FRONT
PIAGGIO	LX Hexagon	99-	125	14 CV	FRONT
PIAGGIO	LX Skipper, ST	99-	125	14 CV	FRONT
PIAGGIO	LX4 Hexagon	99-	125	14 CV	FRONT
PIAGGIO	GTX SuperHexagon (Grimeca	00-	180	21 CV	FRONT
PIAGGIO	LXT Hexagon	99-	180	21 CV	FRONT
PIAGGIO	BV	05-	200	17 CV	REAR
PIAGGIO	GT Hexagon	99-	250	18 CV	FRONT

PIAGGIO	GTX Super Hexagon	01-	250	18 CV	FRONT
RIEJU	RS1 Castrol	01-	50	4 CV	FRONT
SHERCO	SE Enduro	07-	50	4 CV	FRONT
SHERCO	SM Supermotard	07-	50	4 CV	FRONT
SHERCO	SE 1.25 F	10-	125	12 CV	FRONT
YAMAHA	DT X Supermotard	04-	50	4 CV	FRONT
YAMAHA	TZR	03-	50	4 CV	FRONT
YAMAHA	XT X Supermotard	05-	125	13 CV	FRONT

Tipo / Type : 6024

Marca / Brand	Vehículo/ Modelo Vehicle / Model	Año /Year	Motor / Engine	Potencia / Power	Eje / Axle
BENELLI	Adiva	00-	125	12 CV	REAR
BENELLI	Adiva	00-	150	12 CV	REAR
DERBI	GP1	05-	250	21 CV	REAR
GILERA	ST Runner	08- 11	125	15 CV	REAR
GILERA	VX Runner 4T (Grimeca cal.)	01-	125	15 CV	REAR
GILERA	VX Runner 4T (Hengtong cal.)	01-	125	15 CV	REAR
GILERA	VXR Runner 4T (Grimeca cal.)	01-	180	19 CV	REAR
GILERA	VXR Runner 4T (Hengtong)	01-	180	19 CV	REAR
GILERA	ST Runner	08-	200	21 CV	REAR
GILERA	VXR Runner 4T (Grimeca cal.)	01-	200	21 CV	REAR
GILERA	VXR Runner 4T (Hengtong)	01-	200	21 CV	REAR
PIAGGIO	946	14-	125	12 CV	REAR
PIAGGIO	GT L	04-	125	12 CV	REAR
PIAGGIO	GTS	07-	125	12 CV	REAR
PIAGGIO	GTS Super	10- 13	125	12 CV	REAR
PIAGGIO	GTS Super i.e.	15-	125	12 CV	REAR
PIAGGIO	GTS Supersport	13	125	12 CV	REAR

PIAGGIO	GTS Touring	18-	125	12 CV	REAR
PIAGGIO	GTV	08-	125	12 CV	REAR
PIAGGIO	GTX SuperHexagon (Grimeca	00-	125	12 CV	REAR
PIAGGIO	GTX SuperHexagon	00-	125	12 CV	REAR
PIAGGIO	GTX SuperHexagon	01-	125	12 CV	REAR
PIAGGIO	GTX SuperHexagon (Grimeca	00-	180	21 CV	REAR
PIAGGIO	GTX SuperHexagon	00-	180	21 CV	REAR
PIAGGIO	GTX SuperHexagon	01-	180	21 CV	REAR
PIAGGIO	GT L	04-	200	21 CV	REAR
PIAGGIO	GT 60	06-	250	22 CV	REAR
PIAGGIO	GTS ABS	06-	250	22 CV	REAR
PIAGGIO	GTV	08-	250	22 CV	REAR
PIAGGIO	GTX Super Hexagon	01-	250	22 CV	REAR
PIAGGIO	GTS i.e.	12-	300	23 CV	REAR
PIAGGIO	GTS Super	09-	300	23 CV	REAR
PIAGGIO	GTS Super Sport i.e.	11-	300	23 CV	REAR
PIAGGIO	GTS Touring ABS	17-	300	23 CV	REAR
PIAGGIO	GTS Touring i.e.	11- 12	300	23 CV	REAR
PIAGGIO	GTV i.e.	11-	300	23 CV	REAR

Tipo / Type : 6028

Marca / Brand	Vehículo/ Modelo Vehicle / Model	Año /Year	Motor / Engine	Potencia / Power	Eje / Axle
APRILIA	Scarabeo 4T	04-	50	4 CV	FRONT
APRILIA	Scarabeo	00-	100	9 CV	FRONT
APRILIA	Scarabeo 4T	03-	100	9 CV	FRONT
APRILIA	Scarabeo Net	10-	100	9 CV	FRONT
APRILIA	Habana/Custom	00- 02	125	10 CV	FRONT
APRILIA	Leonardo	99-	125	10 CV	FRONT / REAR

APRILIA	Leonardo (Grimeca cal.)	99-	125	10 CV	REAR
APRILIA	Mojito, Mojito Custom	02- 12	125	10 CV	FRONT
APRILIA	SR	99- 03	125	10 CV	FRONT
APRILIA	Leonardo	99-	150	14 CV	FRONT / REAR
APRILIA	Leonardo (Grimeca cal.)	99-	150	14 CV	REAR
APRILIA	SR	00- 03	150	14 CV	FRONT
APRILIA	Leonardo	99-	250	19 CV	FRONT
APRILIA	Leonardo (Grimeca cal.)	05-	300	20 CV	REAR
PIAGGIO	MP3 LT iE ABS	14-	300	23 CV	FRONT
PIAGGIO	MP3 LT Sport ABS	14-	300	23 CV	FRONT
PIAGGIO	MP3 LT Touring Business	14-	500	39 CV	FRONT
PIAGGIO	MP3 LT Touring Sport ABS	14-	500	39 CV	FRONT

Tipo / Type : 6029

Marca / Brand	Vehículo/ Modelo Vehicle / Model	Año /Year	Motor / Engine	Potencia / Power	Eje / Axle
ALFER	MC	87-	80	12 CV	FRONT
ALFER	MC	87	125	15 - 25 CV	FRONT
ALFER	MC	88	125	15 - 25 CV	REAR
ALFER	GR Enduro	85	250	25 - 45 CV	FRONT
ALFER	GR Enduro	88	250	26 - 45 CV	REAR
ALFER	MC	85	250	27 - 45 CV	FRONT
ALFER	MC	87	250	28 - 45 CV	REAR
ALFER	MC	88	250	29 - 45 CV	REAR
ALFER	GR	85	300	25 - 45 CV	FRONT
ALFER	GR Enduro	88	300	25 - 45 CV	REAR
APRILIA	Tuono	04-	50	4 CV	REAR
APRILIA	ET	85-	50	4 CV	FRONT
APRILIA	RS	93- 95	50	4 CV	FRONT / REAR

APRILIA	RS	96- 99	50	4 CV	FRONT
APRILIA	Tuareg	85-	50	4 CV	FRONT
APRILIA	Classic	96-	125	15 - 27 CV	REAR
APRILIA	Red Rose	89-	125	15 - 27 CV	REAR
APRILIA	Sport Pro.	92	125	15 - 27 CV	REAR
APRILIA	Tuareg	87-	125	15 - 27 CV	REAR
APRILIA	Tuareg AS		125	15 - 27 CV	REAR
APRILIA	Tuareg Rally	89-	125	15 - 27 CV	REAR
APRILIA	Tuono	04- 07	125	15 - 27 CV	REAR
APRILIA	AF1	87-	125	15 - 27 CV	REAR
APRILIA	AF1 Europa, Futura	90- 92	125	15 - 27 CV	REAR
APRILIA	AF1 Replica, Sintesi	89- 91	125	15 - 27 CV	REAR
APRILIA	ETX Tuareg	86- 87	125	15 - 27 CV	REAR
APRILIA	RS Extrema	93- 98	125	15 - 27 CV	REAR
APRILIA	RS	99- 05	125	15 - 27 CV	REAR
APRILIA	RS Pista	05-	125	15 - 27 CV	REAR
APRILIA	Climber	93-	200	14 CV	FRONT / REAR
APRILIA	Tuareg Rally	86-	250	45 CV	REAR
APRILIA	MX Cross	85	250	45 - 50 CV	FRONT
APRILIA	RS	95- 02	250	65 CV	REAR
APRILIA	RS Pista	04-	250	98 CV	REAR
APRILIA	RX	86-	250	45 CV	FRONT / REAR
APRILIA	Tuareg	86-	350	27 CV	REAR
APRILIA	Tuareg	88- 89	350	27 CV	REAR
APRILIA	Tuareg Wind	87- 88	350	27 CV	REAR
APRILIA	ETX	- 86	350	27 CV	REAR
APRILIA	ETX	86- 92	350	27 CV	REAR
APRILIA	Tuareg	86-	600	46 CV	REAR
APRILIA	Tuareg Wind	88	600	46 CV	REAR

APRILIA	ETX	86- 92	600	46 CV	REAR
ARMSTRONG	MX	86-	500	33 CV	FRONT
ARMSTRONG	MX	86-	600	38 CV	FRONT
ASPES	Sintesi	88-	125	15 - 27 CV	REAR
ATK	ATK CC,MX	91- 92	250	40 - 50 CV	REAR
ATK	ATK ES CC,MX, STD	91- 92	350	45 - 55 CV	REAR
ATK	ATK GS	93-	350	45 - 55 CV	FRONT / REAR
ATK	ATK CC,MX	91- 92	406	45 - 55 CV	REAR
ATK	ATK	84- 88	560	48 - 52 CV	FRONT
ATK	ATK ES CC,MX, STD	91- 92	604	50 - 56 CV	REAR
ATK	ATK	93-	640	55 CV	FRONT / REAR
BENELLI	T	83-	125	10 - 20 CV	FRONT
BENELLI	2CE	76- 78	125	10 - 20 CV	FRONT
BENELLI	Custom	85	125	10 - 20 CV	FRONT
BENELLI	Jarno	89	125	10 - 20 CV	REAR
BENELLI	Sport	82 - 89	125	10 - 20 CV	FRONT
BENELLI	T	76-	125	10 - 20 CV	FRONT
BENELLI	Velvet, Velvet Touring	99-	125	11 CV	REAR
BENELLI	Velvet, Velvet Touring	00-	150	12 CV	REAR
BENELLI	TT	86	125	10 - 20 CV	FRONT
BENELLI	BX	89	125	20 - 33 CV	REAR
BENELLI	BXK	88	125	20 - 33 CV	FRONT
BENELLI	E L.C.	85	125	10 - 20 CV	FRONT
BENELLI	2CE	76	250	20-40 CV	FRONT
BENELLI	Disc	76-	250	20-40 CV	FRONT
BENELLI	Velvet, Velvet Touring	99-	250	20 CV	REAR
BENELLI		83-	304	25 CV	FRONT
BENELLI	4T Turismo	80	350	31 CV	FRONT
BENELLI		78- 82	354	38 CV	FRONT

BENELLI	Sport	83-	354	38 CV	FRONT / REAR
BENELLI	-4	76-	500	55 CV	FRONT
BENELLI	4T	- 76	500	55 CV	FRONT
BENELLI	Sport	83	654	65-70 CV	FRONT / REAR
BENELLI	Tornado 3	00- 06	900	126 CV	REAR
BENELLI	TnT	04	1100	140 CV	REAR
BETA	Crono 502	97-	50	4 CV	FRONT
BETA	Quadra	97- 00	50	4 CV	FRONT
BETA	Tempo	97- 98	50	4 CV	FRONT
BETA	KR	86- 87	50	4 CV	FRONT
BETA	KR Twin	88	50	4 CV	FRONT / REAR
BETA	ALP	96-	240	17 CV	REAR
BETA	CR	83-	250	35 - 45 CV	FRONT
BETA	ALP	96-	260	22 CV	REAR
BETA	GS, RV	84-	500	40-55 CV	FRONT
BIMOTA	YB7	89	400	65 CV	REAR
BIMOTA	Vdue	97- 00	500	110 CV	REAR
BIMOTA	Bellaria	91-	600	95 CV	REAR
BIMOTA	YB9 SRI	97-	600	105 CV	REAR
BIMOTA	BB1 Supermono	97- 00	650	48 CV	REAR
BIMOTA	SB7	96-	750	132 CV	REAR
BIMOTA	YB4	89	750	121 CV	REAR
BIMOTA	1D Tesi	91-	851	117 CV	REAR
BIMOTA	DB2	92- 00	900	86 CV	REAR
BIMOTA	DB3 Mantra	97- 00	900	86 CV	REAR
BIMOTA	DB4	99- 00	900	86 CV	REAR
BIMOTA	1D Tesi	91-	906	#RIF!	REAR
BIMOTA	2D Tesi	04- 06	1000	92 CV	REAR
BIMOTA	SB8 R	98- 00	1000	130 - 136 CV	REAR

BIMOTA	SB8K	06-	1000	142 CV	REAR
BIMOTA	SB8K Santamonica	07-	1000	143 CV	REAR
BIMOTA	YB11	97-	1000	145 CV	REAR
BIMOTA	YB6	89	1000	140 - 145 CV	REAR
BIMOTA	YB8 Furano	90	1000	164 CV	REAR
BIMOTA	YB10 Dieci	91-	1002	148 CV	REAR
BIMOTA	DB7	09-	1099	160 CV	REAR
BIMOTA	SB6	97- 00	1100	156 CV	REAR
CAGIVA	Cocis	88-	50	4 CV	FRONT
CAGIVA	Cucciolo	97-	50	4 CV	FRONT
CAGIVA	Cocis	89	50	4 CV	FRONT / REAR
CAGIVA	Lucky Explorer	88-	50	4 CV	FRONT
CAGIVA	Nuvola	00-	50	4 CV	FRONT
CAGIVA	Prima	92-	50	4 CV	FRONT / REAR
CAGIVA	Super City	93-	50	4 CV	REAR
CAGIVA	Supercity	92	50	4 CV	FRONT / REAR
CAGIVA	W4	92	50	4 CV	FRONT / REAR
CAGIVA	Cocis	91-	80	8 - 10 CV	FRONT
CAGIVA	Super City	94-	80	8 - 10 CV	REAR
CAGIVA	Supercity	92- 93	80	8 - 10 CV	FRONT / REAR
CAGIVA	W4	92-	80	8 - 10 CV	FRONT / REAR
CAGIVA	LR	83-	80	8 - 10 CV	FRONT
CAGIVA	SST	83-	80	8 - 10 CV	FRONT
CAGIVA	SXT	83-	80	8 - 10 CV	FRONT
CAGIVA	Aletta Electra	87-	125	12 - 13 CV	FRONT
CAGIVA	Aletta Oro	85- 89	125	12 - 24 CV	FRONT
CAGIVA	Blues	93	125	12 - 24 CV	FRONT / REAR
CAGIVA	Cruiser	88-	125	12 - 27 CV	REAR
CAGIVA	Cucciolo	00-	125	12 CV	FRONT

CAGIVA	Dakar	86	125	13 CV	FRONT
CAGIVA	Elefantre	87-	125	12 - 24 CV	FRONT
CAGIVA	Enduro	86-	125	12 - 24 CV	FRONT
CAGIVA	Freccia	89	125	12 - 28 CV	REAR
CAGIVA	Freccia C 12 R	91-	125	12 - 28 CV	REAR
CAGIVA	Mito	91-	125	12 - 33 CV	REAR
CAGIVA	SP 525 Mito	08- 10	125	12 - 33 CV	REAR
CAGIVA	Nuvola	00-	125	10 CV	FRONT
CAGIVA	Planet	97- 07	125	15 CV	REAR
CAGIVA	Raptor	03- 10	125	14 CV	REAR
CAGIVA	Supercity	92- 00	125	12 - 33 CV	REAR
CAGIVA	Tamanaco	89	125	12 - 33 CV	REAR
CAGIVA	W 8	92- 95	125	12 - 26 CV	FRONT / REAR
CAGIVA	K7	91-	125	12 - 28 CV	REAR
CAGIVA	N1	96-	125	14 CV	REAR
CAGIVA	WMX GP-Replica	86-	125	31 CV	FRONT
CAGIVA	WRX	85	125	31 CV	FRONT
CAGIVA	Elefant	86-	200	12 - 24 CV	FRONT
CAGIVA	MXR	82-	250	31 - 40 CV	FRONT
CAGIVA	SST Ala Verde	81-	250	31 - 40 CV	FRONT
CAGIVA	WMX GP	82	250	40 - 50 CV	FRONT
CAGIVA	Alazzurra	85-	350	31 - 40 CV	FRONT / REAR
CAGIVA	Elefant	86-	350	33 CV	REAR
CAGIVA	W 12	92-	350	33 CV	REAR
CAGIVA	SST	83-	350	33 CV	FRONT
CAGIVA	SST Ala Verde	81-	350	33 CV	FRONT
CAGIVA	SXT Ala Rosa	82-	350	33 CV	FRONT
CAGIVA	T4 E	87-	350	33 CV	FRONT
CAGIVA	T4 R	87-	350	33 CV	FRONT

CAGIVA	MXR	82-	400	31 - 40 CV	FRONT
CAGIVA	River	00-	500	38 CV	REAR
CAGIVA	MXR	82-	500	40 - 50 CV	FRONT
CAGIVA	T4 E	87-	500	45 CV	FRONT
CAGIVA	WMX	85- 86	500	40 - 50 CV	FRONT
CAGIVA	WMX Cross	87	500	40 - 50 CV	FRONT / REAR
CAGIVA	River	94- 99	600	34 CV	REAR
CAGIVA	Alazzurra	84- 88	650	46 CV	FRONT / REAR
CAGIVA	Elefant	86-	650	46 CV	REAR
CAGIVA	Elefant	88	750	60 CV	FRONT / REAR
CAGIVA	Lucky Explorer	88	750	60 CV	REAR
CAN-AM	ASE	86-	200	30 - 40 CV	FRONT
CAN-AM	ASE	86-	250	35 - 45 CV	FRONT
CAN-AM	MX LC	86-	250	35 - 45 CV	FRONT
CAN-AM	ASE	86-	350	40 - 50 CV	FRONT
CAN-AM	ASE	87-	406	40 - 50 CV	FRONT
CAN-AM	ASE	86-	500	50 - 55 CV	FRONT
CAN-AM	MX	86-	500	50 - 55 CV	FRONT
CAN-AM	Sonic	86-	560	50 - 55 CV	FRONT
DB MOTORS	ZZ Pirat	00-	50	4 CV	FRONT / REAR
DB MOTORS	ZZ Sport	00-	50	4 CV	FRONT
DERBI	Easy	96-	50	4 CV	FRONT
DERBI	Mulhacen	07	125	15 CV	REAR
DERBI	Terra	07	125	15 CV	REAR
DERBI	RC	85	250	35 - 45 CV	FRONT
DUCATI	350	75-	350	27 CV	FRONT
DUCATI	F3	86-	350	27 - 42 CV	FRONT / REAR
DUCATI	GTV	77	350	24 CV	FRONT / REAR
DUCATI	Indiana	86-	350	27 CV	REAR

DUCATI	Paso	86	350	27 CV	FRONT / REAR
DUCATI	Sport	77-	350	27 CV	FRONT / REAR
DUCATI	Monster (Japan)	01- 06	400	44 CV	REAR
DUCATI	SS, Junior	92- 97	400	36 - 46 CV	REAR
DUCATI	SS, Nuda	92-	400	36 - 46 CV	REAR
DUCATI	GTV	77-	500	39 CV	FRONT / REAR
DUCATI	Pantah	85-	500	49 CV	FRONT / REAR
DUCATI	Sport Desmo	77-	500	43 CV	FRONT
DUCATI	Twin GTL	75-	500	43 CV	FRONT
DUCATI	Supermono	93	550	78 CV	REAR
DUCATI	Monster	00- 01	600	33 - 53 CV	REAR
DUCATI	SL, TL Pantah	76-	600	50 - 57 CV	REAR
DUCATI	SS Supersport	95- 00	600	33 - 53 CV	REAR
DUCATI	M Monster	94- 99	600	60 CV	REAR
DUCATI	Monster Dark i.e.	02- 06	620	60 CV	REAR
DUCATI	Monster i.e., S i.e.	02- 06	620	60 CV	REAR
DUCATI	Indiana	86- 89	650	50 CV	REAR
DUCATI	Monster	07- 12	695	48 - 80 CV	REAR
DUCATI	S 748	99- 02	748	98 - 104 CV	REAR
DUCATI	Biposto 748	95- 98	748	98 - 104 CV	REAR
DUCATI	R 748	00- 02	748	106 CV	REAR
DUCATI	748	95- 97	748	98 - 104 CV	REAR
DUCATI	SPS	98- 99	748	106 CV	REAR
DUCATI	Indiana	85- 86	750	60 CV	REAR
DUCATI	Monster	96- 99	750	64 CV	REAR
DUCATI	Monster	00- 01	750	64 CV	REAR
DUCATI	Monster i.e.	02	750	64 CV	REAR
DUCATI	Paso	86	750	73 CV	FRONT / REAR
DUCATI	Paso	87	750	73 CV	REAR

DUCATI	Paso	88	750	73 CV	FRONT / REAR
DUCATI	SS Supersport	95- 99	750	66 CV	REAR
DUCATI	SS, Carenara	92-	750	66 CV	REAR
DUCATI	SS, Nuda	92	750	66 CV	REAR
DUCATI	Super Sport	92- 94	750	66 CV	REAR
DUCATI	Monster Dark i.e., s i.e.	03- 07	800	74 CV	REAR
DUCATI	Monster i.e., s i.e.	03- 07	800	74 CV	REAR
DUCATI	Monster S2R	05- 07	800	77 CV	REAR
DUCATI	Monster S2R ABS	05- 07	800	77 CV	REAR
DUCATI	Strada	89	851	91 CV	REAR
DUCATI	Superbike	90	851	96 CV	REAR
DUCATI	SP V	93	888	126 CV	REAR
DUCATI	SP4	92- 95	888	98 - 126 CV	REAR
DUCATI	SPO		888	98 - 126 CV	REAR
DUCATI	SPS	92- 95	888	98 - 126 CV	REAR
DUCATI	Strada	93	888	98 CV	REAR
DUCATI	Superbike	93	888	126 CV	REAR
DUCATI	Final Edition SS	97- 98	900	73 - 84 CV	REAR
DUCATI	M Monster	93- 99	900	75 CV	REAR
DUCATI	Monster	00- 01	900	78 CV	REAR
DUCATI	Monster i.e.	02	900	78 CV	REAR
DUCATI	SL	92- 97	900	78 - 84 CV	REAR
DUCATI	SS	90- 94	900	78 - 84 CV	REAR
DUCATI	SS Supersport	95- 97	900	78 - 84 CV	REAR
DUCATI	SSR	92	900	78 - 84 CV	REAR
DUCATI	906 Paso	89	900	90 CV	REAR
DUCATI	907 I. E.	90- 93	900	78 CV	REAR
DUCATI	M Street Monster	94- 99	900	75 CV	REAR
DUCATI	MH	00-	900	75 CV	REAR

DUCATI	Biposto 916	94-	916	98 - 123 CV	REAR
DUCATI	Monster S4 916	01- 03	916	99 - 123 CV	REAR
DUCATI	SPS 916	97- 98	916	113 CV	REAR
DUCATI	SPS 996	99- 01	996	113 CV	REAR
DUCATI	Monster S4R 996	04-	996	113 CV	REAR
DUCATI	R 996	01	996	135 CV	REAR
DUCATI	S 996	02	998	135 CV	REAR
DUCATI	R 996	02	998	135 CV	REAR
DUCATI	Monster Dark i.e., s i.e.	03- 06	1000	34 - 84 CV	REAR
DUCATI	Monster i.e., s i.e.	03- 06	1000	34 - 84 CV	REAR
FANTIC	Koala	88-	50	4 CV	FRONT / REAR
FANTIC	RC Caballero	91-	50	4 CV	FRONT / REAR
FANTIC	RS Caballero	91-	50	4 CV	FRONT / REAR
FANTIC	Coach	91-	250	21 CV	FRONT
GARELLI	Urka	91-	50	4 CV	FRONT
GARELLI	Tiger XLE	86-	50	4 CV	FRONT / REAR
GARELLI	GTA	83- 85	125	11 - 22 CV	FRONT
GARELLI	XR Tiger XRD	85	125	12 - 22 CV	FRONT
GILERA	SP 01	90	50	4 CV	FRONT
GILERA	Rally, R1	92- 96	50	4 CV	FRONT
GILERA	Sioux	92	50	4 CV	FRONT / REAR
GILERA	RC Top Rally	90	50	4 CV	FRONT / REAR
GILERA	Arizona Hawk	86-	125	12 - 19 CV	FRONT
GILERA	Crono	92-	125	12 - 30 CV	REAR
GILERA	Freestyle	92-	125	12 - 30 CV	REAR
GILERA	HX, HE	83	125	12 - 19 CV	FRONT
GILERA	KK, KR, KZ	86-	125	12 - 19 CV	REAR
GILERA	MX1	89 - 93	125	12 - 30 CV	REAR
GILERA	MRX	89 - 93	125	12 - 30 CV	REAR

GILERA	SP 01	89 - 93	125	12 - 30 CV	REAR
GILERA	R1, R1S	90-	125	12 - 30 CV	REAR
GILERA	SP02	90-	125	12 - 30 CV	REAR
GILERA	CX	91-	125	12 - 30 CV	REAR
GILERA	MXR	90	125	12 - 30 CV	REAR
GILERA	RX	83	125	12 - 19 CV	FRONT
GILERA	XR2	90	125	12 - 30 CV	REAR
GILERA	Fast Bike	87	200	26 CV	REAR
GILERA	RX	83	200	26 CV	FRONT
GILERA	RV	85- 86	200	26 CV	REAR
GILERA	Arizona Hawk	86- 91	250	30 CV	FRONT
GILERA	Arizona Rally	86- 91	250	30 CV	REAR
GILERA	Arizona Rally	86-	250	30 CV	FRONT
GILERA	NGR	85-	250	30 CV	REAR
GILERA	Saturno Bialbero	90	350	26 CV	REAR
GILERA	XRT	90	350	26 CV	REAR
GILERA	Saturno Bialbero	90	500	45 CV	REAR
GILERA	Saturno Piuma	90-	500	45 CV	REAR
GILERA	Nordwest	91-	600	53 CV	REAR
GILERA	RC	88	600	53 CV	REAR
GILERA	XRT	89	600	53 CV	REAR
HERCULES	ZX	86	125	12 - 22 CV	FRONT
HUSQVARNA	CR	85- 90	125	25 - 30 CV	FRONT
HUSQVARNA	CX	84- 85	125	25 - 30 CV	FRONT
HUSQVARNA	Prof	86-	200	17 - 25 CV	FRONT / REAR
HUSQVARNA	CR	84- 85	240	35 - 40 CV	FRONT
HUSQVARNA	CR	85- 87	250	38 - 50 CV	FRONT
HUSQVARNA	CX	84- 85	250	39 - 50 CV	FRONT
HUSQVARNA	Enduro	85-	400	35 - 45 CV	FRONT

HUSQVARNA	Enduro	85-	430	35- 45 CV	FRONT
HUSQVARNA	CR	86-	500	45 - 55 CV	FRONT
HUSQVARNA	CX/CR	84- 85	500	45 - 55 CV	FRONT
HUSQVARNA	TC	86-	500	45 - 55 CV	FRONT
HUSQVARNA		83	504	45 - 55 CV	FRONT
HUSQVARNA	TE	86- 87	510	35 - 45 CV	FRONT
ITALJET		83-	350	20 - 25 CV	FRONT
KEEWAY	Enduro	07-	125	10 CV	REAR
KEEWAY	X-Ray	07-	125	10 CV	REAR
KREIDLER	Mustang	83-	125	11 CV	REAR
KTM	Comet PL, TS, RLW, RS,	86- 91	50	4 CV	FRONT
KTM	GP DXL, RS1	76- 79	50	4 CV	FRONT
KTM	GXE	87-	50	4 CV	FRONT
KTM	MX	87-	50	4 CV	FRONT
KTM	RSV	86-	50	4 CV	FRONT
KTM	RSL, L, RS, RL, Bora,	80-	80	15 CV	FRONT / REAR
KTM	PL Watercooled	85- 88	80	15 CV	FRONT / REAR
KTM	RLW	80-	80	15 CV	FRONT / REAR
KTM	MX	90	85	20 CV	FRONT
KTM	LC	85	125	15 - 30 CV	FRONT
KTM	LC	86-	125	15 - 30 CV	FRONT / REAR
KTM	MX	85	125	15 - 30 CV	FRONT
KTM	MX	86	125	15 - 30 CV	FRONT / REAR
KTM	XC	85	125	15 - 30 CV	FRONT
KTM	XC	86-	125	15 - 30 CV	FRONT / REAR
KTM	Baja	86-	250	35 -45 CV	FRONT
KTM	LC	85	250	35 -45 CV	FRONT
KTM	LC	86	250	35 -45 CV	FRONT / REAR
KTM	MC	83- 84	250	35 -45 CV	FRONT / REAR

KTM	MX	83- 84	250	35 -45 CV	FRONT / REAR
KTM	MX	85	250	35 -45 CV	FRONT
KTM	MX	86	250	35 -45 CV	FRONT / REAR
KTM	XC	85	250	35 -45 CV	FRONT
KTM	XC	86- 89	250	35 -45 CV	FRONT / REAR
KTM	XC	85	300	35 -45 CV	FRONT
KTM	XC	86- 90	300	35 -45 CV	FRONT / REAR
KTM	Country Cross	85-	350	38 - 50 CV	FRONT
KTM		83-	350	38 - 50 CV	FRONT
KTM	GS4 500 K4	- 83	350	38 - 50 CV	FRONT
KTM	K4 500 K4	- 83	350	38 - 50 CV	FRONT
KTM	XC MC	- 83	350	38 - 50 CV	FRONT
KTM	GS	83-	390	38 - 50 CV	FRONT
KTM	XC MC	- 83	390	38 - 50 CV	FRONT
KTM	XC MC	- 83	420	38 - 50 CV	FRONT
KTM	MC Leleu	82- 83	495	43 - 50 CV	FRONT
KTM	MX Leleu	82- 83	495	43 - 50 CV	FRONT
KTM	GS 500 K4 Enduro	83-	500	43 - 50 CV	FRONT
KTM	LC	85	500	43 - 50 CV	FRONT
KTM	LC	86-	500	43 - 50 CV	FRONT / REAR
KTM	MX	85	500	43 - 50 CV	FRONT
KTM	MX	86-	500	43 - 50 CV	FRONT / REAR
KTM	XC MC	- 83	500	43 - 50 CV	FRONT
KTM	4T Enduro	84-	600	42 CV	FRONT
KTM	GS	85	600	42 CV	FRONT
KTM	XC Cross	85	600	42 CV	FRONT
KTM	XCE Cross	85	600	42 CV	FRONT
KTM	Baja	86-	600	42 CV	FRONT
KTM	Country Baja	85	600	42 CV	FRONT

KTM	Duke	96- 98	620	34 - 55 CV	REAR
KTM	Duke	99- 02	640	34 - 55 CV	REAR
LAVERDA	Gaicho	92	50	4 CV	FRONT / REAR
LAVERDA	OR Atlas	86	50	4 CV	FRONT / REAR
LAVERDA	OR Atlas	90-	50	4 CV	FRONT / REAR
LAVERDA	Custom	86-	125	12 - 23 CV	FRONT
LAVERDA	CU Ride	86-	125	12 - 23 CV	FRONT
LAVERDA	LB Uno	85-	125	12 - 23 CV	FRONT
LAVERDA	GS Lesmo	86-	350	57 CV	FRONT / REAR
LAVERDA	PF Alpino	77- 83	350	35 CV	FRONT / REAR
LAVERDA	RS Alpino	77- 83	350	35 CV	FRONT / REAR
LAVERDA	Alpino, S	77-	500	44 CV	FRONT / REAR
LAVERDA	OR Atlas	86-	600	55 CV	REAR
LAVERDA		92-	650	70 CV	REAR
LAVERDA	668	96-	668	70 CV	REAR
LAVERDA	Ghost, Diamante	97-	668	70 CV	REAR
LAVERDA	Cup	98-	750	85 CV	REAR
LAVERDA	Diamante	97-	750	85 CV	REAR
LAVERDA	Ghost Strike	97-	750	85 CV	REAR
LAVERDA	S Formula	97- 01	750	85 CV	REAR
LAVERDA	S, S Carenata	97-	750	85 CV	REAR
LAVERDA	Sport	99-	750	85 CV	REAR
LAVERDA	Strike/Black Strike	99-	750	85 CV	REAR
LAVERDA	T8	98-	750	85 CV	REAR
LAVERDA	JOTA	95	1000	140 CV	REAR
MAICO	GM LC	85-	250	49 CV	FRONT
MAICO	MD	83-	250	49 CV	FRONT / REAR
MAICO	GM LC	85-	500	62 CV	FRONT
MALAGUTI	Enduro	85-	50	4 CV	FRONT

MALAGUTI	MRX	89	50	4 CV	FRONT
MALAGUTI	RST	90	50	4 CV	FRONT / REAR
MALANCA	Mark	85-	125	11 CV	FRONT
MONTESA	Evasion	92	260	20 CV	REAR
MONTESA	Cota	89-	309	25 CV	REAR
MONTESA	Cota	89-	310	25 CV	REAR
MONTESA	Cota Trial	92	311	25 CV	REAR
MOTO-GUZZI	Custom	85	125	12 - 17 CV	FRONT
MOTO-GUZZI	Enduro TT	85	125	12 - 20 CV	FRONT
MOTO-GUZZI	BX	92	125	12 - 20 CV	FRONT / REAR
MOTO-GUZZI	254	77-	231	28 CV	FRONT
MOTO-GUZZI	TS	75- 76	250	30 CV	FRONT
MOTO-GUZZI	GTS350	77- 81	350	35 CV	FRONT / REAR
MOTO-GUZZI	Falco	88	350	31 - 35 CV	FRONT / REAR
MOTO-GUZZI	Imola	78-	350	35 CV	FRONT / REAR
MOTO-GUZZI	Nevada	92-	350	35 CV	FRONT
MOTO-GUZZI	NTX	88	350	35 CV	FRONT / REAR
MOTO-GUZZI	NTX	90-	350	35 CV	FRONT
MOTO-GUZZI	V35 C	82- 86	350	35 CV	REAR
MOTO-GUZZI	V35 Florida	85- 86	350	35 CV	REAR
MOTO-GUZZI	V35 GT	90	350	35 CV	FRONT
MOTO-GUZZI	V35 GT	90-	350	35 CV	REAR
MOTO-GUZZI	V35 II, Imola, Imola II	77	350	35 CV	FRONT / REAR
MOTO-GUZZI	GTS400	79-	400	40 CV	FRONT / REAR
MOTO-GUZZI	GTS500	77-	500	50 CV	FRONT / REAR
MOTO-GUZZI	Monza	78-	500	48 CV	FRONT / REAR
MOTO-GUZZI	V50 1,2,3, Monza Chopper	77	500	48 CV	FRONT / REAR
MOTO-GUZZI		80-	650	52 CV	FRONT / REAR
MOTO-GUZZI	Florida		650	52 CV	FRONT / REAR

MOTO-GUZZI	GT Sessantacinque	89	650	52 CV	FRONT / REAR
MOTO-GUZZI	NTX	90-	650	52 CV	FRONT
MOTO-GUZZI	V65 Lario	86-	650	52 CV	FRONT / REAR
MOTO-GUZZI	V65 NTX	87-	650	52 CV	FRONT / REAR
MOTO-GUZZI	V65 SP, Chopper		650	52 CV	FRONT / REAR
MOTO-GUZZI	V65 TT	86-	650	52 CV	FRONT / REAR
MOTO-GUZZI	Ippogrifo	97	750	48 CV	REAR
MOTO-GUZZI	Nevada	92- 96	750	48 CV	FRONT
MOTO-GUZZI	Nevada, Club/Base	97- 02	750	48 CV	FRONT / REAR
MOTO-GUZZI	Targa	89	750	48 CV	FRONT / REAR
MOTO-GUZZI	NTX	89	750	48 CV	FRONT / REAR
MOTO-GUZZI	RS Daytona	97- 00	1000	95 CV	REAR
MOTO-GUZZI	V Strada	93-	1000	95 CV	REAR
MOTO-GUZZI	V10 Centauro	96- 00	1000	95 CV	REAR
MOTO-GUZZI	Sport	96-	1100	74 CV	REAR
MOTO-GUZZI	EV California	97- 00	1100	74 CV	REAR
MOTO-GUZZI	EV California, 80, Touring	01-	1100	74 CV	REAR
MOTO-GUZZI	V11 Scura, Sport Scura	02-	1100	74 CV	REAR
MOTO-GUZZI	V11 Lemans Tenni, Lemans	01-	1100	74 CV	REAR
MOTO-GUZZI	V11 Sport	97- 00	1100	74 CV	REAR
MOTO-GUZZI	V11 Sport Rosso Mandell	01-	1100	74 CV	REAR
MOTO-GUZZI	V11 Sport, Sport Naked	01-	1100	74 CV	REAR
MOTO-MORINI	XE Country	88	250	24 CV	FRONT
MOTO-MORINI	Coguardo		350	35 CV	REAR
MOTO-MORINI	Coguardo, New York	90-	350	35 CV	REAR
MOTO-MORINI	Dart	88	350	35 CV	REAR
MOTO-MORINI	Dart	90-	350	35 CV	REAR
MOTO-MORINI	Indiana	88	350	35 CV	REAR
MOTO-MORINI	Kanguro	88	350	35 CV	REAR

MOTO-MORINI	RLX Excalibur	90-	350	35 CV	REAR
MOTO-MORINI	Dart	89-	400	40 - 55 CV	REAR
MOTO-MORINI	S		400	37 CV	FRONT / REAR
MOTO-MORINI	Sei V Classic	89	500	39 CV	FRONT
MOTO-MORINI	Camel	88	501	39 CV	REAR
MOTO-MORINI	Coguardo	89	501	39 CV	REAR
MOTO-MORINI	Excalibur	89	501	39 CV	REAR
MOTO-MORINI	New York	89	501	39 CV	REAR
MOTO-MORINI	RLX Excalibur	90-	501	39 CV	REAR
MOTO-MORINI	Indiana	88	650	45 CV	REAR
MOTO-MORINI	Indiana	88	750	50 CV	REAR
MZ	(MUZ) Skorpion Cup	99-	660	58 CV	REAR
MZ	(MUZ) Skorpion Replica	97-	660	58 CV	REAR
MZ	(MUZ) Skorpion Sport	95-	660	58 CV	REAR
MZ	(MUZ) Skorpion Tour	95-	660	58 CV	REAR
MZ	(MUZ) Skorpion Traveller	99-	660	58 CV	REAR
OSSA	Yanqee	78	500	58 CV	REAR
PGO	G-Max Doppler	06-	50	4 CV	FRONT
PUCH	MAXI	88-	80	15 CV	REAR
REWACO	FX4	07-	1600	54 CV	FRONT
REWACO	FX5	07-	1800	68 CV	FRONT
REWACO	FX6	07-	1600	54 CV	FRONT
REWACO	HS4	01-	1500	50 CV	FRONT
REWACO	HS5	01-	1600	54 CV	FRONT
REWACO	HS6	01-	1500	50 CV	FRONT
REWACO	RF1	07-	1500	109 CV	FRONT
SACHS	SW Lotus	82	80	12 CV	FRONT
SANGLAS	Y	79- 80	400	14 CV	FRONT / REAR
SANGLAS	S2	79- 80	500	35 CV	FRONT / REAR

SIMSON	Spatz	99-	50	4 CV	FRONT
SIMSON	Sperber	99-	50	4 CV	FRONT
SIMSON	Star	99-	50	4 CV	FRONT
SIMSON	Habict CX	01-	50	4 CV	FRONT
SIMSON	IFA	89	80	12 CV	FRONT
SIMSON	SR -2 CE	87	80	12 CV	FRONT
SIMSON	S CX	93	80	12 CV	FRONT
SIMSON	S OR	83	80	12 CV	FRONT
SIMSON	Schikra	99-	125	15 CV	REAR
SWM	GP	86-	125	12 - 25 CV	FRONT / REAR
SWM	S1-S2	83	125	12 - 20 CV	FRONT
SWM	Explorer	86	250	30 - 38 CV	FRONT / REAR
SWM	Pioner	86	250	30 - 38 CV	FRONT / REAR
SWM	S1-S2	83	250	30 - 38 CV	FRONT
SWM	TRL MJ	86-	329	30 - 38 CV	FRONT
TM	SMM (2-Stroke)	05- 14	125	08 - 39 CV	REAR
TM	SMM (2-Stroke)	15-	125	08 - 39 CV	REAR
TM	SMM (2-Stroke)	15-	250	15 - 50 CV	REAR
TM	SMM (2-Stroke)	15-	300	15 - 50 CV	REAR
TM	SMM F	05- 14	450	17 - 55 CV	REAR
TM	SMM F	15-	450	17 - 55 CV	REAR
TM	SMM F	05- 14	530	17 - 60 CV	REAR
TM	SMM F	15-	530	17 - 60 CV	REAR
TORNAX	RX		80	15 CV	FRONT
YAMAHA	SZR	96- 01	660	44 - 50 CV	REAR
ZANELLA	50 Racing Moped	92-	50	4 CV	FRONT
ZANELLA	RZA	92-	125	12 CV	FRONT

Tipo / Type : 6032

Marca / Brand	Vehículo/ Modelo Vehicle / Model	Año /Year	Motor / Engine	Potencia / Power	Eje / Axle
COBRA	CX Big Wheel	10-	50	8 CV	FRONT / REAR
COBRA	CX Junior	07- 10	50	8 CV	FRONT
COBRA	CX Junior	11-	50	8 CV	FRONT / REAR
COBRA	CX Senior	07-	50	8 CV	FRONT / REAR
HUSQVARNA	CR Pro Senior	06-	50	11 CV	REAR
HUSQVARNA	CR Senior	06-	50	11 CV	REAR
HUSQVARNA	SM	10-	50	11 CV	REAR
HUSQVARNA	TC	17-	50	11 CV	FRONT / REAR
KTM	SM Supermoto	06-	50	11 CV	FRONT / REAR
KTM	SX Pro Junior LC	02-	50	11 CV	FRONT
KTM	SX Pro Senior LC	02- 03	50	11 CV	FRONT
KTM	SX Pro Senior LC		50	11 CV	FRONT
KTM	LC	04-	50	11 CV	FRONT / REAR
KTM	SX Senior Adventure	04-	50	11 CV	FRONT
KTM	SX	04- 08	65	15 CV	REAR
LEM	CX2, CX3, RX2, RX3	03-	50	3 CV	FRONT / REAR
LEM	R2, R3, R3 XC	03-	50	3 CV	FRONT / REAR
LEM	RX	05-	65	10 CV	FRONT / REAR
LEM	RX	11-	150	14 CV	REAR
POLINI	X1 R	04-	50	4 CV	FRONT / REAR
POLINI	X3 R	04-	50	4 CV	FRONT / REAR
POLINI	X5 RP	05-	65	12 CV	FRONT / REAR

Tipo / Type : 6033

Marca / Brand	Vehículo/ Modelo Vehicle / Model	Año /Year	Motor / Engine	Potencia / Power	Eje / Axle
POLINI	Cross 50	99-	50	6 CV	FRONT / REAR

Tipo / Type : 6046

Marca / Brand	Vehículo/ Modelo Vehicle / Model	Año /Year	Motor / Engine	Potencia / Power	Eje / Axle
FANTIC	Caballero Motard	10-	50	4 CV	REAR
FANTIC	Caballero Regularità	10-	50	4 CV	REAR
FANTIC	Caballero Motard 4T	10	125	15 CV	REAR
FANTIC	Caballero Regularità 4T	10	125	15 CV	REAR
FANTIC	TZ Caballero Cross 2T	12- 14	125	15 - 35 CV	REAR
FANTIC	TZ Caballero Enduro 2T	12- 14	125	15 - 35 CV	REAR
FANTIC	TZ Caballero Motard 2T	12- 14	125	15 - 35 CV	REAR
FANTIC	Caballero Motard 4T	10	200	24 CV	REAR
FANTIC	Caballero Regularita 4T	10	200	24 CV	REAR
FANTIC	TZ Caballero Enduro 2T	12- 14	250	40 - 45 CV	REAR
FANTIC	TZ Caballero Enduro 4T Six	13- 14	250	32 - 38 CV	REAR
FANTIC	Enduro 4T	16- 17	250	28 CV	REAR
FANTIC	TZ Caballero Enduro 2T	12- 14	300	45 - 50 CV	REAR
HM	CR Supermotard	04- 06	125	15 - 43 CV	REAR
HM	CRE Enduro	02- 06	125	15 - 43 CV	REAR
HM	CRM X Supermotard	07	125	14 CV	REAR
HM	CRE Enduro	02- 03	250	17 - 50 CV	REAR
HM	CRE F Enduro	04- 13	250	17 - 35 CV	REAR
HM	CRE Supermotard	04- 07	250	17 - 50 CV	REAR
HM	CRE X Enduro	04- 13	250	17 - 35 CV	REAR
HM	CRF Supermotard	04- 06	250	17 - 35 CV	REAR

HM	CRM X Supermotard	07- 13	250	17 - 35 CV	REAR
HM	CRE F Enduro	02- 13	450	33 - 55 CV	REAR
HM	CRE X Enduro	04- 13	450	33 - 55 CV	REAR
HM	CRF 450	02- 06	450	33 - 55 CV	REAR
HM	CRM 450 Supermotard	07- 13	450	33 - 55 CV	REAR
HM	CRM X Supermotard	07- 13	500	33 - 55 CV	REAR
HONDA	CR R	02- 07	125	15 - 43 CV	REAR
HONDA	CRE	02- 07	125	16 - 43 CV	REAR
HONDA	CRE RR (CRM HM Rotax)	11-	125	15 - 32 CV	REAR
HONDA	CRF R	07-	150	24 CV	REAR
HONDA	CR R	02- 07	250	17 - 50 CV	REAR
HONDA	CRE	02- 07	250	18 - 50 CV	REAR
HONDA	CRE F	04-	250	17 - 35 CV	REAR
HONDA	CRF R	04- 09	250	17 - 35 CV	REAR
HONDA	CRF R Efi	10- 17	250	17 - 35 CV	REAR
HONDA	CRF R Efi	18-	250	17 - 35 CV	REAR
HONDA	CRF RX Efi	19-	250	17 - 35 CV	REAR
HONDA	CRF X	04-	250	17 - 35 CV	REAR
HONDA	CRF RX Efi (RedMoto)	19-	300	18 - 40 CV	REAR
HONDA	CRF RX Efi (RedMoto)	18-	400	18 - 45 CV	REAR
HONDA	CRE F	02-	450	33 - 55 CV	REAR
HONDA	CRF L	19-	450	33 - 55 CV	REAR
HONDA	CRF R	02- 08	450	33 - 55 CV	REAR
HONDA	CRF R Efi	09- 12	450	33 - 55 CV	REAR
HONDA	CRF R Efi	13- 16	450	33 - 55 CV	REAR
HONDA	CRF R Efi	17-	450	33 - 60 CV	REAR
HONDA	CRF RX Efi	17-	450	33 - 55 CV	REAR
HONDA	CRF X	05-	450	33 - 55 CV	REAR
MEGELLI	M, R, S	08-	125	15 CV	REAR

SUZUKI	RME Valenti	10-	50	4 CV	REAR
TM	MX	13-	85	25 CV	FRONT / REAR
TM	SM	18-	85	25 CV	FRONT / REAR

Tipo / Type : 6050

<i>Marca / Brand</i>	<i>Vehículo/ Modelo Vehicle / Model</i>	<i>Año /Year</i>	<i>Motor / Engine</i>	<i>Potencia / Power</i>	<i>Eje / Axle</i>
BETA	RR 2-Stroke	18-	125	15 - 35 CV	FRONT
BETA	RR 2-Stroke	20-	200	12 - 40 CV	FRONT
BETA	RR 4-Stroke	05-	250	12 - 35 CV	FRONT
BETA	RR 2-Stroke	05-	250	12 - 50 CV	FRONT
BETA	Crosstrainer	15-	300	12 - 40 CV	FRONT
BETA	RR	13-	300	12 - 55 CV	FRONT
BETA	RR Efi	15-	350	15 - 40 CV	FRONT
BETA	RR Efi Racing	15-	350	15 - 40 CV	FRONT
BETA	RR Enduro	12- 14	350	15 - 40 CV	FRONT
BETA	RR	15-	390	15 - 42 CV	FRONT
BETA	RR Enduro	05-	400	15 - 42 CV	FRONT
BETA	RR	15-	430	15 - 42 CV	FRONT
BETA	RR Racing	15-	430	15 - 42 CV	FRONT
BETA	RR Cross Country	12-	450	15 - 55 CV	FRONT
BETA	RR Enduro	05-	450	15 - 55 CV	FRONT
BETA	RR	15-	480	15 - 55 CV	FRONT
BETA	RR Enduro	15-	480	15 - 55 CV	FRONT
BETA	RR Enduro	12-	498	15 - 55 CV	FRONT
BETA	RR Enduro	05-	525	15 - 55 CV	FRONT
BIMOTA	BBX Enduro	12-	300	15 - 50 CV	FRONT
BIMOTA	BBX Enduro	12-	508	15 - 55 CV	FRONT
CANNONDALE	MX	00- 03	400	45 - 50 CV	FRONT

CANNONDALE	C R	03	440	45 - 52 CV	FRONT
CANNONDALE	E A, R	03	440	45 - 52 CV	FRONT
CANNONDALE	X	03	440	45 - 52 CV	FRONT
CPI	Sahel	02-	125	12 CV	FRONT
FANTIC	Regolarità Competizione	08- 09	50	4 CV	FRONT
FANTIC	MX Regolarità Competizione	08- 09	50	4 CV	FRONT
FANTIC	MX Regolarità Competizione	08	65	15 CV	FRONT
FANTIC	Regolarità Competizione	08	80	20 CV	FRONT
FANTIC	MX Regolarità Competizione	08	85	22 CV	FRONT
FANTIC	Regolarità Competizione 4T	08-	125	15 CV	FRONT
FANTIC	TZ Caballero Cross 2T	12- 14	125	15 - 35 CV	FRONT
FANTIC	TZ Caballero Enduro 2T	12- 14	125	15 - 35 CV	FRONT
FANTIC	TZ Caballero Enduro 2T	12- 14	250	40 - 45 CV	FRONT
FANTIC	TZ Caballero Enduro 4T Six	13- 14	250	32 - 38 CV	FRONT
FANTIC	TZ Caballero Enduro 2T	12- 14	300	45 - 50 CV	FRONT
GAS GAS	Enducross	93-	125	13 - 40 CV	FRONT
GAS GAS	EC	00- 09	125	13 - 40 CV	FRONT
GAS GAS	EC	14- 17	125	13 - 40 CV	FRONT
GAS GAS	MC	03-	125	13 - 40 CV	FRONT
GAS GAS	EC	00- 16	200	15 - 45 CV	FRONT
GAS GAS	EC	17	200	15 - 45 CV	FRONT
GAS GAS	EC Hobby	07- 16	200	15 - 45 CV	FRONT
GAS GAS	XC	18-	200	15 - 45 CV	FRONT
GAS GAS	EC	00- 16	250	18 - 50 CV	FRONT
GAS GAS	EC	17-	250	18 - 50 CV	FRONT
GAS GAS	EC Enduro GP	18-	250	18 - 50 CV	FRONT
GAS GAS	EC fse	02-	250	18 - 50 CV	FRONT
GAS GAS	MC	00-	250	18 - 50 CV	FRONT
GAS GAS	XC	17-	250	18 - 50 CV	FRONT

GAS GAS	EC	00- 16	300	18 - 55 CV	FRONT
GAS GAS	EC	17	300	18 - 55 CV	FRONT
GAS GAS	EC Enduro GP	18	300	18 - 55 CV	FRONT
GAS GAS	XC	18-	300	18 - 55 CV	FRONT
GAS GAS	Pampera	06-	400	15 - 35 CV	FRONT
GAS GAS	EC fse	02	400	15 - 35 CV	FRONT
GAS GAS	EC fse	03-	450	18 - 55 CV	FRONT
GAS GAS	EC FSR	07- 16	450	18 - 55 CV	FRONT
GAS GAS	EC fsr	08- 16	515	18 - 55 CV	FRONT
HM	Supermotard	00- 02	125	15 -43 CV	FRONT
HM	CR Supermotard	04- 06	125	15 -43 CV	FRONT
HM	CRE Enduro	95- 06	125	15 -43 CV	FRONT
HM	CRE Supermotard	03	125	15 -43 CV	FRONT
HM	Supermotard	00-02	250	17 - 50 CV	FRONT
HM	CRE Enduro	95- 03	250	17 - 50 CV	FRONT
HM	CRE F Enduro	04- 13	250	17 - 35 CV	FRONT
HM	CRE Supermotard	03	250	17 - 50 CV	FRONT
HM	CRE Supermotard	04- 07	250	17 - 50 CV	FRONT
HM	CRE X Enduro	04- 13	250	17 - 35 CV	FRONT
HM	CRF Supermotard	04- 06	250	17 - 35 CV	FRONT
HM	CRE F Enduro	02- 13	450	33 - 55 CV	FRONT
HM	CRE X Enduro	04- 13	450	33 - 55 CV	FRONT
HM	CRF Supermotard	02- 06	450	33 - 55 CV	FRONT
HONDA	CR R	95- 07	125	15 -43 CV	FRONT
HONDA	CRE	02- 07	125	15 -43 CV	FRONT
HONDA	CRF F	14-	125	15 -43 CV	FRONT
HONDA	XLR R	98-	125	15 -43 CV	FRONT
HONDA	XR L	03-	125	15 -43 CV	FRONT
HONDA	CRF F	03-	150	24 CV	FRONT

HONDA	CTX	04-	200	17 CV	FRONT
HONDA	CRF	04- 09	230	19 CV	FRONT
HONDA	CRF L	08-	230	19 CV	FRONT
HONDA	CRF M	09-	230	19 CV	FRONT
HONDA	SL	97- 01	230	19 CV	FRONT
HONDA	CR R	95- 07	250	17 - 50 CV	FRONT
HONDA	CRE	02- 07	250	18 - 50 CV	FRONT
HONDA	CRE F	04-	250	17 - 35 CV	FRONT
HONDA	CRF R	04- 09	250	17 - 35 CV	FRONT
HONDA	CRF R Efi	10- 17	250	17 - 35 CV	FRONT
HONDA	CRF R Efi	18-	250	17 - 35 CV	FRONT
HONDA	CRF RX Efi	19-	250	17 - 35 CV	FRONT
HONDA	CRF X	04-	250	17 - 35 CV	FRONT
HONDA	XLR R SPL	94-	250	23 CV	FRONT
HONDA	XR L	93- 97	250	23 CV	FRONT
HONDA	XR S, R	96-	250	23 CV	FRONT
HONDA	CRF RX Efi (RedMoto)	19-	300	18 - 40 CV	FRONT
HONDA	XR	10-	300	18 - 40 CV	FRONT
HONDA	CRF RX Efi (RedMoto)	18-	400	18 - 45 CV	FRONT
HONDA	XR R	96-	400	18 - 35 CV	FRONT
HONDA	XR Supermotard	00-	400	18 - 35 CV	FRONT
HONDA	XR R	00-	440	35 CV	FRONT
HONDA	CRE F	02-	450	33 - 55 CV	FRONT
HONDA	CRF Efi	09- 12	450	33 - 55 CV	FRONT
HONDA	CRF L	19-	450	33 - 55 CV	FRONT
HONDA	CRF R	02- 08	450	33 - 55 CV	FRONT
HONDA	CRF R Efi	13- 16	450	33 - 55 CV	FRONT
HONDA	CRF R Efi	17-	450	33 - 60 CV	FRONT
HONDA	CRF RX Efi	17-	450	33 - 60 CV	FRONT

HONDA	CRF X	05-	450	33 - 55 CV	FRONT
HONDA	TRX R	04-	450	33 - 55 CV	FRONT
HONDA	CR R	95- 01	500	50 - 65 CV	FRONT
HONDA	XL V, Transalpino	97- 99	600	34 - 50 CV	FRONT
HONDA	XR R	93- 00	600	27 - 45 CV	FRONT
HONDA	XL V Transalp	00- 07	650	34 - 53 CV	FRONT
HONDA	XR L	93- 12	650	34 - 61 CV	FRONT
HONDA	XR R	00- 11	650	35 - 61 CV	FRONT
HONDA	TRX XX	08-	700	33 - 55 CV	FRONT
HONDA	XL Transalp	08- 11	700	60 CV	FRONT
HONDA	XR V Africa Twin	93- 03	750	50 - 60 CV	FRONT
KAWASAKI	KX	94- 08	125	14 - 45 CV	FRONT
KAWASAKI	KDX	94- 99	200	17 CV	FRONT
KAWASAKI	KDX R	97-	220	20 CV	FRONT
KAWASAKI	KLX	93- 96	250	22 - 25 CV	FRONT
KAWASAKI	KLX	98- 07	250	23 - 25 CV	FRONT
KAWASAKI	KX	94- 08	250	30 - 55 CV	FRONT
KAWASAKI	KX-F	04- 10	250	18 - 40 CV	FRONT
KAWASAKI	KX-F DFI	11- 14	250	18 - 43 CV	FRONT
KAWASAKI	KLX R	97-	300	33 CV	FRONT
KAWASAKI	KLX R	03-	400	34 CV	FRONT
KAWASAKI	KLX SR	03-	400	34 CV	FRONT
KAWASAKI	KLX R	07-	450	35 - 55 CV	FRONT
KAWASAKI	KX-F	06- 08	450	45 - 55 CV	FRONT
KAWASAKI	KX-F DFI	09- 18	450	45 - 60 CV	FRONT
KAWASAKI	KX Injection (4 Stroke)	19-	450	45 - 60 CV	FRONT
KAWASAKI	KX	94-	500	55 - 65 CV	FRONT
KAWASAKI	KLX	93- 96	650	45 - 49 CV	FRONT
KAWASAKI	KLX R	93- 95	650	45 - 49 CV	FRONT

KAWASAKI	KLX R D1	96	650	45 - 49 CV	FRONT
SUZUKI	DR SM	08-	125	11 CV	FRONT
SUZUKI	RM	96- 09	125	12 - 38 CV	FRONT
SUZUKI	DR-Z	01-	250	17 - 20 CV	FRONT
SUZUKI	RM	96- 09	250	30 - 55 CV	FRONT
SUZUKI	RMX	96- 98	250	30 - 55 CV	FRONT
SUZUKI	RMX X-K1	99-	250	30 - 55 CV	FRONT
SUZUKI	RM-Z	04- 06	250	18 - 43 CV	FRONT
SUZUKI	RM-Z	07- 09	250	18 - 43 CV	FRONT
SUZUKI	RM-Z Efi	10-	250	18 - 43 CV	FRONT
SUZUKI	DR V, W, X	97-	350	30 CV	FRONT
SUZUKI	DR-Z S /E	00-	400	40 CV	FRONT
SUZUKI	DR-Z SM	05- 10	400	40 CV	FRONT
SUZUKI	RMX Z Efi	10	450	41 CV	FRONT
SUZUKI	RMX Z Efi	17-	450	41 CV	FRONT
SUZUKI	RM-Z	05- 07	450	40 - 55 CV	FRONT
SUZUKI	RM-Z Efi	08- 17	450	40 - 55 CV	FRONT
SUZUKI	RM-Z Efi	18-	450	55 - 60 CV	FRONT
SUZUKI	DR SE T-W	96- 99	650	34 - 46 CV	FRONT
YAMAHA	WR	98- 02	125	13 - 38 CV	FRONT
YAMAHA	YZ	98- 07	125	14 - 38 CV	FRONT
YAMAHA	WR	98- 02	250	30 - 50 CV	FRONT
YAMAHA	WR F	01- 13	250	18 - 35 CV	FRONT
YAMAHA	WR F Efi	15- 17	250	18 - 38 CV	FRONT
YAMAHA	WR R	08-	250	31 CV	FRONT
YAMAHA	YZ	98- 07	250	30 - 50 CV	FRONT
YAMAHA	YZ F	01- 06	250	18 - 35 CV	FRONT
YAMAHA	WR F	98- 00	400	13 - 50 CV	FRONT
YAMAHA	YZ	98	400	40 - 50 CV	FRONT

YAMAHA	YZ F	99	400	40 - 50 CV	FRONT
YAMAHA	WR F	01- 02	426	13 - 50 CV	FRONT
YAMAHA	YZ F	00- 02	426	13 - 50 CV	FRONT
YAMAHA	WR F	03- 15	450	13 - 55 CV	FRONT
YAMAHA	YZ F	03- 07	450	55 CV	FRONT
ZERO	DS ZF11.4	13- 14	ELETRIC	15 CV	FRONT
ZERO	DS ZF8.5	13- 14	ELETRIC	15 CV	FRONT
ZERO	FX ZF2.8	13- 14	ELETRIC	44 CV	FRONT
ZERO	FX ZF5.7	13- 14	ELETRIC	27 CV	FRONT
ZERO	MX ZF2.8	13	ELETRIC	54 CV	FRONT
ZERO	MX ZF5.7	13	ELETRIC	27 CV	FRONT
ZERO	S ZF11.4	13- 14	ELETRIC	15 CV	FRONT
ZERO	S ZF8.5	13- 14	ELETRIC	15 CV	FRONT
ZERO	SR ZF11.4	14	ELETRIC	15 CV	FRONT
ZERO	XU ZF2.8	13	ELETRIC	44 CV	FRONT
ZERO	XU ZF5.7	13	ELETRIC	27 CV	FRONT

Tipo / Type : 6055

Marca / Brand	Vehículo/ Modelo Vehicle / Model	Año /Year	Motor / Engine	Potencia / Power	Eje / Axle
APRILIA	RX	06-	50	4 CV	FRONT
APRILIA	SX	06- 13	50	4 CV	FRONT
APRILIA	Classic	96-	125	12 - 27 CV	FRONT
APRILIA	Pegaso	90- 91	125	12 - 27 CV	FRONT
APRILIA	Red Rose	90-	125	12 - 27 CV	FRONT
APRILIA	Tuareg Rally	92	125	12 - 27 CV	FRONT
APRILIA	Tuareg Wind	90-	125	12 - 27 CV	FRONT
BETA	RR Enduro	99-	50	4 CV	FRONT
BETA	RR Pro Race	98-	50	4 CV	FRONT

BETA	RR Standard	99-	50	4 CV	FRONT
BETA	RR Supermotard	99- 03	50	4 CV	FRONT
BULTACO	Astro	01-	50	4 CV	FRONT
BULTACO	Lobito	99-	50	4 CV	FRONT
DERBI	Senda R DRD	03- 04	50	4 CV	FRONT
DERBI	GPR R	98-	50	4 CV	FRONT
DERBI	Atmosphere	99-	125	12 CV	FRONT
DERBI	Predator	99-	180	16 CV	FRONT
GAS GAS	EC Rookie	01- 04	50	4 CV	FRONT
GAS GAS	SM Rookie	01-	50	4 CV	FRONT
GILERA	FX Runner	97- 99	125	15 CV	FRONT
GILERA	FX Runner	97-	150	17 CV	FRONT
GILERA	FXR Runner	97	180	19 - 21 CV	FRONT
GILERA	FX Runner	97- 98	200	19 CV	FRONT
HRD	GS Enduro	00- 02	50	4 CV	FRONT
HRD	Sonic 2 Supermotard	00- 02	50	4 CV	FRONT
HRD	Sonic 2 Trail	00- 02	50	4 CV	FRONT
HRD	Supermotard	00- 02	125	12 CV	FRONT
HRD	Trail	00- 02	125	12 CV	FRONT
HUSQVARNA	SM	02-	50	4 CV	FRONT
HUSQVARNA	WR	02-	50	4 CV	FRONT
ITALJET	SM	02-	50	4 CV	FRONT
ITALJET	SM	02-	125	12 CV	FRONT
MOTORHISPANIA	RX Racing	00-	50	4 CV	FRONT
MOTORHISPANIA	RYZ Supermotard	05-	50	4 CV	FRONT
PEUGEOT	XR 6 Race Spec	02- 07	50	4 CV	FRONT
RIEJU	Racing Spec. Edition	01-	50	4 CV	FRONT
RIEJU	Spike Racing	02-	50	4 CV	FRONT
RIEJU	MRX Pro	05-	50	4 CV	FRONT

RIEJU	SMX	02-	50	4 CV	FRONT
RIEJU	MRX	03-	125	14 CV	FRONT
RIEJU	SMX	03-	125	14 CV	FRONT
SHERCO	Supermotard, Enduro	02- 06	50	4 CV	FRONT
SIAMOTO	BD, KD	02-	125	12 CV	FRONT
SIMSON	SM	01-	125	12 CV	FRONT
TOMOS	SE	05-	50	4 CV	FRONT

Tipo / Type : 6056

Marca / Brand	Vehículo/ Modelo Vehicle / Model	Año /Year	Motor / Engine	Potencia / Power	Eje / Axle
BMW	G SMR	09- 10	450	41 - 52 CV	REAR
BMW	G X	08- 10	450	41 - 52 CV	REAR
HUSABERG	TE	13	125	13 - 35 CV	REAR
HUSABERG	FE	13	250	15 - 38 CV	REAR
HUSABERG	TE	11- 13	250	15 - 50 CV	REAR
HUSABERG	TE	11- 13	300	15 - 52 CV	REAR
HUSABERG	FE	13	350	15 - 45 CV	REAR
HUSABERG	FE	10- 13	390	15 - 45 CV	REAR
HUSABERG	FE	09- 13	450	15 - 55 CV	REAR
HUSABERG	FE	13	501	15 - 55 CV	REAR
HUSABERG	FE	09- 13	570	15 - 60 CV	REAR
HUSQVARNA	CR	05- 13	125	38 CV	REAR
HUSQVARNA	TC	14-	125	13 - 38 CV	REAR
HUSQVARNA	TE	14-	125	13 - 35 CV	REAR
HUSQVARNA	TX	17-	125	13 - 38 CV	REAR
HUSQVARNA	CR	05	250	50 CV	REAR
HUSQVARNA	FC	14-	250	43 CV	REAR
HUSQVARNA	FE	14-	250	15 - 38 CV	REAR

HUSQVARNA	TC	04- 13	250	38 CV	REAR
HUSQVARNA	TC	14-	250	52 CV	REAR
HUSQVARNA	TE	14-	250	15 - 50 CV	REAR
HUSQVARNA	TE 4T	10- 13	250	15 - 35 CV	REAR
HUSQVARNA	TC	14-	300	55 CV	REAR
HUSQVARNA	TE	14-	300	15 - 52 CV	REAR
HUSQVARNA	WR	09- 13	300	15 - 50 CV	REAR
HUSQVARNA	TE 4T	10- 13	310	15 - 39 CV	REAR
HUSQVARNA	FC	14-	350	52 - 57 CV	REAR
HUSQVARNA	FE	14-	350	15 - 40 CV	REAR
HUSQVARNA	SMR	11-	449	15 - 55 CV	REAR
HUSQVARNA	TC	11- 13	449	15 - 55 CV	REAR
HUSQVARNA	TE	11- 13	449	15 - 55 CV	REAR
HUSQVARNA	FC	14-	450	60 CV	REAR
HUSQVARNA	FE	14-	450	15 - 55 CV	REAR
HUSQVARNA	FS	15-	450	15 - 60 CV	REAR
HUSQVARNA	SM R	06-	450	15 - 55 CV	REAR
HUSQVARNA	SM RR	06-	450	15 - 55 CV	REAR
HUSQVARNA	TC	04- 10	450	15 - 55 CV	REAR
HUSQVARNA	FE	14-	501	15 - 60 CV	REAR
HUSQVARNA	SM Centennial	06-	510	15 - 58 CV	REAR
HUSQVARNA	SM R	06-	510	15 - 58 CV	REAR
HUSQVARNA	TC	04- 10	510	15 - 58 CV	REAR
HUSQVARNA	SMR	11-	511	15 - 58 CV	REAR
HUSQVARNA	TE	11- 13	511	15 - 58 CV	REAR
HUSQVARNA	TE	14-	511	15 - 58 CV	REAR
HUSQVARNA	SM ie	07-	610	33 - 62 CV	REAR
HUSQVARNA	SM	10-	630	33 - 62 CV	REAR
HUSQVARNA	TE	10- 13	630	33 - 62 CV	REAR

HUSQVARNA	TE	14-	630	33 - 62 CV	REAR
HUSQVARNA	STR CRC	07-	650	33 - 62 CV	REAR
KTM	EXC Enduro	04- 16	125	13 - 35 CV	REAR
KTM	SX	04-	125	38 CV	REAR
KTM	XC-W	17-	125	13 - 38 CV	REAR
KTM	SX	07- 08	144	39 CV	REAR
KTM	EXC TPI	20-	150	13 - 39 CV	REAR
KTM	SX	09-	150	39 CV	REAR
KTM	XC-W	17-19	150	13 - 39 CV	REAR
KTM	EXC Enduro	04-	200	15 - 41 CV	REAR
KTM	SX	03- 04	200	45 CV	REAR
KTM	EXC Enduro	04- 18	250	15 - 50 CV	REAR
KTM	EXC TPI	19-	250	15 - 50 CV	REAR
KTM	EXC Enduro 4T	04- 06	250	15 -35 CV	REAR
KTM	EXC-F Enduro	07-	250	15 - 38 CV	REAR
KTM	SX	03-	250	52 CV	REAR
KTM	SX-F	06-	250	43 CV	REAR
KTM	EXC Enduro	04-	300	15 - 52 CV	REAR
KTM	EXC TPI	19-	300	15 - 52 CV	REAR
KTM	EXC-F	11-	350	15 - 40 CV	REAR
KTM	SX-F	11-	350	55 - 57 CV	REAR
KTM	EXC Racing	04-	400	15 - 42 CV	REAR
KTM	EXC Racing	04-	450	15 - 55 CV	REAR
KTM	SX SM Factory Replica	04-	450	60 CV	REAR
KTM	SX SMR	04-	450	60 CV	REAR
KTM	SX-F	03-	450	60 - 63 CV	REAR
KTM	XC-F	06- 07	450	15 - 55 CV	REAR
KTM	EXC	11-	500	15 - 62 CV	REAR
KTM	SX Racing	07-	505	60 CV	REAR

KTM	XC-F	08- 09	505	33 - 58 CV	REAR
KTM	EXC Racing	04-	525	33 - 58 CV	REAR
KTM	SX SMR	04-	525	60 CV	REAR
KTM	SX-F Racing	04- 06	525	60 CV	REAR
KTM	EXC Racing	08-	530	33 - 60 CV	REAR
KTM	SX SMR	06-	560	65 CV	REAR
RIEJU	MRX Marathon	10-	250	15 - 30 CV	REAR
RIEJU	MRX Marathon	08-	450	15 - 50 CV	REAR
SHERCO	SE-R	17-	125	13 - 35 CV	REAR
SHERCO	SE-R Motard	20-	125	13 - 35 CV	REAR
SHERCO	SE R	14-	250	15 - 50 CV	REAR
SHERCO	SE F, F-R	14-	250	15 - 38 CV	REAR
SHERCO	SE i/iR	12- 13	250	15 - 53 CV	REAR
SHERCO	SE i-F	13	250	15 - 35 CV	REAR
SHERCO	SCF-R	16-	300	15 - 39 CV	REAR
SHERCO	SE R	14-	300	15 - 52 CV	REAR
SHERCO	SE F, F-R	14-	300	15 - 39 CV	REAR
SHERCO	SE i/iR	12- 13	300	15 - 37 CV	REAR
SHERCO	SE i-F	13	300	15 - 37 CV	REAR
SHERCO	SE F, F-R	14-	450	15 - 55 CV	REAR
SHERCO	SE iR	12- 13	450	15 - 50 CV	REAR
SHERCO	SE iR	12- 13	510	33 - 55 CV	REAR
SWM	RS R	15-	300	15 - 37 CV	REAR
SWM	SM R	15-	450	33 - 55 CV	REAR
SWM	RS R	15-	500	33 - 55 CV	REAR
WRM	MX	06-	450	60 CV	REAR

Tipo / Type : 6067

Marca / Brand	Vehículo/ Modelo Vehicle / Model	Año /Year	Motor / Engine	Potencia / Power	Eje / Axle
APRILIA	SR 50 WWW, Netscaper	97-	50	4 CV	FRONT
APRILIA	Leonardo 125	97- 98	125	12 CV	FRONT
APRILIA	Leonardo 150	97- 98	150	19 CV	FRONT
HONDA	CRM 125 R	90- 98	125	13 - 29 CV	REAR
HONDA	NSR 125 F, R	90- 92	125	13 - 29 CV	REAR
HONDA	NSR 125 R, Italy	89-	125	13 - 29 CV	REAR

Tipo / Type : 6082

Marca / Brand	Vehículo/ Modelo Vehicle / Model	Año /Year	Motor / Engine	Potencia / Power	Eje / Axle
BENELLI	BN Leoncino	18-	251	25 CV	REAR
BENELLI	TRK	19-	251	25 CV	REAR
BENELLI	BN	15-	302	38 CV	REAR
BENELLI	BN R	17-	302	38 CV	REAR
BENELLI	BN S	18-	302	38 CV	REAR
BENELLI	BN Tornado	16-	302	38 CV	REAR
BENELLI	Imperiale	19-	400	21 CV	REAR
BENELLI	S	18-	402	21 CV	REAR
BENELLI	Leoncino Cinquecento	18-	500	47 CV	REAR
BENELLI	Leoncino Trial	18-	500	47 CV	REAR
BENELLI	TRK (Rad.cal)	18-	502	47 CV	REAR
BENELLI	TRX	19-	502	47 CV	REAR
BENELLI	S	18-	752	77 CV	REAR
HONDA	FES S-Wing	07- 11	125	14 CV	REAR
HONDA	NSS Forza	15-	125	14 CV	REAR
HONDA	SH	13-	125	11 CV	REAR

HONDA	SH i	09- 12	125	11 CV	REAR
HONDA	FES S-Wing	07- 11	150	15 CV	REAR
HONDA	SH	13-	150	15 CV	REAR
HONDA	SH i	09- 12	150	15 CV	REAR
HONDA	NSS	05-	250	19 CV	REAR
HONDA	NSS Forza	05- 13	250	19 CV	REAR
HONDA	NSS Forza	14-	300	25 CV	REAR
HONDA	SH i	07-	300	25 CV	REAR
HONDA	SH i SH30	15-	300	25 CV	REAR

Tipo / Type : 6083

Marca / Brand	Vehículo/ Modelo Vehicle / Model	Año /Year	Motor / Engine	Potencia / Power	Eje / Axle
DAELIM	Delfino	99-	50	3 CV	FRONT
DAELIM	E-Five	03-	50	3 CV	FRONT
DAELIM	History, S-Five	01-	50	3 CV	FRONT / REAR
DAELIM	Message II	02-	50	3 CV	FRONT
DAELIM	Tapo	99-	50	3 CV	FRONT
DAELIM	Vivo	99-	50	3 CV	FRONT
DAELIM	SE Cordi	06-	50	3 CV	FRONT
DAELIM	Altino	99-	100	7 CV	FRONT
DAELIM	Delfino	99-	100	7 CV	FRONT
DAELIM	Altino	02-	125	9 CV	FRONT
DAELIM	DLX, Otello DLX	01-	125	9 CV	FRONT / REAR
DAELIM	History	01-	125	9 CV	FRONT / REAR
DAELIM	Message II	00-	125	9 CV	FRONT
DAELIM	Otello	99-	125	9 CV	FRONT
DAELIM	Otello	08-	125	9 CV	REAR
DAELIM	S2	06-	125	9 CV	REAR

DAELIM	S2 FI	07-	125	9 CV	REAR
DAELIM	NF	03-	125	9 CV	FRONT
DAELIM	NS II	00-	125	9 CV	FRONT
DAELIM	VS Evolution	95-	125	9 CV	FRONT
DAELIM	SL U3 FI	07-	125	9 CV	REAR
DAELIM	S2	06-	250	22 CV	REAR
HONDA	CB all models	80- 81	50	2 CV	FRONT
HONDA	CRM	88- 92	50	2 CV	FRONT
HONDA	MB	80- 82	50	7 CV	FRONT
HONDA	MBX	80- 82	50	7 CV	FRONT
HONDA	MRX	88-	50	7 CV	FRONT
HONDA	SP	- 91	50	7 CV	FRONT
HONDA	MBX FWD	83- 86	80	10 CV	FRONT
HONDA	CB	80- 81	80	10 CV	FRONT
HONDA	CB RS	83-	125	14 CV	FRONT
HONDA	CG	04-	125	14 CV	FRONT
HONDA	CG	04-	150	10 CV	FRONT
HONDA	ATC R	81	250	35 - 50 CV	FRONT
HYOSUNG	TE	05- 06	400	33 - 45 CV	FRONT
HYOSUNG	TE	07-	450	33 - 50 CV	FRONT
KAWASAKI	KX	00-	65	16 CV	REAR
KAWASAKI	BN Eliminator	98- 99	125	12 CV	FRONT
KAWASAKI	KLX	10- 14	125	10 CV	REAR
KAWASAKI	KLX D-Tracker	10- 14	125	10 CV	REAR
KAWASAKI	Z Pro	17-	125	15 CV	REAR
KAWASAKI	KLX D-Tracker	16-	150	13 CV	REAR
KAWASAKI	KLX L	14-	150	13 CV	REAR
KAWASAKI	KVF Brute Force	13-	300	19 CV	FRONT
KAWASAKI	KVF Prairie 2x4, 4x4	03-	360	21 CV	FRONT

KAWASAKI	KVF Prairie	97- 98	400	24 CV	FRONT
KAWASAKI	KVF Prairie 2x4	99-	400	24 CV	FRONT
KAWASAKI	KVF Prairie 4x4	99-	400	24 CV	FRONT
MASH	Cafe Racer	14-	125	11 CV	REAR
MASH	Seventy Five	14-	125	11 CV	REAR
MASH	Cafe Racer	14-	250	19 CV	REAR
MASH	Two Fifty	14-	250	19 CV	REAR
PGO	Bugrider	06-	50	2 CV	REAR
PGO	BR Bugxter	05-	150	15 CV	REAR
PEUGEOT	Vivacity	08-	50	4 CV	FRONT
SACHS	MadAss 4T	05-	50	3 CV	REAR
SACHS	MadAss	09-	125	09 - 12 CV	REAR
SUZUKI	RM	03- 06	65	17 CV	REAR
SUZUKI	DR	86- 02	125	11 - 30 CV	FRONT
SUZUKI	GX R	88-	125	11 - 30 CV	FRONT
SUZUKI	RH X	87	125	11 - 30 CV	FRONT
SUZUKI	SP	86- 88	125	11 - 30 CV	FRONT
SUZUKI	SX	85-	125	11 - 30 CV	FRONT
SUZUKI	TS	85- 89	125	11 - 30 CV	FRONT
SUZUKI	DR	86- 88	200	20 CV	FRONT
SUZUKI	DR S	15-	200	20 CV	FRONT
SUZUKI	DR SE	96- 13	200	20 CV	FRONT
SUZUKI	DR T	96	200	20 CV	FRONT
SUZUKI	SP	86- 88	200	20 CV	FRONT
SUZUKI	SX R	85-	200	20 CV	FRONT
SUZUKI	RH X	87-	240	22 CV	FRONT
SUZUKI	TS X	85-	240	22 CV	FRONT
SUZUKI	DR	85- 89	250	24 CV	FRONT
SUZUKI	LT-F Ozark	03-	250	24 CV	FRONT

SUZUKI	LT-Z Quad Sport	04-	250	24 CV	FRONT
SUZUKI	RH	85-	250	24 CV	FRONT
SUZUKI	SP	85	250	24 CV	FRONT
SUZUKI	TS X	85- 89	250	24 CV	FRONT
SUZUKI	LT-A Eiger 2WD/4WD	02- 07	400	38 CV	FRONT
SUZUKI	LT-F Eiger 2WD/4WD	02-	400	38 CV	FRONT
SUZUKI	LT-A F Vinson	02-	500	46 CV	FRONT
YAMAHA	SX R	88-	125	13 - 17 CV	FRONT
YAMAHA	SX R	88-	200	22 CV	FRONT
YAMAHA	YFS R Blaster	03- 06	200	21 CV	FRONT
YAMAHA	YFM AN Bruin 2x4	05-	250	18 CV	FRONT
YAMAHA	YFM Bear Tracker	01-	250	18 CV	FRONT
YAMAHA	YFM Warrior	89	300	20 CV	FRONT
YAMAHA	YFM Bruin 2x4, 4x4	04-	350	22 CV	FRONT
YAMAHA	YFM FWB L, LC Big Bear	99	350	22 CV	FRONT
YAMAHA	YFM FXG-FXM Wolverine	95-	350	22 CV	FRONT
YAMAHA	YFM XG,XH Warrior	95- 96	350	22 CV	FRONT
YAMAHA	YFM XW, XA-M Warrior	89-	350	22 CV	FRONT / REAR
YAMAHA	YFZ Banshee	90- 06	350	46 CV	FRONT
YAMAHA	YFM FAM Kodiak	00-	400	24 CV	FRONT
YAMAHA	YFM FAR Kodiak Automatic	03	400	24 CV	FRONT
YAMAHA	YFM FWN Big Bear 4WD	00-	400	24 CV	FRONT
YAMAHA	YFM FWNH Big Bear-	00-	400	24 CV	FRONT
YAMAHA	YFM N Big Bear 2WD	00-	400	24 CV	FRONT
YAMAHA	YFM FA_ Kodiak	03-	450	26 CV	FRONT
YAMAHA	YFM Wolverine	06-	450	26 CV	FRONT

Tipo / Type : 6085

Marca / Brand	Vehículo/ Modelo Vehicle / Model	Año /Year	Motor / Engine	Potencia / Power	Eje / Axle
GARELLI	Xo Electric	12-	ELETRIC	5 - 9 CV	REAR
GARELLI	Xo	12-	125	12 CV	REAR
GARELLI	Xo	12-	150	12 CV	REAR
GARELLI	Xo	12-	200	12 CV	REAR
GILERA	Apache	91-	125	13 - 30 CV	REAR
GILERA	RC Top Rally	90-	125	14 - 30 CV	REAR
GILERA	Oregon Quad	07-	250	22 CV	FRONT
GILERA	RC Top Rally	90-	600	53 CV	REAR
MALAGUTI	Centro ie	08- 11	125	11 CV	REAR
MALAGUTI	Centro ie	08- 11	160	13 CV	REAR
MBK	Flame R/F	95- 03	125	11 CV	FRONT
MBK	Vertex	97-	150	11 CV	FRONT
YAMAHA	Cygnus	96-	50	4 CV	FRONT
YAMAHA	DT R	89- 95	50	4 CV	FRONT
YAMAHA	DT R	96- 97	50	4 CV	FRONT
YAMAHA	TDR	90-	50	4 CV	FRONT / REAR
YAMAHA	TZM R	94-	50	4 CV	REAR
YAMAHA	TZR	90- 92	50	4 CV	REAR
YAMAHA	YSR	87-	50	4 CV	FRONT
YAMAHA	DT LC-2	85- 92	80	10 CV	FRONT
YAMAHA	RD LC	83-	80	10 CV	FRONT
YAMAHA	TDR	89	80	10 CV	FRONT / REAR
YAMAHA	TZR	92-	80	10 CV	REAR
YAMAHA	YSR	86-	80	10 CV	FRONT
YAMAHA	Crypton	98-	105	8 CV	FRONT
YAMAHA	DT LC	85- 87	125	12 - 17 CV	FRONT

YAMAHA	DT R	96- 07	125	12 - 17 CV	FRONT / REAR
YAMAHA	DT R, Electric	88- 03	125	12 - 17 CV	FRONT / REAR
YAMAHA	SR Flame	96-	125	12 - 17 CV	FRONT
YAMAHA	XC Cygnus F	00-	125	9 - 11 CV	FRONT
YAMAHA	XC F	00-	125	10 - 11 CV	FRONT
YAMAHA	XC TR Cygnus, R	96-	125	11 - 11 CV	FRONT
YAMAHA	TDR R	93- 03	125	12 - 15 CV	REAR
YAMAHA	YBR	06- 07	125	12 CV	FRONT
YAMAHA	YZ	88	125	13 - 32 CV	REAR
YAMAHA	XC Fly One	92-	150	12 CV	FRONT
YAMAHA	XC Fly One R	98-	150	12 CV	FRONT
YAMAHA	RT	95- 96	180	13 CV	FRONT
YAMAHA	DT	85- 87	200	20 CV	FRONT
YAMAHA	DT	89	200	20 CV	FRONT / REAR
YAMAHA	IT	85-	200	20 CV	FRONT
YAMAHA	TT	86-	200	20 CV	FRONT
YAMAHA	Serow	85-	225	21 CV	FRONT
YAMAHA	TT S,T	86- 00	225	21 CV	FRONT
YAMAHA	TTR	01-	225	21 CV	FRONT
YAMAHA	XT	92- 00	225	21 CV	FRONT
YAMAHA	XT Serow	86-	225	21 CV	FRONT
YAMAHA	IT	85-	250	12 - 16 CV	FRONT
YAMAHA	TY Z (Scottish)	96-	250	12 - 16 CV	FRONT
YAMAHA	YTZ Tri Moto	85- 86	250	12 - 16 CV	FRONT / REAR
YAMAHA	YZ	88	250	12 - 16 CV	REAR
YAMAHA	XT	85- 96	350	27 CV	FRONT
YAMAHA	YFM XT, XU Warrior	87- 88	350	27 CV	FRONT
YAMAHA	YFZ Banshee	87- 89	350	46 CV	FRONT
YAMAHA	Artesia	91-	400	32 CV	REAR

YAMAHA	XT	86-	400	32 CV	FRONT
YAMAHA	WR B	91	500	30 CV	REAR
YAMAHA	XT	86-	500	27 - 34 CV	FRONT
YAMAHA	XT E (Austria)	90- 96	500	27 - 34 CV	REAR
YAMAHA	DT N	85-	600	45 CV	FRONT
YAMAHA	TT	85- 88	600	45 CV	FRONT
YAMAHA	XT E	90-	600	46 CV	REAR
YAMAHA	XT K	91-	600	46 CV	REAR
YAMAHA	XT Z, Tenere	87- 90	600	46 CV	REAR
YAMAHA	XTZ Tenere	91- 98	660	34 - 48 CV	REAR

Tipo / Type : 6086

Marca / Brand	Vehículo/ Modelo Vehicle / Model	Año /Year	Motor / Engine	Potencia / Power	Eje / Axle
CANNONDALE	MX	00- 03	400	45 - 50 CV	REAR
CANNONDALE	C R	03	440	45 - 52 CV	REAR
CANNONDALE	E A, R	03	440	45 - 52 CV	REAR
CANNONDALE	S	03	440	45 - 52 CV	REAR
CANNONDALE	X	03	440	45 - 52 CV	REAR
KAWASAKI	KDX	90- 94	125	13 - 24 CV	REAR
KAWASAKI	KX	89- 94	125	13 - 38 CV	REAR
KAWASAKI	KDX	93- 99	200	37 CV	REAR
KAWASAKI	KDX SR	89- 92	200	37 CV	REAR
KAWASAKI	KDX R	97-	220	37 CV	REAR
KAWASAKI	KDX SR	91- 94	250	39 CV	REAR
KAWASAKI	KLX	93- 96	250	39 CV	REAR
KAWASAKI	KX	89- 94	250	55 CV	REAR
KAWASAKI	KX	89- 95	500	55 - 65 CV	REAR
KAWASAKI	KLX	93- 96	650	45 - 49 CV	REAR

KAWASAKI	KLX R	93- 95	650	45 - 49 CV	REAR
SUZUKI	RM	89- 90	125	13 - 38 CV	REAR
SUZUKI	RM	91- 95	125	13 - 38 CV	REAR
SUZUKI	TS	89- 96	125	13 - 24 CV	REAR
SUZUKI	TS R	90- 94	200	35 CV	REAR
SUZUKI	DR-Z	01-	250	25 CV	REAR
SUZUKI	Djebel	93-	250	20 CV	REAR
SUZUKI	DR	90- 95	250	25 CV	REAR
SUZUKI	RM	89- 90	250	50 CV	REAR
SUZUKI	RM	91- 95	250	53 CV	REAR
SUZUKI	RMX	89- 98	250	50 CV	REAR
SUZUKI	DR	90- 99	350	27 CV	REAR
SUZUKI	DR V, W, X	97-	350	27 CV	REAR
SUZUKI	DR SE T-W	96-	650	46 CV	REAR
YAMAHA	FZR	92-	50	4 CV	REAR
YAMAHA	YD	89-	80	10 CV	REAR
YAMAHA	DT X Supermotard	05-	125	15 CV	REAR
YAMAHA	WR	91- 97	125	13 - 35 CV	REAR
YAMAHA	YZ	90- 95	125	35 CV	REAR
YAMAHA	YZ	96- 97	125	35 CV	REAR
YAMAHA	DT WR	91- 93	200	20 CV	REAR
YAMAHA	WR	91- 92	200	20 CV	REAR
YAMAHA	TT	93- 03	250	28 CV	REAR
YAMAHA	TY Z (Scottish)	96-	250	18 CV	REAR
YAMAHA	WR	90- 97	250	50 CV	REAR
YAMAHA	XG Tricker	05-	250	19 CV	REAR
YAMAHA	XT	08-	250	17 - 19 CV	REAR
YAMAHA	YZ	90	250	55 CV	REAR
YAMAHA	YZ WRA,WRB	90- 91	250	25 - 55 CV	REAR

YAMAHA	YZ B1-J1	91- 97	250	55 CV	REAR
YAMAHA	TT	95-	350	31 CV	REAR
YAMAHA	WR F	98	400	40 - 50 CV	REAR
YAMAHA	YZ	98	400	40 - 50 CV	REAR
YAMAHA	WR ZD,ZE	92- 93	500	50 - 55 CV	REAR
YAMAHA	TT R	93- 95	600	41 CV	REAR

Tipo / Type : 6087

Marca / Brand	Vehículo/ Modelo Vehicle / Model	Año /Year	Motor / Engine	Potencia / Power	Eje / Axle
AJP	PR5 240 Enduro	09	233	20 CV	REAR
AJP	PR5 240 Supermotard	09	233	20 CV	REAR
AJP	PR7 Adventure	17-	600 - 650	48 CV	REAR
BIMOTA	BBX Enduro	12-	508	33 - 55 CV	REAR
CPI	Sahel	02-	125	12 CV	REAR
DAELIM	Besbi	07-	50	3 CV	FRONT
DAELIM	SC Besbi	08- 13	125	9 CV	FRONT
ENDRESS	EMR	95-	50	4 CV	FRONT
FANTIC	Regolarità Competizione	08- 10	50	4 CV	REAR
FANTIC	MX Regolarità Competizione	08- 10	50	4 CV	REAR
FANTIC	MX Regolarità Competizione	08- 10	65	6 CV	REAR
FANTIC	Regolarità Competizione	08- 10	80	15 CV	REAR
FANTIC	MX Regolarità Competizione	08- 10	85	20 CV	REAR
FANTIC	Regolarità Competizione	08- 10	125	15 CV	REAR
GAS GAS	EC	00-	125	13 - 40 CV	REAR
GAS GAS	MC	03-	125	40 CV	REAR
GAS GAS	SM	02-	125	13 - 40 CV	REAR
GAS GAS	EC	00- 09	200	15 - 50 CV	REAR
GAS GAS	EC Hobby	07- 16	200	15 - 50 CV	REAR

GAS GAS	EC	00- 11	250	15 - 55 CV	REAR
GAS GAS	EC fse	02-	250	15 - 38 CV	REAR
GAS GAS	MC	00-	250	55 CV	REAR
GAS GAS	SM	02-	250	15 - 55 CV	REAR
GAS GAS	EC	00- 11	300	15 - 55 CV	REAR
GAS GAS	Pampera	06-	400	35 CV	REAR
GAS GAS	EC fse	02	400	47 CV	REAR
GAS GAS	SM fse	02	400	47 CV	REAR
GAS GAS	EC fse	03-	450	33 - 58 CV	REAR
GAS GAS	EC FSR	07- 16	450	33 - 58 CV	REAR
GAS GAS	SM fse	03- 06	450	33 - 58 CV	REAR
GAS GAS	SM FSR	07-	450	33 - 58 CV	REAR
GAS GAS	EC fsr	08- 16	515	60 CV	REAR
HM	CRE Six Competition	06- 13	50	4 CV	REAR
HM	CRE RR	06- 09	50	4 CV	REAR
HM	CRM Six Competition	06- 13	50	4 CV	REAR
HM	CRM RR	06- 09	50	4 CV	REAR
HM	CR - M Supermotard	00- 02	125	13 - 43 CV	REAR
HM	CRE Enduro	95- 01	125	13 - 43 CV	REAR
HM	CR - M Supermotard	03	125	13 - 43 CV	REAR
HM	CR - M Supermotard	00- 02	250	15 - 50 CV	REAR
HM	CRE Enduro	95- 01	250	15 - 50 CV	REAR
HM	CRE Supermotard	03	250	15 - 50 CV	REAR
HONDA	CB Replica	99-	50	2 CV	REAR
HONDA	CRM	88- 96	50	3 CV	REAR
HONDA	NH Lead	94-	50	3 CV	FRONT
HONDA	SRX Shadow	98-	50	3 CV	FRONT
HONDA	Yupy	90-	75	6 CV	FRONT
HONDA	NS-1	92-	75	14 CV	REAR

HONDA	CRM R	90- 94	75	14 CV	REAR
HONDA	CR R, RB	92- 02	80	20 CV	REAR
HONDA	CRM	89-	80	17 CV	REAR
HONDA	NSR R	87-	80	17 CV	REAR
HONDA	CR R, R Expert	03-	85	24 CV	REAR
HONDA	NH Yupy	90- 94	90	8 CV	FRONT
HONDA	SRX Shadow	99-	90	8 CV	FRONT
HONDA	NSF	06-	100	8 CV	REAR
HONDA	CR R	95- 01	125	43 CV	REAR
HONDA	CR RH, RJ, RK	87- 94	125	43 CV	REAR
HONDA	NS	92-	150	13 - 40 CV	FRONT
HONDA	CRFL	08-	230	19 CV	REAR
HONDA	CRF M	09-	230	19 CV	REAR
HONDA	SL	97- 01	230	19 CV	REAR
HONDA	CR R	87- 01	250	50 CV	REAR
HONDA	XLR R SPL	94-	250	23 CV	REAR
HONDA	XR L	91- 97	250	23 CV	REAR
HONDA	XR R	90- 95	250	23 CV	REAR
HONDA	XR S, R	96-	250	23 CV	REAR
HONDA	XR	10-	300	15 - 40 CV	REAR
HONDA	XR R	96-	400	32 CV	REAR
HONDA	XR Supermotard	00-	400	32 CV	REAR
HONDA	XR R	00-	440	32 CV	REAR
HONDA	CR R	87- 01	500	55 - 65 CV	REAR
HONDA	XR R	91- 00	600	27 - 45 CV	REAR
HONDA	XR L	93- 12	650	27 - 40 CV	REAR
HONDA	XR R	00- 11	650	61 CV	REAR
HYOSUNG	XR X	05-	400	30 CV	REAR
JINCHENG	JC 2B	97-	125	8 CV	FRONT

ITALJET	Amarcord	08-	125	10 CV	FRONT
KAWASAKI	KX	95- 08	125	42 CV	REAR
KAWASAKI	KLX	98- 07	250	22 CV	REAR
KAWASAKI	KLX	14-	250	25 CV	REAR
KAWASAKI	KLX S	09-	250	25 CV	REAR
KAWASAKI	KLX SF	09-	250	25 CV	REAR
KAWASAKI	KX	95- 08	250	56 CV	REAR
KAWASAKI	KLX R	97-	300	33 CV	REAR
KAWASAKI	KLX R	03-	400	38 CV	REAR
KAWASAKI	KLX SR	03-	400	38 CV	REAR
KAWASAKI	KX	96-	500	55 - 65 CV	REAR
KAWASAKI	KLX R D1	96	650	45 - 49 CV	REAR
KYMCO	Cobra Cross	01-	50	3 CV	FRONT
KYMCO	Cobra Exclusive	01-	50	3 CV	FRONT
KYMCO	Cobra Racer	01-	50	3 CV	FRONT
KYMCO	Easy	01-	50	3 CV	FRONT
KYMCO	Filly LX	01	50	3 CV	FRONT
KYMCO	Heroism	95- 96	50	3 CV	FRONT
KYMCO	Scout	95-	50	3 CV	FRONT
KYMCO	Topboy on/off road	96-	50	3 CV	FRONT
KYMCO	Topboy Racer/Cross	01-	50	3 CV	FRONT
KYMCO	Yup	01	50	3 CV	FRONT
KYMCO	CX Curio Super	94-	50	3 CV	FRONT
KYMCO	DD Sniper	94-	50	3 CV	FRONT
KYMCO	K12	95-	50	3 CV	FRONT
KYMCO	KB	95-	50	3 CV	FRONT
KYMCO	ZX Fever	96-	50	3 CV	FRONT
KYMCO	Cobra Cross	99- 00	50	3 CV	FRONT
KYMCO	Cobra Racer	99- 00	50	3 CV	FRONT

KYMCO	Super-9	00- 01	50	3 CV	FRONT
KYMCO	ZX 12	06-	50	3 CV	FRONT
KYMCO	ZX Super Fever	02-	50	3 CV	FRONT
KYMCO	Manboy	96-	90	7 CV	FRONT
KYMCO	Topboy on/off road	99-	100	9 CV	FRONT
KYMCO	KB	99-	100	9 CV	FRONT
KYMCO	Super-9	00-	125	11 CV	FRONT
KYMCO	Freeway	95-	150	13 CV	FRONT
KYMCO	Super-9	00-	250	17 CV	FRONT
MOTOR UNION	JC 2B Deer	98-	125	9 CV	FRONT
PEUGEOT	SV Geo	92	50	4 CV	FRONT
PEUGEOT	SV Geo	93-	50	4 CV	FRONT
PEUGEOT	SV L	93-	50	4 CV	FRONT
PEUGEOT	SV Geo	91- 92	80	9 CV	FRONT
PEUGEOT	SV Geo	93-	80	9 CV	FRONT
PEUGEOT	SV C Executive	96-	125	9 CV	FRONT
PEUGEOT	SV Executive	94-	125	9 CV	FRONT
PEUGEOT	SV Geo	91- 92	125	9 CV	FRONT
PEUGEOT	SV Geo	93-	125	9 CV	FRONT
SHERCO	SE 4.5i Enduro	04	450	15 - 50 CV	REAR
SUZUKI	DR SM	08-	125	11 CV	REAR
SUZUKI	RM	96- 09	125	13 - 38 CV	REAR
SUZUKI	RM	96- 09	250	15 - 55 CV	REAR
SUZUKI	RMX X-K1	99-	250	15 - 55 CV	REAR
SUZUKI	DR-Z S /E	00-	400	40 CV	REAR
SUZUKI	DR-Z SM	05- 10	400	40 CV	REAR
TM	MX	01- 12	85	24 CV	REAR
TM	MX	01- 04	125	39 CV	REAR
TM	Enduro	01- 04	125	7 - 39 CV	REAR

TM	SMR	05- 07	125	7 - 39 CV	REAR
TM	MX	01- 04	250	50 CV	REAR
TM	Enduro	01- 04	250	50 CV	REAR
TM	F	01- 04	250	15 - 38 CV	REAR
TM	F Enduro	01- 04	250	15 - 38 CV	REAR
TM		01- 04	300	55 CV	REAR
TM	Enduro	01- 04	300	55 CV	REAR
TM	F	01	400	40 - 45 CV	REAR
TM	F Enduro	01	400	40 - 45 CV	REAR
TM	SMF F	02	400	40 - 45 CV	REAR
TM	SMR F	03	400	40 - 45 CV	REAR
TM	F	02- 04	450	50 - 58 CV	REAR
TM	F Enduro	02- 04	450	50 - 58 CV	REAR
TM	SMR F	04	450	50 - 58 CV	REAR
TM	SMX F	03-	450	50 - 58 CV	REAR
TM	F	01- 04	530	55 - 60 CV	REAR
TM	F Enduro	01- 04	530	55 - 60 CV	REAR
TM	SMR F	03- 04	530	55 - 60 CV	REAR
TM	SMX F	03	600	60 - 65 CV	REAR
TM	SMX F	04- 07	660	60 - 65 CV	REAR
YAMAHA	WR	98- 02	125	13 - 38 CV	REAR
YAMAHA	YZ	98- 02	125	38 CV	REAR
YAMAHA	WR	98- 02	250	15 - 50 CV	REAR
YAMAHA	WR F	01- 02	250	50 - 55 CV	REAR
YAMAHA	YZ	98- 02	250	#RIF!	REAR
YAMAHA	YZ F	01- 02	250	38 CV	REAR
YAMAHA	WR F	99- 00	400	15 - 50 CV	REAR
YAMAHA	YZ F	99	400	45 - 50 CV	REAR
YAMAHA	WR F	01- 02	426	15 - 50 CV	REAR

YAMAHA	YZ F	00- 02	426	45 - 50 CV	REAR
--------	------	--------	-----	------------	------

Tipo / Type : 6088

Marca / Brand	Vehículo/ Modelo Vehicle / Model	Año /Year	Motor / Engine	Potencia / Power	Eje / Axle
ALFER	VRE 4-stroke	00-	125	15 CV	REAR
ALFER	VR Cross	99-	250	54 CV	REAR
ALFER	VR Enduro	99-	250	54 CV	REAR
ALFER	VR No Limit	99-	250	54 CV	REAR
ALFER	VR Supermotard	99-	250	54 CV	REAR
APRILIA	Pegaso Factory	07- 09	650	34 - 48 CV	REAR
APRILIA	Pegaso i.e.	01- 04	650	34 - 48 CV	REAR
APRILIA	Pegaso i.e. Tuscany Tibet Raid	04-	650	34 - 48 CV	REAR
APRILIA	Pegaso Strada	05- 09	650	34 - 48 CV	REAR
APRILIA	Pegaso Trail	06- 08	650	34 - 48 CV	REAR
APRILIA	RS	20-	660	48 - 100 CV	REAR
APRILIA	RS Tuono	20-	660	48 - 95 CV	REAR
APRILIA	Dorsoduro Factory	12- 13	750	34 - 91 CV	REAR
APRILIA	SL Shiver GT, ABS	09- 12	750	35 - 91 CV	REAR
APRILIA	SL Shiver, ABS	07- 18	750	36 - 91 CV	REAR
APRILIA	SMV Dorsoduro	09- 18	750	37 - 91 CV	REAR
APRILIA	NA Mana	07	850	75 CV	REAR
APRILIA	Dorsoduro	17-	900	48 - 95 CV	REAR
APRILIA	Shiver	17-	900	48 - 95 CV	REAR
APRILIA	Caponord	13-	1200	128 CV	REAR
APRILIA	Caponord Rally	15-	1200	128 CV	REAR
APRILIA	Dorsoduro, ABS	11-	1200	128 CV	REAR
BENELLI	BX Cross	07-	449	55 - 60 CV	REAR
BENELLI	BX Supermotard	08-	449	55 - 60 CV	REAR

BENELLI	BX Enduro	08-	505	55 - 63 CV	REAR
BETA	Jonathan	99-	125	13 CV	REAR
BETA	Euro	99-	350	28 CV	REAR
BETA	Jonathan	02-	350	28 CV	REAR
BMW	C1	00-	125	15 CV	REAR
BMW	C1	02-	200	18 CV	REAR
BMW	G GS	17-	310	34 CV	REAR
BMW	G R	16-	310	34 CV	REAR
BMW	C 400 X	18-	350	34 CV	REAR
BMW	C 400 GT	19-	350	34 CV	REAR
BMW	F , ST	94- 00	650	34 - 50 CV	REAR
BMW	F CS Scarver	02- 06	650	34 - 50 CV	REAR
BMW	F GS	08- 12	650	34 - 50 CV	REAR
BMW	F GS ABS	01- 07	650	34 - 50 CV	REAR
BMW	F GS ABS	08- 12	650	34 - 50 CV	REAR
BMW	F GS Dakar	01- 07	650	34 - 50 CV	REAR
BMW	F GS, Rallye	01- 07	650	34 - 50 CV	REAR
BMW	F ST Strada	97- 01	650	34 - 50 CV	REAR
BMW	G GS	09-	650	34 - 53 CV	REAR
BMW	G GS Sertao	12- 14	650	34 - 53 CV	REAR
BMW	G Xchallenge	06- 07	650	34 - 53 CV	REAR
BMW	G Xcountry	06- 09	650	34 - 53 CV	REAR
BMW	G Xmoto	06- 07	650	34 - 53 CV	REAR
BMW	F 700 GS	13-18	800	48 - 75 CV	REAR
BMW	F 750 GS	19-	850	48 77 CV	REAR
BMW	F 800 GS	08-	800	34 - 87 CV	REAR
BMW	F 800 GT	13-	800	85 CV	REAR
BMW	F 800 R	09-	800	36 - 87 CV	REAR
BMW	F 800 S	06- 10	800	37 - 87 CV	REAR

BMW	F 800 ST	06- 12	800	38 - 87 CV	REAR
BMW	F 800 ST Touring	11- 12	800	39 - 87 CV	REAR
BMW	F 850 GS	19-	850	48 - 95 - 105 CV	REAR
BMW	F 850 GS Adventure	19-	850	48 - 95 CV	REAR
BMW	F R	20-	900	#RIF!	REAR
BMW	F XR	20-	900	48 - 95 - 105 CV	REAR
BMW	R RT	96- 01	850	70 CV	REAR
BMW	S R	13-	1000	160 CV	REAR
BMW	S RR	09- 18	1000	193 - 199 CV	REAR
BMW	S RR	19-	1000	207 CV	REAR
BMW	S RR HP4	12- 14	1000	193 CV	REAR
BORILE	B CR, MT	02-	500	29 CV	REAR
CCM	GP	16-	450	55 - 60 CV	REAR
CCM	604 RS	01	600	53 CV	REAR
CCM	604E Sport	99- 01	600	53 CV	REAR
CCM	604E Supermoto	99- 01	600	53 CV	REAR
CCM	C25	96- 98	600	53 CV	REAR
CCM	DS	02- 06	644	53 CV	REAR
CCM	R30	02- 06	644	53 CV	REAR
CF MOTO	NK Efi	17-	400	42 CV	REAR
CF MOTO	NK	14- 16	650	61 CV	REAR
CF MOTO	NK Efi	17-	650	61 CV	REAR
CF MOTO	TK	14-	650	61 CV	REAR
DUCATI	Scrambler Sixty Two	16-	400	41 CV	REAR
DUCATI	Monster	17-	797	48 - 73 CV	REAR
DUCATI	Monster +	17-	797	48 - 73 CV	REAR
DUCATI	Scrambler	17-	800	75 CV	REAR
DUCATI	Scrambler Classic	15-	800	75 CV	REAR
DUCATI	Scrambler CR	17-	800	75 CV	REAR

DUCATI	Scrambler CR Cafe Racer	17-	800	75 CV	REAR
DUCATI	Scrambler Enduro	15-	800	75 CV	REAR
DUCATI	Scrambler Flat Track Pro	16-	800	75 CV	REAR
DUCATI	Scrambler Full Throttle	15-	800	75 CV	REAR
DUCATI	Scrambler Icon	15-	800	75 CV	REAR
DUCATI	Scrambler Street Classic	17-	800	75 CV	REAR
DUCATI	Scrambler Urban Enduro	16-	800	75 CV	REAR
DUCATI	Scrambler-X Desert Sled	17-	800	75 CV	REAR
DUCATI	Biposto	07-	1000	92 CV	REAR
DUCATI	GT	05- 10	1000	92 CV	REAR
DUCATI	GT Touring	09-	1000	92 CV	REAR
DUCATI	Paul Smart	05-	1000	92 CV	REAR
DUCATI	1000 Sport, Sport S	05- 09	1000	92 CV	REAR
DUCATI	Scrambler	18-	1100	86 CV	REAR
DUCATI	Scrambler Special	18-	1100	86 CV	REAR
DUCATI	Scrambler Sport	18-	1100	86 CV	REAR
FACTORY	YR	99-	250	45 - 50 CV	REAR
FANTIC	Caballero flat Track	17-	125	15 CV	REAR
FANTIC	Caballero	17-	500	40 CV	REAR
GAS GAS	EC	97- 99	125	13 - 40 CV	REAR
GAS GAS	EC	99	200	15 - 50 CV	REAR
GAS GAS	EC	97- 99	250	15 - 55 CV	REAR
GAS GAS	MC	97- 99	250	55 CV	REAR
GAS GAS	EC	99	300	15 - 55 CV	REAR
HIGHLAND	MX	06-	450	50 - 55 CV	REAR
HIGHLAND	V2 Motard	00-	950	85 CV	REAR
HIGHLAND	V2 Outback	99-	950	85 CV	REAR
HONDA	CBR R (Bybre cal)	11- 15	250	27 CV	REAR
HONDA	CB	97-	500	34 - 58 CV	REAR

HONDA	CB S	98- 03	500	35 - 58 CV	REAR
HONDA	NX Dominator (Austria)	97-	500	37 CV	REAR
HONDA	FX Vigor	99- 02	650	34 - 39 CV	REAR
HONDA	NX Dominator	97- 99	650	44 CV	REAR
HONDA	SLR	97- 99	650	44 CV	REAR
HRD	GS Enduro	00- 02	50	4 CV	REAR
HUSABERG	FC	99- 02	400	40 - 45 CV	REAR
HUSABERG	FE ,S,E	99- 03	400	40 - 45 CV	REAR
HUSABERG	FS e, c	01- 03	400	40 - 45 CV	REAR
HUSABERG	FC	03- 08	450	45 - 50 CV	REAR
HUSABERG	FE e	04- 08	450	45 - 50 CV	REAR
HUSABERG	FS c	06- 08	450	45 - 50 CV	REAR
HUSABERG	FS e, c	03- 05	450	45 - 50 CV	REAR
HUSABERG	FX e	03- 08	450	45 - 50 CV	REAR
HUSABERG	FC ,e	01- 02	470	48 - 55 CV	REAR
HUSABERG	FX e	01- 02	470	48 - 55 CV	REAR
HUSABERG	FC	99- 01	501	48 - 55 CV	REAR
HUSABERG	FE ,S,E	99- 04	501	48 - 55 CV	REAR
HUSABERG	FC	01- 05	550	50 -58 CV	REAR
HUSABERG	FE e	04- 08	550	50 -58 CV	REAR
HUSABERG	FC	99- 01	600	50 -58 CV	REAR
HUSABERG	FE ,S,E	99- 02	600	52 - 60 CV	REAR
HUSABERG	FE e	01- 08	650	52 - 60 CV	REAR
HUSABERG	FS e, c	01- 08	650	52 - 60 CV	REAR
HUSABERG	FX e	01- 05	650	52 - 60 CV	REAR
HUSQVARNA	CR	96- 04	125	30 - 38 CV	REAR
HUSQVARNA	SM S	09- 13	125	13 - 27 CV	REAR
HUSQVARNA	SM S 4T	11- 13	125	15 CV	REAR
HUSQVARNA	SM Supermotard, S	99- 13	125	13 - 27 CV	REAR

HUSQVARNA	TE 4T	11- 13	125	15 CV	REAR
HUSQVARNA	WR	96- 13	125	16 -38 CV	REAR
HUSQVARNA	WRE	96- 13	125	13 - 27 CV	REAR
HUSQVARNA	CR	96- 04	250	50 - 55 CV	REAR
HUSQVARNA	TC	02- 03	250	38 CV	REAR
HUSQVARNA	TE	02- 13	250	15 - 35 CV	REAR
HUSQVARNA	WR	96- 13	250	15 - 50 CV	REAR
HUSQVARNA	TE	96- 99	350	35 CV	REAR
HUSQVARNA	WR	98- 13	360	15 - 58 CV	REAR
HUSQVARNA	SM R	02	400	15 - 40 CV	REAR
HUSQVARNA	TE	01- 13	400	15 - 40 CV	REAR
HUSQVARNA	Svartpilen	17-	401	44 CV	REAR
HUSQVARNA	Vitpilen	17-	401	44 CV	REAR
HUSQVARNA	TE	96- 13	410	37 CV	REAR
HUSQVARNA	SM R	03- 04	450	50 CV	REAR
HUSQVARNA	SM R	05	450	50 CV	REAR
HUSQVARNA	TC	02- 03	450	50 CV	REAR
HUSQVARNA	TE	02- 10	450	50 CV	REAR
HUSQVARNA	SM R	05	510	30 - 50 CV	REAR
HUSQVARNA	TC	02- 03	510	30 - 50 CV	REAR
HUSQVARNA	TE	02- 10	510	30 - 50 CV	REAR
HUSQVARNA	TE Centennial	04- 05	510	30 - 50 CV	REAR
HUSQVARNA	Nox	01- 03	570	33 - 56 CV	REAR
HUSQVARNA	SM R	01-	570	33 - 56 CV	REAR
HUSQVARNA	TC	01- 13	570	33 - 56 CV	REAR
HUSQVARNA	TE	01- 13	570	33 - 56 CV	REAR
HUSQVARNA	LT	00-	610	33 - 56 CV	REAR
HUSQVARNA	SM Super Motard, S	98-	610	33 - 56 CV	REAR
HUSQVARNA	TC	96- 13	610	33 - 56 CV	REAR

HUSQVARNA	TE Rallye	96- 13	610	33 - 56 CV	REAR
HUSQVARNA	SMR	04- 08	630	33 - 57 CV	REAR
HUSQVARNA	TR Strada	13-	650	33 - 57 CV	REAR
HUSQVARNA	TR Terra	13-	650	33 - 57 CV	REAR
HUSQVARNA	FE Enduro	17-	701	34 - 74 CV	REAR
HUSQVARNA	SM Supermoto	15-	701	34 - 74 CV	REAR
HUSQVARNA	Svartpilen	18-	701	34 - 74 CV	REAR
HUSQVARNA	Vitpilen	18-	701	34 - 74 CV	REAR
HUSQVARNA	Nuda	12-	900	105 CV	REAR
HUSQVARNA	Nuda R, ABS	12-	900	105 CV	REAR
HYOSUNG	RX SM	08-	450	40 - 45 CV	REAR
INDIAN	Scout Sixty	17-	1000	48 CV	REAR
INDIAN	Scout	17-	1200	100 CV	REAR
INDIAN	Scout Bobber	17-	1200	94 CV	REAR
KRAM-IT	SMR	00-	250	17 CV	REAR
KRAM-IT	GS	97-	250	17 CV	REAR
KRAM-IT	MX	97-	250	17 CV	REAR
KRAM-IT	SM	97-	250	17 CV	REAR
KTM	Duke	11-	125	15 CV	REAR
KTM	Sting	99-	125	13 - 27 CV	REAR
KTM	SuperMoto	00-	125	13 - 27 CV	REAR
KTM	EXC Enduro	99- 03	125	13 - 35 CV	REAR
KTM	EXE	00-	125	13 - 35 CV	REAR
KTM	LC2	99-	125	13 - 27 CV	REAR
KTM	RC	14-	125	15 CV	REAR
KTM	SX	96- 03	125	38 CV	REAR
KTM	Duke	12- 13	200	26 CV	REAR
KTM	EXC Enduro	99- 03	200	15 - 45 CV	REAR
KTM	RC	14-	200	26 CV	REAR

KTM	EXC Enduro	99- 03	250	15 - 50 CV	REAR
KTM	EXC Enduro 4T	99- 03	250	15 - 35 CV	REAR
KTM	SX	96- 02	250	50 - 55 CV	REAR
KTM	EXC Enduro	99- 03	300	15 - 55 CV	REAR
KTM	SX , MX	96- 97	360	58 CV	REAR
KTM	XC	96- 97	360	58 CV	REAR
KTM	EXC Enduro	99	380	58 CV	REAR
KTM	SX , MX	98- 02	380	58 CV	REAR
KTM	XC	98-	380	58 CV	REAR
KTM	Adventure	20-	390	44 CV	REAR
KTM	Duke	13-	390	44 CV	REAR
KTM	RC	14-	390	44 CV	REAR
KTM	EXC Racing	00- 03	400	44 CV	REAR
KTM	LC4-E Enduro	99- 02	400	41 CV	REAR
KTM	SC	99-	400	44 CV	REAR
KTM	SX Racing	00- 02	400	44 CV	REAR
KTM	SXC Tiainen Replica	99- 00	400	44 CV	REAR
KTM	Rally	11-	450	57 - 62 CV	REAR
KTM	EXC Racing	00- 02	520	50 - 55 CV	REAR
KTM	SX-F Racing	00- 02	520	50 - 55 CV	REAR
KTM	EXC Racing	03	525	50 - 55 CV	REAR
KTM	SX-F Racing	03	525	50 - 55 CV	REAR
KTM	SXC Tiainen Replica	99- 00	540	50 CV	REAR
KTM	LC4 Competition	99-	620	55 CV	REAR
KTM	LC4 Competition SuperMoto	00-	620	55 CV	REAR
KTM	LC4 RXC	95	620	55 CV	REAR
KTM	LC4 Supercompetition	01-	620	55 CV	REAR
KTM	SC	99-	620	55 CV	REAR
KTM	SX	95- 99	620	55 CV	REAR

KTM	LC4 SC Supermoto	02- 04	625	32 - 55 CV	REAR
KTM	SMC	05-	625	32 - 55 CV	REAR
KTM	SXC	03- 04	625	32 - 55 CV	REAR
KTM	Duke	03- 06	640	32 - 55 CV	REAR
KTM	LC4 Adventure	99- 07	640	32 - 55 CV	REAR
KTM	LC4 Supermoto	03-	640	32 - 55 CV	REAR
KTM	LC4-E Enduro	99-	640	32 - 55 CV	REAR
KTM	LC4-E Supermoto	99- 02	640	32 - 55 CV	REAR
KTM	LC4 Rallye	01- 03	660	32 - 55 CV	REAR
KTM	LC4 SM Factory Replica	02-	660	32 - 55 CV	REAR
KTM	SMC Supermoto	03- 07	660	32 - 55 CV	REAR
KTM	Duke	08- 11	690	33 - 65 - 70 CV	REAR
KTM	Duke ABS	12-	690	33 - 65 - 70 CV	REAR
KTM	Duke R	10- 11	690	70 CV	REAR
KTM	Duke R	14-	690	70 CV	REAR
KTM	Enduro	08-	690	33 - 63 CV	REAR
KTM	Enduro R	09-	690	33 - 63 CV	REAR
KTM	SM	07-	690	33 - 63 CV	REAR
KTM	SMC	08-	690	33 - 63 CV	REAR
KTM	Supermoto R	08-	690	33 - 63 CV	REAR
KTM	Adventure	19-	790	95 CV	REAR
KTM	Adventure R	19-	790	95 CV	REAR
KTM	Adventure R RALLY	20-	790	95 CV	REAR
KTM	Duke	18-	790	105 CV	REAR
KTM	Duke L (A2)	19-	790	44 - 95 CV	REAR
KTM	Duke R	20-	790	44 - 95 CV	REAR
KTM	LC8 Adventure	02- 07	990	97 CV	REAR
KTM	Super Duke	04- 13	990	97 CV	REAR
KTM	Super Duke R	04- 14	990	97 CV	REAR

MAICO	Motocross	99-	250	50 - 55 CV	REAR
MAICO	Motocross	99-	500	50 - 55 CV	REAR
PRAGA	ED	99-	250	45 - 50 CV	REAR
PRAGA	CD	99-	610	50 CV	REAR
ROYAL ENFIELD	Himalayan / Himalayan EFI	19-	411	25 CV	REAR
ROYAL ENFIELD	Classic	19-	500	27 CV	REAR
ROYAL ENFIELD	Continental GT	14-	535	29 CV	REAR
ROYAL ENFIELD	Continental GT650	19-	648	47 CV	REAR
ROYAL ENFIELD	Interceptor 650	19-	648	47 CV	REAR
SWM	Superdual GT Pack	18-	600	48 - 54 CV	REAR
SWM	Superdual T	18-	600	48 - 54 CV	REAR
SWM	Superdual X	18-	600	48 - 54 CV	REAR
SWM	Superdual	15-	650	48 - 54 CV	REAR
TM	Cross	96- 00	80	22 CV	REAR
TM	Cross / Enduro	96- 00	125	13 - 35 CV	REAR
TM	E	95- 00	250	50 - 55 CV	REAR
TM	F Enduro	00	250	15 - 35 CV	REAR
TM		98- 00	300	52 - 58 CV	REAR
TM		96- 97	320	52 - 58 CV	REAR
TM	F	00	400	CV	REAR
TRIUMPH	Street Triple S A2	17-	660	48 - 95 CV	REAR
TRIUMPH	Daytona R Triple (Rad.cal)	13-	675	125 CV	REAR
TRIUMPH	Daytona Triple (Rad.cal)	13-	675	125 CV	REAR
TRIUMPH	Street Triple	13-	675	106 CV	REAR
TRIUMPH	Street Triple R	13-	675	106 CV	REAR
TRIUMPH	Street Triple RX	15-	675	106 CV	REAR
TRIUMPH	Street Triple R	17-	765	123 CV	REAR
TRIUMPH	Street Triple R Low	17- 18	765	123 CV	REAR
TRIUMPH	Street Triple RS	17-	765	123 CV	REAR

TRIUMPH	Street Triple S	17-	765	123 CV	REAR
VERTEMATI	C Cross	02- 04	500	50 CV	REAR
VERTEMATI	E Enduro	02- 04	501	50 CV	REAR
VERTEMATI	S Supermotard	02- 04	501	50 CV	REAR
VICTORY	Octane	17-	1200	104 CV	REAR
VOR	Cross	00- 01	400	40 CV	REAR
VOR	Enduro	00- 01	400	40 CV	REAR
VOR	EN	02-	400	40 CV	REAR
VOR	MX	02	400	40 CV	REAR
VOR	SM	02	400	40 CV	REAR
VOR	EN	02-	450	50 CV	REAR
VOR	MX	02-	450	50 CV	REAR
VOR	SM	02-	450	50 CV	REAR
VOR	492 Enduro	99	500	55 CV	REAR
VOR	492 Super Motard	00- 01	500	55 CV	REAR
VOR	495 Cross	99	500	55 CV	REAR
VOR	EN	02-	530	58 CV	REAR
VOR	MX	02-	530	58 CV	REAR
VOR	SM	02-	530	58 CV	REAR
YAMAHA	WR R, XY	09-	125	15 CV	REAR
YAMAHA	TT E,S	96- 01	600	43 CV	REAR
YAMAHA	TT R	98- 07	600	48 CV	REAR
YAMAHA	MT-03	06- 13	660	48 CV	REAR
YAMAHA	XT R	04- 11	660	48 CV	REAR
YAMAHA	XT X	04- 13	660	48 CV	REAR
YAMAHA	XT Z Tenere	08- 14	660	48 CV	REAR
YAMAHA	XT Z Tenere ABS	11- 14	660	48 CV	REAR
ZERO	DS ZF11.4	14	ELETRIC	54 CV	REAR
ZERO	DS ZF12.5	15	ELETRIC	15 CV	REAR

ZERO	DS ZF13.0	16-	ELETRIC	69 CV	REAR
ZERO	DS ZF8.5	14	ELETRIC	29 CV	REAR
ZERO	DS ZF9.4	15	ELETRIC	54 CV	REAR
ZERO	DS ZF9.8	16-	ELETRIC	54 CV	REAR
ZERO	DSR ZF13.0	16-	ELETRIC	30 - 69 CV	REAR
ZERO	FX ZF2.8	14-	ELETRIC	21 CV	REAR
ZERO	FX ZF3.3	16-	ELETRIC	27 CV	REAR
ZERO	FX ZF5.7	14-	ELETRIC	44 CV	REAR
ZERO	FX ZF6.5	16-	ELETRIC	31 CV	REAR
ZERO	FXS ZF3.3	16-	ELETRIC	27 CV	REAR
ZERO	FXS ZF6.5	16-	ELETRIC	31 CV	REAR
ZERO	S ZF11.4	14	ELETRIC	54 CV	REAR
ZERO	S ZF12.5	15	ELETRIC	15 CV	REAR
ZERO	S ZF13.0	16-	ELETRIC	30 - 69 CV	REAR
ZERO	S ZF8.5	14	ELETRIC	29 CV	REAR
ZERO	S ZF9.4	15	ELETRIC	54 CV	REAR
ZERO	S ZF9.8	16-	ELETRIC	54 CV	REAR
ZERO	SR ZF11.4	14	ELETRIC	54 CV	REAR
ZERO	SR ZF12.5	15	ELETRIC	15 CV	REAR
ZERO	SR ZF13.0	16-	ELETRIC	69 CV	REAR

Tipo / Type : 6089

Marca / Brand	Vehículo/ Modelo Vehicle / Model	Año /Year	Motor / Engine	Potencia / Power	Eje / Axle
KAWASAKI	Ninja R Left/Rear	11-	400	44 CV	REAR
KAWASAKI	ZZR Austria	93-94	500	55 CV	REAR
KAWASAKI	ZR Zephyr	93- 99	550	27-50 CV	REAR
KAWASAKI	ZR Zephyr (D) from VIN	93- 01	550	34-50 CV	REAR
KAWASAKI	ZX-6R (Ninja ZX6)	93- 97	600	98 CV	REAR

KAWASAKI	ZX-6R (Ninja ZX6R)	95- 97	600	98 CV	REAR
KAWASAKI	ZX-6R Ninja	98- 01	600	98-110 CV	REAR
KAWASAKI	ZX-6R Ninja (Rad.cal)	07-	600	34-125 CV	REAR
KAWASAKI	ZX-6RR Ninja (Rad.cal)	03- 06	600	117-126 CV	REAR
KAWASAKI	ZZR 600	93- 05	600	34-98 CV	REAR
KAWASAKI	ZX-6R Ninja	02	636	34-113 CV	REAR
KAWASAKI	ZX-6R Ninja (Rad.cal)	03- 06	636	34-130 CV	REAR
KAWASAKI	ER-6f Left/Rear	06-	650	34-72 CV	REAR
KAWASAKI	ER-6n Left/Rear	06- 16	650	34-72 CV	REAR
KAWASAKI	KLE Versys Left/Rear	07- 14	650	34-68 CV	REAR
KAWASAKI	Z Left/Rear	04- 06	750	34-110 CV	REAR
KAWASAKI	Z S Left/Rear	05- 06	750	110 CV	REAR
KAWASAKI	ZX-9R Ninja	94- 03	900	98-143 CV	REAR
KAWASAKI	Z (Rad.cal)	14-	1000	142 CV	REAR
KAWASAKI	Z (Rad.cal) ABS	15- 16	1000	142 CV	REAR
KAWASAKI	Z	03- 06	1000	98-127 CV	REAR
KAWASAKI	Z R	17-	1000	142 CV	REAR
KAWASAKI	Z SE (Rad.cal)	14-	1000	142 CV	REAR
KAWASAKI	Z SX (Rad.cal)	11- 16	1000	142 CV	REAR
KAWASAKI	Z SX (Rad.cal)	17-	1000	142 CV	REAR
KAWASAKI	ZX-10R Ninja (Rad.cal)	04- 10	1000	204 CV	REAR
KAWASAKI	GPZ (ZX 1100) Left/Rear	95- 99	1100	98-129 CV	REAR
KAWASAKI	GPZ ABS, Horizont Left/Rear	97-	1100	98-129 CV	REAR

Tipo / Type : 6099

Marca / Brand	Vehículo/ Modelo Vehicle / Model	Año /Year	Motor / Engine	Potencia / Power	Eje / Axle
CAGIVA	City	95-	50	4 CV	FRONT
GARELLI	KRS	02-	50	4 CV	FRONT

GARELLI	PMX Sport	00-	50	4 CV	FRONT
GARELLI	Freeland	02-	125	14 CV	FRONT
GARELLI	T-Rex	00-	125	14 CV	FRONT
GARELLI	Freeland	02-	150	15 CV	FRONT
PEUGEOT	Tweet	10- 13	50	3 CV	FRONT
PEUGEOT	Tweet Evo	14-	50	3 CV	FRONT
PEUGEOT	Tweet Evo RS	14-	50	3 CV	FRONT
PEUGEOT	Tweet RS	10- 13	50	3 CV	FRONT
PEUGEOT	Tweet	10- 13	125	6 CV	FRONT
PEUGEOT	Tweet Evo	14-	125	6 CV	FRONT
PEUGEOT	Tweet Evo RS	14-	125	6 CV	FRONT
PEUGEOT	Tweet RS	10- 13	125	6 CV	FRONT
PEUGEOT	LXR	10-	125	6 CV	FRONT
PEUGEOT	Tweet	10- 13	150	11 CV	FRONT
PEUGEOT	Tweet RS	10- 13	150	11 CV	FRONT
PEUGEOT	LXR	10-	200	15 CV	FRONT
PGO	i-Dep	09-	ELETTRIC	04 - 10 CV	FRONT
PGO	Dr. Big	01-	50	3 CV	FRONT
PGO	G-Max	06-	50	3 CV	FRONT
PGO	Libra	10-	50	3 CV	FRONT
PGO	Ligero	06-	50	3 CV	FRONT
PGO	T-Rex	99-	50	3 CV	FRONT
PGO	PMS	99-	50	3 CV	FRONT
PGO	PMX Naked	06-	50	3 CV	FRONT
PGO	PMX Sport	01-	50	3 CV	FRONT
PGO	My Bubu	02-	100	7 CV	FRONT
PGO	T-Rex	99-	110	8 CV	FRONT
PGO	Charge A, B	02-	125	10 CV	FRONT
PGO	Ligero	06-	125	10 CV	FRONT

PGO	My Bubu, Young Bubu	02-	125	10 CV	FRONT
PGO	T-Rex (2 stroke)	99-	125	10 CV	FRONT
PGO	T-Rex (4 stroke)	99-	125	10 CV	FRONT
PGO	TR3	02-	150	13 CV	FRONT
PGO	T-Rex	01-	150	13 CV	FRONT
SYM	Allo	11-	50	3 CV	FRONT
SYM	Crox	14-	50	3 CV	FRONT
SYM	Fiddle	09-	50	3 CV	FRONT
SYM	Fiddle III	16-	50	3 CV	FRONT
SYM	Jet 4 Naked	11-	50	3 CV	FRONT
SYM	Jet 4 R	11-	50	3 CV	FRONT
SYM	Jet BasiX	07-	50	3 CV	FRONT
SYM	Jet Euro X	05-	50	3 CV	FRONT
SYM	Jet Sport X	06-	50	3 CV	FRONT
SYM	Jet Sport X SR	06-	50	3 CV	FRONT
SYM	Jet, Alpha	95-	50	3 CV	FRONT
SYM	Jungle	96-	50	3 CV	FRONT
SYM	Mask	00-	50	3 CV	FRONT
SYM	Mask LC	00-	50	3 CV	FRONT
SYM	Orbit II	12-	50	3 CV	FRONT
SYM	Red Devil	97-	50	3 CV	FRONT
SYM	Super Fancy	95- 97	50	3 CV	FRONT
SYM	Symphony	09-	50	3 CV	FRONT
SYM	Symphony SR	11-	50	3 CV	FRONT
SYM	Symphony ST	15-	50	3 CV	FRONT
SYM	Symply	08-	50	3 CV	FRONT
SYM	X'Pro	14-	50	3 CV	FRONT
SYM	Jet	00-	100	6 CV	FRONT
SYM	Jet Euro X	05-	100	6 CV	FRONT

SYM	Jet Sport X	05-	100	6 CV	FRONT
SYM	Party	97-	100	6 CV	FRONT
SYM	Super Fancy	95-	100	6 CV	FRONT
SYM	Star	03-	110	7 CV	FRONT
SYM	Allo	11-	125	13 CV	FRONT
SYM	Attila	95-	125	11 CV	FRONT
SYM	Citycom	09-	125	13 CV	FRONT
SYM	Crox	14-	125	13 CV	FRONT
SYM	Fiddle	09-	125	13 CV	FRONT
SYM	Fiddle III	16-	125	13 CV	FRONT
SYM	Jet 14	17-	125	13 CV	FRONT
SYM	Jet 4	11-	125	13 CV	FRONT
SYM	Megalo	02-	125	11 CV	FRONT
SYM	New Duke	02- 07	125	11 CV	FRONT
SYM	Super Duke	95- 01	125	11 CV	FRONT
SYM	Symphony	09-	125	13 CV	FRONT
SYM	Symphony EX	17-	125	13 CV	FRONT
SYM	Symphony S	11-	125	13 CV	FRONT
SYM	Symphony SR	11-	125	13 CV	FRONT
SYM	Symphony ST	15-	125	13 CV	FRONT
SYM	Symply	08-	125	13 CV	FRONT
SYM	X'Pro	14-	125	13 CV	FRONT
SYM	HD Evo DT	10-	125	13 CV	FRONT
SYM	HD2 Evo	14-	125	13 CV	FRONT
SYM	H01	95-	150	11 CV	FRONT
SYM	Attila	00-	150	11 CV	FRONT
SYM	Crox	14-	150	13 CV	FRONT
SYM	Jet 4	11-	150	13 CV	FRONT
SYM	Super Duke	96- 01	150	11 CV	FRONT

SYM	Symphony S	11-	150	13 CV	FRONT
SYM	Symphony SR	11-	150	13 CV	FRONT
SYM	Fiddle II	11-	200	13 CV	FRONT
SYM	Fiddle III	16-	200	13 CV	FRONT
SYM	Joyride Evo	09-	200	13 CV	FRONT
SYM	HD Evo	07-	200	16 CV	FRONT
SYM	HD2 Evo	14-	200	16 CV	FRONT
SYM	Citycom	09-	300	21 CV	FRONT / REAR
SYM	Citycom S	15-	300	21 CV	FRONT / REAR
ZERO	DS ZF6.0	10- 12	ELETRIC	15 - 31 CV	FRONT
ZERO	DS ZF9.0	10- 12	ELETRIC	54 CV	FRONT
ZERO	MX	10- 12	ELETRIC	40 CV	FRONT
ZERO	S ZF6.0	10- 12	ELETRIC	15 - 31 CV	FRONT
ZERO	X	10- 12	ELETRIC	40 CV	FRONT
ZERO	XU	11- 12	ELETRIC	40 CV	FRONT

Tipo / Type : 6101

Marca / Brand	Vehículo/ Modelo Vehicle / Model	Año /Year	Motor / Engine	Potencia / Power	Eje / Axle
APRILIA	MXV	09-	450	17 - 52 CV	REAR
APRILIA	RXV	06-	450	17 - 52 CV	REAR
APRILIA	SXV	06-	450	17 - 52 CV	REAR
APRILIA	SXV Van den Bosch Rep.	08-	450	60 CV	REAR
APRILIA	RXV	06-	550	20 - 60 - 69 CV	REAR
APRILIA	SXV	06-	550	20 - 60 - 69 CV	REAR
APRILIA	SXV Van den Bosch Rep.	08-	550	20 - 60 - 69 CV	REAR
BETA	RR 2-Stroke	18-	125	15 - 35 CV	REAR
BETA	RR 2-Stroke	20-	200	12 - 40 CV	REAR
BETA	RR 4-Stroke	05-	250	12 - 35 CV	REAR

BETA	RR 2-Stroke	13-	250	12 - 50 CV	REAR
BETA	RR Crosstrainer	15-	300	12 - 55 CV	REAR
BETA	RR	13-	300	12 - 55 CV	REAR
BETA	RR Efi	15-	350	12 - 39 CV	REAR
BETA	RR Efi Racing	15-	350	12 - 39 CV	REAR
BETA	RR Enduro	12- 14	350	12 - 39 CV	REAR
BETA	RR	15-	390	12 - 45 CV	REAR
BETA	RR Enduro	05-	400	12 - 45 CV	REAR
BETA	RR	15-	430	12 - 45 CV	REAR
BETA	RR Racing	15-	430	12 - 45 CV	REAR
BETA	RR Cross Country	12-	450	12 - 55 CV	REAR
BETA	RR Enduro	05-	450	12 - 55 CV	REAR
BETA	RR	15-	480	12 - 60 CV	REAR
BETA	RR Racing	15-	480	12 - 60 CV	REAR
BETA	RR Enduro	12-	498	12 - 60 CV	REAR
BETA	RR Enduro	05-	525	12 - 60 CV	REAR
BIMOTA	BBX Enduro	12-	300	45 - 55 CV	REAR
CCM	MX	08- 10	450	55 - 60 CV	REAR
GAS GAS	EC	14- 17	125	13 - 40 CV	REAR
GAS GAS	EC	17	200	15 - 50 CV	REAR
GAS GAS	XC	18-	200	50 CV	REAR
GAS GAS	EC	12- 16	250	15 - 55 CV	REAR
GAS GAS	EC	17-	250	15 - 55 CV	REAR
GAS GAS	EC Enduro GP	18-	250	15 - 55 CV	REAR
GAS GAS	XC	17-	250	15 - 55 CV	REAR
GAS GAS	EC	12- 16	300	15 - 58 CV	REAR
GAS GAS	EC	17-	300	15 - 58 CV	REAR
GAS GAS	EC Enduro GP	18-	300	15 - 58 CV	REAR
GAS GAS	XC	18-	300	15 - 58 CV	REAR

HM	CRE Six Comp.	07- 12	50	4 CV	REAR
HM	CRM Derapage Comp.	07- 12	50	4 CV	REAR
HM	CRE Six Comp.	10- 11	125	15 - 28 CV	REAR
HM	CRM Derapage Comp. 2T	11- 12	125	15 - 28 CV	REAR
HM	CRM Deraèage Comp. 4T	11- 12	125	15 CV	REAR
KAWASAKI	KX-F	04- 10	250	18 - 40 CV	REAR
KAWASAKI	KX-F DFI	11-	250	18 - 43 CV	REAR
KAWASAKI	KLX R	07-	450	35 - 55 CV	REAR
KAWASAKI	KX-F	06- 08	450	45 - 55 CV	REAR
KAWASAKI	KX-F DFI	09- 18	450	45 -60 CV	REAR
KAWASAKI	KX Fuel Injection (4 Stroke)	19-	450	45 -60 CV	REAR
SHERCO	SE 2.5i Enduro	06- 11	250	15 - 35 CV	REAR
SHERCO	SX 2.5i-F	09- 11	250	15 - 35 CV	REAR
SHERCO	SE 3.0i-F	10- 11	300	15 - 38 CV	REAR
SHERCO	SE 4.5i Enduro	05- 11	450	45 - 50 CV	REAR
SHERCO	SM 4.5i Supermotard	06-	450	45 - 50 CV	REAR
SHERCO	SE 5.1i Enduro	06- 11	510	50 - 55 CV	REAR
SUZUKI	RM-Z	04- 06	250	18 - 43 CV	REAR
SUZUKI	RM-Z	07- 09	250	18 - 43 CV	REAR
SUZUKI	RM-Z Efi	10-	250	18 - 43 CV	REAR
SUZUKI	RMX Z Efi	10	450	45 - 50 CV	REAR
SUZUKI	RMX Z Efi	17-	450	45 - 50 CV	REAR
SUZUKI	RM-Z	05- 07	450	45 - 50 CV	REAR
SUZUKI	RM-Z Efi	08- 17	450	45 - 50 CV	REAR
SUZUKI	RM-Z Efi	18-	450	55 - 60 CV	REAR
TM	MX	05-	125	39 CV	REAR
TM	Enduro	05- 20	125	8 CV	REAR
TM	Enduro Fi Fuel Injection (2	05- 20	125	8 CV	REAR
TM	SMR	05- 07	125	8 - 39 CV	REAR

TM	SMR	08- 16	125	9 - 39 CV	REAR
TM	SMR	17- 20	125	8 CV	REAR
TM	SMR Fi Fuel Injection (2	20-	125	8 CV	REAR
TM	MX	05-	250	55 CV	REAR
TM	Enduro	05- 20	250	15- 55 CV	REAR
TM	Enduro Fi Fuel Injection (2	20-	250	15- 55 CV	REAR
TM	MX F	05-	250	40 CV	REAR
TM	F Enduro	05-	250	26 - 35 CV	REAR
TM	MX	05-	250	50 CV	REAR
TM	MX Fi 4T	17-	250	43 CV	REAR
TM	SMR	08- 16	250	12- 50 CV	REAR
TM	SMR	17- 20	250	12- 50 CV	REAR
TM	SMR Fi Fuel Injection (2	19-	250	12- 50 CV	REAR
TM	MX Fi 4T	17-	300	40 CV	REAR
TM	Enduro	05- 20	300	12 - 55 CV	REAR
TM	Enduro Fi Fuel Injection (2	19	300	12 - 55 CV	REAR
TM	Enduro Fi 4T	17-	300	40 CV	REAR
TM	FT 2T	17-	300	50 CV	REAR
TM	SMR	17- 20	300	12 - 55 CV	REAR
TM	SMR Fi Fuel Injection (2	19-	300	12 - 55 CV	REAR
TM	MX F	05-	450	55 - 60 CV	REAR
TM	F Enduro	05-	450	12 - 55 CV	REAR
TM	FT Fi	17-	450	55 CV	REAR
TM	SMR F	05- 07	450	55 CV	REAR
TM	SMR F	08- 16	450	12 - 55 CV	REAR
TM	SMR F	17-	450	30 -55 CV	REAR
TM	SMX F	05-	450	55 - 60 CV	REAR
TM	MX F	05-	530	60 CV	REAR
TM	FT Fi	17-	530	60 CV	REAR

TM	F Enduro	05-	530	12 - 55 CV	REAR
TM	SMR F	05- 07	530	55 CV	REAR
TM	SMR F	08- 16	530	12 - 55 CV	REAR
TM	SMR F	17-	530	30 - 55 CV	REAR
TM	SMX F	05-	530	60 CV	REAR
TM	SMX F	08- 10	660	60 - 65 CV	REAR
YAMAHA	YZ	03-	125	35-38 CV	REAR
YAMAHA	WR F	03- 13	250	31 CV	REAR
YAMAHA	WR F Efi	15- 17	250	#RIF!	REAR
YAMAHA	WR F Efi	18-	250	18 - 38 CV	REAR
YAMAHA	WR F Efi Enduro GP	18-	250	18 - 38 CV	REAR
YAMAHA	WR R	08-	250	31 CV	REAR
YAMAHA	WR X	08-	250	31 CV	REAR
YAMAHA	YZ	03-	250	30 - 50 CV	REAR
YAMAHA	YZ F	03- 13	250	40 CV	REAR
YAMAHA	YZ F Efi	14- 15	250	40 CV	REAR
YAMAHA	YZ F Efi	16-	250	40 CV	REAR
YAMAHA	YZ FX Efi	15	250	40 CV	REAR
YAMAHA	WR F	03- 15	450	30 - 55 CV	REAR
YAMAHA	WR F Efi	16-	450	30 - 55 CV	REAR
YAMAHA	WR F Efi Enduro GP	18-	450	30 - 55 CV	REAR
YAMAHA	YZ F	03- 09	450	#RIF!	REAR
YAMAHA	YZ F Efi	10- 15	450	55 - 60 CV	REAR
YAMAHA	YZ F Efi	16- 19	450	55 - 60 CV	REAR
YAMAHA	YZ FX Efi	16	450	55 - 60 CV	REAR
ZERO	DS ZF11.4	13	ELETRIC	15 CV	REAR
ZERO	DS ZF8.5	13	ELETRIC	15 CV	REAR
ZERO	FX ZF2.8	13	ELETRIC	44 CV	REAR
ZERO	FX ZF5.7	13	ELETRIC	27 CV	REAR

ZERO	MX ZF2.8	13	ELETRIC	54 CV	REAR
ZERO	MX ZF5.7	13	ELETRIC	27 CV	REAR
ZERO	S ZF11.4	13	ELETRIC	15 CV	REAR
ZERO	S ZF8.5	13	ELETRIC	15 CV	REAR
ZERO	XU ZF2.8	13	ELETRIC	44 CV	REAR
ZERO	XU ZF5.7	13	ELETRIC	27 CV	REAR

Tipo / Type : 6105

Marca / Brand	Vehículo/ Modelo Vehicle / Model	Año /Year	Motor / Engine	Potencia / Power	Eje / Axle
YAMAHA	YZ	08-	125	35-38 CV	FRONT
YAMAHA	YZ	08-	250	40 - 50 CV	FRONT
YAMAHA	YZ F	07- 13	250	40 CV	FRONT
YAMAHA	YZ F Efi	14- 15	250	40 CV	FRONT
YAMAHA	YZ F Efi	16-	250	40 CV	FRONT
YAMAHA	YZ FX Efi	15	250	40 CV	FRONT
YAMAHA	WR F Efi	18-	250	18 - 38 CV	FRONT
YAMAHA	WR F Efi Enduro GP	18-	250	18 - 38 CV	FRONT
YAMAHA	WR F Efi	16-	450	30 - 55 CV	FRONT
YAMAHA	YZ F	08- 09	450	55 CV	FRONT
YAMAHA	YZ F Efi	10- 15	450	55 - 60 CV	FRONT
YAMAHA	YZ F Efi	16- 19	450	55 - 60 CV	FRONT
YAMAHA	YZ FX Efi	16	450	55 - 60 CV	FRONT

Tipo / Type : 6106

Marca / Brand	Vehículo/ Modelo Vehicle / Model	Año /Year	Motor / Engine	Potencia / Power	Eje / Axle
ARCTIC CAT	DVX	04- 08	400	30 CV	FRONT
HONDA	CR R	86- 91	80	20 CV	FRONT

HONDA	CR R, RB	92- 02	80	20 CV	FRONT
HONDA	CRM	89-	80	17 CV	FRONT
HONDA	CR R, R Expert	03-	85	24 CV	FRONT
HONDA	CRF R	07-	150	24 CV	FRONT
HONDA	ATC X	83- 85	200	17 CV	FRONT / REAR
HONDA	TRX EX Sportrax	01- 08	250	16 CV	FRONT
HONDA	ATC R	82- 84	250	35 - 45 CV	FRONT
HONDA	ATC X	85	250	16 CV	REAR
HONDA	TRX X	08-	250	16 CV	FRONT
HONDA	TRX EX Sportrax	01- 08	300	18 CV	FRONT / REAR
HONDA	TRX X	09-	300	18 CV	FRONT / REAR
HONDA	ATC X	85-	350	29 CV	REAR
HONDA	TRX EX Sportrax	01- 08	400	20 CV	FRONT / REAR
HONDA	TRX Fourtrax EX	99- 00	400	20 CV	FRONT / REAR
HONDA	TRX X	09- 12	400	20 CV	FRONT / REAR
HONDA	TRX FA / FPA	09-	420	20 CV	FRONT
HONDA	TRX FPE / FPM 4x4	09-	420	20 CV	FRONT
HONDA	TRX EX Sportrax	01-	450	24 CV	FRONT / REAR
KAWASAKI	KX	88- 00	80	20 CV	REAR
KAWASAKI	KX	01-	85	22 CV	REAR
KAWASAKI	KX II	01- 13	85	22 CV	REAR
KAWASAKI	KX	88- 92	100	28 CV	REAR
KAWASAKI	KX	95-	100	28 CV	REAR
KAWASAKI	KLX L	08-	140	12 CV	REAR
KAWASAKI	KSF Mojave	87-	250	25 CV	REAR
KAWASAKI	KXF Tecate	87- 88	250	25 CV	REAR
KAWASAKI	KXT Tecate	87-	250	25 CV	REAR
KAWASAKI	KEF Lakota	95-	300	21 CV	REAR
KAWASAKI	KFX	02-	400	38 CV	FRONT

KAWASAKI	KFX Left/Rear	07-	450	44 - 50 CV	REAR
SUZUKI	RM	03-	100	30 CV	REAR
SUZUKI	RM	88	125	30 - 35 CV	REAR
SUZUKI	LT	85- 88	230	17 CV	REAR
SUZUKI	LT	86- 93	230	17 CV	REAR
SUZUKI	LT	85- 87	250	40 - 45 CV	REAR
SUZUKI	LT	89- 90	250	40 - 45 CV	REAR
SUZUKI	RM	87- 88	250	40 - 45 CV	REAR
SUZUKI	LT-Z Quad Sport	02-	400	38 CV	FRONT
SUZUKI	RM	87-	500	60 - 65 CV	REAR
SUZUKI	DR-Z	88- 90	800	53 CV	REAR
TM	80 Junior	96- 00	80	20 CV	REAR
YAMAHA	YZ	93- 01	80	20 CV	REAR
YAMAHA	YZ / LW	02-	85	23 CV	REAR
YAMAHA	YZ	89	125	30 - 35 CV	REAR
YAMAHA	YFS R Blaster	03- 06	200	21 CV	REAR
YAMAHA	YFM Raptor Left/Rear	09-	250	18 CV	REAR
YAMAHA	YZ	89	250	40 - 50 CV	REAR
YAMAHA	YFM Warrior	89	300	20 CV	REAR
YAMAHA	YFM FXG-FXM Wolverine	95-	350	22 CV	REAR
YAMAHA	YFM R Raptor	04-	350	22 CV	FRONT
YAMAHA	YFM XG,XH Warrior	95- 96	350	22 CV	REAR
YAMAHA	YFM XT, XU Warrior	87- 88	350	22 CV	REAR
YAMAHA	YFZ Banshee	87- 06	350	22 CV	REAR
YAMAHA	YZ	89	360	52 - 57 CV	REAR
YAMAHA	YFZ S Left/Rear	04- 05	450	20 - 41 - 55 CV	REAR
YAMAHA	YFM 4x4 Grizzly	98- 01	600	41 CV	FRONT
YAMAHA	YFM FWAP 4x4 Grozzòy	02-	660	41 CV	FRONT
YAMAHA	YFM RN Raptor	01-	660	46 CV	FRONT / REAR

Tipo / Type : 6108

Marca / Brand	Vehículo/ Modelo Vehicle / Model	Año /Year	Motor / Engine	Potencia / Power	Eje / Axle
BENELLI	Caffenero Left/Rear	08-	250	20 CV	REAR
SUZUKI	UH Burgman	15- 16	125	12 CV	REAR
SUZUKI	UX SIXteen	08-	125	13 CV	REAR
SUZUKI	UX SIXteen	08-	150	15 CV	REAR
SUZUKI	UH Burgman	07-	200	18 CV	REAR
BOMBARDIER	DS Left/Rear	06	250	19 CV	FRONT / REAR
BOMBARDIER	Outlander Left/Rear	03- 06	330	23 CV	FRONT / REAR
BOMBARDIER	Outlander Left/Rear	03- 06	400	25 CV	FRONT / REAR
BOMBARDIER	Outlander Max Left/Rear	03- 06	400	25 CV	FRONT / REAR
BOMBARDIER	Quest Left/Rear	02- 06	500	27 CV	FRONT / REAR
BOMBARDIER	Traxter 4x4 Left/Rear	01- 06	500	27 CV	FRONT
BOMBARDIER	Traxter Max Left/Rear	03- 05	500	27 CV	FRONT
BOMBARDIER	Quest Left/Rear	02- 06	650	50 CV	FRONT / REAR
BOMBARDIER	Quest Max Left/Rear	03- 06	650	50 CV	FRONT
BOMBARDIER	Traxter Max Left/Rear	03- 05	650	50 CV	FRONT
BOMBARDIER	DS Left/Rear	01- 06	650	50 CV	FRONT / REAR
BOMBARDIER	Outlander Left/Rear	06	800	63 CV	FRONT / REAR
BOMBARDIER	Outlander XT Left/Rear	06	800	63 CV	FRONT / REAR
CAN-AM	Outlander Efi Left/Rear	09-	400	28 - 30 CV	FRONT
CAN-AM	Outlander MAX STD	07-	400	28 - 30 CV	FRONT
CAN-AM	Outlander MAX XT Left/Rear	07-	400	28 - 30 CV	FRONT
CAN-AM	Outlander STD Left/Rear	07-	400	28 - 30 CV	FRONT
CAN-AM	Outlander XT Left/Rear	07-	400	28 - 30 CV	FRONT
CAN-AM	Outlander MAX STD	07- 12	500	46 CV	FRONT
CAN-AM	Outlander MAX XT Left/Rear	07- 12	500	46 CV	FRONT
CAN-AM	Outlander STD Left/Rear	07- 12	500	46 CV	FRONT

CAN-AM	Outlander XT Left/Rear	07- 12	500	46 CV	FRONT
CAN-AM	Renegade Left/Rear	08- 11	500	46 CV	FRONT
CAN-AM	Outlander MAX STD	07- 12	650	59 CV	FRONT
CAN-AM	Outlander MAX XT Left/Rear	07- 12	650	59 CV	FRONT
CAN-AM	Outlander STD Left/Rear	07- 12	650	59 CV	FRONT
CAN-AM	Outlander XT Left/Rear	07- 12	650	59 CV	FRONT
CAN-AM	Outlander MAX LTD	07- 11	800	20 - 65 - 71 CV	FRONT
CAN-AM	Outlander MAX STD	07- 11	800	20 - 65 - 71 CV	FRONT
CAN-AM	Outlander MAX XT Left/Rear	07- 11	800	20 - 65 - 71 CV	FRONT
CAN-AM	Outlander STD Left/Rear	07- 11	800	20 - 65 - 71 CV	FRONT
CAN-AM	Outlander XT Left/Rear	07- 11	800	20 - 65 - 71 CV	FRONT
CAN-AM	Renegade Efi Left/Rear	07- 11	800	20 - 65 - 71 CV	FRONT
CAN-AM	Renegade Left/Rear	08- 11	800	20 - 65 - 71 CV	FRONT
CAN-AM	Renegade X Left/Rear	08- 11	800	20 - 65 - 71 CV	FRONT
CAN-AM	Commander MAX Left	14-	1000	82 CV	REAR
CAN-AM	Maverick Left	13-	1000	82 CV	REAR
CANNONDALE	Blaze Left/Rear	03	440	48 CV	FRONT / REAR
CANNONDALE	Cannibal Left/Rear	03	440	48 CV	FRONT / REAR
CANNONDALE	Glamis Left/Rear	03	440	48 CV	FRONT / REAR
CANNONDALE	Moto Left/Rear	03	440	48 CV	FRONT / REAR
CANNONDALE	Speed Left/Rear	03	440	48 CV	FRONT / REAR
JOHN DEERE	Buck EX, EXT Left/Rear	05-	500	21 CV	FRONT
JOHN DEERE	Buck Left/Rear	05-	500	21 CV	FRONT
JOHN DEERE	Trail Buck Left/Rear	05-	500	21 CV	FRONT
JOHN DEERE	Trail Buck EX, EXT Left/Rear	05-	650	22 CV	FRONT
JOHN DEERE	Trail Buck Left/Rear	05-	650	22 CV	FRONT
YAMAHA	YFM FAM Kodiak	00-	400	24 CV	REAR
YAMAHA	YFM FWN Big Bear 4WD	00-	400	24 CV	REAR
YAMAHA	YFM FWNH Big Bear-	00-	400	24 CV	REAR

YAMAHA	YFM N Big Bear 2WD	00-	400	24 CV	REAR
YAMAHA	YFM FA_ Kodiak	03-	450	26 CV	REAR
YAMAHA	YFM Wolverine	06-	450	26 CV	REAR

Tipo / Type : 6109

Marca / Brand	Vehículo/ Modelo Vehicle / Model	Año /Year	Motor / Engine	Potencia / Power	Eje / Axle
SUZUKI	KLT-A King Quad (Left side)	08-	400	35 CV	FRONT
SUZUKI	KLT-F King Quad (Left side)	08-	400	35 CV	FRONT
SUZUKI	LT-A King Quad (Left side)	08-	400	35 CV	FRONT
SUZUKI	LT-F King Quad (Left side)	08-	400	35 CV	FRONT
SUZUKI	LT-A King Quad (Left side)	08-	450	37 CV	FRONT
SUZUKI	LT-A King Quad (Left side)	11-	500	38 CV	FRONT
SUZUKI	LT-A King Quad (Left side)	05-	700	49 CV	FRONT
SUZUKI	LT-A King Quad (Left side)	08-	750	46 CV	FRONT

Tipo / Type : 6110

Marca / Brand	Vehículo/ Modelo Vehicle / Model	Año /Year	Motor / Engine	Potencia / Power	Eje / Axle
BOMBARDIER	DS Right	06	250	19 CV	FRONT
BOMBARDIER	Outlander Right	03- 06	330	23 CV	FRONT
BOMBARDIER	Outlander Max Right	03- 06	400	25 CV	FRONT
BOMBARDIER	Outlander Right	03- 06	400	25 CV	FRONT
BOMBARDIER	Quest Right	02- 06	500	27 CV	FRONT
BOMBARDIER	Traxter 4x4 Left/Rear	01- 06	500	27 CV	REAR
BOMBARDIER	Traxter 4x4 Right	01- 06	500	27 CV	FRONT
BOMBARDIER	Traxter Max Left/Rear	03- 05	500	27 CV	REAR
BOMBARDIER	Traxter Max Right	03- 05	500	27 CV	FRONT
BOMBARDIER	Quest Max Left/Rear	03- 06	650	50 CV	REAR

BOMBARDIER	Quest Max Right	03- 06	650	50 CV	FRONT
BOMBARDIER	Quest Right	02- 06	650	50 CV	FRONT
BOMBARDIER	Traxter Max Left/Rear	03- 05	650	50 CV	REAR
BOMBARDIER	Traxter Max Right	03- 05	650	50 CV	FRONT
BOMBARDIER	DS Right	01- 06	650	50 CV	FRONT
BOMBARDIER	Outlander Right	06	800	63 CV	FRONT
BOMBARDIER	Outlander XT Right	06	800	63 CV	FRONT
CAN-AM	Outlander Efi Left/Rear	09-	400	28 - 30 CV	REAR
CAN-AM	Outlander Efi Right	09-	400	28 - 30 CV	FRONT
CAN-AM	Outlander MAX STD	07-	400	28 - 30 CV	REAR
CAN-AM	Outlander MAX STD Right	07-	400	28 - 30 CV	FRONT
CAN-AM	Outlander MAX XT Left/Rear	07-	400	28 - 30 CV	REAR
CAN-AM	Outlander MAX XT Right	07-	400	28 - 30 CV	FRONT
CAN-AM	Outlander STD Left/Rear	07-	400	28 - 30 CV	REAR
CAN-AM	Outlander STD Right	07-	400	28 - 30 CV	FRONT
CAN-AM	Outlander XT Left/Rear	07-	400	28 - 30 CV	REAR
CAN-AM	Outlander XT Right	07-	400	28 - 30 CV	FRONT
CAN-AM	Outlander MAX STD	07- 12	500	46 CV	REAR
CAN-AM	Outlander MAX STD Right	07- 12	500	46 CV	FRONT
CAN-AM	Outlander MAX XT Left/Rear	07- 12	500	46 CV	REAR
CAN-AM	Outlander MAX XT Right	07- 12	500	46 CV	FRONT
CAN-AM	Outlander STD Left/Rear	07- 12	500	46 CV	REAR
CAN-AM	Outlander STD Rogit	07- 12	500	46 CV	FRONT
CAN-AM	Outlander XT Left/Rear	07- 12	500	46 CV	REAR
CAN-AM	Outlander XT Right	07- 12	500	46 CV	FRONT
CAN-AM	Renegade	08- 11	500	46 CV	REAR
CAN-AM	Renegade Right	08- 11	500	46 CV	FRONT
CAN-AM	Outlander MAX STD	07- 12	650	59 CV	REAR
CAN-AM	Outlander MAX STD Right	07- 12	650	59 CV	FRONT

CAN-AM	Outlander MAX XT Left/Rear	07- 12	650	59 CV	REAR
CAN-AM	Outlander MAX XT Right	07- 12	650	59 CV	FRONT
CAN-AM	Outlander STD Left/Rear	07- 12	650	59 CV	REAR
CAN-AM	Outlander STD Right	07- 12	650	59 CV	FRONT
CAN-AM	Outlander XT Left/Rear	07- 12	650	59 CV	REAR
CAN-AM	Outlander XT Right	07- 12	650	59 CV	FRONT
CAN-AM	Outlander MAX LTD	07- 11	800	20 - 65 - 71 CV	REAR
CAN-AM	Outlander MAX LTD Right	07- 11	800	20 - 65 - 71 CV	FRONT
CAN-AM	Outlander MAX STD	07- 11	800	20 - 65 - 71 CV	REAR
CAN-AM	Outlander MAX STD Right	07- 11	800	20 - 65 - 71 CV	FRONT
CAN-AM	Outlander MAX XT Left/Rear	07- 11	800	20 - 65 - 71 CV	REAR
CAN-AM	Outlander MAX XT Right	07- 11	800	20 - 65 - 71 CV	FRONT
CAN-AM	Outlander STD Left/Rear	07- 11	800	20 - 65 - 71 CV	REAR
CAN-AM	Outlander STD Right	07- 11	800	20 - 65 - 71 CV	FRONT
CAN-AM	Outlander XT Left/Rear	07- 11	800	20 - 65 - 71 CV	REAR
CAN-AM	Outlander XT Right	07- 11	800	20 - 65 - 71 CV	FRONT
CAN-AM	Renegade Efi Left/Rear	07- 11	800	20 - 65 - 71 CV	REAR
CAN-AM	Renegade Efi Right	07- 11	800	20 - 65 - 71 CV	FRONT
CAN-AM	Renegade Left/Rear	08- 11	800	20 - 65 - 71 CV	REAR
CAN-AM	Renegade Right	08- 11	800	20 - 65 - 71 CV	FRONT
CAN-AM	Renegade X Left/Rear	08- 11	800	20 - 65 - 71 CV	FRONT
CAN-AM	Renegade X Right	08- 11	800	20 - 65 - 71 CV	FRONT
CAN-AM	Commander MAX Right	14-	1000	82 CV	REAR
CAN-AM	Maverick Right	13-	1000	82 CV	REAR
CANNONDALE	Blaze Right	03	440	48 CV	FRONT
CANNONDALE	Cannibal Right	03	440	48 CV	FRONT
CANNONDALE	Glamis Right	03	440	48 CV	FRONT
CANNONDALE	Moto Right	03	440	48 CV	FRONT
CANNONDALE	Speed Right	03	440	48 CV	FRONT

JOHN DEERE	Buck EX, EXT Left/Rear	05-	500	21 CV	REAR
JOHN DEERE	Buck EX, EXT Right	05-	500	21 CV	FRONT
JOHN DEERE	Buck Left/Rear	05-	500	21 CV	REAR
JOHN DEERE	Buck Right	05-	500	21 CV	FRONT
JOHN DEERE	Trail Buck Left/Rear	05-	500	21 CV	REAR
JOHN DEERE	Trail Buck Right	05-	500	21 CV	FRONT
JOHN DEERE	Trail Buck EX, EXT Left/Rear	05-	650	22 CV	REAR
JOHN DEERE	Trail Buck EX, EXT Right	05-	650	22 CV	FRONT
JOHN DEERE	Trail Buck Left/Rear	05-	650	22 CV	REAR
JOHN DEERE	Trail Buck Right	05-	650	22 CV	FRONT

Tipo / Type : 6111

Marca / Brand	Vehículo/ Modelo Vehicle / Model	Año /Year	Motor / Engine	Potencia / Power	Eje / Axle
SUZUKI	KLT-A King Quad (Right	08-	400	35 CV	FRONT
SUZUKI	KLT-F King Quad (Right side)	08-	400	35 CV	FRONT
SUZUKI	LT-A King Quad (Right side)	08-	400	35 CV	FRONT
SUZUKI	LT-F King Quad (Right side)	08-	400	35 CV	FRONT
SUZUKI	LT-A King Quad (Right side)	08-	450	37 CV	FRONT
SUZUKI	LT-A King Quad (Right side)	11-	500	37 CV	FRONT
SUZUKI	LT-A King Quad (Right side)	05-	700	38 CV	FRONT
SUZUKI	LT-A King Quad (Right side)	08-	750	49 CV	FRONT

Tipo / Type : 6114

Marca / Brand	Vehículo/ Modelo Vehicle / Model	Año /Year	Motor / Engine	Potencia / Power	Eje / Axle
HONDA	CB Hornet	07- 12	600	34 - 102 CV	REAR
HONDA	CBR F	11- 13	600	102 CV	REAR
HONDA	CBR RR (Rad.cal)	07- 08	600	117 CV	REAR

HONDA	CBR RR (Rad.cal) ABS	09- 18	600	120 CV	REAR
HONDA	CBR RR Fireblade	17-	1000	192 CV	REAR
HONDA	CBR RR Fireblade (Rad.cal)	06- 08	1000	178 CV	REAR
HONDA	CBR RR fireblade (Rad.cal)	09- 16	1000	181 CV	REAR
HONDA	CBR RR SP	14-	1000	181 CV	REAR
HONDA	CBR RR SP	17-	1000	192 CV	REAR
HONDA	CBR RR SP2	17-	1000	192 CV	REAR
KAWASAKI	ZX-6R Ninja (Rad.cal)	13-	636	131 CV	REAR
KAWASAKI	ZX-6R Ninja (Rad.cal) ABS	13-	636	131 CV	REAR
KAWASAKI	ZX-10R Ninja (Rad.cal)	11- 15	1000	190 CV	REAR
KAWASAKI	ZX-10R Ninja (Rad.cal)	16-	1000	200 CV	REAR
KAWASAKI	ZX-10R Ninja (Rad.cal) ABS	12- 15	1000	190 CV	REAR
KAWASAKI	ZX-10R Ninja SE (Rad.cal)	18-	1000	200 CV	REAR
KAWASAKI	ZX-10RR Ninja (Rad.cal)	17-	1000	200 CV	REAR
SUZUKI	GSX-R (Rad.cal)	11-	600	125 CV	REAR
SUZUKI	GSX-R (Rad.cal)	11-	750	150 CV	REAR
SUZUKI	GSX-R (Rad.cal)	09- 15	1000	185 CV	REAR
SUZUKI	GSX-R (Rad.cal)	16	1000	185 CV	REAR
SUZUKI	GSX-R (Rad.cal)	17-	1000	202 CV	REAR
SUZUKI	GSX-R R (Rad.cal)	17-	1000	202 CV	REAR
YAMAHA	YZF R6 (Rad.cal)	17-	600	119 CV	REAR
YAMAHA	YZF R1 (Rad.cal)	15-	1000	200 CV	REAR
YAMAHA	YZF R1M (Rad.cal)	15-	1000	200 CV	REAR
YAMAHA	YZF R1S (Rad.cal)	16-	1000	200 CV	REAR

Tipo / Type : 6125

Marca / Brand	Vehículo/ Modelo Vehicle / Model	Año /Year	Motor / Engine	Potencia / Power	Eje / Axle
BETA	RR Enduro	10-	50	4 CV	REAR
BETA	RR Supermotard	08-	50	4 CV	REAR
BETA	M4	06-	125	11 CV	REAR
BETA	Urban	10-	125	11 CV	REAR
BETA	ALP 4-stroke	06-	125	11 CV	REAR
BETA	RR Enduro 4T	10-	125	15 CV	REAR
BETA	RR Supermotard	08-	125	15 CV	REAR
BETA	Urban	10-	200	15 CV	REAR
BETA	ALP 4-stroke	06-	200	15 CV	REAR
BETA	M4 (Brembo cal.)	06-	350	27 CV	REAR
BETA	ALP 4.0	06-	350	27 CV	REAR

Tipo / Type : 6134

Marca / Brand	Vehículo/ Modelo Vehicle / Model	Año /Year	Motor / Engine	Potencia / Power	Eje / Axle
SUZUKI	RG	85-	80	10 CV	FRONT
SUZUKI	RG Gamma	88- 93	80	10 CV	FRONT
SUZUKI	RG Gamma	85- 90	125	13 - 34 CV	FRONT

Tipo / Type : 6144

Marca / Brand	Vehículo/ Modelo Vehicle / Model	Año /Year	Motor / Engine	Potencia / Power	Eje / Axle
YAMAHA	YXR Rhino Left/Rear	06-	450	26 CV	REAR
YAMAHA	YXR Rhino Left/Rear	05-	660	42 CV	REAR
YAMAHA	YFM R Raptro Lef/Rear	06- 08	700	48 CV	REAR
YAMAHA	YFM Raptor	09- 12	700	48 - 58 CV	REAR

Tipo / Type : 6149

Marca / Brand	Vehículo/ Modelo Vehicle / Model	Año /Year	Motor / Engine	Potencia / Power	Eje / Axle
LAVERDA	Phoenix	01-	125	12 CV	FRONT
LAVERDA	Phoenix	01-	150	14 CV	FRONT
LAVERDA	Phoenix	01-	200	16 CV	FRONT
SYM	RS	05-	50	3 CV	FRONT
SYM	RS21	02-	50	3 CV	FRONT
SYM	Euro MX	03-	125	8 CV	FRONT
SYM	Joyride	01- 09	125	8 CV	FRONT
SYM	Joyride Evo	10-	125	11 CV	FRONT
SYM	Joyride S	16-	125	11 CV	FRONT
SYM	RS	05-	125	8 CV	FRONT
SYM	RS21 R	02-	125	8 CV	FRONT

SYM	VS	07-	125	8 CV	FRONT
SYM	VS	09-	125	11 CV	FRONT
SYM	Euro MX	03-	150	13 CV	FRONT
SYM	Joyride	01-	150	13 CV	FRONT
SYM	RS	05-	150	13 CV	FRONT
SYM	VS	07-	150	13 CV	FRONT
SYM	Joyride	01-	200	15 CV	FRONT
SYM	Joyride S	16-	200	15 CV	FRONT
RIEJU	RS2 Pro	08-	125	15 CV	FRONT

Tipo / Type : 6150

Marca / Brand	Vehículo/ Modelo Vehicle / Model	Año /Year	Motor / Engine	Potencia / Power	Eje / Axle
YAMAHA	YP X-Max	14- 17	250	20 CV	REAR

Tipo / Type : 6152

Marca / Brand	Vehículo/ Modelo Vehicle / Model	Año /Year	Motor / Engine	Potencia / Power	Eje / Axle
MBK	XC Waap	08-	125	11 CV	FRONT
YAMAHA	D'elight	14-	115	7 CV	FRONT
YAMAHA	N-Max	15-	125	12 CV	REAR
YAMAHA	XC Vity	08-	125	9 CV	FRONT
YAMAHA	YBR	08-	125	12 CV	FRONT
YAMAHA	Crypton X	8 - 14	135	11 CV	FRONT
YAMAHA	N-Max	15-	150	14 CV	REAR
YAMAHA	YZF R15	14-	150	17 CV	FRONT

Tipo / Type : 6157

Marca / Brand	Vehículo/ Modelo Vehicle / Model	Año /Year	Motor / Engine	Potencia / Power	Eje / Axle
PEUGEOT	Metropolis	15-	400	37 CV	FRONT / REAR
POLARIS	2x4, 4x4	90- 93	250	8 - 17 CV	FRONT
POLARIS	Big Boss 4x6, 6x6	89- 93	250	8 - 17 CV	FRONT
POLARIS	Trail Blazer	90- 93	250	8 - 17 CV	FRONT
POLARIS	Trail Blazer	94-	250	8 - 17 CV	FRONT
POLARIS	Trail Boss	91- 99	250	8 - 17 CV	FRONT
POLARIS	Trail Boss 2x4, 4x4	91- 92	250	8 - 17 CV	FRONT
POLARIS	Xplorer 4x4	00-	250	8 - 17 CV	FRONT
POLARIS	2x4, 4x4	94- 95	300	09 - 19 CV	FRONT
POLARIS	Big Boss 6x6	94	300	09 - 19 CV	FRONT
POLARIS	Hawkeye 2x4, 4x4	07-	300	09 - 19 CV	FRONT / REAR
POLARIS	Xplorer 4x4	96-	300	09 - 19 CV	FRONT
POLARIS	Xpress 2x4	98-	300	09 - 19 CV	FRONT
POLARIS	Xpress L	96- 97	300	09 - 19 CV	FRONT

POLARIS	Magnum 2x4, 4x4	00- 02	325	10 - 20 CV	FRONT
POLARIS	Trail Boss	00- 02	325	10 - 20 CV	FRONT
POLARIS	ATP	04- 05	330	10 - 20 CV	FRONT / REAR
POLARIS	ATP	06-	330	10 - 20 CV	FRONT
POLARIS	Magnum 2x4, 4x4	03-	330	10 - 20 CV	FRONT
POLARIS	Trail Boss	03-	330	10 - 20 CV	FRONT
POLARIS	Sportsman 4x4	99-	335	10 - 20 CV	FRONT
POLARIS	Big Boss	93	350	10 - 21 CV	FRONT
POLARIS	L 2x4, 4x4	90	350	10 - 21 CV	FRONT
POLARIS	L 4x4	93	350	10 - 21 CV	FRONT
POLARIS	Sportsman 4x4	93	350	10 - 21 CV	FRONT
POLARIS	2x4	91- 93	350	10 - 21 CV	FRONT
POLARIS	Trail Boss 2x4, 4x4	88- 89	350	10 - 21 CV	FRONT
POLARIS	Trail Boss L 4x4	91	350	10 - 21 CV	FRONT
POLARIS	Big Boss L 6x6	96	400	10 - 22 CV	FRONT
POLARIS	L 2x4	94- 95	400	10 - 22 CV	FRONT
POLARIS	L 4x4	94	400	10 - 22 CV	FRONT
POLARIS	Scrambler 2x4, 4x4	00-	400	10 - 22 CV	FRONT
POLARIS	Scrambler 4x4	98-	400	10 - 22 CV	FRONT
POLARIS	Scrambler L 4x4	95- 97	400	10 - 22 CV	FRONT
POLARIS	Sport	99- 00	400	10 - 22 CV	FRONT
POLARIS	Sport L	94- 98	400	10 - 22 CV	FRONT
POLARIS	Sportsman	01-	400	10 - 22 CV	FRONT
POLARIS	Sportsman L 4x4	94- 97	400	10 - 22 CV	FRONT
POLARIS	Trail Blazer	03-	400	10 - 22 CV	FRONT
POLARIS	Xplorer L 4x4	95-	400	10 - 22 CV	FRONT
POLARIS	Xpress L	96- 97	400	10 - 22 CV	FRONT
POLARIS	2x4, 4x4 Magnum	95- 98	425	11 - 23 CV	FRONT
POLARIS	Magnum 6x6	96	425	11 - 23 CV	FRONT

POLARIS	Xpedition 4x4	00-	425	11 - 23 CV	FRONT
POLARIS	Sportsman	06-	450	11 - 23 CV	FRONT
POLARIS	Diesel EBS 4x4	99-	455	11 - 23 CV	FRONT
POLARIS	ATP HO	04-	500	12 - 25 CV	FRONT / REAR
POLARIS	Big Boss 6x6	98- 99	500	12 - 25 CV	FRONT
POLARIS	Magnum 2x4, 4x4	02-	500	12 - 25 CV	FRONT
POLARIS	Magnum 4x4	00- 01	500	12 - 25 CV	FRONT
POLARIS	Outlaw	06-	500	12 - 25 CV	FRONT / REAR
POLARIS	Predator	03-	500	12 - 25 CV	FRONT / REAR
POLARIS	Predator e	06-	500	12 - 25 CV	FRONT
POLARIS	Ranger 6x6	00- 02	500	12 - 25 CV	FRONT
POLARIS	Scrambler 2x4	01-	500	12 - 25 CV	FRONT
POLARIS	Scrambler 4x4	97-	500	12 - 25 CV	FRONT
POLARIS	Sportsman 4x4	96-	500	12 - 25 CV	FRONT
POLARIS	Sportsman 6x6	00-	500	12 - 25 CV	FRONT
POLARIS	Sportsman EBS 4x4	98-	500	12 - 25 CV	FRONT
POLARIS	Xplorer 4x4	97	500	12 - 25 CV	FRONT

Tipo / Type : 6158

Marca / Brand	Vehículo/ Modelo Vehicle / Model	Año /Year	Motor / Engine	Potencia / Power	Eje / Axle
POLARIS	Trail Boss	88- 90	250	8 - 17 CV	FRONT
POLARIS	Sportsman 4x4	08-	300	09 - 19 CV	FRONT / REAR
POLARIS	Xpedition	00-	325	10 - 20 CV	FRONT
POLARIS	E Trail Blazer	08-	330	11 - 20 CV	FRONT
POLARIS	Outlaw MXR	09-	450	11 - 23 CV	REAR
POLARIS	Outlaw S	08-	450	12 - 23 CV	REAR
POLARIS	E Scrambler 2x4, 4x4	08-	500	12 - 25 CV	FRONT
POLARIS	Revolver	06-	500	12 - 25 CV	FRONT / REAR

POLARIS	Sportsman HO (from	09-	500	12 - 25 CV	FRONT
POLARIS	Sportsman HO (to 16.12.2008)	03- 08	500	12 - 25 CV	FRONT
POLARIS	Outlaw	07-	525	13 - 26 CV	REAR
POLARIS	IRS	08-	525	13 - 26 CV	REAR
POLARIS	S	08-	525	13 - 26 CV	REAR
POLARIS	Ranger RZR Efi	12-	570	44 CV	REAR
POLARIS	Sportsman	03-	600	42 CV	FRONT
POLARIS	Sportsman	02-	700	45 CV	FRONT
POLARIS	Sportsman MV 700	05-	700	45 CV	FRONT
POLARIS	Ranger RZR Efi	08-	800	55 CV	REAR
POLARIS	Ranger RZR S Efi	09-	800	55 CV	REAR
POLARIS	RZR	08-	800	55 CV	REAR
POLARIS	Sportsman (from 16.12.2008)	09-	800	55 CV	FRONT
POLARIS	Sportsman (to 16.12.2008)	05- 08	800	55 CV	FRONT

Tipo / Type : 6159

Marca / Brand	Vehículo/ Modelo Vehicle / Model	Año /Year	Motor / Engine	Potencia / Power	Eje / Axle
HUSQVARNA	CR	12- 13	65	15 CV	REAR
HUSQVARNA	TC	14-	85	24 CV	REAR
KTM	Freeride Electric	12-	ELETRIC	15 CV	REAR
KTM	E-SM Freeride	15-	ELETRIC	15 CV	REAR
KTM	E-SX Freeride	15-	ELETRIC	15 CV	REAR
KTM	E-XC Freeride	15-	ELETRIC	15 CV	REAR
KTM	SX (19"/ 16" wheels)	13-	85	24 CV	REAR
KTM	SX	11-	85	24 CV	REAR
KTM	Freeride R	14-	250	7 CV	REAR
KTM	Freeride	12-	350	23 CV	REAR
OHVALE	GP-01	17- 19	110	8 - 11 CV	REAR

OHVALE	GP-01	17- 19	160	15 CV	REAR
OHVALE	GP-01	17- 19	190	24 CV	REAR
OHVALE	GP-01	17- 19	212	26 CV	FRONT / REAR

Tipo / Type : 6160

Marca / Brand	Vehículo/ Modelo Vehicle / Model	Año /Year	Motor / Engine	Potencia / Power	Eje / Axle
HUSQVARNA	CR	12- 13	65	15 CV	FRONT
HUSQVARNA	TC	17-	65	15 CV	FRONT / REAR
KTM	SX	02- 08	65	15 CV	FRONT
KTM	SX	09-	65	15 CV	FRONT / REAR
KTM	SX	04- 10	85	24 CV	FRONT / REAR
KTM	SX	11	85	24 CV	FRONT

Tipo / Type : 6161

Marca / Brand	Vehículo/ Modelo Vehicle / Model	Año /Year	Motor / Engine	Potencia / Power	Eje / Axle
GAS GAS	TXT (Formula cal.)	12-	125	12 CV	FRONT
GAS GAS	TXT (Formula cal.)	12-	250	20 CV	FRONT
GAS GAS	TXT (Formula cal.)	12-	280	22 CV	FRONT
GAS GAS	TXT (Formula cal.)	12-	300	23 CV	FRONT
HUSQVARNA	TC	14-	85	24 CV	FRONT
KTM	Freeride Electric	12-	ELETRIC	15 CV	FRONT
KTM	E-SM Freeride	15-	ELETRIC	15 CV	FRONT
KTM	E-SX Freeride	15-	ELETRIC	15 CV	FRONT
KTM	E-XC Freeride	15-	ELETRIC	15 CV	FRONT
KTM	SX 85 (19"/16" wheels)	13-	85	24 CV	FRONT
KTM	SX	12-	85	24 CV	FRONT
KTM	Freeride R	14-	250	7 CV	FRONT

KTM	Freeride	12-	350	23 CV	FRONT
SHERCO	ST (Formula cal.)	13- 14	80	7 CV	FRONT
SHERCO	ST (Formula cal.)	13- 14	125	12 CV	FRONT
SHERCO	ST (Formula cal.)	13- 14	250	20 CV	FRONT
SHERCO	ST (Formula cal.)	13- 14	290	22 CV	FRONT
SHERCO	ST (Formula cal.)	13- 14	305	23 CV	FRONT
OHVALE	GP-01	17- 19	110	8 - 11 CV	FRONT
OHVALE	GP-01	17- 19	160	15 CV	FRONT
OHVALE	GP-01	17- 19	190	24 CV	FRONT

Tipo / Type : 6173

Marca / Brand	Vehículo/ Modelo Vehicle / Model	Año /Year	Motor / Engine	Potencia / Power	Eje / Axle
AJP	PR3 Trial	13-15	125	13 CV	REAR
AJP	PR3 Enduro	13-15	125	13 CV	REAR
AJP	PR3 Enduro PRO	13-15	125	13 CV	REAR
AJP	PR3 Extreme	13-	125	13 CV	REAR
AJP	PR3 Supermoto	13-15	125	13 CV	REAR
AJP	PR4 Enduro	13-15	125	13 CV	REAR
AJP	PR4 Enduro Pro	13-15	125	13 CV	REAR
AJP	PR4 Extreme	13-15	125	13 CV	REAR
AJP	PR4 Supermoto	13-15	125	13 CV	REAR
AJP	PR3 Enduro	13-14	200	18 CV	REAR
AJP	PR3 Enduro Pro	13-14	200	18 CV	REAR
AJP	PR3 M/X Pro	13-14	200	18 CV	REAR
AJP	PR3 M/X Pro	13-15	240	20 CV	REAR
AJP	PR5 Extreme	12-	250	20 CV	REAR

Tipo / Type : 6180

Marca / Brand	Vehículo/ Modelo Vehicle / Model	Año /Year	Motor / Engine	Potencia / Power	Eje / Axle
HONDA	AFS Wave	12 - 16	110	9 CV	FRONT
KAWASAKI	Z Pro	17-	125	15 CV	FRONT

Tipo / Type : 6182

Marca / Brand	Vehículo/ Modelo Vehicle / Model	Año /Year	Motor / Engine	Potencia / Power	Eje / Axle
YAMAHA	N-Max	15-	125	12 CV	FRONT
YAMAHA	N-Max	15-	150	14 CV	FRONT

Tipo / Type : 6194

Marca / Brand	Vehículo/ Modelo Vehicle / Model	Año /Year	Motor / Engine	Potencia / Power	Eje / Axle
SUZUKI	AN	95	50	4 CV	FRONT
SUZUKI	TR Street Magic	97- 00	50	4 CV	FRONT
SUZUKI	RM	96- 01	80	20 CV	FRONT
SUZUKI	RML	02- 04	85	23 CV	FRONT
SUZUKI	AH V Adress	95- 96	100	8 CV	FRONT
SUZUKI	UG Hokuto	00- 02	110	8 CV	FRONT
SUZUKI	UK Adress	15-	110	8 CV	FRONT
SUZUKI	Vecstar	94- 97	125	10 CV	FRONT
SUZUKI	AH V Adress	95	125	10 CV	FRONT
SUZUKI	AN R	94- 05	125	10 CV	FRONT
SUZUKI	DR-Z L	03-	125	10 CV	FRONT
SUZUKI	UC Epicuro	99- 02	125	10 CV	FRONT
SUZUKI	AN	98- 01	150	13 CV	FRONT
SUZUKI	UC Epicuro	99- 02	150	13 CV	FRONT

SUZUKI	Vecstar	94	250	20 CV	FRONT
--------	---------	----	-----	-------	-------

Tipo / Type : 6195

Marca / Brand	Vehículo/ Modelo Vehicle / Model	Año /Year	Motor / Engine	Potencia / Power	Eje / Axle
YAMAHA	YP RA X-Max ABS	17-	125	14 CV	REAR
YAMAHA	MT-25	16- 17	250	34 CV	REAR
YAMAHA	YZF R25	15-	250	34 CV	REAR
YAMAHA	YP X-Max	17-	300	28 CV	REAR
YAMAHA	MT-03	16-	321	43 CV	REAR
YAMAHA	YZF R3	15-	321	43 CV	REAR

Tipo / Type : 6199

Marca / Brand	Vehículo/ Modelo Vehicle / Model	Año /Year	Motor / Engine	Potencia / Power	Eje / Axle
PGO	Bugrider	06	50	4 CV	FRONT
PGO	BR Bugxter	05- 07	150	7 CV	FRONT
PGO	BR Bugrider	07	200	7 CV	FRONT
PGO	BR Bugrider	05- 12	250	19 CV	FRONT
QUADZILLA	XRV E	06- 07	250	19 CV	FRONT

Tipo / Type : 6208

Marca / Brand	Vehículo/ Modelo Vehicle / Model	Año /Year	Motor / Engine	Potencia / Power	Eje / Axle
SUZUKI	RML	05-	85	23 CV	REAR

Tipo / Type : 6211

Marca / Brand	Vehículo/ Modelo Vehicle / Model	Año /Year	Motor / Engine	Potencia / Power	Eje / Axle
YAMAHA	YFM Raptor (Left/Rear)	09- 14	250	18 CV	FRONT / REAR

YAMAHA	YFM FGPW Grizzly (Left)	07- 17	550	30 CV	FRONT
YAMAHA	YFM FGPW Grizzly (Left)	09- 14	700	45 - 48 CV	FRONT

Tipo / Type : 6212

Marca / Brand	Vehículo/ Modelo Vehicle / Model	Año /Year	Motor / Engine	Potencia / Power	Eje / Axle
YAMAHA	YFM Raptor (Right)	09- 14	250	18 CV	FRONT
YAMAHA	YFM FGPW Grizzly (Right)	07- 17	550	30 CV	FRONT
YAMAHA	YFM FGPW Grizzly (Right)	09- 14	700	45 - 48 CV	FRONT

Tipo / Type : 6213

Marca / Brand	Vehículo/ Modelo Vehicle / Model	Año /Year	Motor / Engine	Potencia / Power	Eje / Axle
YAMAHA	YFM FGPW Grizzly (Left)	07- 17	550	30 CV	REAR
YAMAHA	YFM FGPW Grizzly (Left)	09- 14	700	45 - 48 CV	REAR

Tipo / Type : 6214

Marca / Brand	Vehículo/ Modelo Vehicle / Model	Año /Year	Motor / Engine	Potencia / Power	Eje / Axle
YAMAHA	YFM FGPW Grizzly (Right)	07- 17	550	30 CV	REAR
YAMAHA	YFM FGPW Grizzly (Right)	09- 14	700	45 - 48 CV	REAR

Anexo / Annex 6: Instrucciones de montaje / Fitting Instructions

Tipo / Type : 6099

STEP ONE: Have the following parts available before you start the brake change: 1) Power Stop brake pads such as the Evolution ceramic pads, 2) Power Stop cross-drilled or slotted rotors, 3) a bottle of DOT 3 or 4 brake fluid as recommended by your owner's manual, 4) brake pad grease 5) a c-clamp. You should also have a car jack and jack stands.

STEP TWO: Block the rear wheels so the car won't roll once you jack it up. Put the car in park and set the parking brake firmly.

STEP THREE: Before jacking the car up off the ground, loosen the lug nuts on the wheels just enough to break them free. Work them off just enough until they loosen their resistance and become easy to turn with the tire iron. Raise the car and support with safe jack stands under flat spots on the frame. Usually the frame support area is immediately to the rear of the front wheels.

CAUTION: Always use jack stands. Never attempt to work on an elevated vehicle held in place only by a hydraulic jack.

STEP FOUR: Remove the lug nuts and the wheel. It is best to work on one wheel at a time, leaving the other side intact as a point of reference. As a safety precaution, roll the wheel/tire assembly under the front-center of the car, between the jack stands, and set it down beneath the engine's K-member. In the event of a faulty jack stand.

STEP FIVE: Review the brake components. A disc brake assembly is composed of . a caliper, two brake pads, and a rotor. The caliper works on pressurized brake fluid through a piston in the caliper. The caliper has a fixed part bolted to the spindle knuckle and a slide part that holds the brake pads. The caliper is mounted with two bolts. These bolts usually have dust boots. When the brakes are applied, the caliper piston squeezes the pads against the rotor creating friction.

NOTE: If you are not replacing or turning down the rotor, then install 2 lug nuts backwards to hold the rotor in place when removing the caliper (fig. 2).

- CHECK THAT THE PADS KIT IS SUITABLE FOR THE REPLACEMENT AND RETURNS TO THE LIST OF VEHICLES FOR WHICH IT HAS BEEN APPROVED
- WHEN PRESENT REMOVE THE PINS OR SPRINGS THAT KEEP THE PADS
- DISASSEMBLE THE BRAKE CALIPER AND ENLARGE THE PISTONS BY USING THE OLD PADS TO MAKE A LEVER WITH A CLAMP OR SCREWDRIVER UNTIL THE PISTONS ARE COMPLETELY BACK INTO THE CALIPER
- CLEAN THE CALIPER BY IMPURITY OR DIRT WITH A DRIED CLOTH
- DO NOT ABSOLUTELY USE ANY OILS OR GREASE THAT MAY GO IN CONTACT WITH THE DISC OR FRICTION MATERIAL: THIS WOULD AFFECT THE CORRECT PRODUCT PERFORMANCE
- FIT THE NEW PADS INSIDE THE CALIPER WITH THE FRICTION MATERIAL TOWARDS THE BRAKE DISC AND THE BACKING PLATE TOWARDS THE PISTON
- REFIT THE CALIPER ON ITS SUPPORT
- ACTIVATE THE BRAKE LEVER UNTIL TAKING INTO CONTACT PADS AND DISC
- TRAVEL ABOUT 10 KM OF BREAK-IN WITHOUT EVER USING THE BRAKE UNDER STRESS, MAKE BRAKES BUT NEVER BRUSCHES OR AT HIGH SPEED

Anexo / Annex 7: Empaquetado y marcado / Packaging and marking

Tipo / Type : 6099

Example:



IDIADA CV21071318