



E9\*90R02/06\*35140\*00

Página / Page 1 / 2

Relativa a / Concerning <sup>(1)</sup>:

- homologación de tipo / *APPROVAL GRANTED* <sup>(1)</sup>
- extensión de homologación de tipo / *APPROVAL EXTENDED* <sup>(4)</sup>
- denegación de homologación de tipo / *APPROVAL REFUSED* <sup>(4)</sup>
- retirada de homologación de tipo / *APPROVAL WITHDRAWN* <sup>(4)</sup>
- producción definitivamente abandonada / *production definitively discontinued* <sup>(4)</sup>

de un conjunto de pastillas de freno de disco o de forros de freno de tambor para recambios en aplicación del Reglamento número 90 / *of a replacement brake lining assembly or replacement drum brake lining pursuant to Regulation No.90*

Código de homologación de tipo / *Approval code* <sup>(2)</sup>:  
**E9-90R-02A1576/5438**

Número de homologación de tipo / *Approval number* <sup>(3)</sup>: **E9\*90R02/06\*35140\*00**

Número de extensión / *Extension No.*: **00**

1. Nombre y dirección del solicitante / *Applicant's name and address* : FRENOTECNICA SRL  
V.LE CAPRONI, 15  
38068 ROVERETO TN  
ITALY
2. Nombre y dirección del fabricante / *Manufacturer's name and address* : FRENOTECNICA SRL  
V.LE CAPRONI, 15  
38068 ROVERETO TN  
ITALY
3. Marca y tipo del conjunto de forro de freno / ~~de los forros de freno de tambor~~ de repuesto <sup>(1)</sup> : **6059**  
*Make and type of brake lining assembly/drum brake lining* <sup>(4)</sup>  
Denominación(es) comercial(es) / *Commercial description(s)* : **Ver documentación técnica punto 1.1. / See technical documentation point 1.1.**
4. Marca y tipo de forros de freno / *Make and type of brake lining* : **0281**  
Denominación(es) comercial(es) / *Commercial description(s)* : -----
5. Vehículo / ejes / frenos en los que se puede instalar el tipo de juego de forros de freno / ~~tipo de forros de freno de tambor~~ como tipo de juego de forros de freno de origen / ~~forros de freno de tambor de origen~~ <sup>(1)</sup> / *Vehicles/ axles / brakes for which the brake lining assembly type / ~~drum brake lining type~~ qualifies as original brake lining assembly/ ~~original drum brake lining~~* <sup>(1)</sup>: N.P. / N.A.

(1) Táchese lo que no proceda / *Strike out what does not apply*

(2) According to paragraph 4.2. of this Regulation.

(3) According to Schedule 4 to the 1958 Agreement.





E9\*90R02/06\*35140\*00

Página / Page 2 / 2

6. Vehículo / ejes / frenos / en los que se puede instalar el tipo de juego de forros de freno / ~~tipo de forros de freno de tambor~~ como tipo de juego de forros de freno de reposición / ~~forros de freno de tambor de reposición~~ <sup>(1)</sup> / *Vehicles / axles / brakes for which the brake lining assembly type/ ~~drum brake lining type~~ qualifies as replacement brake lining assembly/ ~~replacement drum brake lining~~<sup>(1)</sup>:* : Ver documentación del fabricante. / *See manufacturer's information document*
- 6.1. Además en el caso de sistemas de frenado combinados como se indica en el párrafo 2.9 del reglamento nº 78, la(s) combinación(es) de forros de freno homologados / *Additionally in the case of combined braking systems in the meaning of paragraph 2.9. of Regulation No. 78, approved brake lining assembly combination(s):* : N.P. / N.A.
7. Presentado a homologación el / *Submitted for approval on* : 09/11/2021
8. Servicio técnico encargado de los ensayos de homologación / *Technical service responsible for approval tests* : IDIADA
- 8.1. Fecha del informe de ensayo emitido por este servicio / *Date of the report issued by that service* : 09/11/2021
- 8.2. Número de informe de ensayo emitido por este servicio / *Number of the report issued by that service* : CV21090219
9. La homologación es concedida, ~~denegada, extendida, retirada~~ <sup>(2)</sup> / *Approval granted, ~~refused, extended, withdrawn~~<sup>(2)</sup>.*
10. Lugar /Place: Madrid
11. Fecha /Date: Ver firma electrónica / *See electronic signature*
12. Firma /Signature : EL SUBDIRECTOR GENERAL DE CALIDAD Y SEGURIDAD INDUSTRIAL  
Resolución P.D. del DIRECTOR GENERAL DE INDUSTRIA Y DE LA PYME de 25-10-2012
13. Se adjunta el índice del expediente de homologación en posesión de las autoridades competentes, en el cual puede obtenerse a petición del interesado / *Annexed to this communication is a list of documents in the approval file deposited at the administrative services having delivered the approval and which can be obtained upon request:*
- Informe de ensayos / *Test report*
  - Documentación técnica aportada por el fabricante / *Manufacturer's technical Documentation.*

Número de control/Control number: 35140

(1) Táchese lo que no proceda / *Strike out what does not apply*

(2) According to paragraph 4.2. of this Regulation.

(3) According to Schedule 4 to the 1958 Agreement.



**INFORME Nº / REPORT No CV21090219****HOMOLOGACIÓN DE CONJUNTOS DE FORROS DE FRENO DE REPOSICIÓN  
REGLAMENTO UN 90R02/06  
TYPE-APPROVAL OF REPLACEMENT BRAKE LINING ASSEMBLIES  
UN REGULATION 90R02/06**

Nombre y dirección del solicitante /  
*Applicant's name and address* : FRENOTECNICA SRL  
V.LE CAPRONI, 15  
38068 ROVERETO TN  
ITALY

Nombre y dirección del fabricante /  
*Manufacturer's name and address* : FRENOTECNICA SRL  
V.LE CAPRONI, 15  
38068 ROVERETO TN  
ITALY

Marca y tipo del conjunto de forro de freno  
(Conjunto del freno representativo del tipo) /  
*Make and type of brake lining assembly (Brake  
lining assembly representative of the type)* : 6059

Denominación(es) comercial(es) (Otros conjuntos  
de freno incluidos en el tipo) /  
*Commercial description(s) (Other brake lining  
assemblies covered by the type)* : Ver documentación técnica punto 1.1. /  
See technical documentation point 1.1.

Marca y tipo de forros de freno /  
*Make and type of brake lining* : 0281

Denominación(es) comercial(es) /  
*Commercial description(s)* : -----

Lugar y fecha de emisión /  
*Place and date of issue* : L'Albornar, Santa Oliva (Tarragona) SPAIN, 09/11/2021

**CONCLUSIONES:** El juego de forros de freno de reposición ensayado CUMPLE los requisitos exigidos por el Reglamento UN 90R02/06. Las características se detallan en la documentación técnica aportada. /  
**CONCLUSIONS:** The replacement brake lining assembly tested FULFILS the technical requirements of UN Regulation 90R02/06. The characteristics are detailed in the attached technical documentation

Realizado / Performed by

V. Bº. / Revised by:

David Laballós Núñez  
INGENIERO DE HOMOLOGACIONES  
HOMOLOGATION ENGINEER

Ignacio Lafuente Buil  
JEFE DE DEPARTAMENTO  
DEPARTMENT MANAGER

\* LOS RESULTADOS PRESENTADOS SE REFIEREN ÚNICAMENTE A LA MUESTRA ENSAYADA.  
THE PRESENTED RESULTS REFER ONLY TO THE TESTED SAMPLE

\* QUEDA TERMINANTEMENTE PROHIBIDA LA REPRODUCCION PARCIAL DE ESTE INFORME SIN PERMISO EXPRESO DE IDIADA.  
THE PARTIAL REPRODUCTION OF THIS REPORT WITHOUT THE PERMISSION OF IDIADA IS COMPLETELY FORBIDDEN



**ANEXO AL INFORME / ANNEX TO THE TEST REPORT**

**1. DESCRIPCIÓN TÉCNICA DEL JUEGO DE FORROS DE FRENO /  
TECHNICAL DESCRIPTION OF THE BRAKE LINING ASSEMBLY:**

- 1.1 Clase de juego / *Kind of assembly* : pastillas reposición / replacement pad assembly
- 1.2 Vehículos/ejes/frenos en los que se puede instalar el tipo de juego de forros de freno como pieza de origen / *Vehicles/axles brakes for which the brake lining assembly type qualifies as original brake lining assembly* : NP/NA
- 1.3 Vehículos/ejes/frenos en los que se puede instalar el tipo de juego de forros de freno como pieza de reposición / *Vehicles/axles/brakes for which the brake lining assembly type qualifies a replacement brake lining assembly* : Ver listado adjunto / *See attached list*
- 1.4 Dimensiones / *Dimensions* : Ver esquemas / *See drawings*
- 1.5 Marcado / *Marking* : Ver instrucciones de marcado / *See marking instructions*

Validate this report with the security code « VCCEY95Q » at: <https://extranet.idiada.com/hom-cve>  
 Verifique el informe con código de seguridad « VCCEY95Q » en: <https://extranet.idiada.com/hom-cve>

**IDIADA** CV21090219

\* EL LABORATORIO HA CALCULADO LA INCERTIDUMBRE DE MEDIDA ASOCIADA A LOS RESULTADOS.

*MEASUREMENT UNCERTAINTY OF THE RESULTS HAS BEEN CALCULATED BY THE LABORATORY*

\* LOS RESULTADOS PRESENTADOS SE REFIEREN ÚNICAMENTE A LA MUESTRA ENSAYADA.

*THE PRESENTED RESULTS REFER ONLY TO THE TESTED SAMPLE*

\* QUEDA TERMINANTEMENTE PROHIBIDA LA REPRODUCCION PARCIAL DE ESTE INFORME SIN PERMISO EXPRESO DE IDIADA.

*THE PARTIAL REPRODUCTION OF THIS REPORT WITHOUT THE PERMISSION OF IDIADA IS COMPLETELY FORBIDDEN*



## 2. CONDICIONES DE ENSAYO/TEST CONDITIONS

2.1 Muestra ensayada / *Sample tested*: : HVI-2107/03969-03970

2.2 Vehículo de ensayo / *Test vehicle*: De acuerdo con los puntos 5.1 y 5.2 del Reglamento UN N° 90.02 / *According to 5.1 and 5.2 of UN Regulation No. 90.02.*

El vehículo seleccionado es representativo de las características del sistema de freno correspondiente al tipo del conjunto de forro de freno sujeto a homologación / *The selected vehicle is representative of the characteristics of the brake system corresponding to the type of brake lining assembly submitted to approval*

2.2.1 Vehículo de ensayo / *Test vehicle*:

- N° de muestra / *Vehicle identification No* : IMP-2111/00171

- Categoría del vehículo / *Category of vehicle* : L3

- Velocidad máxima / *Maximum speed* : 193 km/h

**\* Sistema de frenos / *Braking system*:**

- Presión equivalente a la fuerza máxima de maneta / *Equivalent pressure at maximum handle force* : 100 bar

- Presión equivalente a la fuerza máxima de pedal / *Equivalent pressure at maximum pedal force* : 133 bar

- Disco delantero flotante / *Front floating* : Ø 305 x 5 mm

- Pistón / *Wheel brake piston* : Ø 2 x 26 mm

- Disco trasero fijo / *Rear fixed disc* : Ø 255 x 6 mm

- Pistón / *Wheel brake piston* : Ø 38,2 mm

- Dimensiones neumático delantero / *Front tyre size* : 100/90 R19 57V

- Dimensiones neumático trasero / *Rear tyre size* : 150/70 R17 69V

- Pesos del vehículo durante los ensayos (kg) / *Vehicle weights during the test (kg)*:

	VACIO / UNLADEN	CARGADO / LADEN
EJE DELANTERO / FRONT AXLE	115,4	143
EJE TRASERO / REAR AXLE	121,8	292,3
TOTAL / TOTAL	237,2	435,3

\* Condiciones del vehículo de ensayo / *Test vehicle conditions*:

- Equipo origen pastilla delantera / *Original equipment front pad* : TT2917HH

\* EL LABORATORIO HA CALCULADO LA INCERTIDUMBRE DE MEDIDA ASOCIADA A LOS RESULTADOS.  
*MEASUREMENT UNCERTAINTY OF THE RESULTS HAS BEEN CALCULATED BY THE LABORATORY*

\* LOS RESULTADOS PRESENTADOS SE REFIEREN ÚNICAMENTE A LA MUESTRA ENSAYADA.  
*THE PRESENTED RESULTS REFER ONLY TO THE TESTED SAMPLE*

\* QUEDA TERMINANTEMENTE PROHIBIDA LA REPRODUCCION PARCIAL DE ESTE INFORME SIN PERMISO EXPRESO DE IDIADA.  
*THE PARTIAL REPRODUCTION OF THIS REPORT WITHOUT THE PERMISSION OF IDIADA IS COMPLETELY FORBIDDEN*



### 2.2.2 Ensayo / Test

\* Equipos de ensayo / Test equipments:

- Velocidad / <i>Speed</i>	: VB2SX
- Deceleración / <i>Deceleration</i>	: VB2SX
- Presión circuito delantero / <i>Front line pressure</i>	: ADC03
- Presión circuito trasero / <i>Rear line pressure</i>	: ADC03
- Fuerza pedal delantero / <i>Brake front control force</i>	: MAHA PK-100-MA02
- Fuerza pedal trasero / <i>Brake rear control force</i>	: MAHA PK-100-MA02
- Temperatura (material de fricción) / <i>Temperature (friction material)</i>	: 2D I-ATK01_100 TERMOPAR /THERMOCOUPLE : TYPE K
- Pista de ensayo / <i>Test track:</i>	: IDIADA
- Superficie / <i>Surface:</i>	: Asfalto / <i>Asphalt</i>
- Condiciones de la Pista / <i>track condition</i>	: Seco / <i>Dry</i>
- Temperatura exterior / <i>Ext. Temperature</i>	: 18° C

### 2.3 Ensayo de características mecánicas del material / *Test of mechanical characteristics of the material*

- Ensayo de las características mecánicas del material según el punto 5.2.2 del Reglamento UN N° 90.02 / *Mechanical characteristics test according to item 5.2.2 of UN Regulation No. 90.02*
- Ensayo de compresibilidad, según ISO 6310:1981 o ISO 6310:2001 o ISO 6310:2009 Standard / *Compressibility test , according to ISO 6310:1981 or ISO 6310:2001 or ISO 6310:2009 Standard*
- Ensayo de resistencia al cizallamiento, según ISO 6312:1981 o ISO 6312:2001 Standard / *Shear strength test, according to ISO 6312:1981 or ISO 6312:2001 Standard*

\* EL LABORATORIO HA CALCULADO LA INCERTIDUMBRE DE MEDIDA ASOCIADA A LOS RESULTADOS.

MEASUREMENT UNCERTAINTY OF THE RESULTS HAS BEEN CALCULATED BY THE LABORATORY

\* LOS RESULTADOS PRESENTADOS SE REFIEREN ÚNICAMENTE A LA MUESTRA ENSAYADA.

THE PRESENTED RESULTS REFER ONLY TO THE TESTED SAMPLE

\* QUEDA TERMINANTEMENTE PROHIBIDA LA REPRODUCCION PARCIAL DE ESTE INFORME SIN PERMISO EXPRESO DE IDIADA.

THE PARTIAL REPRODUCTION OF THIS REPORT WITHOUT THE PERMISSION OF IDIADA IS COMPLETELY FORBIDDEN



### 3. RESULTADOS DEL ENSAYO / TEST RESULTS

#### 3.1 R 90.02

3.1.1 Comparación dinámica de fricción (Anexo 7, pto. 2.2.1 del Reglamento UN N° 90.02)  
*Dynamic friction comparison*  
*(Annex 7, paragraph 2.2.1 of UN Regulation No. 90.02)*

	Velocidad de ensayo / Test speed Vi-Vf (Km/h)	Presión maneta / Handle Pressure (bar)		Deceleración / Deceleration (m/s <sup>2</sup> )	
		O.E	R.E	O.E	R.E
<b>L3</b> <b>FRONT</b> <b>60-0</b>		10,7	11,7	1,3	1,4
		14,7	20,8	1,6	2,4
		23,7	24,1	2,6	2,8
		33,6	31,4	3,7	3,6
		38,9	34,1	4,7	3,9
		47,3	49,9	5,9	5,7
<b>L3</b> <b>FRONT</b> <b>40 - 0</b> <b>80 - 0</b> <b>120- 0</b>		<b>38,5 bar</b>		<b>4,4 m/s<sup>2</sup></b>	
		35,7		4,8	
		37,3		4,4	
		37,9		4,9	
Resultados de sensibilidad / <i>Sensitivity results:</i>					
<b>80 - 0</b>		7,9		<15 %	
<b>120- 0</b>		-2,0		<15 %	

O.E.: Equipo original / *Original equipment*

R.E.: Equipo de reposición / *Replacement equipment*

\* EL LABORATORIO HA CALCULADO LA INCERTIDUMBRE DE MEDIDA ASOCIADA A LOS RESULTADOS.

*MEASUREMENT UNCERTAINTY OF THE RESULTS HAS BEEN CALCULATED BY THE LABORATORY*

\* LOS RESULTADOS PRESENTADOS SE REFIEREN ÚNICAMENTE A LA MUESTRA ENSAYADA.

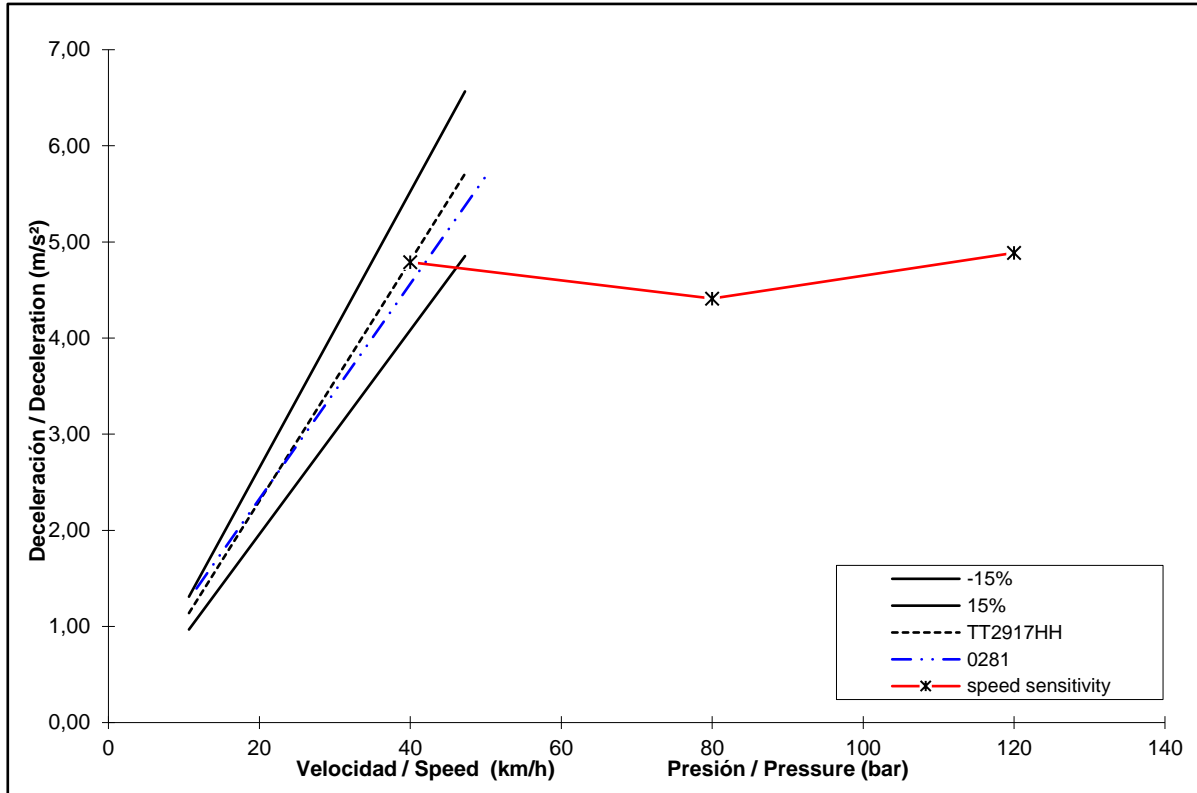
*THE PRESENTED RESULTS REFER ONLY TO THE TESTED SAMPLE*

\* QUEDA TERMINANTEMENTE PROHIBIDA LA REPRODUCCION PARCIAL DE ESTE INFORME SIN PERMISO EXPRESO DE IDIADA.

*THE PARTIAL REPRODUCTION OF THIS REPORT WITHOUT THE PERMISSION OF IDIADA IS COMPLETELY FORBIDDEN*



Comparación de la fricción dinámica y test de sensibilidad a la velocidad /  
 Dynamic friction comparison and speed sensitivity tests



Validate this report with the security code «VCCEY95Q» at: <https://extranet.idiada.com/hom-cve>  
 Verifique el informe con código de seguridad «VCCEY95Q» en: <https://extranet.idiada.com/hom-cve>

CV21090219

**IDIADA**

\* EL LABORATORIO HA CALCULADO LA INCERTIDUMBRE DE MEDIDA ASOCIADA A LOS RESULTADOS.

MEASUREMENT UNCERTAINTY OF THE RESULTS HAS BEEN CALCULATED BY THE LABORATORY

\* LOS RESULTADOS PRESENTADOS SE REFIEREN UNICAMENTE A LA MUESTRA ENSAYADA.

THE PRESENTED RESULTS REFER ONLY TO THE TESTED SAMPLE

\* QUEDA TERMINANTEMENTE PROHIBIDA LA REPRODUCCION PARCIAL DE ESTE INFORME SIN PERMISO EXPRESO DE IDIADA.

THE PARTIAL REPRODUCTION OF THIS REPORT WITHOUT THE PERMISSION OF IDIADA IS COMPLETELY FORBIDDEN





## 3.2 R 78

 3.2.1 Frenada en seco - Accionamiento de un solo mando de freno (Anexo 3 pto.3 del Reglamento UN N° 78) /  
 Dry stop test - single brake control actuated (Annex 3 paragraph 3. of UN Regulation No.78)

Velocidad / Test speed Vi-Vf (Km/h)	Presión Maneta / Handle Pressure (bar)	Deceleración / Deceleration (m/s <sup>2</sup> )	Distancia / Distance (m)
L3 60-0	50,9 ≤ <b>88</b>	5,5 ≥ <b>4,4</b>	27,2 ≤ <b>37,3</b>

 3.2.1.2 Frenada en seco - Accionamiento de todos los mandos del frenado de servicio (Anexo 3 pto.4 del Reglamento UN N° 78) /  
 Dry stop test - all service brake controls actuated (Annex 3 paragraph 4. of UN Regulation No.78)

Velocidad / Test speed Vi-Vf (Km/h)	Presión Maneta / Handle Pressure (bar)	Presión Pedal / Pedal Pressure (bar)	Deceleración / Deceleration (m/s <sup>2</sup> )	Distancia / Distance (m)
L3 100-0	54,3 ≤ <b>100</b>	14,9 ≤ <b>133</b>	NA/NP	45,5 ≤ <b>60</b>

 3.2.1.3 Ensayo a alta velocidad (Anexo 3 pto.5 del Reglamento UN N° 78) /  
 High speed test (Annex 3 paragraph 5. of UN Regulation No.78)

Velocidad / Test speed Vi-Vf (Km/h)	Presión Maneta / Handle Pressure (bar)	Presión Pedal / Pedal Pressure (bar)	Deceleración / Deceleration (m/s <sup>2</sup> )	Distancia / Distance (m)
L3 160-0	61,0 ≤ <b>88</b>	13,1 ≤ <b>96</b>	10,2 ≥ <b>5,8</b>	100,7 ≤ <b>187,5</b>

 3.2.1.4 Ensayo de pérdida de eficacia por el calor (Anexo 3 pto.7 del Reglamento UN N° 78) /  
 Heat fade test (Annex 3 paragraph 7. of UN Regulation No. 78)

Velocidad / Test speed Vi-Vf (Km/h)	Presión Maneta / Handle Pressure (bar)	Deceleración / Deceleration (m/s <sup>2</sup> )	Distancia / Distance (m)
L3 60-0	43,9 ≤ 50,9	4,9 ≥ <b>3,3</b>	30,0 ≤ <b>41,5</b>

 3.2.1.5 Ensayo con frenos mojados (Anexo 3 pto.6 del Reglamento UN N° 78) /  
 Wet brake test (Annex3 paragraph 6. of UN Regulation No.78)

Velocidad / Test speed Vi-Vf (Km/h)	Presión Maneta / Handle Pressure (bar)	Deceleración / Deceleration (m/s <sup>2</sup> )	Deceleración / Deceleration (m/s <sup>2</sup> )
L3 60-0	21,2	2,14 ≥ <b>1,52</b>	4,62 ≤ <b>5,38</b>

\* EL LABORATORIO HA CALCULADO LA INCERTIDUMBRE DE MEDIDA ASOCIADA A LOS RESULTADOS.

MEASUREMENT UNCERTAINTY OF THE RESULTS HAS BEEN CALCULATED BY THE LABORATORY

\* LOS RESULTADOS PRESENTADOS SE REFIEREN ÚNICAMENTE A LA MUESTRA ENSAYADA.

THE PRESENTED RESULTS REFER ONLY TO THE TESTED SAMPLE

\* QUEDA TERMINANTEMENTE PROHIBIDA LA REPRODUCCIÓN PARCIAL DE ESTE INFORME SIN PERMISO EXPRESO DE IDIADA.

THE PARTIAL REPRODUCTION OF THIS REPORT WITHOUT THE PERMISSION OF IDIADA IS COMPLETELY FORBIDDEN



3.3 Ensayo de características mecánicas del material / *Test of mechanical characteristics of the material*

3.3.1 Ensayo de resistencia al cizallamiento (5.2.2.1.1, 5.2.2.2.1 del Reglamento UN N° 90.02), según ISO 6312:1981 Standard / *Shear strength test (5.2.2.1.1, 5.2.2.2.1 of UN Regulation No. 90.02), according to ISO 6312:1981 Standard*

- Muestra / *Sample* : 0281
- Tipo de montaje / *Type of assembly* : 6059
- Area cizallada / *Shear area* : 19,42 cm<sup>2</sup>
- Resistencia de cizalladura / *Shear strength* :
- Rango / *Range* : 405,25 - 419,97 N/cm<sup>2</sup>

Requerido / Required: 250 N/cm<sup>2</sup> para pastillas / for pad

3.3.2 Ensayo de compresibilidad (5.2.2.1.2 , 5.2.2.2.2 del Reglamento UN N° 90.02), según ISO 6310:1981, ISO 6310:2001 e ISO 6310:2009 Standard / *Compressibility test (5.2.2.1.2, 5.2.2.2.2 of UN Regulation No. 90.02), according to ISO 6310:1981, ISO 6310:2001 and ISO 6310:2009 Standard*

- Muestra / *Sample* : 0281
- Tipo de montaje / *Type of assembly* : 6122
- Espesor / *Thickness* : 4,8 mm
- Area / *Area* : 9,1 cm<sup>2</sup>
- Compresibilidad de la superficie con una presión específica de 8000 kPa / *Compressibility at specific surface pressure of 8000 kPa* :

A temperatura ambiente / At ambient temperature :

Valor nominal / *Nominal value* : 0,45 %

Máximo 2% para pastilla / Maximum 2% for pad

A 400 °C para pastilla / At 400 °C for pad

Valor nominal / *Nominal value* : 0,8 %

Máximo 5% para pastilla / Maximum 5% for pad

\* EL LABORATORIO HA CALCULADO LA INCERTIDUMBRE DE MEDIDA ASOCIADA A LOS RESULTADOS.

MEASUREMENT UNCERTAINTY OF THE RESULTS HAS BEEN CALCULATED BY THE LABORATORY

\* LOS RESULTADOS PRESENTADOS SE REFIEREN ÚNICAMENTE A LA MUESTRA ENSAYADA.

THE PRESENTED RESULTS REFER ONLY TO THE TESTED SAMPLE

\* QUEDA TERMINANTEMENTE PROHIBIDA LA REPRODUCCION PARCIAL DE ESTE INFORME SIN PERMISO EXPRESO DE IDIADA.

THE PARTIAL REPRODUCTION OF THIS REPORT WITHOUT THE PERMISSION OF IDIADA IS COMPLETELY FORBIDDEN

Documentación técnica aportada por el fabricante / *Manufacturer's technical documentation*

- Anexo / Annex - 1: Ficha de características / *Characteristic document*
- Anexo / Annex - 2: Plano / *Drawing*
- Anexo / Annex - 3: Instrucciones de marcado / *Marking instructions*
- Anexo / Annex - 4: Resultados de ensayo del comportamiento de fricción, (Anexo 9 del Reglamento UN N° 90.02) / *Friction behaviour test results (Annex 9 of UN Regulation No.90.02)*
- Anexo / Annex - 5: Lista de aplicación / *Application range*
- Anexo / Annex - 6: Instrucciones de montaje / *Fitting instructions*
- Anexo / Annex - 7: Empaquetado y marcado / *Packaging and marking*

Lugar del ensayo / *Place of test*: L'Albornar (Santa Oliva)Fecha del ensayo / *Date of test*: 10-12/11/2021

David Laballós Núñez  
INGENIERO DE HOMOLOGACIONES  
HOMOLOGATION ENGINEER

\* LOS RESULTADOS PRESENTADOS SE REFIEREN UNICAMENTE A LA MUESTRA ENSAYADA.  
THE PRESENTED RESULTS REFER ONLY TO THE TESTED SAMPLE

\* QUEDA TERMINANTEMENTE PROHIBIDA LA REPRODUCCION PARCIAL DE ESTE INFORME SIN PERMISO EXPRESO DE IDIADA.  
THE PARTIAL REPRODUCTION OF THIS REPORT WITHOUT THE PERMISSION OF IDIADA IS COMPLETELY FORBIDDEN

DOCUMENTACIÓN TÉCNICA /  
*TECHNICAL DOCUMENTATION*

**Relativa a la homologación de los juegos de forros de freno de repuesto según el  
Reglamento UN 90.02 /**

***According to UN Regulation 90.02 With regard to Type-Approval of  
Brake Lining Assemblies***

**0. GENERALIDADES / GENERAL**

**0.1. Marca / Make (trade name of the manufacturer) :**

BRENTA

**0.2. Tipo (Conjunto del freno representativo del tipo) / Type (Brake lining assembly representative of the type) :**

6059

**0.3. Nombre y dirección del fabricante / Name and address of the manufacturer :**

FRENOTECNICA SRL  
V.LE CAPRONI, 15  
38068 ROVERETO TN  
ITALY

**0.4. Nombre y dirección de solicitante / Name and address of the applicant :**

FRENOTECNICA SRL  
V.LE CAPRONI, 15  
38068 ROVERETO TN  
ITALY

**0.5. Emplazamiento y forma de colocación de la marca de homologación UN en componentes y unidades técnicas independientes. Instrucciones de marcado / In case of components and separate technical units, location and method of affixing the UN approval mark. Marking Instructions :**

Ver anexo nº 3 / See annexe No. 3

**0.6. Dirección(es) de la planta(s) de montaje / Address(es) of assembly plant(s) :**

FRENOTECNICA SRL  
V.LE CAPRONI, 15  
38068 ROVERETO TN  
ITALY

**1. DESCRIPCION DEL DISPOSITIVO / DESCRIPTION OF THE DEVICE**

**1.1. Marca y tipo del conjunto de forros de freno(Conjunto del freno representativo del tipo) / Make and type of brake lining assembly (Brake lining assembly representative of the type):**

6059

**Denominación(es) commercial(es) (Otros conjuntos de freno incluidos en el tipo) / Commercial description(s) (Other brake lining assemblies covered by the type):**

6019, 6020, 6021, 6022, 6026, 6027, 6030, 6031, 6034, 6035, 6041, 6047, 6052, 6053, 6054, 6058, 6061, 6062, 6063, 6064, 6069, 6070, 6071, 6072, 6073, 6077, 6078, 6080, 6084, 6091, 6092, 6094, 6097, 6098, 6102, 6103, 6104, 6107, 6112, 6113, 6115, 6116, 6117, 6118, 6119, 6120, 6122, 6123, 6127, 6129, 6131, 6133, 6136, 6137, 6139, 6140, 6141, 6142, 6143, 6145, 6146, 6147, 6148, 6151, 6154, 6155, 6162, 6166, 6167, 6168, 6170, 6172, 6174, 6175, 6176, 6184, 6185, 6186, 6188, 6190, 6192, 6193, 6197, 6198, 6201, 6204, 6206, 6209, 6210, 6215

**1.2. Marca y tipo de forro de freno / Make and type of brake lining :**

0281

**1.3. Vehiculo(s) / ejes / frenos en los que se puede instalar el tipo de juego de forros de freno como pieza de origen / Vehicle(s)/ axle(s)/ brake(s) for which the brake lining assembly qualifies as original brake lining assembly:**

No procede / Not applicable

**1.4. Vehiculo(s) / ejes / frenos en los que se puede instalar el tipo de juego de forros de freno como pieza de repuesto / Vehicle(s)/ axle(s)/ brake(s) for which the brake lining assembly qualifies as replacement brake lining assembly:**

Ver anexo n° 5 / See annex No. 5

**1.5. Dibujos del juego de forros de freno de repuesto que indiquen las dimensiones / Drawing(s) of the brake lining assembly showing functional dimensions:**

Ver anexo n° 2 / See annex No. 2

**1.6. Indicación de las posiciones en el vehiculo/eje/freno que se quiere homologar / Indication of positions on the vehicle(s)/ axle(s)/ brake(s) for which approval is sought:**

Eje delantero o trasero / Front or rear axle

**1.7. Valores de fricción / Values for the friction behaviour:**

Ver anexo n° 4 / See annex No. 4

**1.8. Instrucciones de montaje / Fitting instructions:**

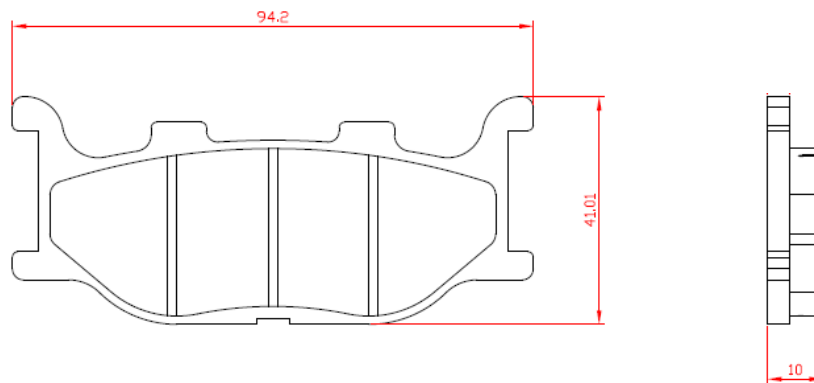
Ver anexo n° 6 / See annex No. 6

**1.9. Empaquetado y marcado / Packaging and marking:**

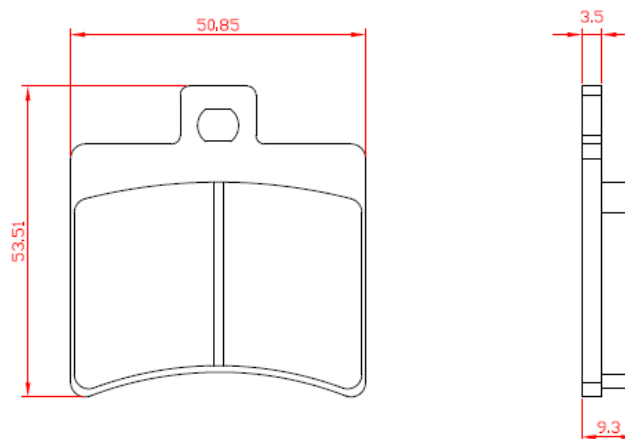
Ver anexo n° 7 / See annex No. 7

## Anexo / Annex 2: Dibujo / Drawing

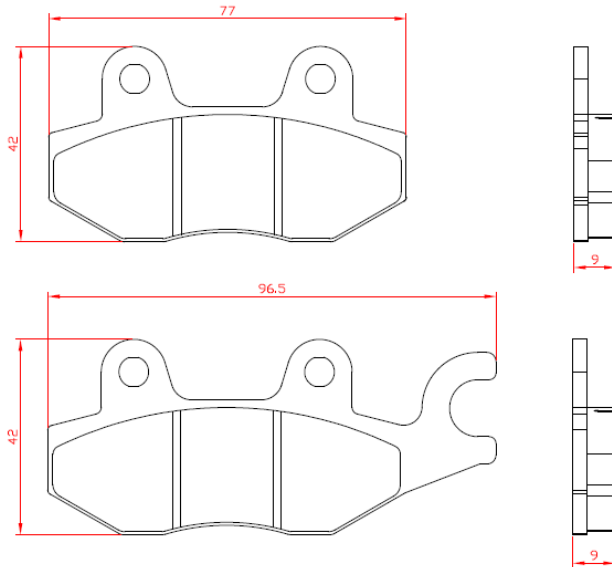
Tipo / Type : 6019



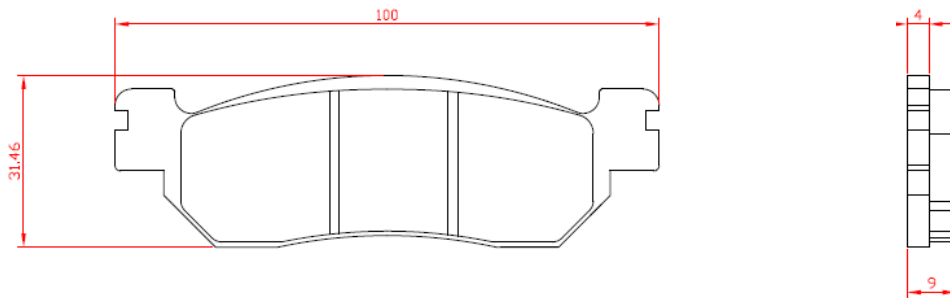
Tipo / Type : 6020



Tipo / Type : 6021

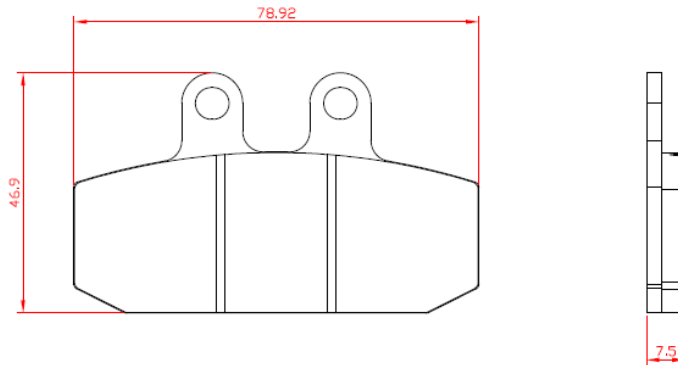


Tipo / Type : 6022

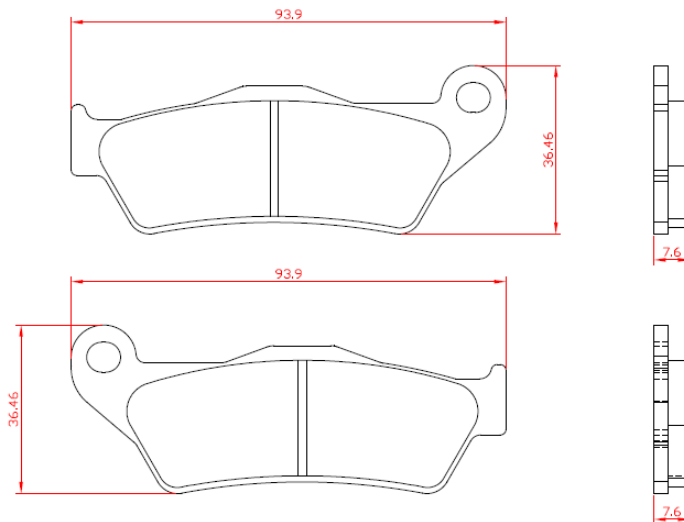




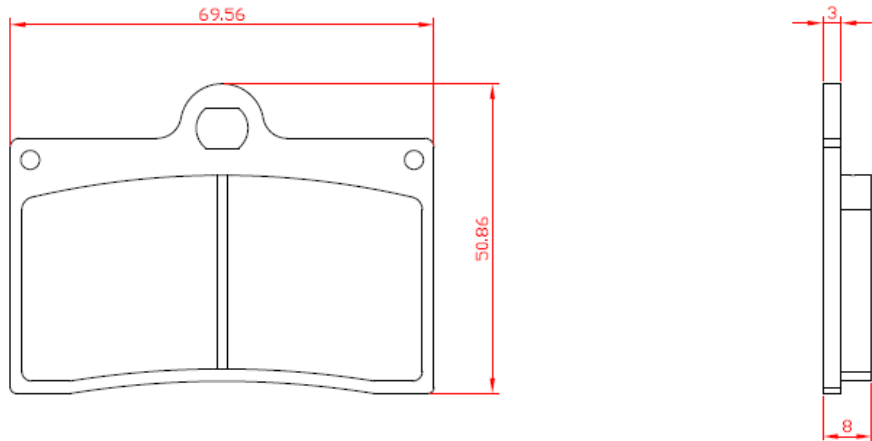
Tipo / Type : 6026



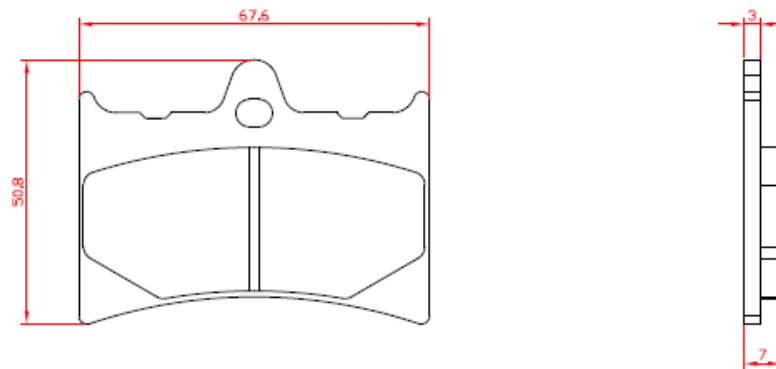
Tipo / Type : 6027



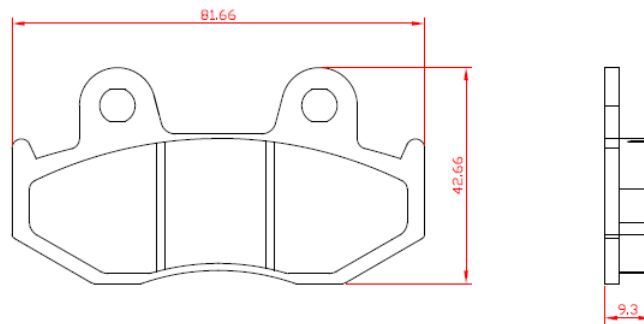
Tipo / Type : 6030



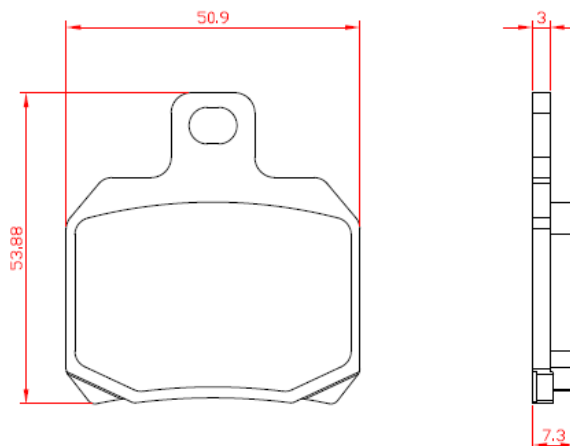
Tipo / Type : 6031



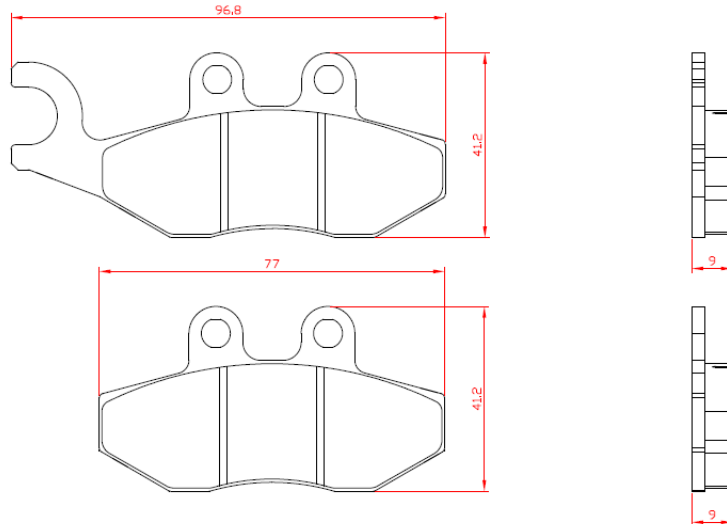
Tipo / Type : 6034



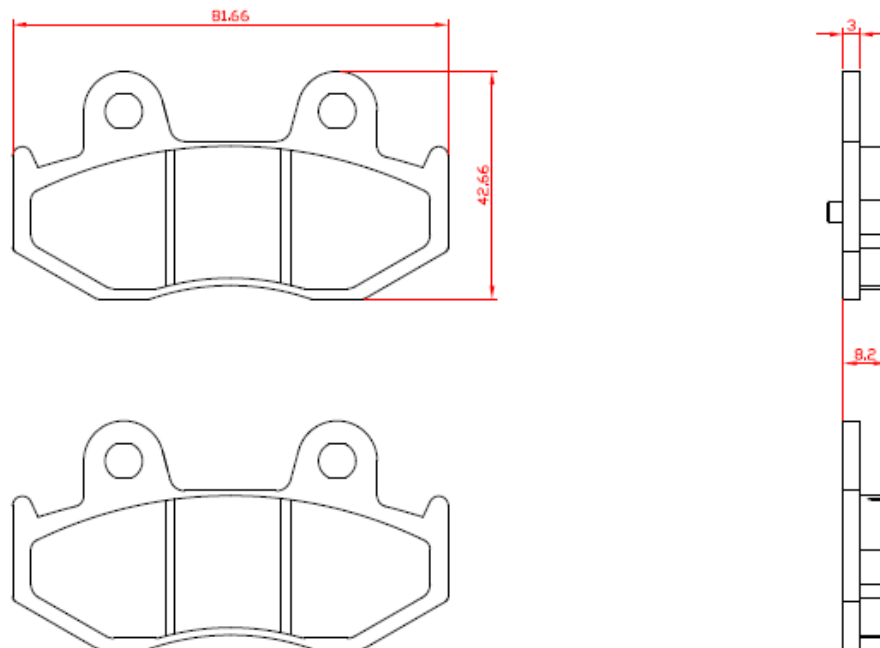
Tipo / Type : 6035



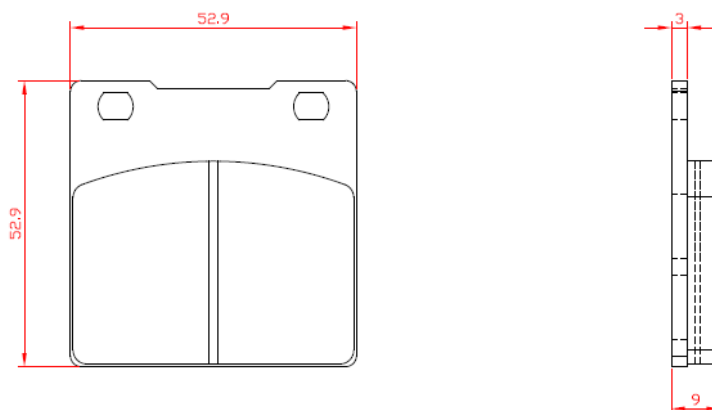
Tipo / Type : 6041



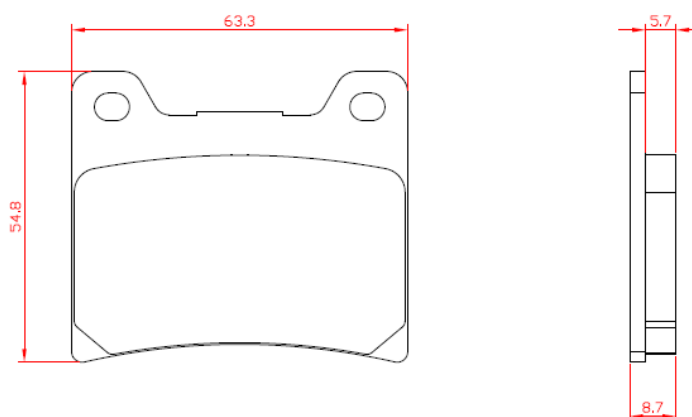
Tipo / Type : 6047



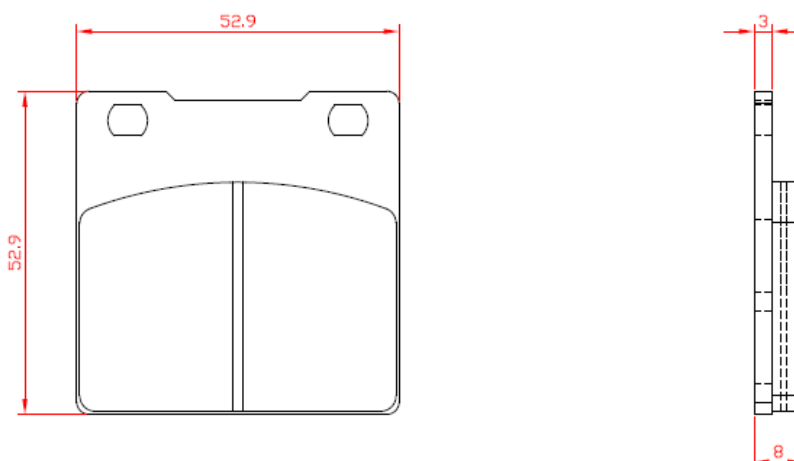
Tipo / Type : 6052



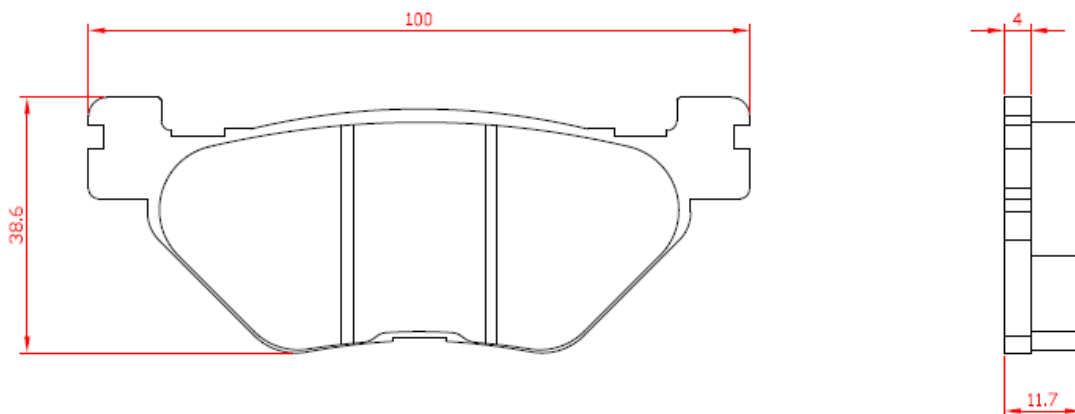
Tipo / Type : 6053



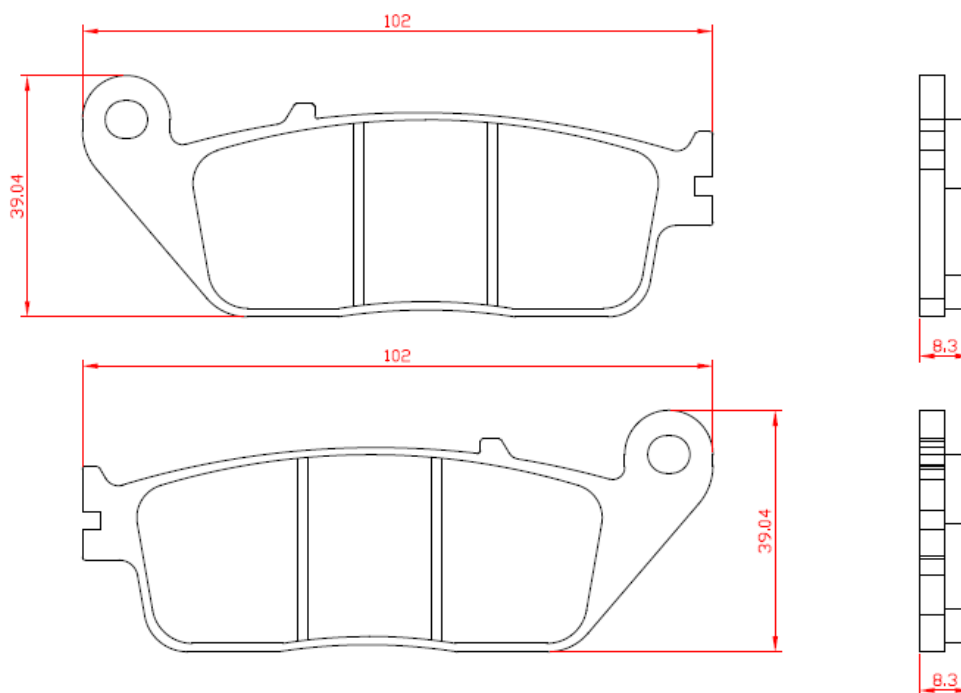
Tipo / Type : 6054



Tipo / Type : 6058

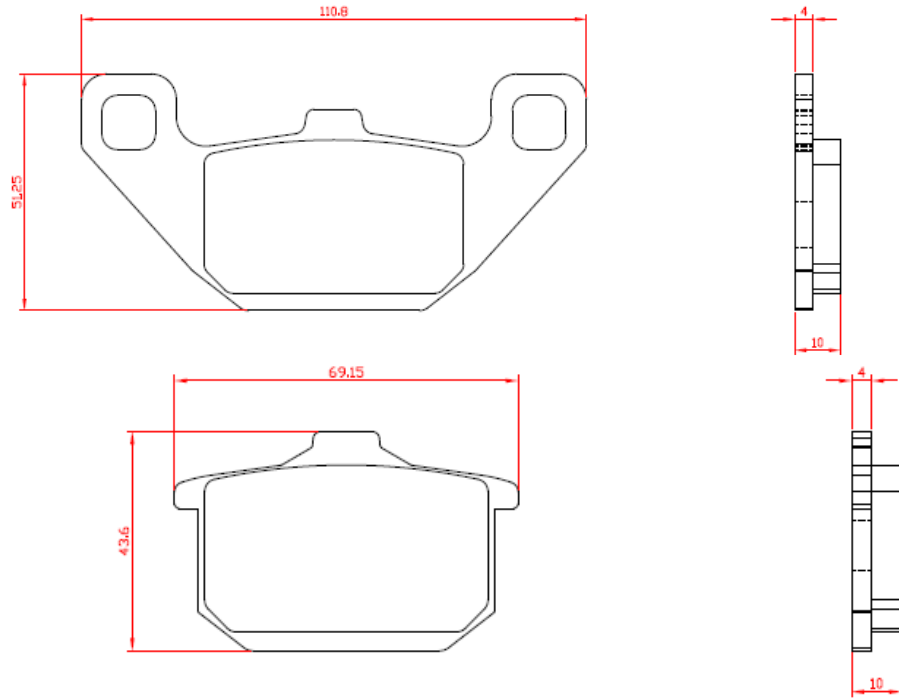


Tipo / Type : 6059

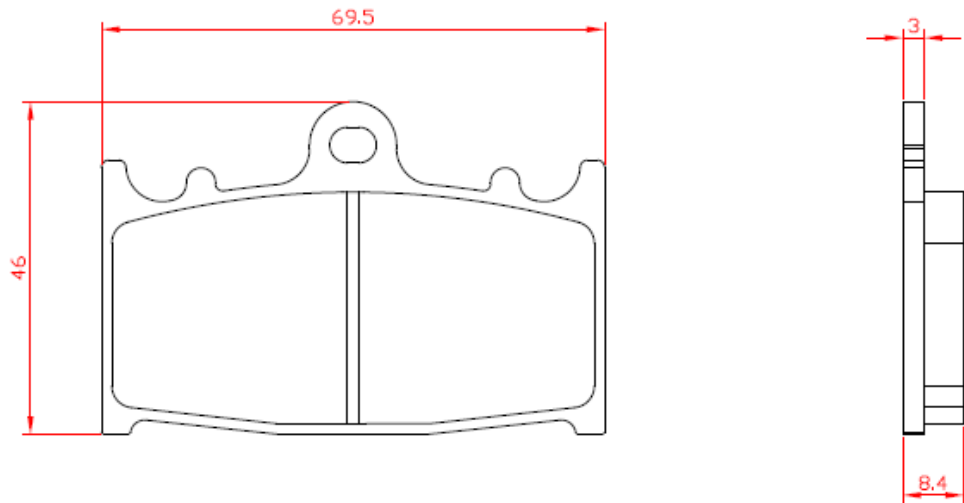


**IDIADA** CV21090219

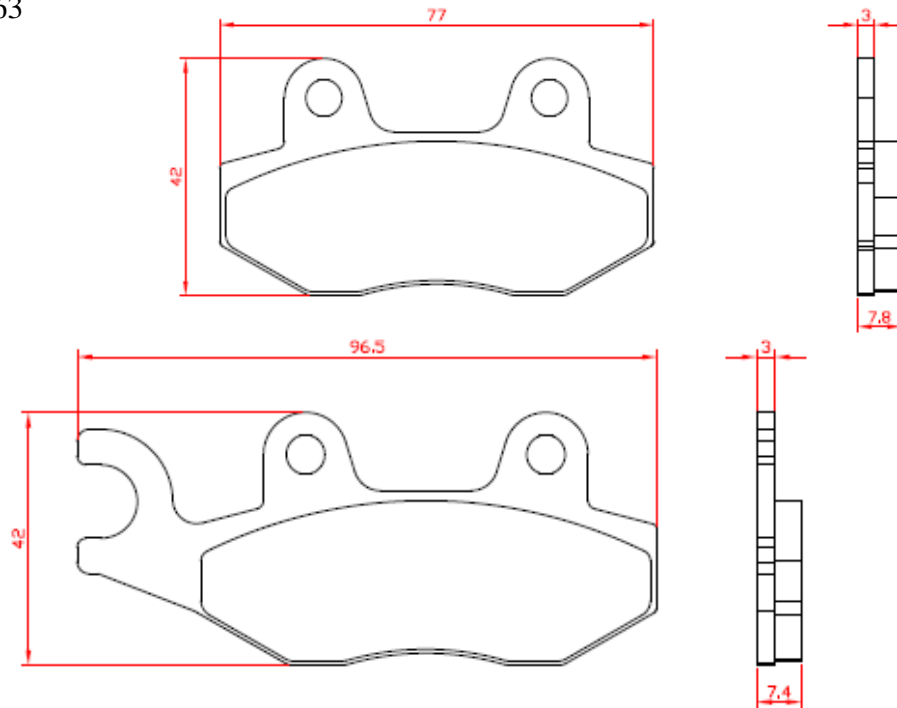
Tipo / Type : 6061



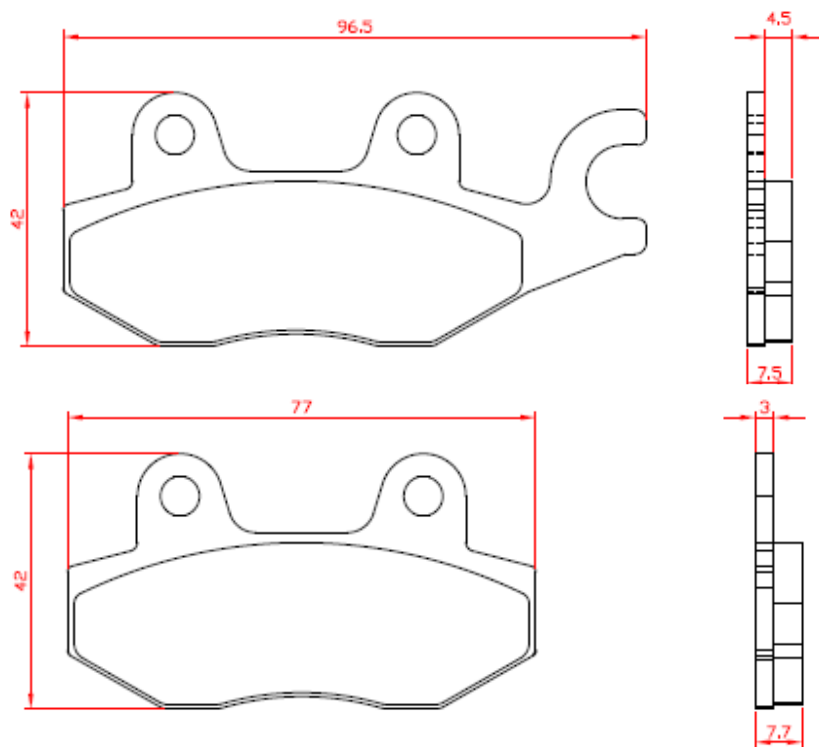
Tipo / Type : 6062



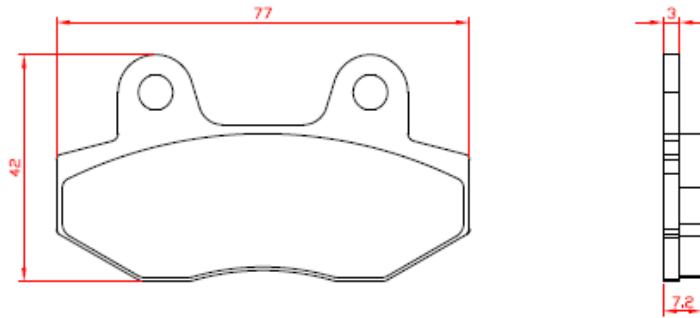
Tipo / Type : 6063



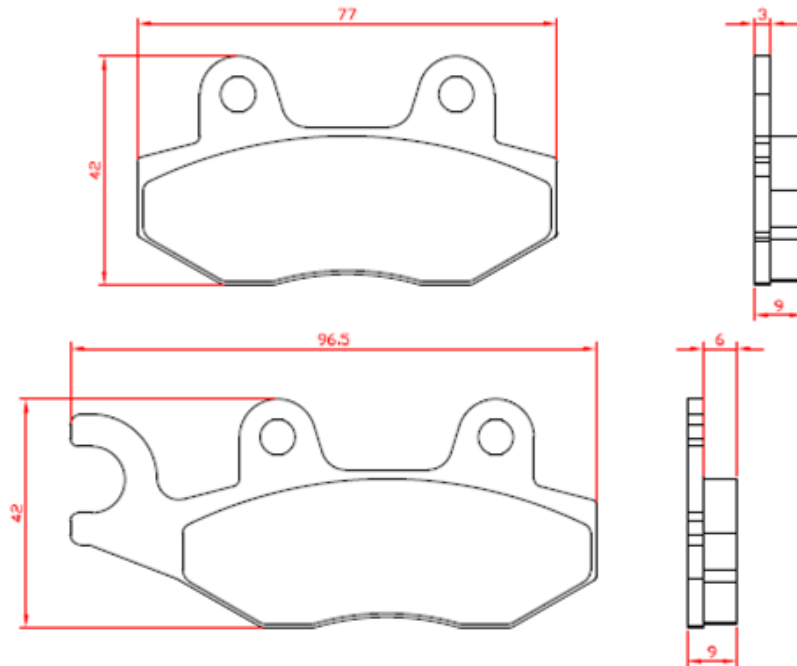
Tipo / Type : 6064



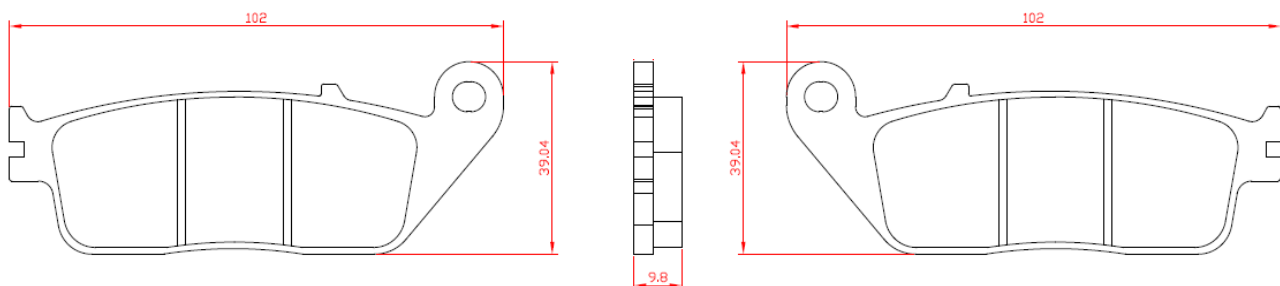
Tipo / Type : 6069



Tipo / Type : 6070



Tipo / Type : 6071

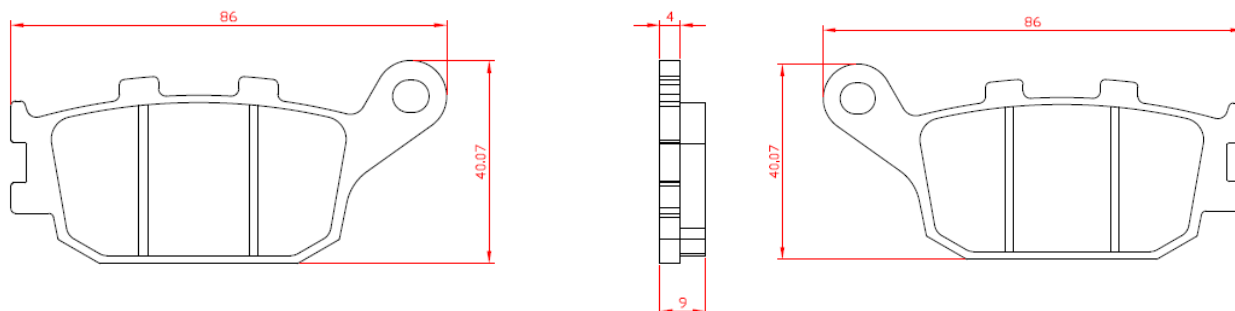


CV21090219

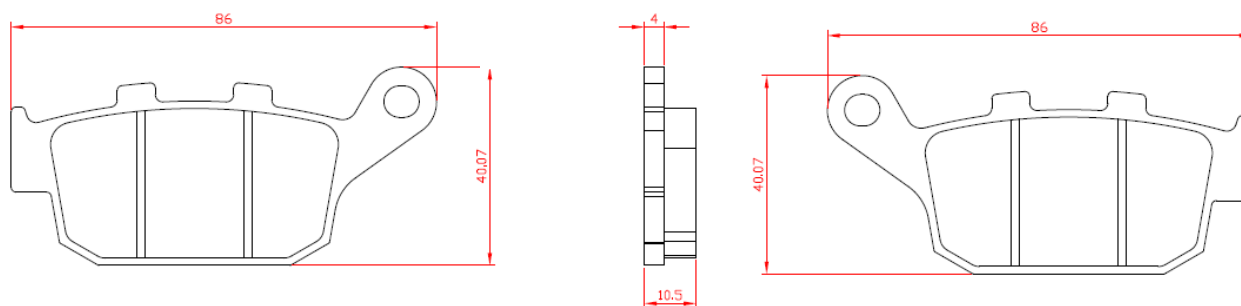
**BIADÀ**



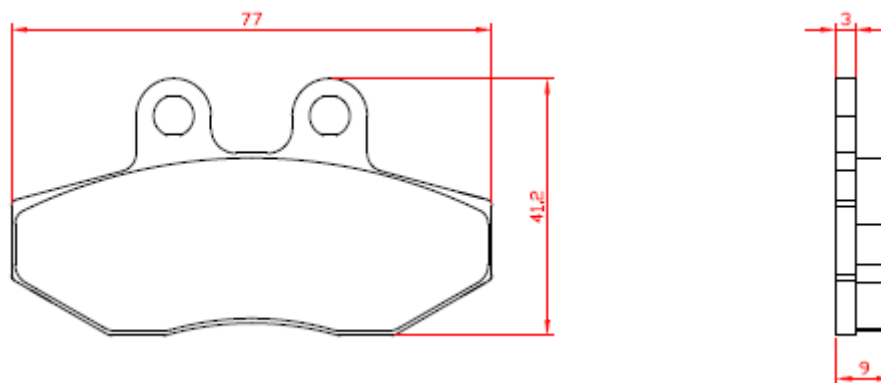
Tipo / Type : 6072



Tipo / Type : 6073

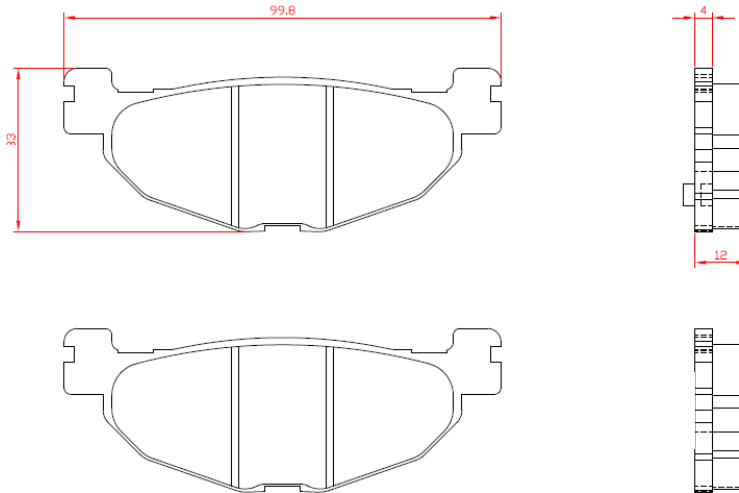


Tipo / Type : 6077

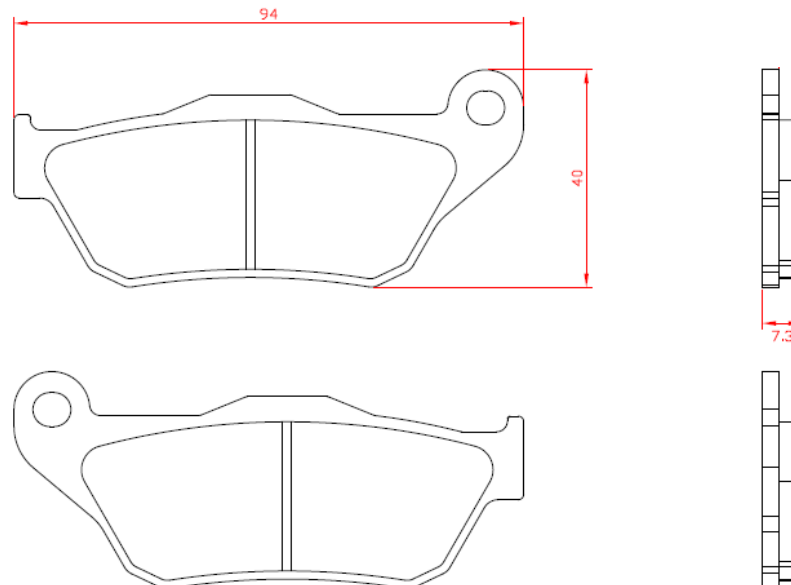


**iDiADA** CV21090219

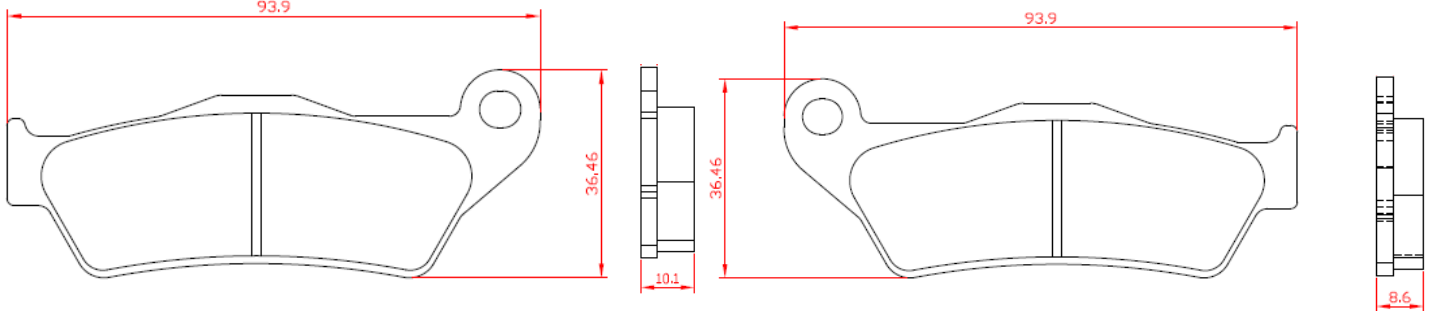
Tipo / Type : 6078



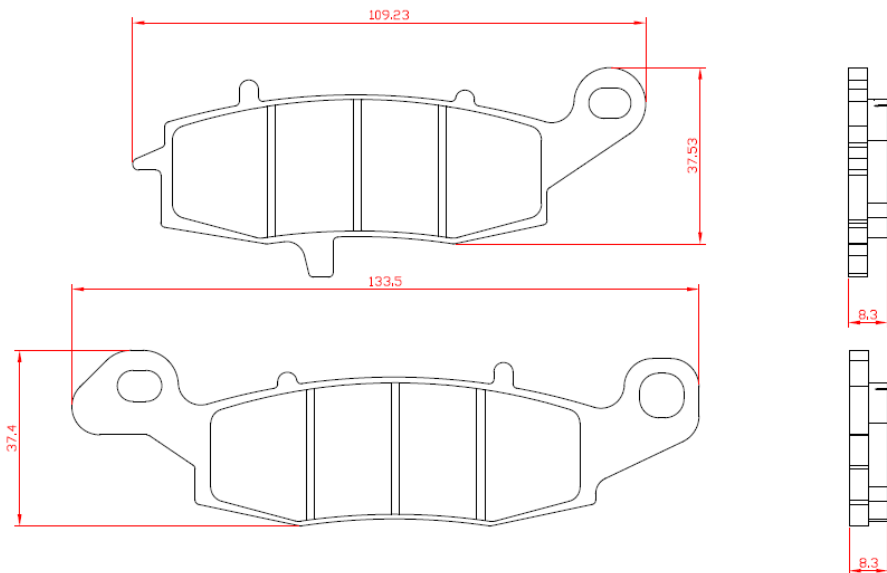
Tipo / Type : 6080



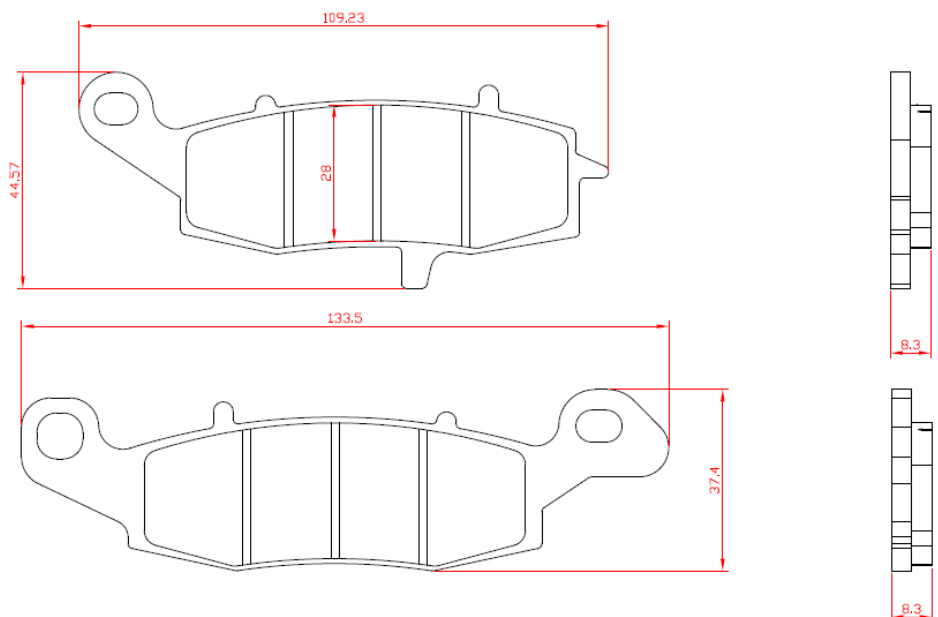
Tipo / Type : 6084



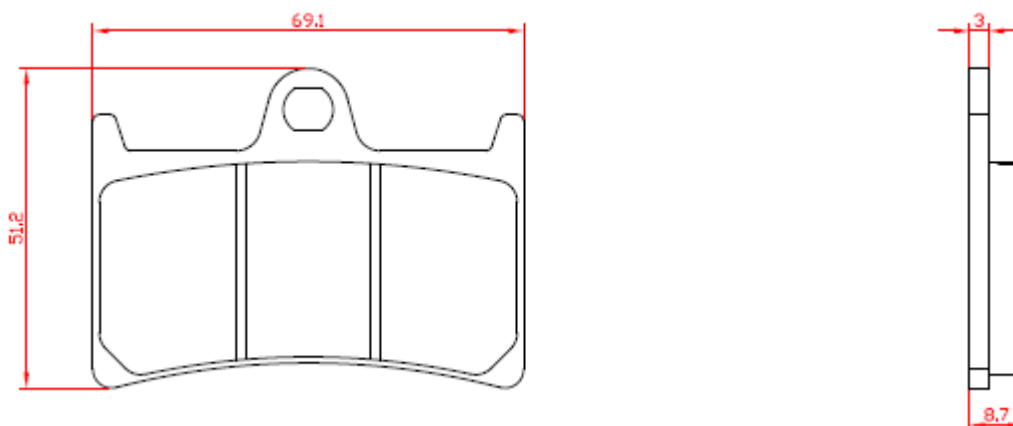
Tipo / Type : 6091



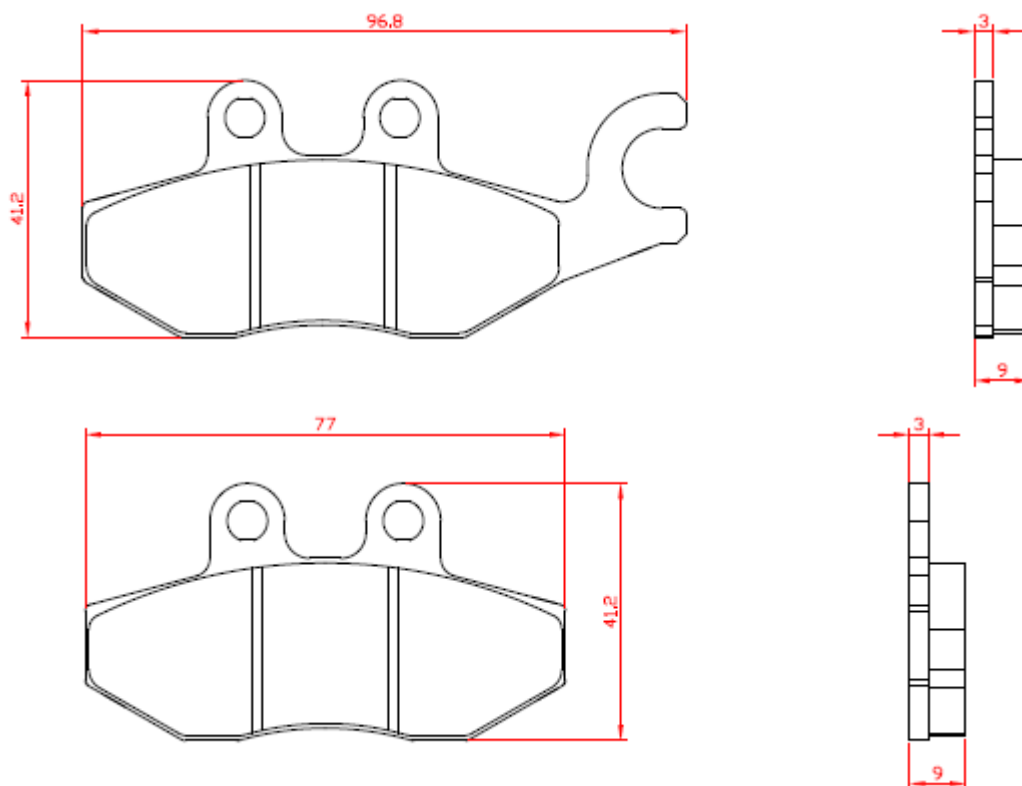
Tipo / Type : 6092



Tipo / Type : 6094

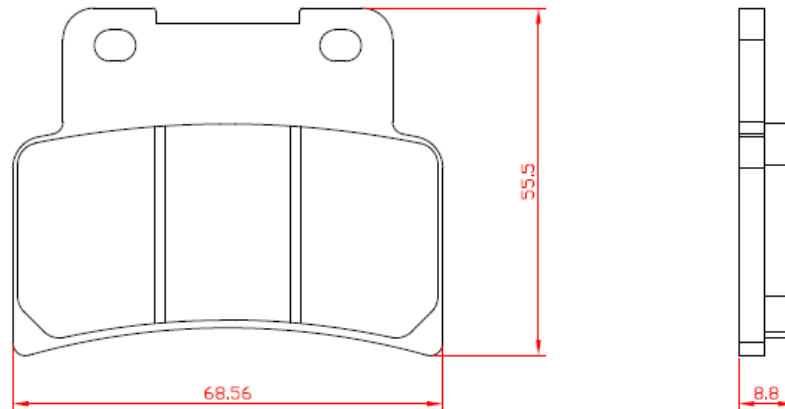


Tipo / Type : 6097

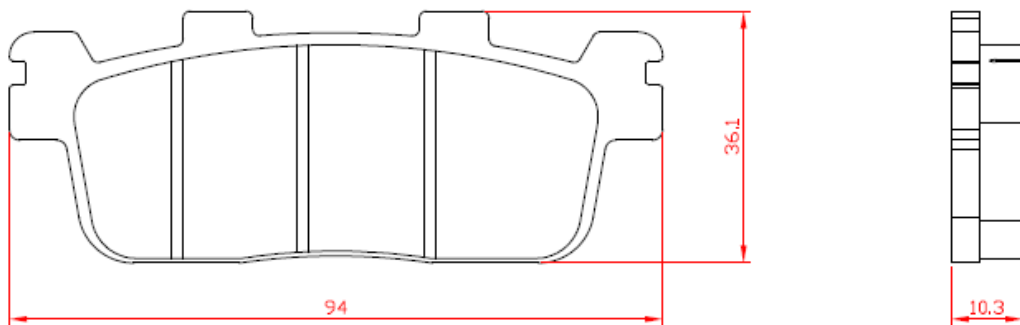


**IDIADA** CV21090219

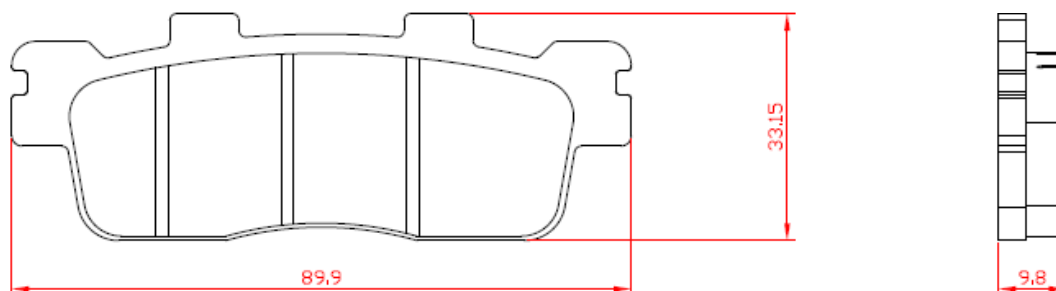
Tipo / Type : 6098



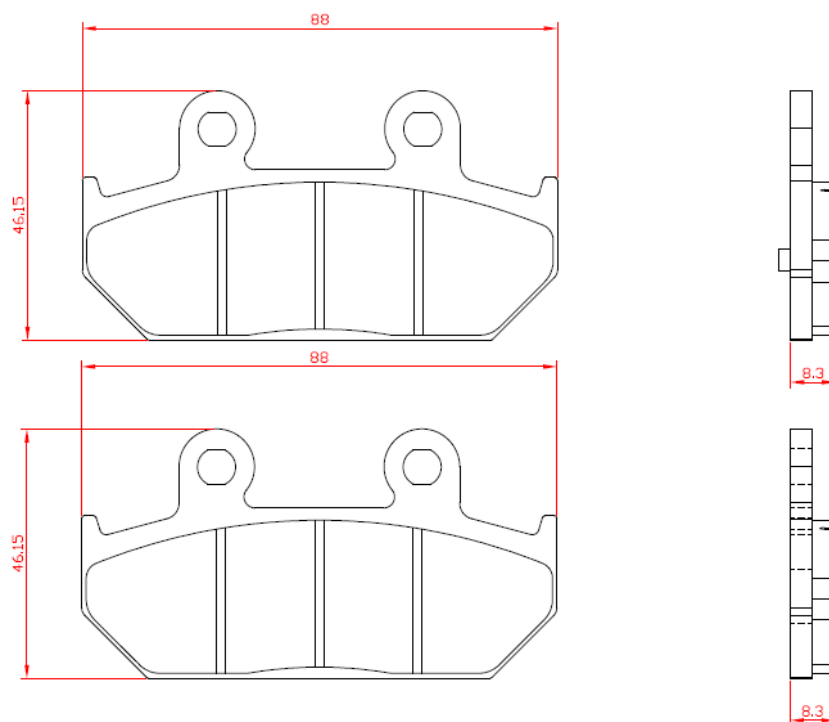
Tipo / Type : 6102



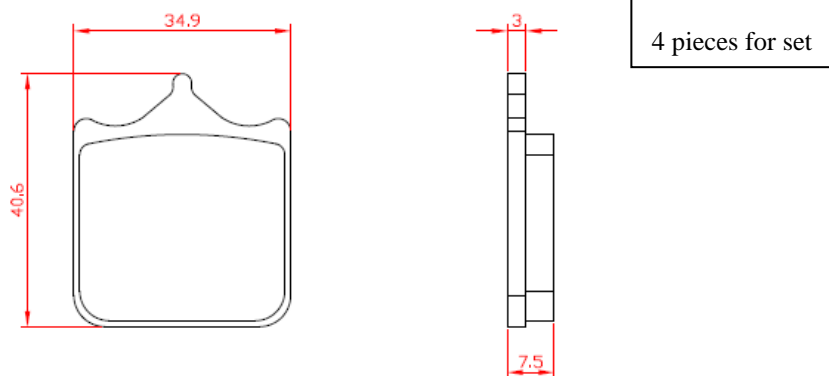
Tipo / Type : 6103



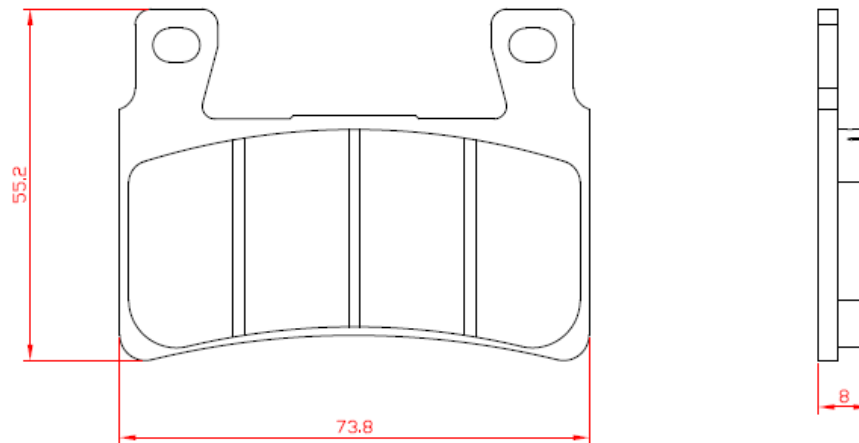
Tipo / Type : 6104



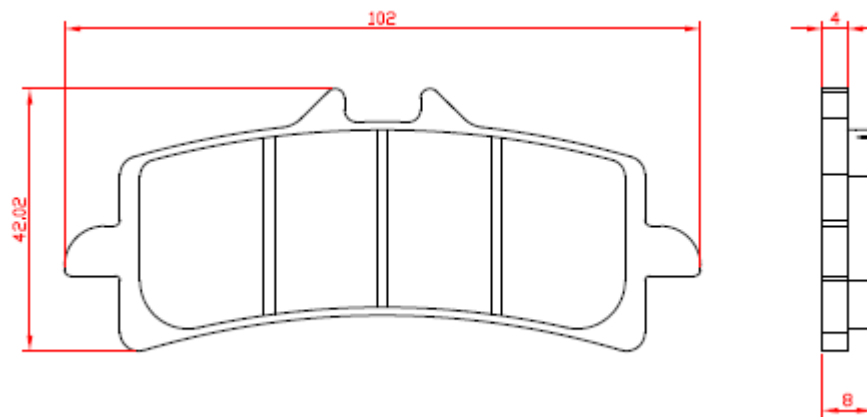
Tipo / Type : 6107



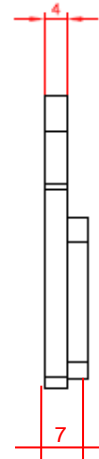
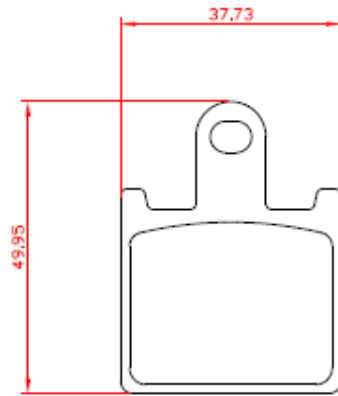
Tipo / Type : 6112



Tipo / Type : 6113

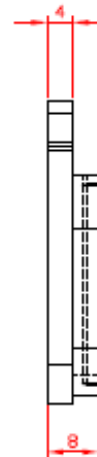
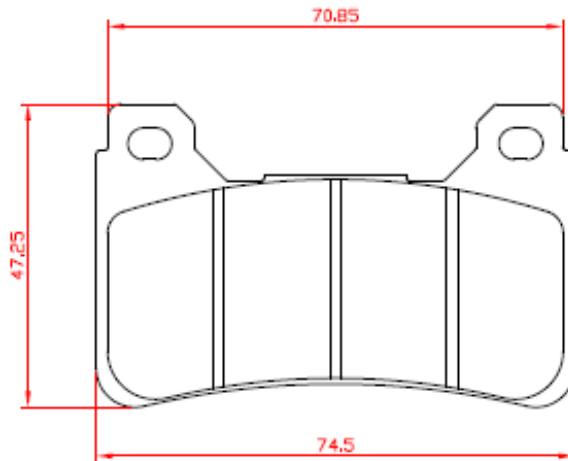


Tipo / Type : 6115



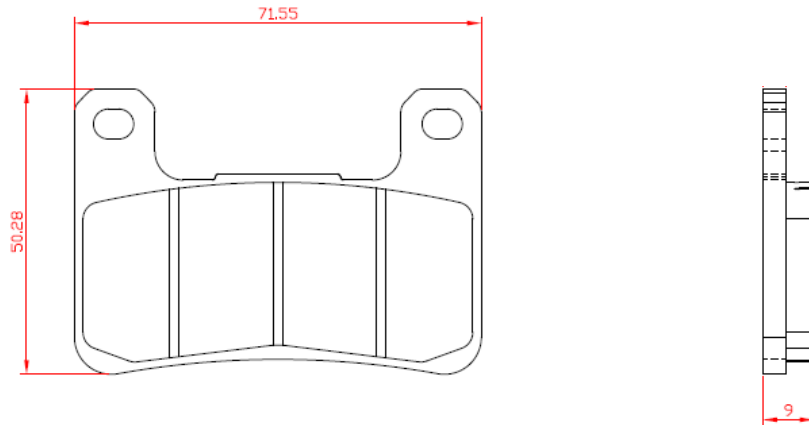
4 pieces for set

Tipo / Type : 6116

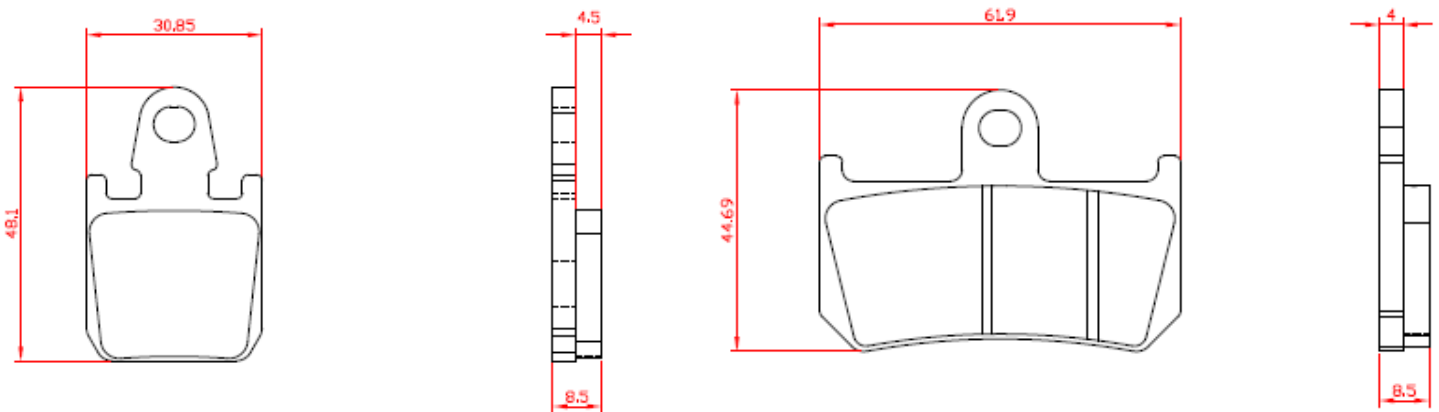




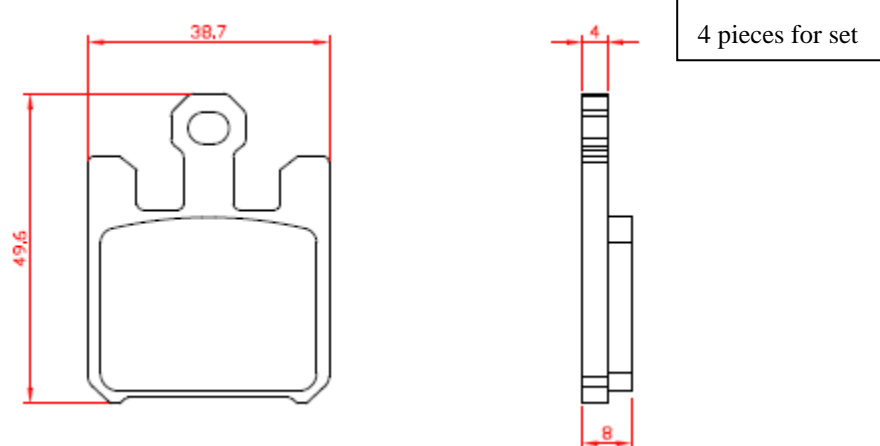
Tipo / Type : 6117



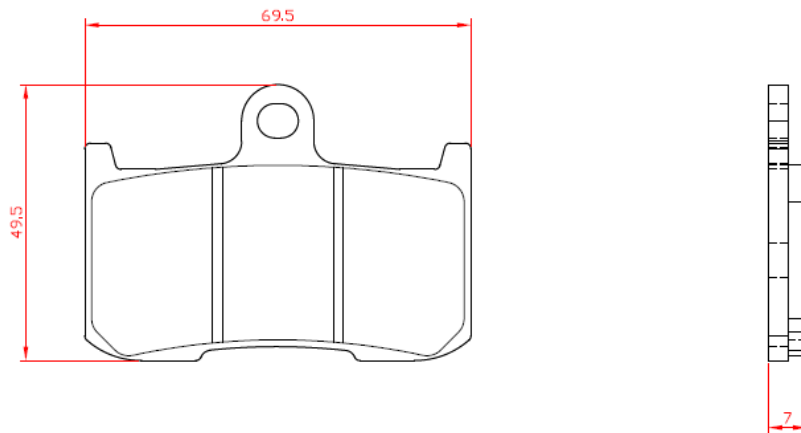
Tipo / Type : 6118



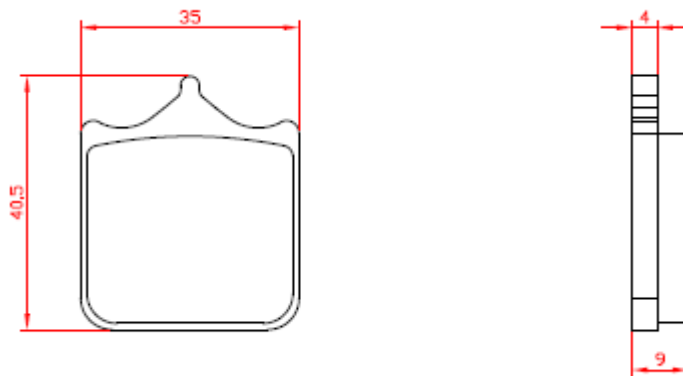
Tipo / Type : 6119



Tipo / Type : 6120



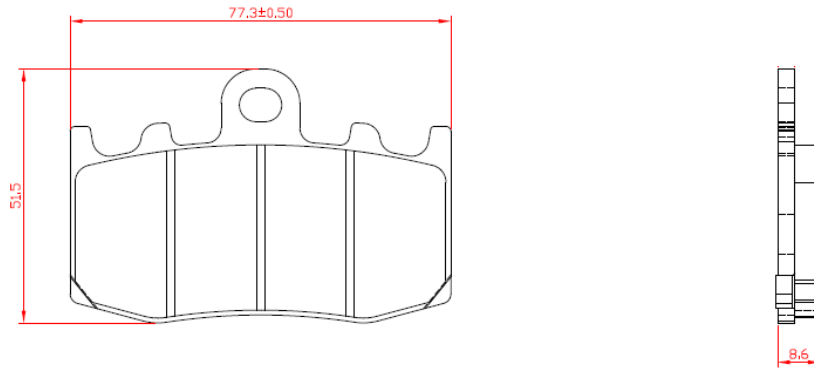
Tipo / Type : 6122



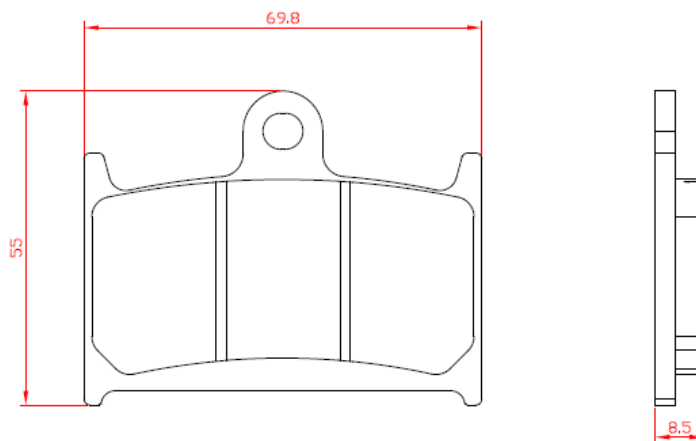
4 pieces for set

**IDIADA** CV21090219

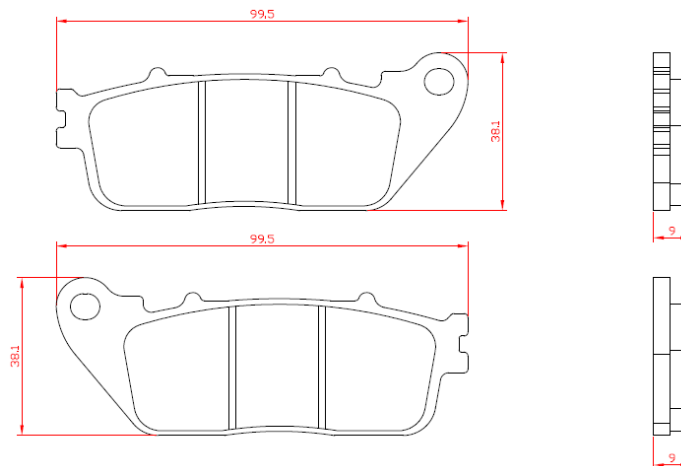
Tipo / Type : 6123



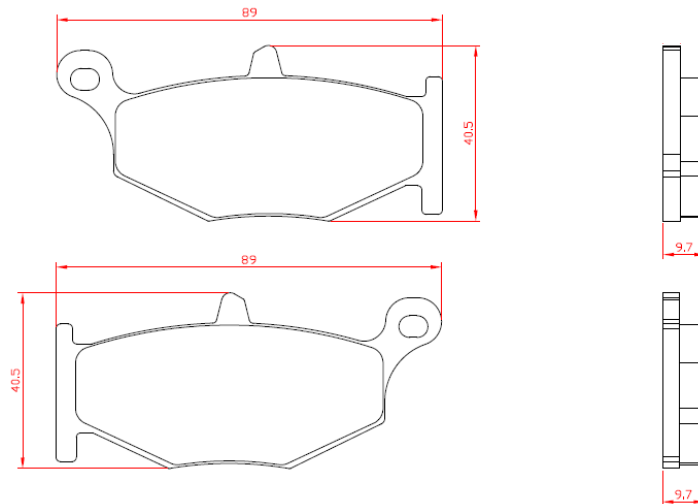
Tipo / Type : 6127



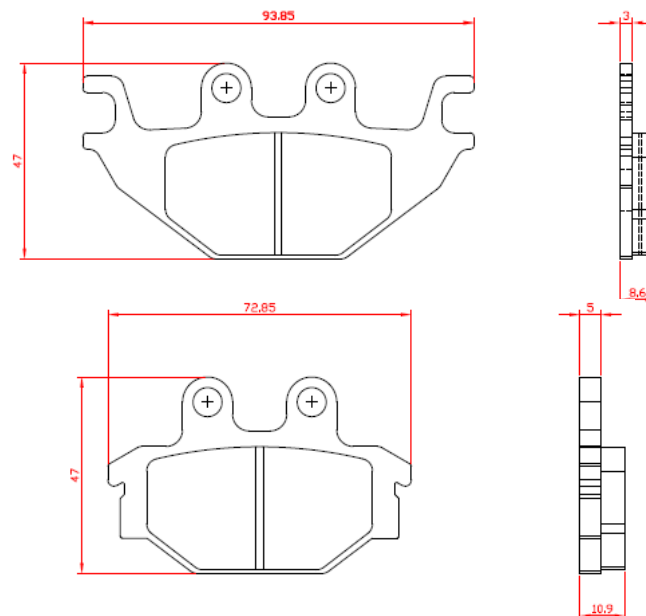
Tipo / Type : 6129



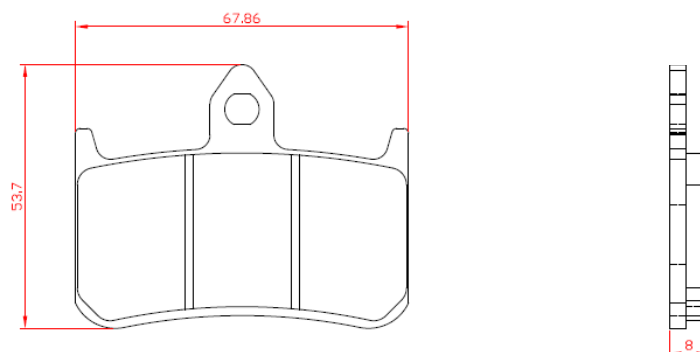
Tipo / Type : 6131



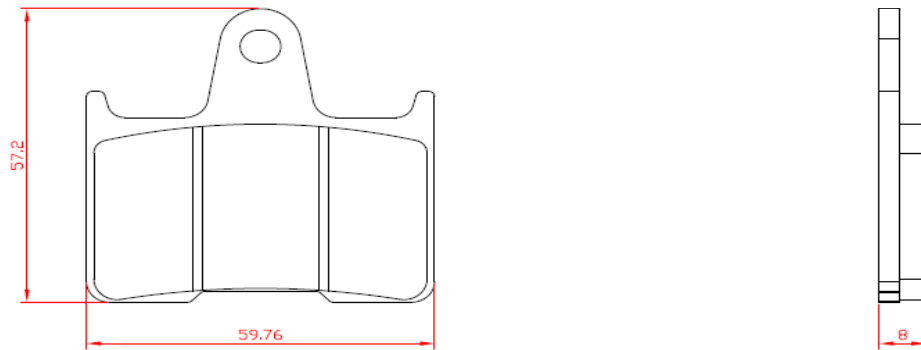
Tipo / Type : 6133



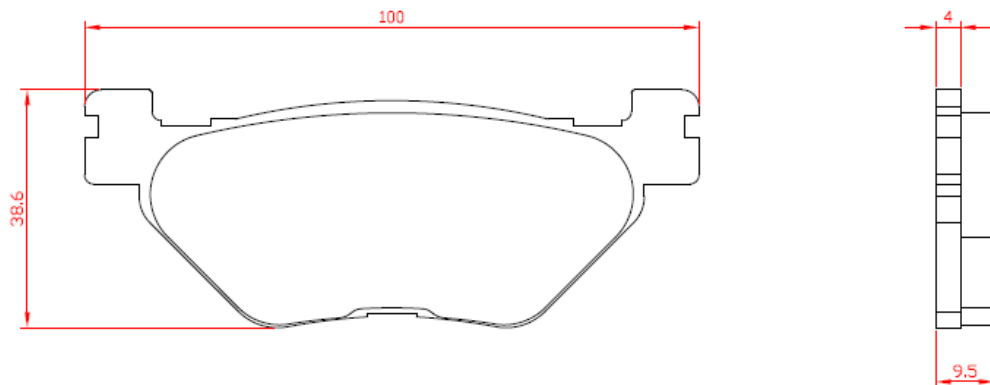
Tipo / Type : 6136



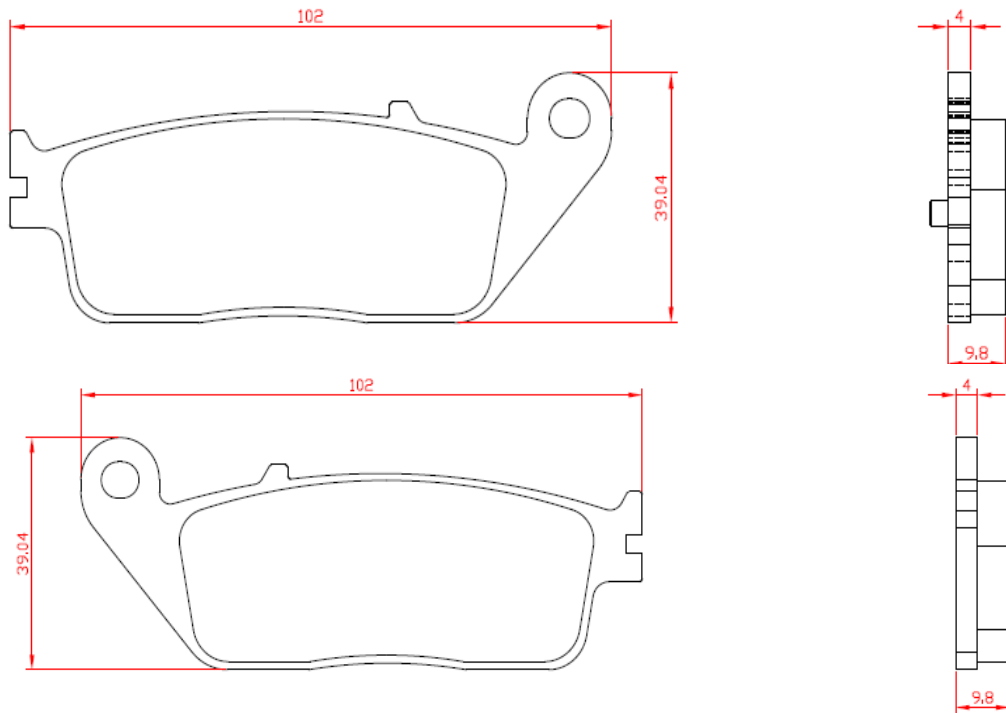
Tipo / Type : 6137



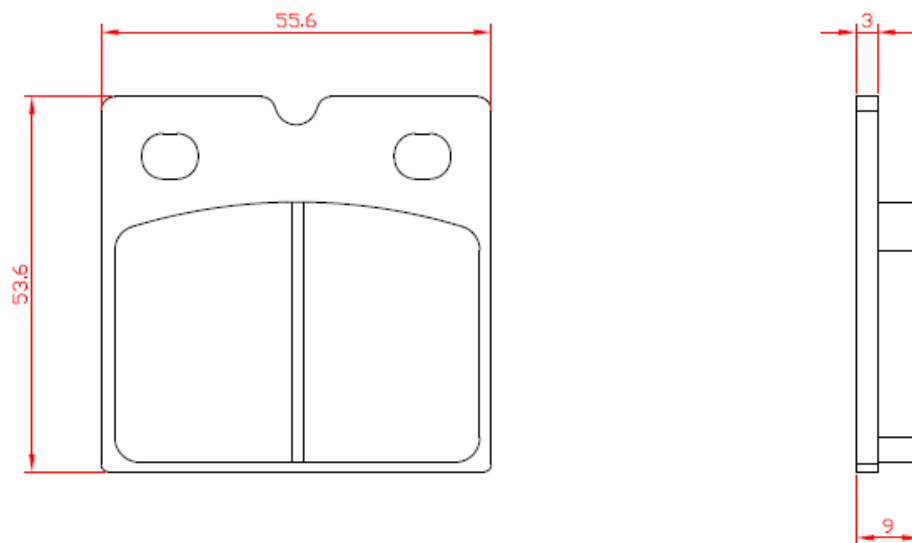
Tipo / Type : 6139



Tipo / Type : 6140

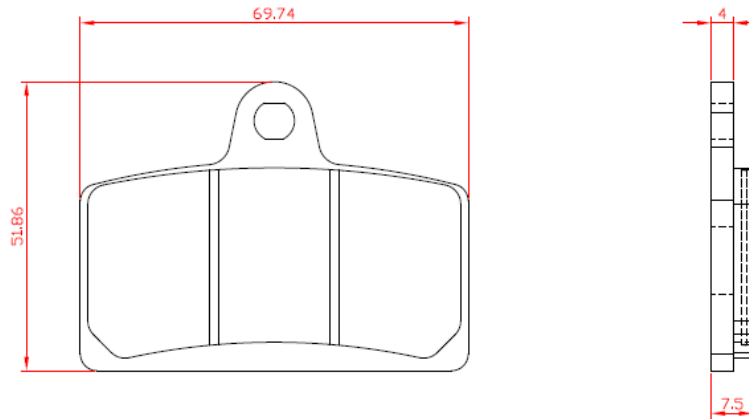


Tipo / Type : 6141

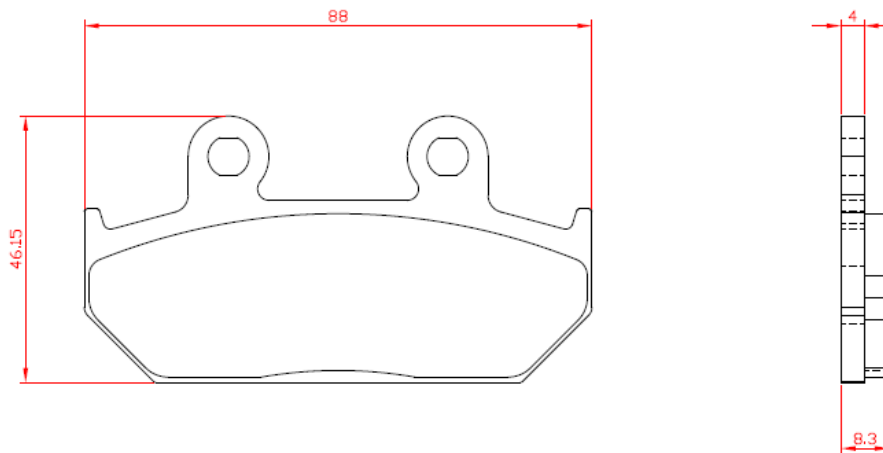


**IDIADA** CV21090219

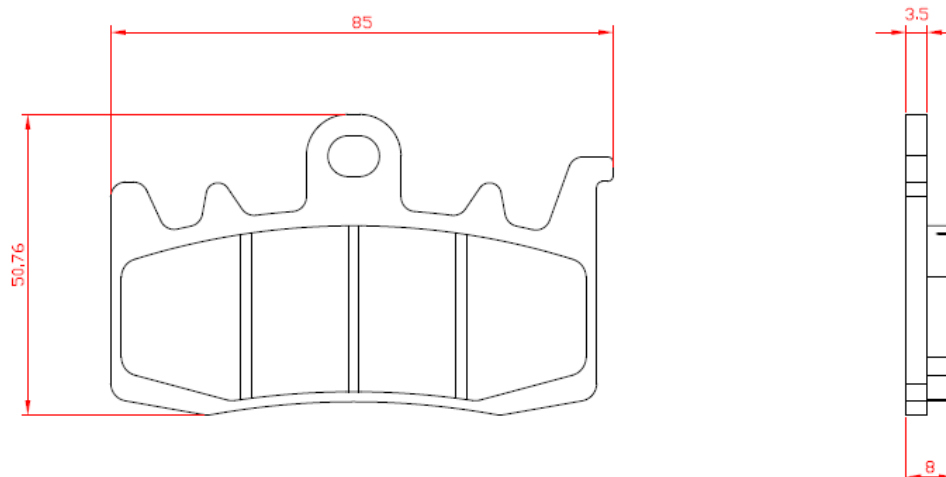
Tipo / Type : 6142



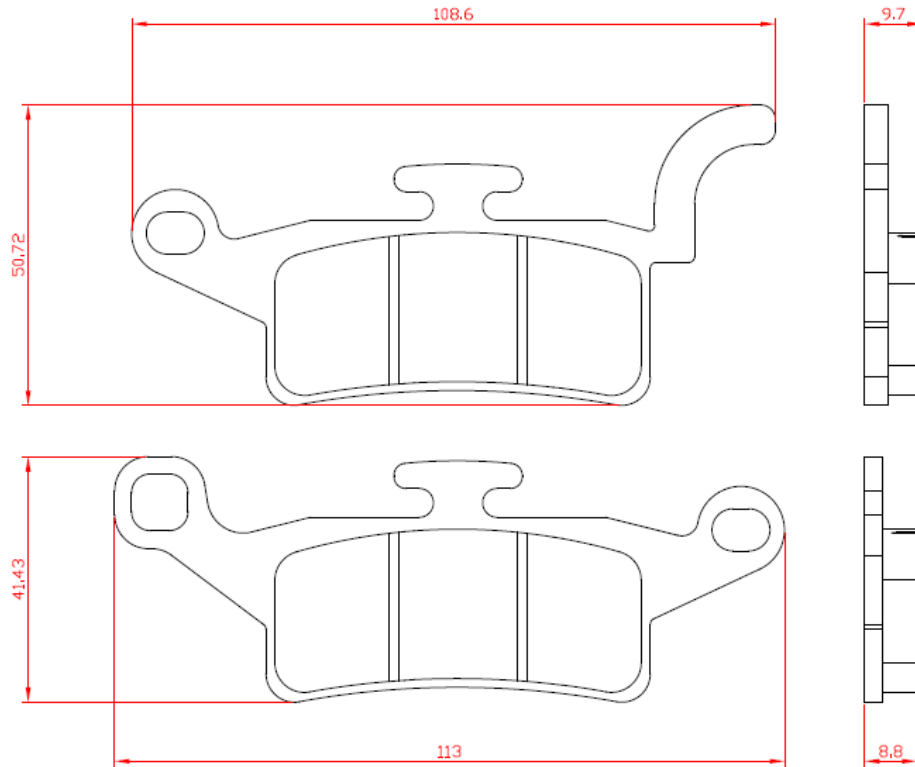
Tipo / Type : 6143



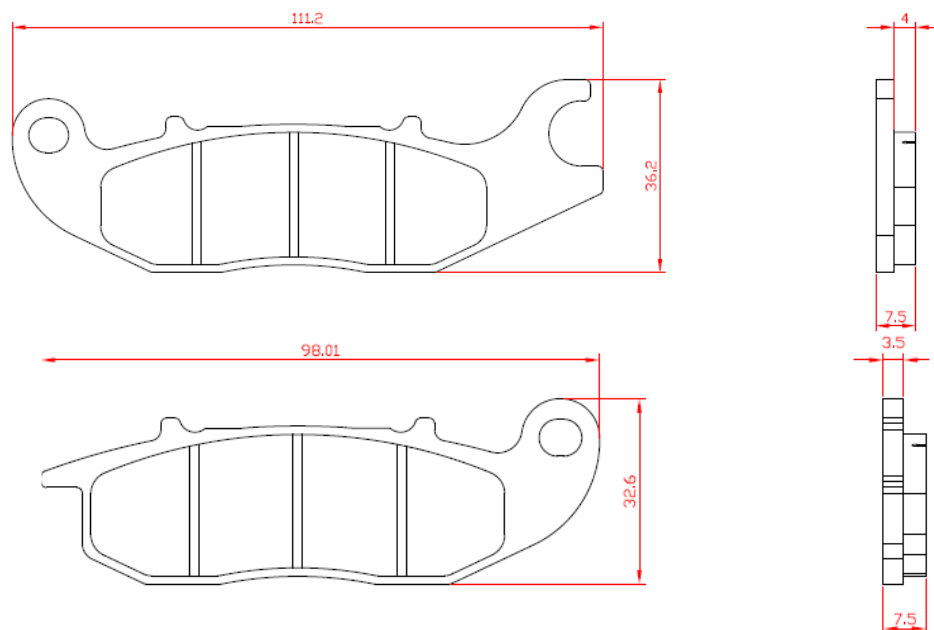
Tipo / Type : 6145



Tipo / Type : 6146



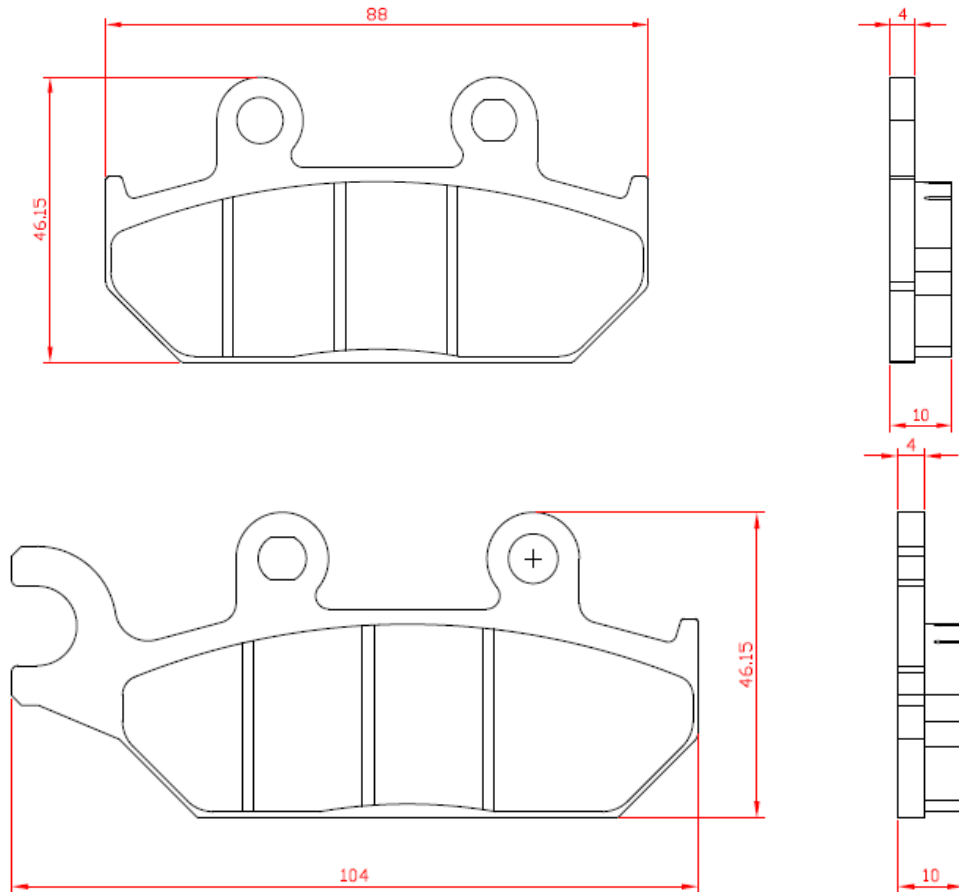
Tipo / Type : 6147



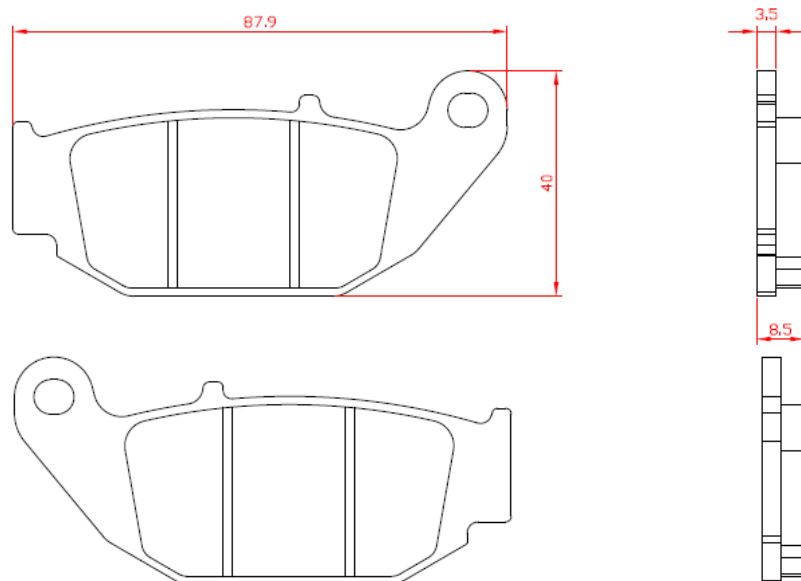
**IBIADA** CV21090219



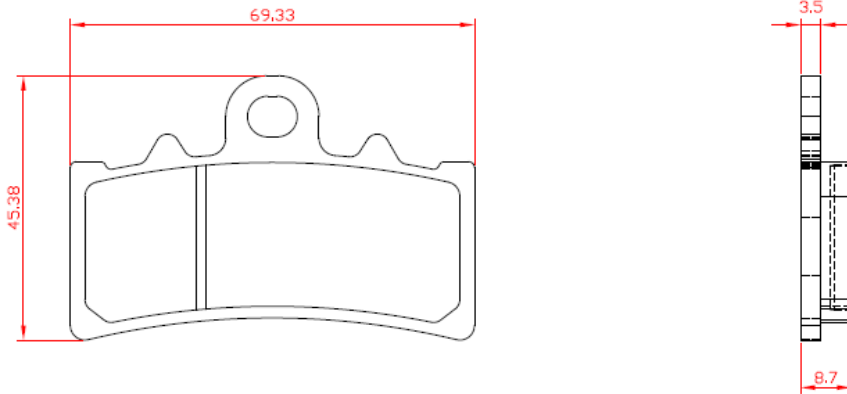
Tipo / Type : 6148



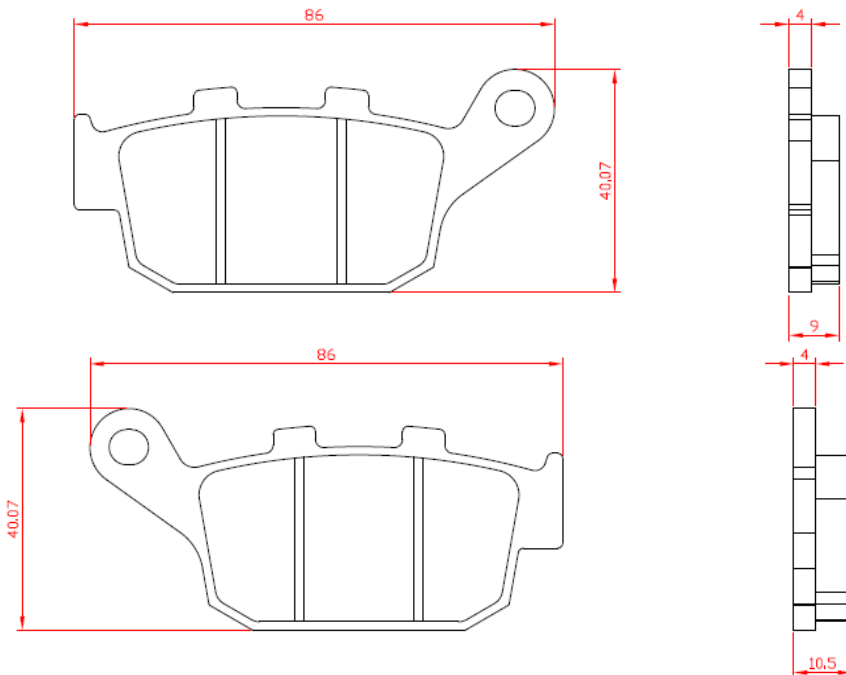
Tipo / Type : 6151



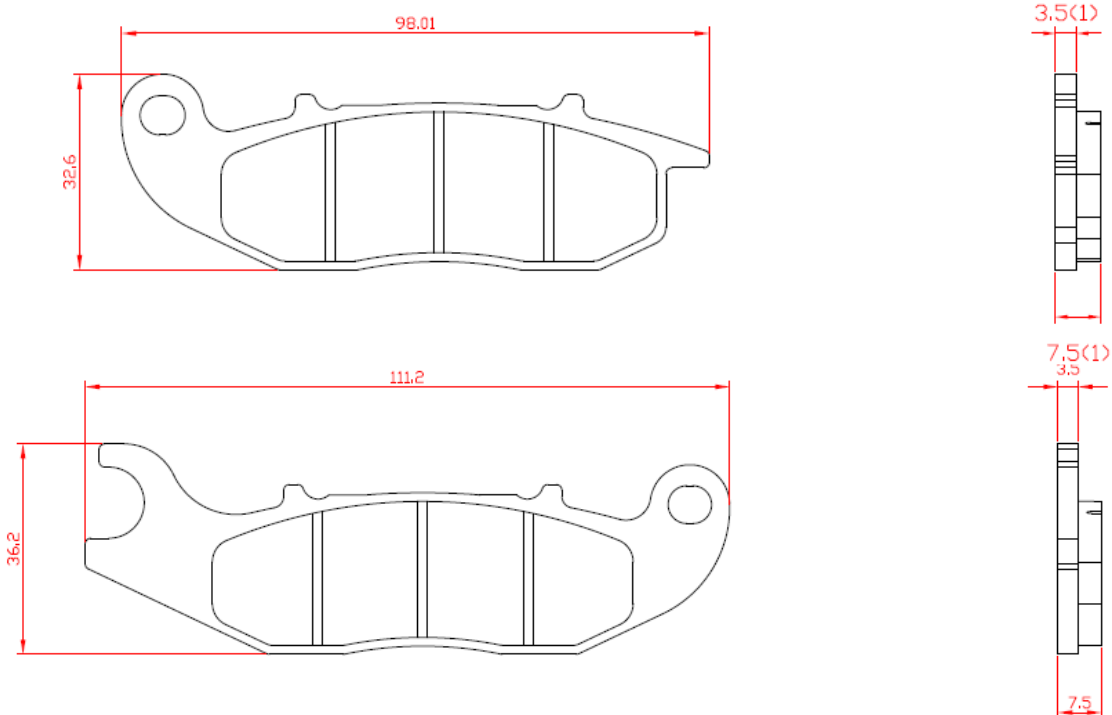
Tipo / Type : 6154



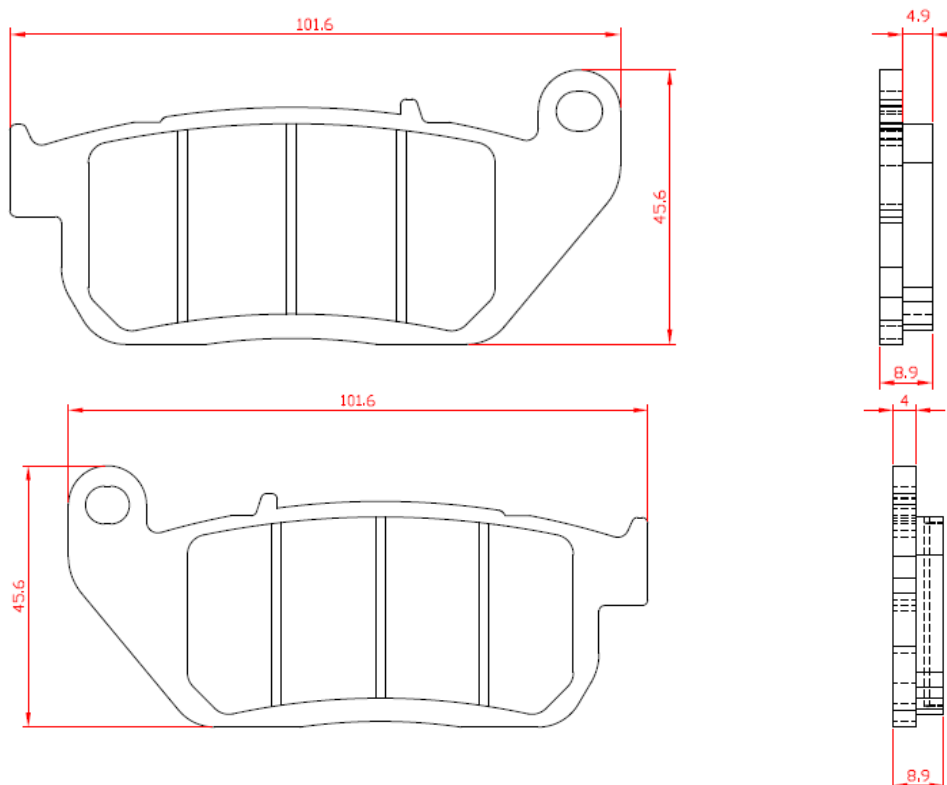
Tipo / Type : 6155



Tipo / Type : 6162

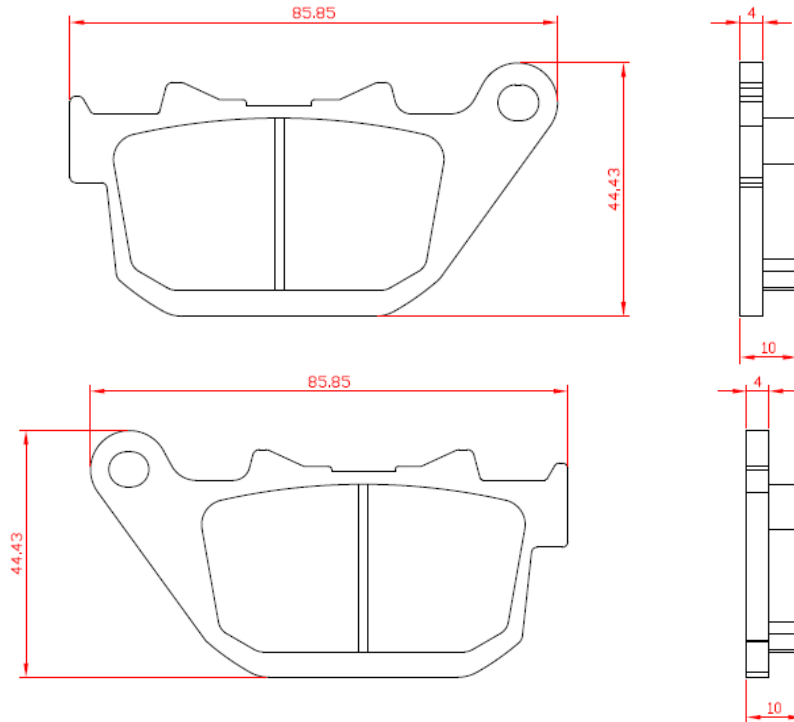


Tipo / Type : 166

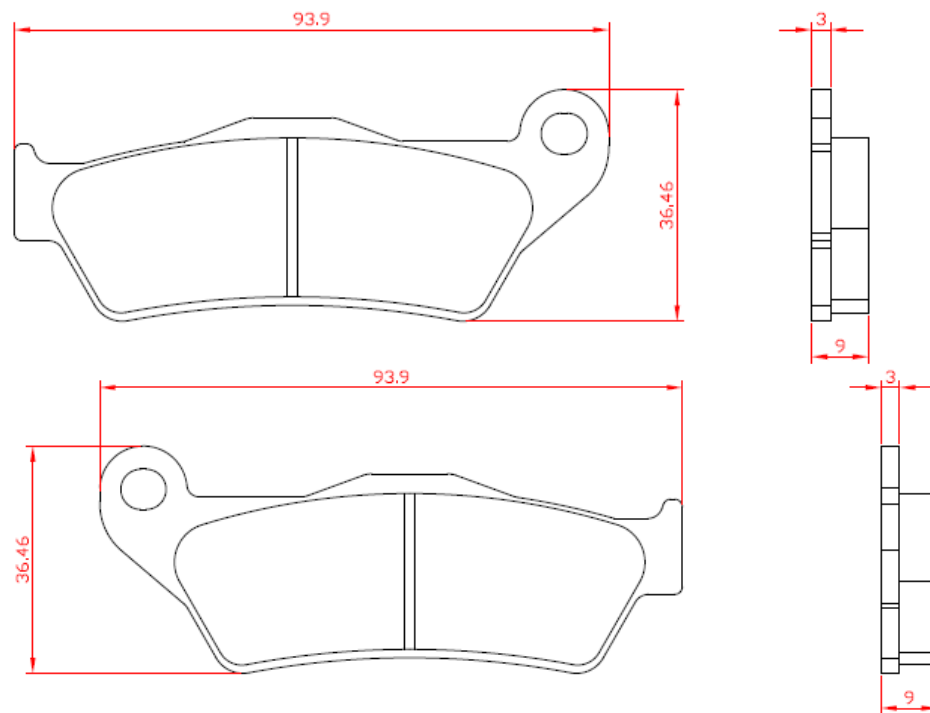


**IDIADA** CV21090219

Tipo / Type : 6167

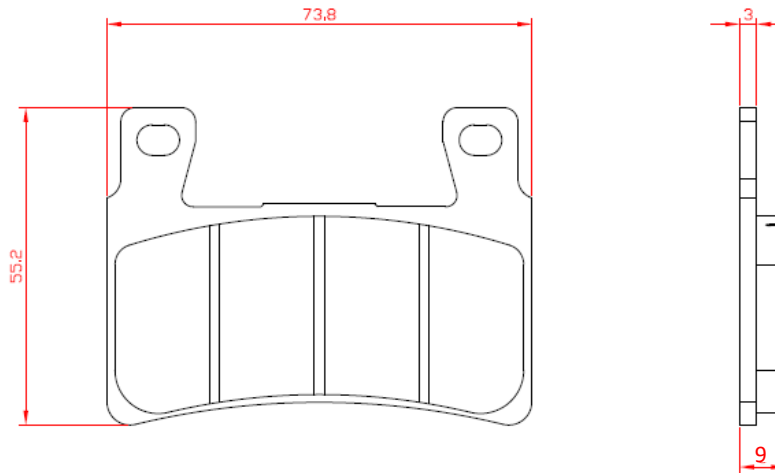


Tipo / Type : 6168

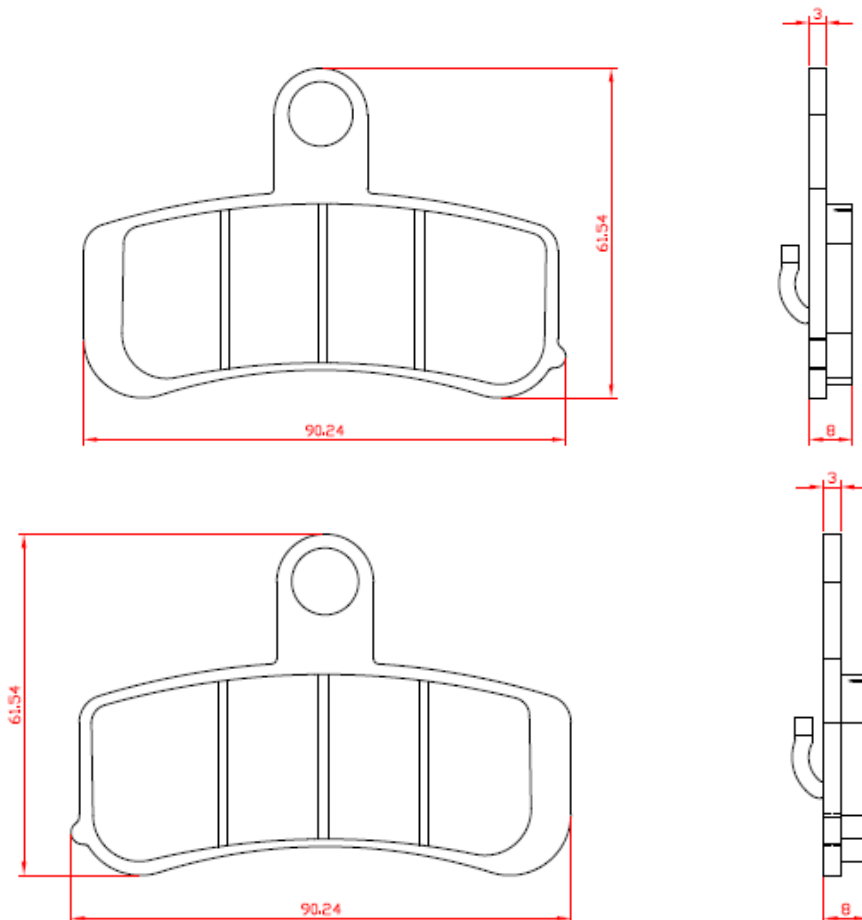


**iDiADA** CV21090219

Tipo / Type : 6170

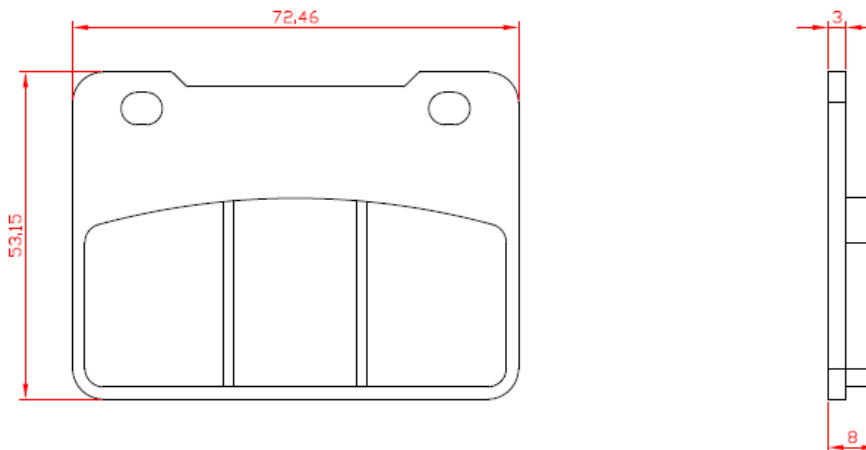


Tipo / Type : 6172

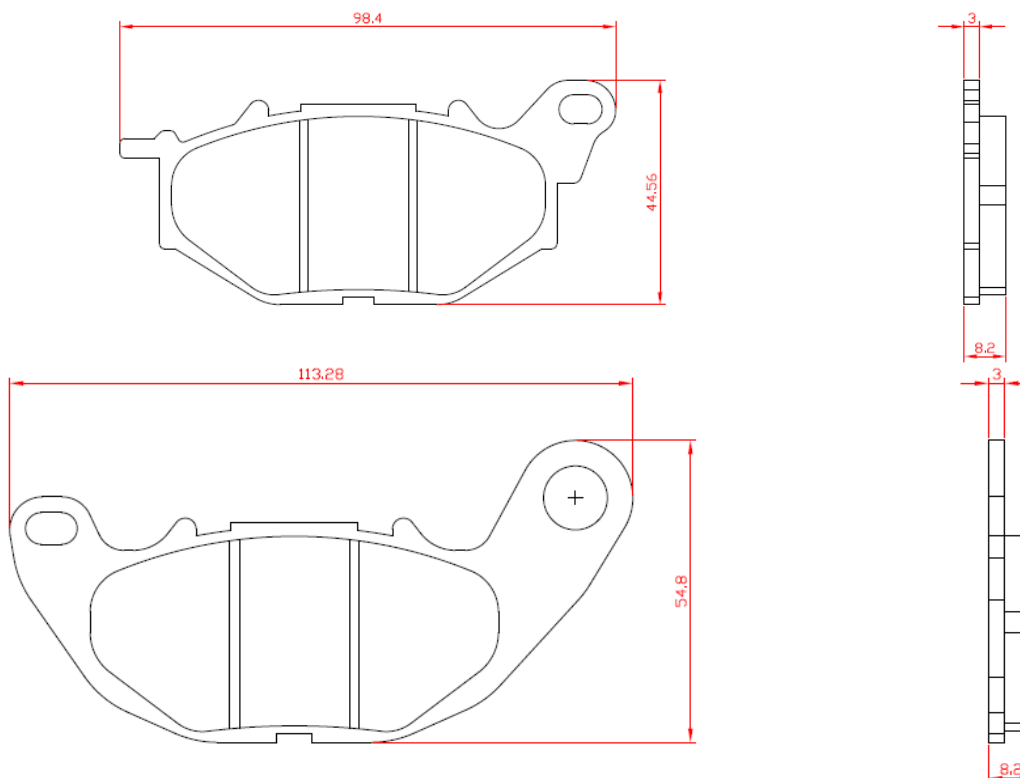


**IDIADA** CV21090219

Tipo / Type : 6174

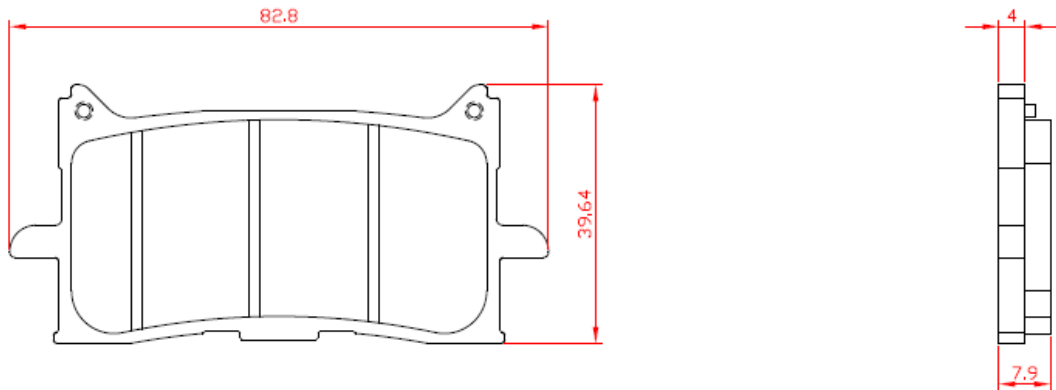


Tipo / Type : 6175

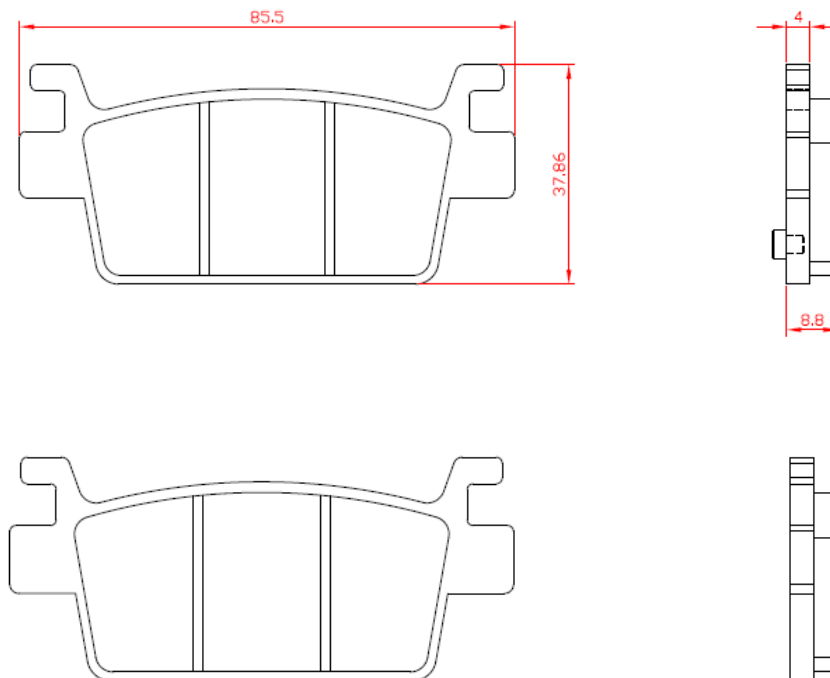


**IDIADA** CV21090219

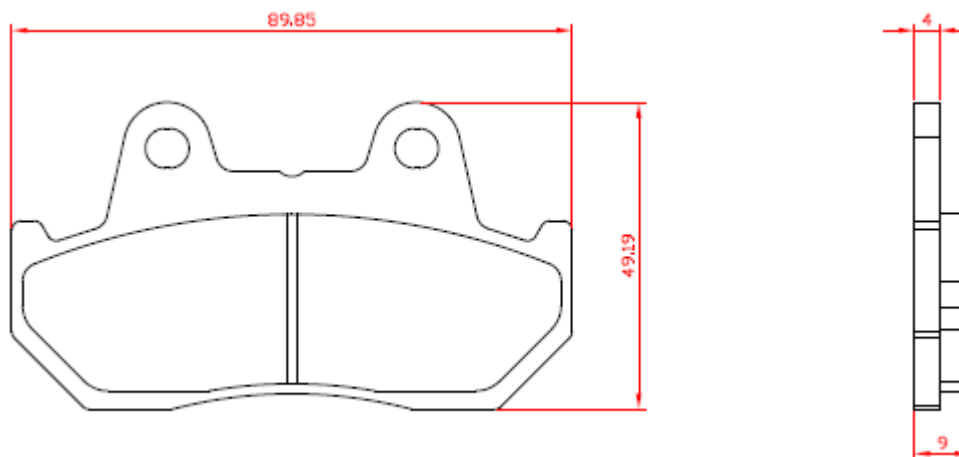
Tipo / Type : 6176



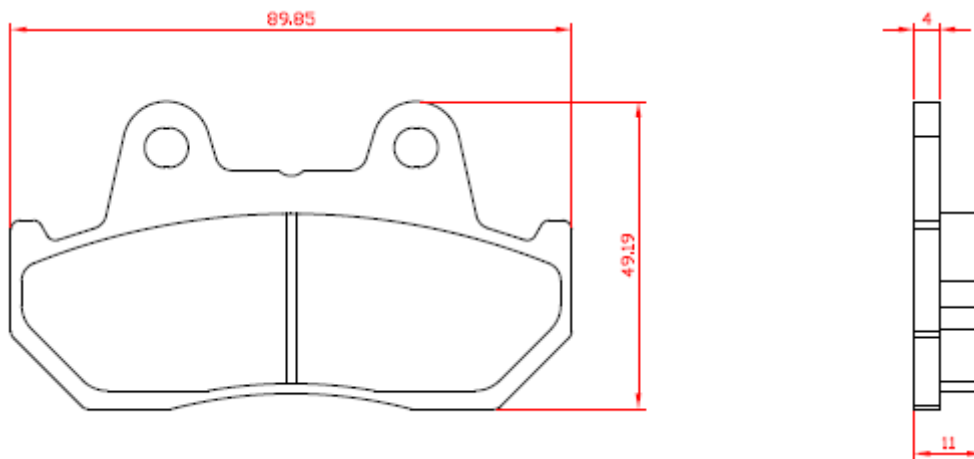
Tipo / Type : 6184



Tipo / Type : 6185

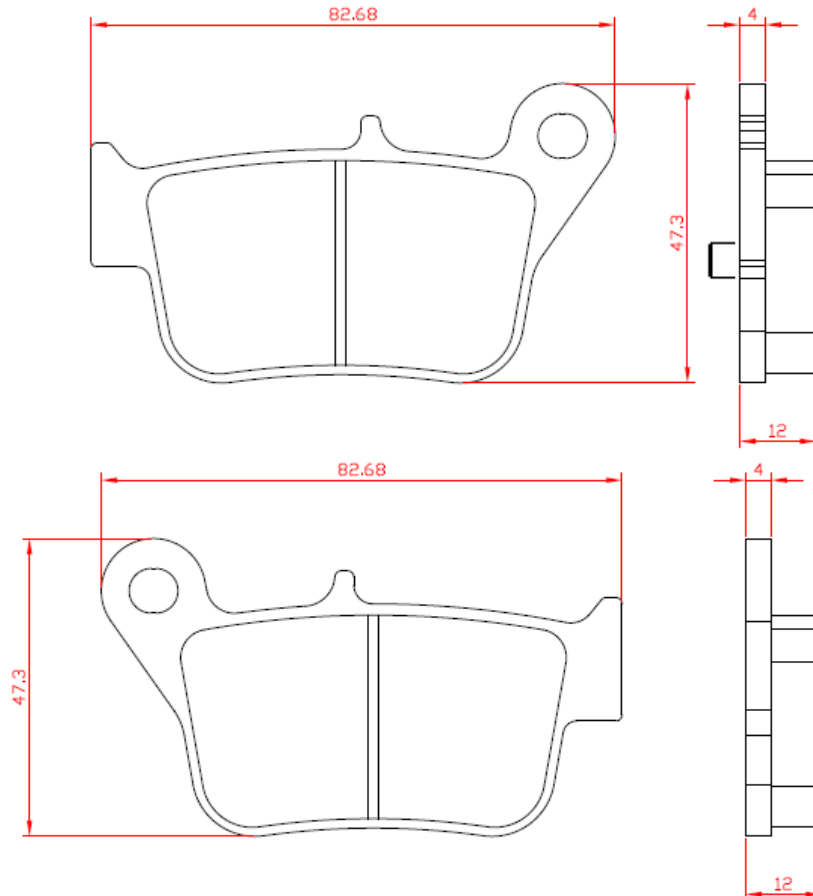


Tipo / Type : 6186

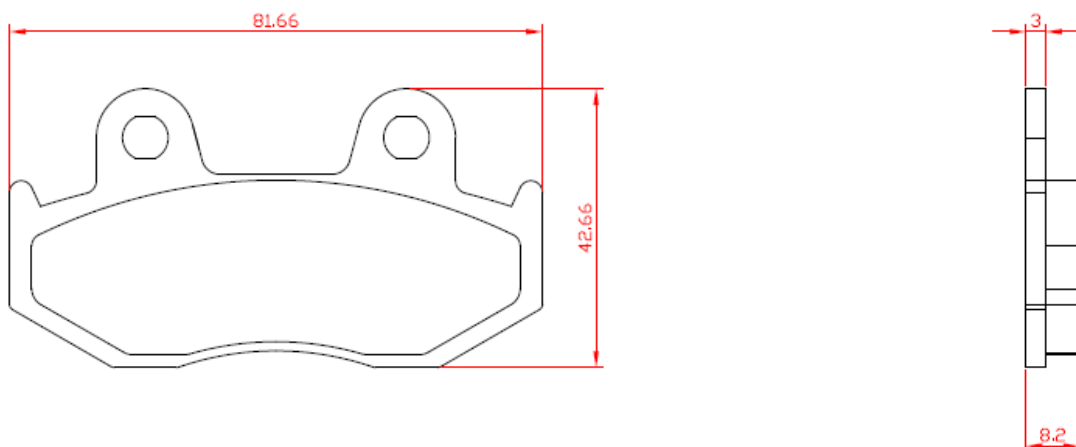




Tipo / Type : 6188

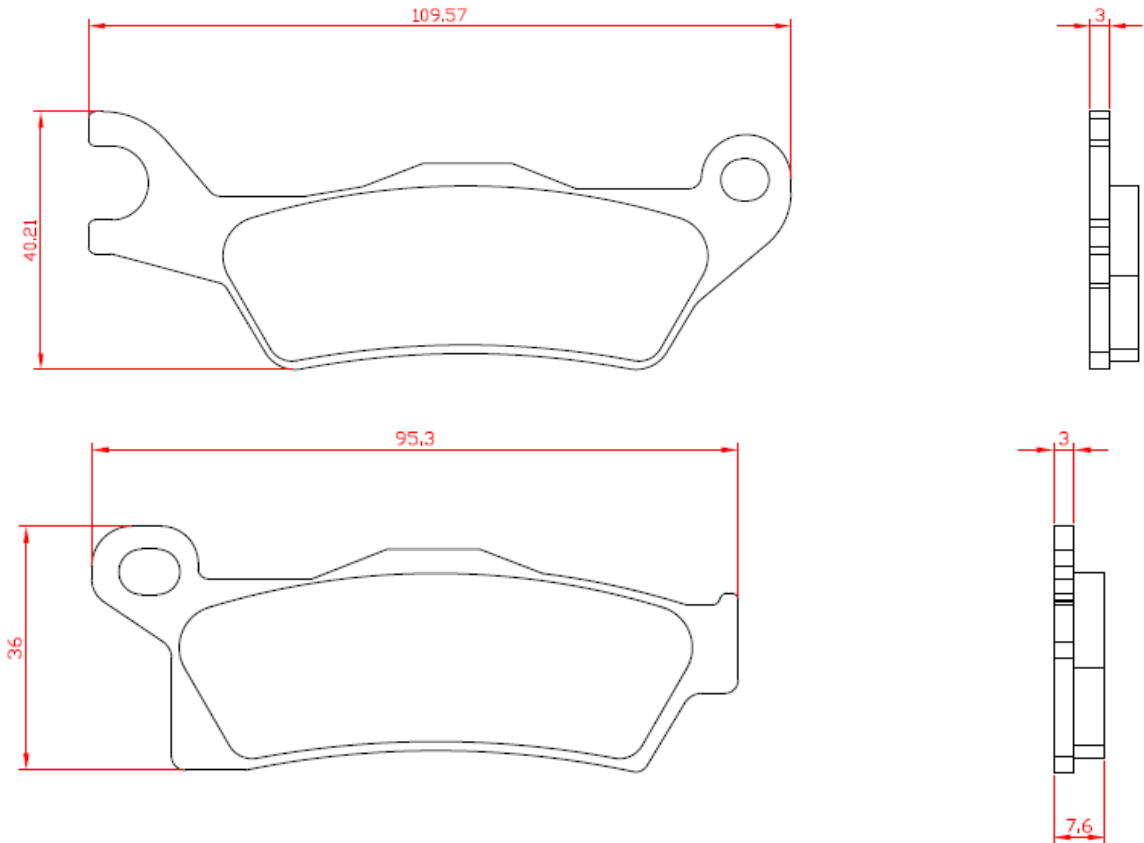


Tipo / Type : 6190

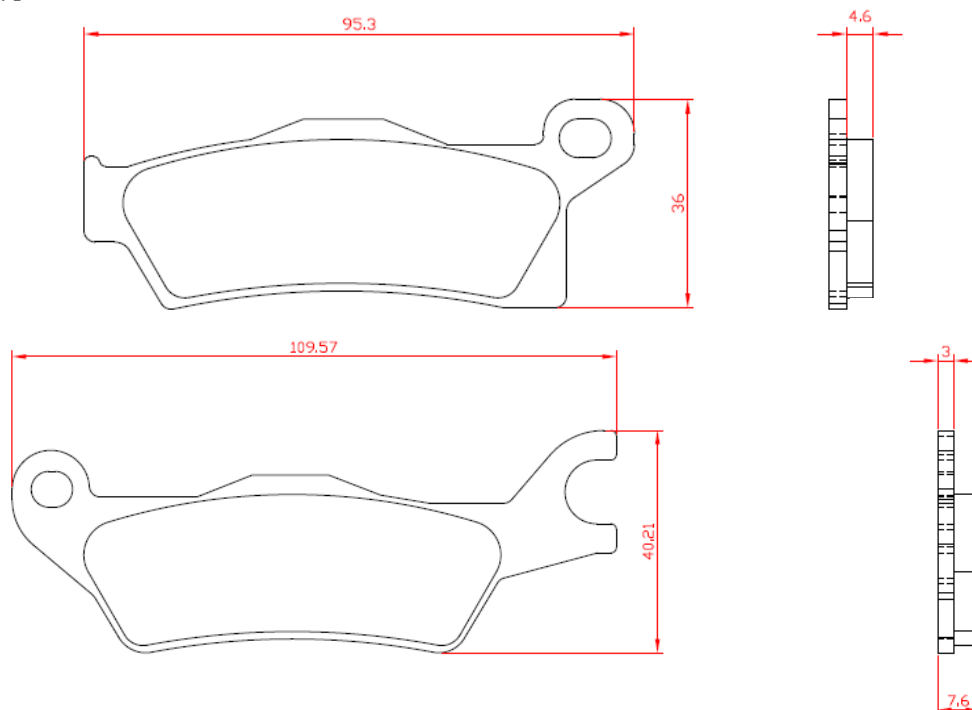


**IDIADA** CV21090219

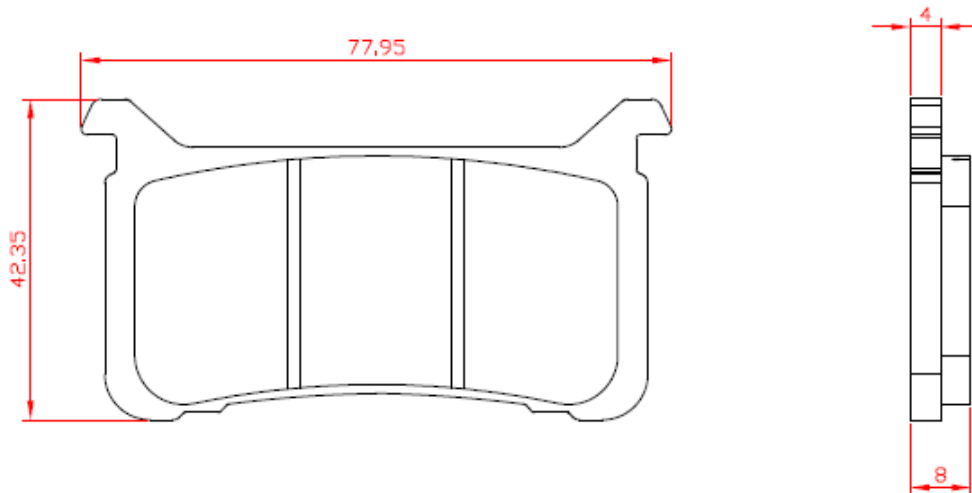
Tipo / Type : 6192



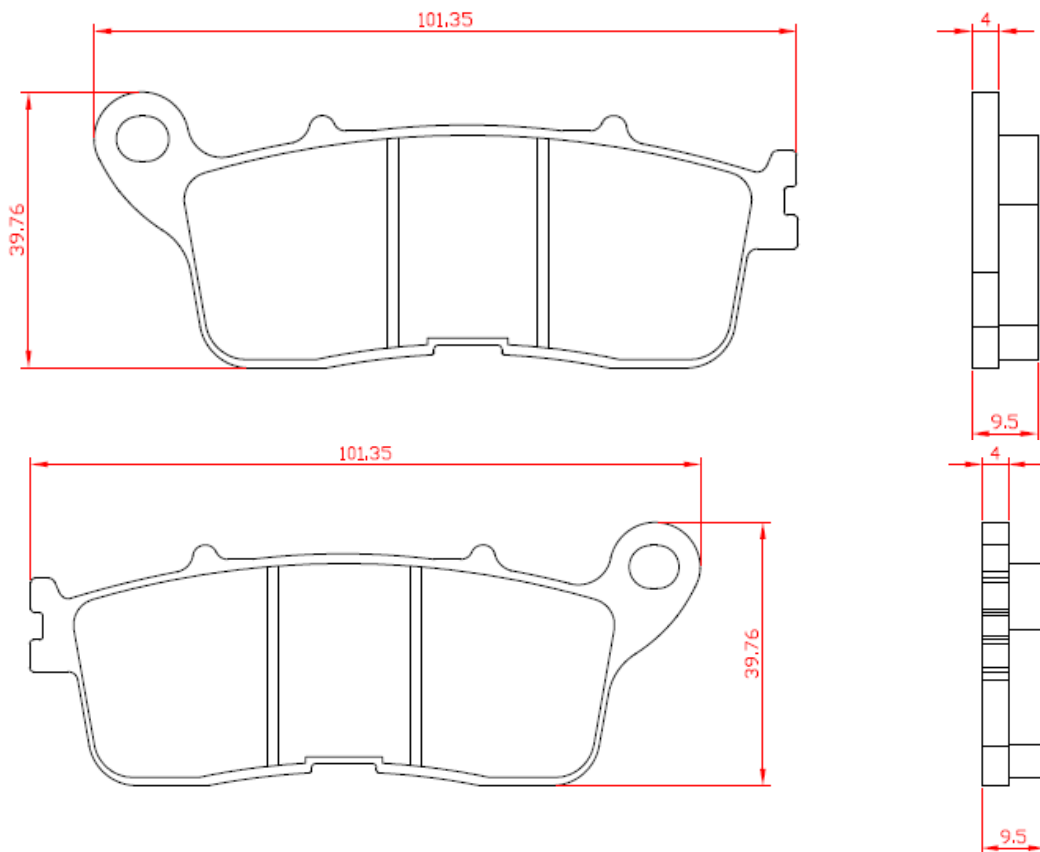
Tipo / Type : 6193



Tipo / Type : 6197

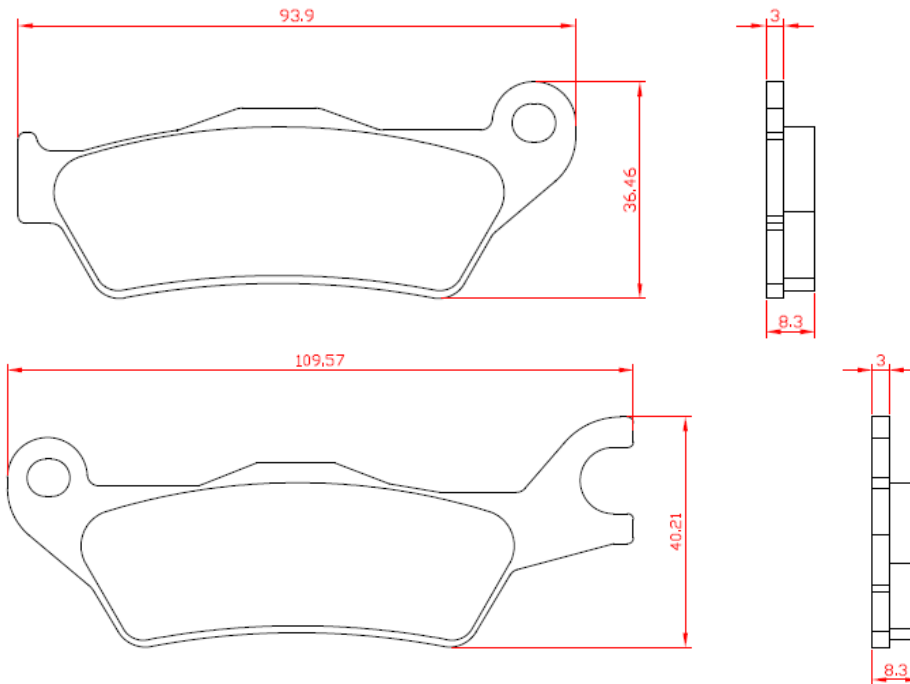


Tipo / Type : 6198

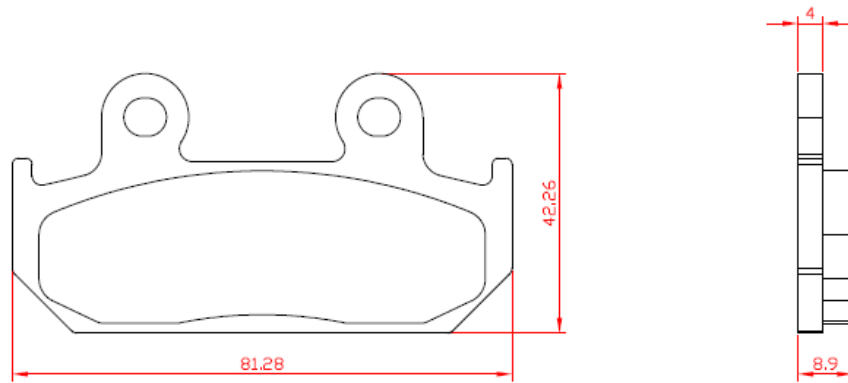


**IDIADA** CV21090219

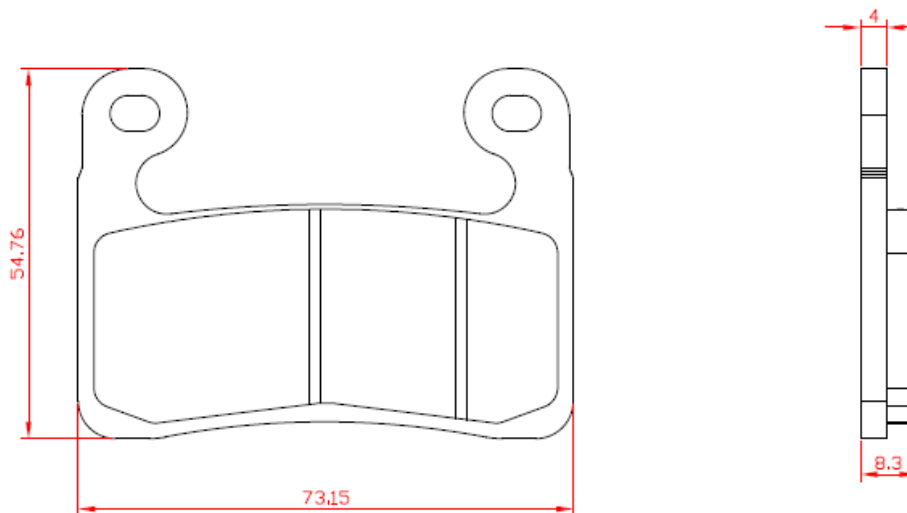
Tipo / Type : 6201



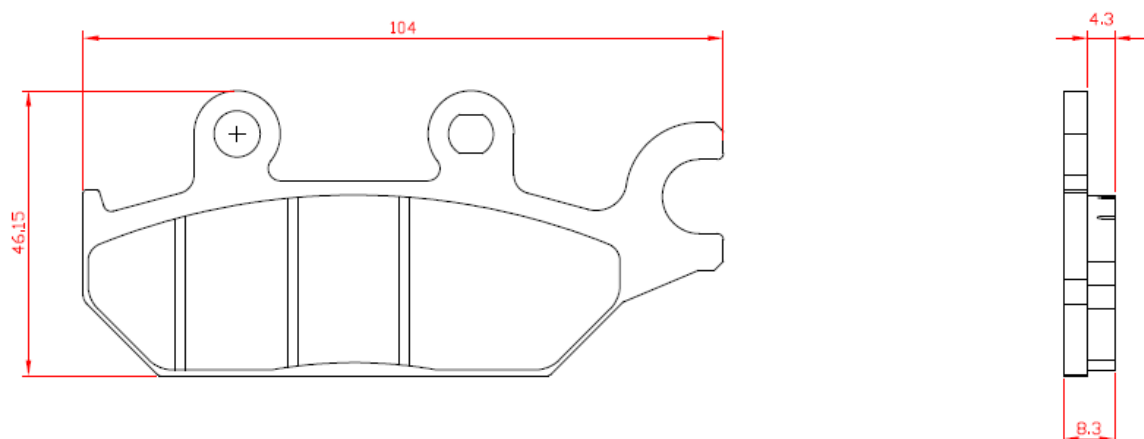
Tipo / Type : 6204



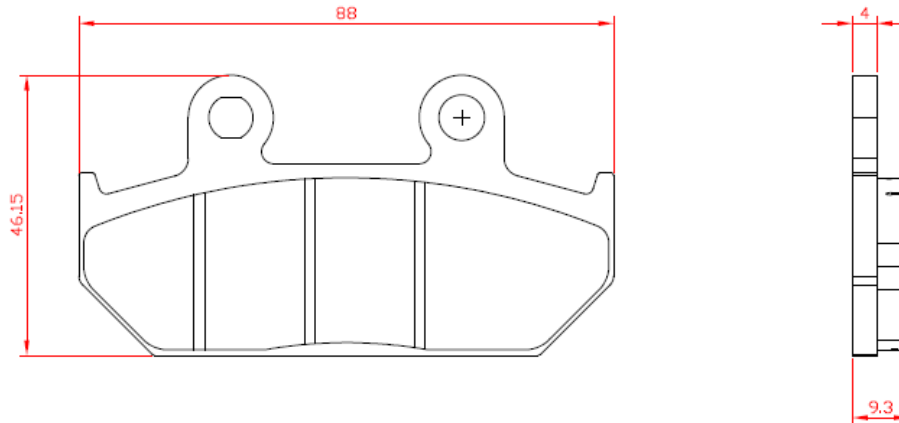
Tipo / Type : 6206



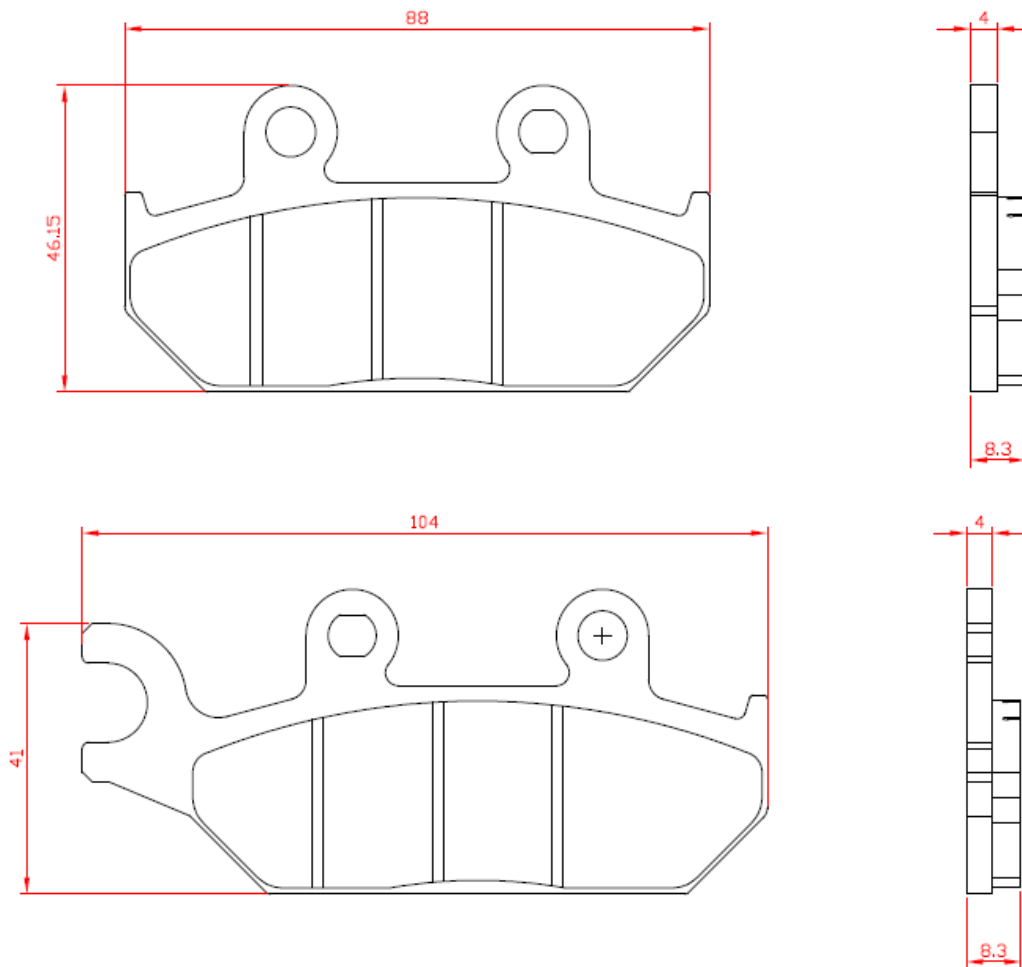
Tipo / Type : 6209



Tipo / Type : 6209

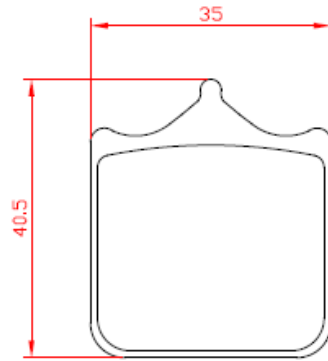


Tipo / Type : 6210



**iDiADA** CV21090219

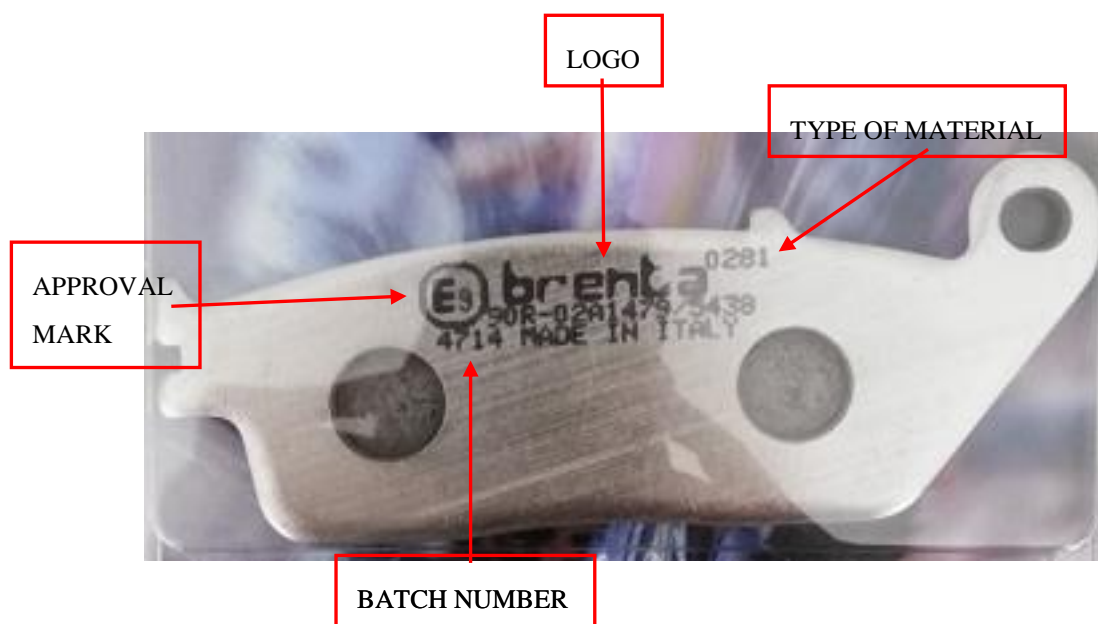
Tipo / Type : 6215



4 pieces for set

### Anexo / Annex 3: Instrucciones de marcado / Marking instructions

Tipo / Type : 6059





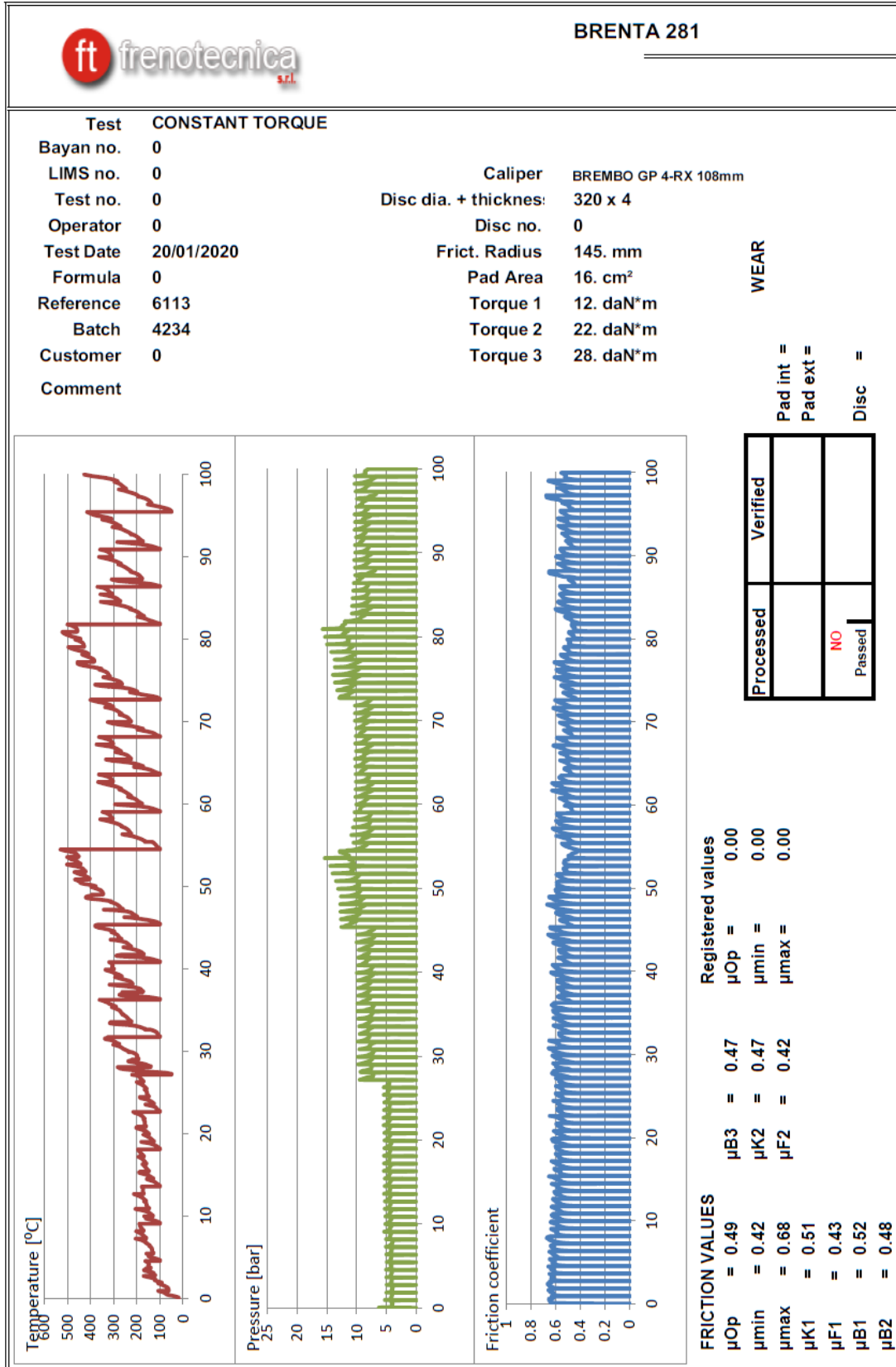
**Anexo / Annex 4: Resultados de ensayo del comportamiento a fricción (anexo 9 del Reglamento 90.02 UN) / Friction behaviour test results (annex 9 of UN Regulation No 90.02)**

Tipo / Type : 6113

<b>Material de fricción / Friction Material</b>	0281
<b>Número de lote / Batch Number</b>	4234
<b>Fecha de ensayo / Date of Test</b>	20/01/2020
<b>Máquina de ensayo / Test Machine</b>	KRAUSS

<b>Resultados de ensayo / Test results</b>		
<b>Para pastillas / For pad assemblies</b>		
<b><math>\mu_{OP}</math></b>	<b><math>\mu_{max}</math></b>	<b><math>\mu_{min}</math></b>
0.49	0.42	0.68

**IDIADA** CV21090219



## Anexo / Annex 5: Lista de Aplicaciones / Application range

Tipo / Type : 6019

Marca / Brand	Vehículo/ Modelo Vehicle / Model	Año /Year	Motor / Engine	Potencia / Power	Eje / Axle
BAOXIN	BX L	97-	125	11 CV	FRONT
ITALJET	Jupiter	02-	125	12 CV	FRONT
ITALJET	Jupiter	02-	150	13 CV	FRONT
ITALJET	Jupiter	01-	250	19 CV	FRONT
JIANSHE	JS 3	02-	125	12 CV	FRONT
JINCHENG	JC T-D	06-	150	16 CV	FRONT
KEEWAY	Supershadow	06-	250	18 CV	FRONT
LONCIN	LX 6	02-	150	13 CV	FRONT
MBK	Skyliner	00-	250	17-21 CV	FRONT
MBK	Skyliner	04-	400	30 CV	FRONT
MZ	(MUZ) S	01- 02	1000	117 CV	REAR
QUINGOI	QM 2V	02-	125	8 CV	FRONT
YAMAHA	SR R	97- 02	125	12 CV	FRONT
YAMAHA	TDR	93- 03	125	15 CV	FRONT
YAMAHA	TZR Virago	93	125	15-32 CV	FRONT
YAMAHA	XV Drag Star	97- 00	125	13 CV	FRONT
YAMAHA	XVS S Virago	00-	125	10 CV	FRONT
YAMAHA	XV Drag Star	95- 07	250	21 CV	FRONT
YAMAHA	XVS D Majesty DX	01-	250	21 CV	FRONT
YAMAHA	YP Majesty	98-	250	22 CV	FRONT
YAMAHA	YP Majesty DX/ABS	96-	250	22 CV	FRONT
YAMAHA	YP	99	250	22 CV	FRONT
YAMAHA	SR Majesty	14-	400	34 CV	FRONT
YAMAHA	YP	05-	400	34 CV	FRONT

YAMAHA	XP TMAX	04- 07	500	44 CV	FRONT
YAMAHA	FZ6 Fazer	04-	600	98 CV	FRONT
YAMAHA	FZ6	04-	600	98 CV	FRONT
YAMAHA	FZ6R N	09-	600	98 CV	FRONT
YAMAHA	XJ S Diversion	98-	600	60 CV	FRONT
YAMAHA	XJ Diversion	98- 03	600	60 CV	FRONT
YAMAHA	XJ6	09-	600	78 CV	FRONT
YAMAHA	XJ6-F	09-	600	78 CV	FRONT
YAMAHA	XJ6-N	09-	600	78 CV	FRONT
YAMAHA	XJ6-S	09-	600	78 CV	FRONT
YAMAHA	MT-03 Virago	06- 13	660	48 CV	FRONT
YAMAHA	XV Drag Star	99	1100	63 CV	FRONT
YAMAHA	XVS Drag Star Classic	99- 06	1100	63 CV	FRONT
YAMAHA	XVS A Midnight Star	00- 06	1100	63 CV	FRONT
YAMAHA	XVS Custom	07- 11	1300	73 CV	FRONT
YAMAHA	XVS	14-	1300	73 CV	FRONT

Tipo / Type : 6020

<b>Marca / Brand</b>	<b>Vehículo/ Modelo Vehicle / Model</b>	<b>Año /Year</b>	<b>Motor / Engine</b>	<b>Potencia / Power</b>	<b>Eje / Axle</b>
APRILIA	Scarabeo Ditech	02-	50	4 CV	REAR
APRILIA	SR Ditech	01- 06	50	4 CV	REAR
APRILIA	SR Racing	00-	50	4 CV	REAR
APRILIA	SR Street	05- 12	50	4 CV	REAR
APRILIA	Atlantic	03-	125	15 CV	REAR
APRILIA	Scarabeo, Scarabeo GT	99-	125	15 CV	REAR
APRILIA	Sportcity	04- 12	125	15 CV	REAR
APRILIA	RS	06- 12	125	15 CV	REAR
APRILIA	Scarabeo	99-	150	14 CV	REAR

APRILIA	Scarabeo, Scarabeo GT	04-	150	14 CV	REAR
APRILIA	Atlantic	03-	200	21 CV	REAR
APRILIA	Scarabeo	07-	200	21 CV	REAR
APRILIA	Scarabeo Class	10-	200	21 CV	REAR
APRILIA	Scarabeo ie	12-	200	21 CV	REAR
APRILIA	Scarabeo, Scarabeo GT	02- 03	200	21 CV	REAR
APRILIA	Sportcity	04- 08	200	21 CV	REAR
APRILIA	Atlantic ie	07-	250	23 CV	REAR
APRILIA	Leonardo	99-	250	23 CV	REAR
APRILIA	Leonardo (Grimeca cal.)	99-	250	23 CV	REAR
APRILIA	Scarabeo, Scarabeo ie	06-	250	23 CV	REAR
APRILIA	Sportcity ie	06- 08	250	23 CV	REAR
APRILIA	Scarabeo Special	10-	300	22 CV	REAR
APRILIA	Scarabeo ie	07-	400	33 CV	REAR
APRILIA	Atlantic Left/Rear	02- 05	500	37 CV	REAR
APRILIA	Atlantic Sprint	06-	500	37 CV	REAR
APRILIA	Scarabeo	03- 06	500	37 CV	REAR
APRILIA	Scarabeo Class	10-	500	37 CV	REAR
APRILIA	Scarabeo ie	07-	500	37 CV	REAR
BETA	Eikon	04-	50	4 CV	REAR
BETA	Eikon	04-	125	15 CV	REAR
BETA	Eikon	04-	150	14 CV	REAR
DERBI	Rambla	08-	125	15 CV	REAR
DERBI	Rambla	08-	300	24 CV	REAR
MALAGUTI	Phantom Max	04-	125	14 CV	REAR
MALAGUTI	Sport City Cube	08-	125	11 CV	REAR
MALAGUTI	F-18 Warrior	00-	125	11 CV	REAR
MALAGUTI	R Madison	99-	125	11 CV	REAR
MALAGUTI	Madison	99-	150	13 CV	REAR

MALAGUTI	Madison	02-	180	19 CV	REAR
MALAGUTI	Phantom Max	04-	200	20 CV	REAR
MALAGUTI	Sport City Cube	08-	200	20 CV	REAR
MALAGUTI	S Madison	03-	200	20 CV	REAR
MALAGUTI	Madison	99-	250	22 CV	REAR
MALAGUTI	Password	06-	250	22 CV	REAR
MALAGUTI	Phantom Max	05-	250	22 CV	REAR
MALAGUTI	Sport City Cube	08-	250	22 CV	REAR
MALAGUTI	RS Madison	05-	250	22 CV	REAR
MALAGUTI	Sport City Cube	08-	300	22 CV	REAR
MALAGUTI	K Madison	02-	400	31 CV	REAR
HYOSUNG	GD EXIV-R	15-	250	28 CV	REAR
HYOSUNG	GT iR	15-	250	28 CV	REAR
HYOSUNG	GT R	16-	300	29 CV	REAR
HYOSUNG	GT iR	15-	650	74 CV	REAR

Tipo / Type : 6021

Marca / Brand	Vehículo/ Modelo Vehicle / Model	Año /Year	Motor / Engine	Potencia / Power	Eje / Axle
AEON	Oz	14-	125	14 CV	FRONT
AEON	Urban	14-	125	14 CV	FRONT
CF MOTO	Papio	17-	125	11 CV	FRONT
DAELIM	QL Steezer	17-	125	15 CV	REAR
DAELIM	SV To VIN SDC007440	17-	125	15 CV	REAR
DAELIM	SV S3	11-	125	15 CV	REAR
DAELIM	Roadwin	04-	125	15 CV	REAR
DAELIM	Roadwin	08-	250	23 CV	REAR
HONDA	NS-1	92-	75	10 CV	FRONT
HONDA	NSR R	93-	80	12 CV	FRONT

HONDA	NSF	06-	100	8 CV	FRONT
HONDA	VT C1 Shadow	99-	125	13 CV	FRONT
HONDA	VT C2 Shadow	99-	125	13 CV	FRONT
HONDA	XLV Varadero	01-	125	13 CV	FRONT
HONDA	NSR	02-	150	39 CV	FRONT
HONDA	CBF	04-	250	22 CV	FRONT
HONDA	CB	10-	300	31 CV	FRONT
ITALJET	Rollercraft	08-	50	3 CV	REAR
ITALJET	Torpedo	08-	125	9 CV	REAR
ITALJET	Torpedo	08-	150	11 CV	REAR
KEEWAY	Partner	06-	100	11 CV	FRONT
KEEWAY	Partner	06-	110	11 CV	FRONT
KEEWAY	Speed	06-	125	11 CV	REAR
KEEWAY	Speed	06-	150	12 CV	REAR
KYMCO	B&W	04-	50	3 CV	FRONT
KYMCO	Dink, Dink Sport, B&W	99-	50	3 CV	FRONT
KYMCO	K-Pipe	12-	50	3 CV	FRONT
KYMCO	New Dink	08-	50	3 CV	FRONT
KYMCO	Spacer	99-	50	3 CV	FRONT
KYMCO	Super-9 A/C	02-	50	3 CV	FRONT
KYMCO	Super-9 L/C	02-	50	3 CV	FRONT
KYMCO	Yager	01-	50	3 CV	FRONT
KYMCO	Cobra Racer	99-	100	6 CV	FRONT
KYMCO	Agility 16+	14-	125	9 CV	REAR
KYMCO	B&W, Dink Sport	99-	125	11 CV	FRONT / REAR
KYMCO	Cruiser	99-	125	11 CV	FRONT
KYMCO	Dink	96-	125	11 CV	FRONT / REAR
KYMCO	Grand Dink	02-	125	11 CV	FRONT / REAR
KYMCO	Hipster	01-	125	11 CV	FRONT

KYMCO	K-Pipe	13-	125	12 CV	FRONT
KYMCO	Movie	99-	125	11 CV	FRONT
KYMCO	Movie XL	01-	125	11 CV	FRONT
KYMCO	New Dink	08-	125	12 CV	FRONT / REAR
KYMCO	Pulsar	01-	125	11 CV	FRONT
KYMCO	Quannon	08-	125	12 CV	FRONT / REAR
KYMCO	Spacer	99-	125	11 CV	FRONT / REAR
KYMCO	Techno GT	06-	125	12 CV	FRONT
KYMCO	Yager	01-	125	11 CV	FRONT / REAR
KYMCO	Yager GT	09-	125	12 CV	FRONT
KYMCO	Zing	96-	125	11 CV	FRONT
KYMCO	CK-1	14-	125	12 CV	FRONT
KYMCO	B&W	01-	150	12 CV	FRONT / REAR
KYMCO	Dink	99-	150	12 CV	FRONT / REAR
KYMCO	Grand Dink	02-	150	12 CV	FRONT / REAR
KYMCO	Hipster	01-	150	12 CV	FRONT
KYMCO	Movie XL	01-	150	12 CV	FRONT
KYMCO	Quannon	10-	150	13 CV	FRONT / REAR
KYMCO	Spacer	99-	150	12 CV	FRONT / REAR
KYMCO	Yager	01-	150	12 CV	FRONT / REAR
KYMCO	Zing	99-	150	12 CV	FRONT
KYMCO	Agility 16+	14-	200	11 CV	REAR
KYMCO	Agility R16	11-	200	11 CV	REAR
KYMCO	Dink	04-	200	11 CV	FRONT / REAR
KYMCO	i New Dink	08-	200	11 CV	FRONT / REAR
KYMCO	Like i	10-	200	11 CV	FRONT / REAR
KYMCO	Yager	04-	200	11 CV	FRONT / REAR
KYMCO	B&W, Dink Sport	01-	250	19 CV	FRONT / REAR
KYMCO	People	03-	250	19 CV	FRONT



KYMCO	Yup	03-	250	19 CV	FRONT / REAR
KYMCO	People Si Right	08-	300	24 CV	FRONT
LONCIN	LX 4	02-	110	11 CV	FRONT
LONCIN	LX	02-	125	10 CV	FRONT
SYM	RS	05-	125	9 CV	REAR
SYM	RS	05-	150	9 CV	REAR
TGB	Buffalo	03-	125	11 CV	REAR

Tipo / Type : 6022

<b>Marca / Brand</b>	<b>Vehículo/ Modelo Vehicle / Model</b>	<b>Año /Year</b>	<b>Motor / Engine</b>	<b>Potencia / Power</b>	<b>Eje / Axle</b>
MBK	Skyliner	00-	250	17 CV	REAR
YAMAHA	TW	99-	125	12 CV	FRONT
YAMAHA	YP X-Max ABS	11-	125	14 CV	REAR
YAMAHA	YP X-Max Business ABS	11-	125	14 CV	REAR
YAMAHA	DT	00-	175	18 CV	FRONT
YAMAHA	TW	01-	200	15 CV	FRONT
YAMAHA	Bronco Cellow	97-	225	20 CV	FRONT
YAMAHA	XT	01-	225	20 CV	FRONT
YAMAHA	XG Tricker	05-	250	19 CV	FRONT
YAMAHA	VP X-City	07-	250	19 CV	REAR
YAMAHA	YP D Majesty DX	98-	250	21 CV	REAR
YAMAHA	YP Majesty DX/ABS	99- 14	250	21 CV	REAR
YAMAHA	YP X-Max	05- 13	250	21 CV	REAR
YAMAHA	XT	08-	250	22 CV	FRONT
YAMAHA	YZF R6	99- 02	600	108 CV	REAR
YAMAHA	YZF R1	02- 03	1000	150-152 CV	REAR

Tipo / Type : 6026

Marca / Brand	Vehículo/ Modelo Vehicle / Model	Año /Year	Motor / Engine	Potencia / Power	Eje / Axle
APRILIA	MX Cross	85	125	15-34 CV	FRONT
APRILIA	Leonardo (Grimeca cal.)	99-	125	12 CV	FRONT
APRILIA	Red Rose	89	125	15-26 CV	FRONT
APRILIA	Scarabeo, Scarabeo GT	99-	125	14 CV	FRONT
APRILIA	Sportcity	04- 12	125	10 CV	FRONT
APRILIA	Leonardo (Grimeca cal.)	99-	150	14 CV	FRONT
APRILIA	Scarabeo	99-	150	16 CV	FRONT
APRILIA	Tuareg	- 86	125	15-34 CV	FRONT
APRILIA	Tuareg Rally	86-	125	15-34 CV	FRONT
APRILIA	Tuareg Rally	89	125	15-34 CV	FRONT
APRILIA	ETX	- 86	125	15-34 CV	FRONT
APRILIA	ETX Tuareg	86- 87	125	15-34 CV	FRONT
APRILIA	Scarabeo, Scarabeo GT	02- 03	200	17 CV	FRONT
APRILIA	Sportcity	04- 08	200	17 CV	FRONT
APRILIA	Leonardo (Grimeca cal.)	99-	250	19 CV	FRONT
APRILIA	Sportcity ie	06- 08	250	19 CV	FRONT
APRILIA	Tuareg Rally	86-	250	45 CV	FRONT
APRILIA	Leonardo (Grimeca cal.)	05-	300	20 CV	FRONT
APRILIA	Tuareg	86-	350	33 CV	FRONT
APRILIA	Tuareg Wind	87	350	33 CV	FRONT
APRILIA	ETX		350	33 CV	FRONT
APRILIA	Scarabeo ie	07-	400	33 CV	FRONT
APRILIA	Atlantic Left/Rear	02- 05	500	37 CV	FRONT
APRILIA	Scarabeo	03- 06	500	37 CV	FRONT
APRILIA	Scarabeo Class	10-	500	37 CV	FRONT
APRILIA	Scarabeo ie	07-	500	37 CV	FRONT

APRILIA	Tuareg	86-	600	46 CV	FRONT
APRILIA	ETX	86- 92	600	46 CV	FRONT
APRILIA	NA Mana GT, ABS	09- 13	850	76 CV	REAR
APRILIA	NA Mana, ABS	08- 11	850	76 CV	REAR
CAGIVA	Blues	89	50	4 CV	FRONT
CAGIVA	Blues	89	125	15-23 CV	FRONT
CAGIVA	Roadster	94-	125	15 CV	FRONT
CAGIVA	Roadster	96-	200	18 CV	FRONT
DERBI	Rambla	08-	125	15 CV	FRONT
DERBI	Rambla	08-	300	24 CV	FRONT
FANTIC	Raider	85-	250	24 CV	FRONT
GARELLI	Tiger XLE	86-	125	15-23 CV	FRONT
GILERA	Cougar	99-	125	11 CV	FRONT
GILERA	Fast Bike	88-	125	15-25 CV	FRONT
GILERA	KK, KR, KZ	86-	125	15-26 CV	FRONT
GILERA	R1, R1S	90-	125	15-25 CV	FRONT
GILERA	ER Rally	87	125	15-25 CV	FRONT
GILERA	MXR	90	125	15-26 CV	FRONT
GILERA	RRT Nebraska	87	125	15-25 CV	FRONT
GILERA	RTX	86	125	15-25 CV	FRONT
GILERA	RX Arizona Hawk	85	125	15-25 CV	FRONT
GILERA	X1	89	125	15-25 CV	FRONT
GILERA	XR2	90	125	15-25 CV	FRONT
GILERA	Arizona Hawk	85	200	26 CV	FRONT
GILERA	ER	87	200	26 CV	FRONT
GILERA	Fast Bike		200	26 CV	FRONT
GILERA	Arizona Rally		250	45 CV	FRONT
GILERA	Dakota		350	33 CV	FRONT
GILERA	XRT	90-	350	33 CV	FRONT

GILERA	Dakota	86	500	44 CV	FRONT
GILERA	RC	88	600	53 CV	FRONT
GILERA	XRT	89	600	53 CV	FRONT
HONDA	CA Rebel	97-	125	11 CV	FRONT
HONDA	CLR Cityfly	99- 03	125	11 CV	FRONT
HONDA	CRM R	90- 98	125	15 CV	FRONT
HONDA	MTX Camel, Italy	88-	125	15-20 CV	FRONT
HONDA	MTX R, Italy	86	125	15-20 CV	FRONT
HONDA	NS Italy	85- 88	125	15-20 CV	FRONT
HONDA	NSR F, R	90- 92	125	15-31 CV	FRONT
HONDA	NSR R, Italy	89-	125	15-31 CV	FRONT
HONDA	NX Transcity	90- 98	125	12 CV	FRONT
HONDA	RTV NRS, Italy	87-	125	15-31 CV	FRONT
HONDA	XL R, P.D., Italy	85	125	13 CV	FRONT
HONDA	XL R, P.D., Italy, EX	87-	125	13 CV	FRONT
HONDA	XL R, P.D., Italy	85-	200	16 CV	FRONT
MALAGUTI	Runner	87-	125	15-22 CV	FRONT
MALAGUTI	Sport City Cube	08-	125	15 CV	FRONT
MALAGUTI	Sport City Cube	08-	200	20 CV	FRONT
MALAGUTI	Sport City Cube	08-	250	22 CV	FRONT
MALAGUTI	Sport City Cube	08-	300	22 CV	FRONT
MALAGUTI	GT Spidermax	04-	500	40 CV	FRONT
MALAGUTI	RS Spidermax	09-	500	40 CV	FRONT
MOTO-GUZZI	V7 Racer	12- 14	750	48 CV	REAR
MOTO-GUZZI	V7 Stone	12- 14	750	48 CV	REAR
MOTO-GUZZI	V7 II Racer	15-	750	48 CV	REAR
MOTO-GUZZI	V7 II Scrambler	16-	750	48 CV	REAR
MOTO-GUZZI	V7 II Special	15-	750	48 CV	REAR
MOTO-GUZZI	V7 II Stone	15-	750	48 CV	REAR

MOTO-GUZZI	V7 II Stornello	16-	750	48 CV	REAR
MOTO-GUZZI	V7 II Stornello Ltd Edition	17-	750	48 CV	REAR
MOTO-GUZZI	V7 III Anniversario	17-	750	52 CV	REAR
MOTO-GUZZI	V7 III Carbon	18-	750	52 CV	REAR
MOTO-GUZZI	V7 III Euro 4	17-	750	52 CV	REAR
MOTO-GUZZI	V7 III Limited	19-	750	52 CV	REAR
MOTO-GUZZI	V7 III Milano	18-	750	52 CV	REAR
MOTO-GUZZI	V7 III Racer	17-	750	52 CV	REAR
MOTO-GUZZI	V7 III Special	17-	750	52 CV	REAR
MOTO-GUZZI	V7 III Stone	17-	750	52 CV	REAR
MOTO-GUZZI	V85 TT	18-	850	80 CV	REAR
MOTO-GUZZI	V9 Bobber	16-	850	55 CV	REAR
MOTO-GUZZI	V9 Bobber Sport	19-	850	55 CV	REAR
MOTO-GUZZI	V9 Roamer	16-	850	55 CV	REAR
MOTO-GUZZI	V9 X-Track	17-	850	55 CV	REAR
MOTO-MORINI	Excalibur	87-	350	35 CV	FRONT
MOTO-MORINI	Kanguro	88	350	35 CV	FRONT
MOTO-MORINI	Camel	88	501	43 CV	FRONT
MOTO-MORINI	Excalibur	87	501	43 CV	FRONT
SACHS	Roadster V2	01-	125	13 CV	FRONT
SACHS	ZX	99-	125	15 CV	FRONT
SACHS	ZZ	99-	125	15 CV	FRONT
SIMSON		01-	125	13 CV	FRONT
SIMSON	RS	01-	125	13 CV	FRONT
SIMSON	Schikra	99-	125	13 CV	FRONT

Tipo / Type : 6027

Marca / Brand	Vehículo/ Modelo Vehicle / Model	Año /Year	Motor / Engine	Potencia / Power	Eje / Axle
ALFER	VRE 4-stroke	00-	125	15 CV	FRONT
ALFER	VR Cross	99-	250	50 CV	FRONT
ALFER	VR Enduro	99-	250	50 CV	FRONT
ALFER	VR No Limit	99-	250	50 CV	FRONT
ALFER	VR Supermotard	99-	250	50 CV	FRONT
APRILIA	MX	04- 07	125	15 CV	FRONT
APRILIA	MX Supermoto	07-	125	15 CV	FRONT
APRILIA	RX	97-	125	15-34 CV	FRONT
APRILIA	RX Enduro	08-	125	15 CV	FRONT
APRILIA	RX Supermotard	08-	125	15 CV	FRONT
APRILIA	SX	08- 13	125	15 CV	FRONT
APRILIA	SRV	12-	850	76 CV	FRONT
APRILIA	RST Futura	01- 03	1000	114 CV	REAR
BENELLI	BX Cross	07-	449	56 CV	FRONT
BENELLI	BX Enduro	08-	505	60 CV	FRONT
BIMOTA	DBX 1100	13-	1100	95 CV	REAR
BMW	G 450 X	08- 10	450	41 CV	FRONT
BMW	HP2 Enduro	04- 06	1200	105 CV	REAR
BMW	HP2 Sport	08- 10	1200	133 CV	REAR
BMW	K 1200 GT (K44) With	04- 08	1200	130 CV	REAR
BMW	R 1200 Nine-T	14-	1200	110 CV	REAR
BMW	R 1200 Nine-T Pure	17-	1200	110 CV	REAR
BMW	R 1200 Nine-T Racer	17-	1200	110 CV	REAR
BMW	R 1200 Nine-T Scrambler	16-	1200	110 CV	REAR
BMW	R 1200 Nine-T Urban GS	17-	1200	110 CV	REAR
BMW	K 1300 GT	09- 10	1300	160 CV	REAR

CAGIVA	Elefant	93- 95	750	60 CV	REAR
CAGIVA	Elefant	93- 97	900	68 CV	FRONT / REAR
CCM	MX	08- 10	450	55 CV	FRONT
CCM	GP	16-	450	40 CV	FRONT
CCM	604 RS	01	600	53 CV	FRONT
CCM	604E Sport	99- 01	600	53 CV	FRONT
CCM	604E Supermoto	99- 01	600	53 CV	FRONT
CCM	C25	96- 98	600	53 CV	FRONT
CCM	DS	02- 06	644	54 CV	FRONT
CCM	R30	02- 06	644	54 CV	FRONT
DUCATI	Multistrada	05- 06	620	33-63 CV	FRONT
DUCATI	Monster	07- 12	695	73 CV	FRONT
DUCATI	Monster S2R	05- 07	800	33-77 CV	FRONT
DUCATI	Monster S2R ABS	05- 07	800	33-77 CV	FRONT
DUCATI	Multistrada	17-	950	113 CV	REAR
DUCATI	Multistrada	15-	1200	160 CV	REAR
DUCATI	Multistrada S	15-	1200	160 CV	REAR
DUCATI	Multistrada S D-air	15-	1200	160 CV	REAR
DUCATI	Multistrada S Pikes Peak	16-	1200	160 CV	REAR
DUCATI	Multistrada Enduro Pro	18-	1200	160 CV	REAR
DUCATI	Multistrada	18-	1260	158 CV	REAR
DUCATI	Multistrada Enduro	19-	1260	158 CV	REAR
DUCATI	Multistrada S	18-	1260	158 CV	REAR
DUCATI	Multistrada S D-air	18-	1260	158 CV	REAR
DUCATI	Multistrada S Pikes Peak	18-	1260	158 CV	REAR
FACTORY	YR	99-	250	40 CV	FRONT
GAS GAS	Wild HP	04-	50	4 CV	FRONT / REAR
GAS GAS	EC	97- 99	125	8-40 CV	FRONT
GAS GAS	Wild HP	08-	200	38 CV	FRONT / REAR

GAS GAS	EC	99	200	38 CV	FRONT
GAS GAS	EC Ranger Enduro	19-	200	38 CV	FRONT
GAS GAS	Wild HP	04-	240	40 CV	FRONT / REAR
GAS GAS	Wild HP	08-	250	45 CV	FRONT / REAR
GAS GAS	EC	97- 99	250	50 CV	FRONT
GAS GAS	MC	97- 99	250	50 CV	FRONT
GAS GAS	Wild HP	03-	300	55 CV	FRONT / REAR
GAS GAS	EC	99	300	55 CV	FRONT
GAS GAS	EC Ranger Enduro	19-	300	55 CV	FRONT
GAS GAS	Wild HP	03-	450	50 CV	FRONT / REAR
GAS GAS	Wild HP	09-	515	55 CV	FRONT / REAR
GILERA	Nexus	04-	500	39 CV	FRONT
GILERA	GP	08-	800	75 CV	FRONT
HARLEY DAVIDSON	XG Street	16-	500	45 CV	REAR
HARLEY DAVIDSON	XG Street	16-	750	57 CV	REAR
HIGHLAND	MX	06-	450	60 CV	FRONT
HIGHLAND	V2 Motard	00-	950	76 CV	FRONT
HIGHLAND	V2 Outback	99-	950	76 CV	FRONT
HONDA	NX Dominator (Austria)	97-	500	40 CV	FRONT
HUSABERG	all models	93- 98	125-700	12-65 CV	FRONT
HUSABERG	TE	13	125	11-35 CV	FRONT
HUSABERG	FE	13	250	37 CV	FRONT
HUSABERG	TE	11- 13	250	45-50 CV	FRONT
HUSABERG	TE	11- 13	300	54 CV	FRONT
HUSABERG	FE	13	350	28-38 CV	FRONT
HUSABERG	FE	10- 13	390	45 CV	FRONT
HUSABERG	FC	99- 02	400	46 CV	FRONT
HUSABERG	FE S,E	99- 03	400	46 CV	FRONT
HUSABERG	FC	03- 08	450	53 CV	FRONT



HUSABERG	FE	09- 13	450	55 CV	FRONT
HUSABERG	FE e	04- 08	450	53 CV	FRONT
HUSABERG	FX e	03- 08	450	53 CV	FRONT
HUSABERG	FC e	01- 02	470	53 CV	FRONT
HUSABERG	FX e	01- 02	470	53 CV	FRONT
HUSABERG	FC	99- 01	501	56 CV	FRONT
HUSABERG	FE S,E	99- 04	501	56 CV	FRONT
HUSABERG	FE	13	501	56 CV	FRONT
HUSABERG	FC	01- 05	550	57 CV	FRONT
HUSABERG	FE e	04- 08	550	57 CV	FRONT
HUSABERG	FE	09- 13	570	58 CV	FRONT
HUSABERG	FC	99- 01	600	60 CV	FRONT
HUSABERG	FE S,E	99- 02	600	60 CV	FRONT
HUSABERG	FE e	01- 08	650	60 CV	FRONT
HUSABERG	FX e	01- 05	650	60 CV	FRONT
HUSQVARNA	CR	96- 13	125	35-42 CV	FRONT
HUSQVARNA	SM S	09- 13	125	15 CV	FRONT
HUSQVARNA	SM S 4T	11- 13	125	15 CV	FRONT
HUSQVARNA	SM 125 Supermotard, S	99- 13	125	15 CV	FRONT
HUSQVARNA	TC	14-	125	40 CV	FRONT
HUSQVARNA	TE	14-	125	12 CV	FRONT
HUSQVARNA	TE 4T	11- 13	125	12-38 CV	FRONT
HUSQVARNA	TX	17-	125	'12-38 CV	FRONT
HUSQVARNA	WR	96- 13	125	12-38 CV	FRONT
HUSQVARNA	WRE	96- 13	125	15 CV	FRONT
HUSQVARNA	CR	96- 05	250	50 CV	FRONT
HUSQVARNA	FC	14-	250	46 CV	FRONT
HUSQVARNA	FE	14-	250	37 CV	FRONT
HUSQVARNA	TC	02- 13	250	50 CV	FRONT

HUSQVARNA	TC	14-	250	52 CV	FRONT
HUSQVARNA	TE	02- 13	250	20-37 CV	FRONT
HUSQVARNA	TE	14-	250	44 CV	FRONT
HUSQVARNA	TE 4T	10- 13	250	20-37 CV	FRONT
HUSQVARNA	WR	96- 13	250	26-44 CV	FRONT
HUSQVARNA	TC	14-	300	56 CV	FRONT
HUSQVARNA	TE	14-	300	54 CV	FRONT
HUSQVARNA	WR	09- 13	300	10-50 CV	FRONT
HUSQVARNA	TE 4T	10- 13	310	14-35 CV	FRONT
HUSQVARNA	FC	14-	350	47-58 CV	FRONT
HUSQVARNA	FE	14-	350	40-46 CV	FRONT
HUSQVARNA	TE	96- 13	350	25-30 CV	FRONT
HUSQVARNA	WR	98- 13	360	54 CV	FRONT
HUSQVARNA	TE	01- 13	400	35 CV	FRONT
HUSQVARNA	TE	96- 13	410	34 CV	FRONT
HUSQVARNA	TC	11- 13	449	55 CV	FRONT
HUSQVARNA	TE	11- 13	449	40 CV	FRONT
HUSQVARNA	FC	14-	450	56-63 CV	FRONT
HUSQVARNA	FE	14-	450	11-56 CV	FRONT
HUSQVARNA	TC	02- 10	450	55 CV	FRONT
HUSQVARNA	TE	02- 10	450	50 CV	FRONT
HUSQVARNA	FE	14-	501	58 CV	FRONT
HUSQVARNA	TC	02- 10	510	18-57 CV	FRONT
HUSQVARNA	TE	02- 10	510	18-57 CV	FRONT
HUSQVARNA	TE Centennial	04- 05	510	18-57 CV	FRONT
HUSQVARNA	TE	11- 13	511	18-57 CV	FRONT
HUSQVARNA	TE	14-	511	18-57 CV	FRONT
HUSQVARNA	TC	01- 13	570	56 CV	FRONT
HUSQVARNA	TE	01- 13	570	56 CV	FRONT

HUSQVARNA	TC	96- 13	610	53 CV	FRONT
HUSQVARNA	TE Rallye	96- 13	610	53 CV	FRONT
HUSQVARNA	TE	10- 13	630	57 CV	FRONT
HUSQVARNA	TE	14-	630	57 CV	FRONT
KRAM-IT	GS	97-	250	47 CV	FRONT
KRAM-IT	MX	97-	250	47 CV	FRONT
KRAM-IT	SM	97-	250	47 CV	FRONT
KTM	most models	94-	125-700	15-60 CV	FRONT
KTM	SuperMoto	00-	125	14 CV	FRONT
KTM	EXC Enduro	99-16	125	15-37 CV	FRONT
KTM	EXE	00	125	15-37 CV	FRONT
KTM	GS	92- 97	125	27 CV	FRONT
KTM	LC2	99-	125	14 CV	FRONT
KTM	MX	92- 93	125	30 CV	FRONT
KTM	SX	96-	125	40 CV	FRONT
KTM	XC-W	17-	125	15-37 CV	FRONT
KTM	SX	07- 08	144	41 CV	FRONT
KTM	EXC TPI	20-	150	39 CV	FRONT
KTM	SX	09-	150	42 CV	FRONT
KTM	XC-W	17-19	150	39 CV	FRONT
KTM	EXC Enduro	99-	200	41 CV	FRONT
KTM	SX	03- 04	200	44 CV	FRONT
KTM	EXC Enduro	99-18	250	45 CV	FRONT
KTM	EXC Enduro 4T	99- 06	250	35 CV	FRONT
KTM	EXC TPI	19-	250	45 CV	FRONT
KTM	EXC-F Enduro	07-	250	37 CV	FRONT
KTM	MX	92- 93	250	43 CV	FRONT
KTM	SX	96-	250	50 CV	FRONT
KTM	SX-F	06-	250	40 CV	FRONT

KTM	EXC	93- 96	300	47 CV	FRONT
KTM	EXC Enduro	99-18	300	55 CV	FRONT
KTM	EXC TPI	19-	300	55 CV	FRONT
KTM	MX	92-	300	50 CV	FRONT
KTM	EXC-F	11-	350	46 CV	FRONT
KTM	SX-F	11-	350	57 CV	FRONT
KTM	MX	96- 97	360	52 CV	FRONT
KTM	SX	96- 97	360	52 CV	FRONT
KTM	XC	96- 97	360	52 CV	FRONT
KTM	EXC Enduro	99	380	56 CV	FRONT
KTM	MX	98-	380	56 CV	FRONT
KTM	SX	98- 02	380	56 CV	FRONT
KTM	XC	98-	380	56 CV	FRONT
KTM	EXC Racing	00-	400	16-38 CV	FRONT
KTM	LC4	93- 02	400	34 CV	FRONT
KTM	LC4-E Enduro	99- 02	400	34 CV	FRONT
KTM	SC	99-	400	40 CV	FRONT
KTM	SX Racing	00- 02	400	40 CV	FRONT
KTM	SXC Tiainen Replica	99- 00	400	40 CV	FRONT
KTM	EXC Racing	04-	450	25-57 CV	FRONT
KTM	SX-F	03-	450	53-62 CV	FRONT
KTM	XC-F	06-	450	55 CV	FRONT
KTM	MX	92- 93	500	55 CV	FRONT
KTM	SX Racing	07-	505	50 CV	FRONT
KTM	XC-F	08- 09	505	50 CV	FRONT
KTM	EXC Racing	00- 02	520	50 CV	FRONT
KTM	SX-F Racing	00- 02	520	50 CV	FRONT
KTM	EXC Racing	03-	525	50 CV	FRONT
KTM	SX-F Racing	03- 06	525	50 CV	FRONT

KTM	EXC Racing	08-	530	58 CV	FRONT
KTM	SXC Tiainen Replica	99- 00	540	42 CV	FRONT
KTM	LC4 Six Days	92-	600	47 CV	FRONT
KTM	LC4 Competition	99-	620	49 CV	FRONT
KTM	LC4 Competition SuperMoto	00-	620	49 CV	FRONT
KTM	LC4 RXC	95	620	49 CV	FRONT
KTM	LC4 Supercompetition	01-	620	49 CV	FRONT
KTM	SC	99-	620	51 CV	FRONT
KTM	SX	95- 99	620	51 CV	FRONT
KTM	LC4 SC Supermoto	02- 04	625	51 CV	FRONT
KTM	SXC	03- 04	625	51 CV	FRONT
KTM	LC4 Adventure	99- 04	640	52 CV	FRONT
KTM	LC4-E Enduro	99-	640	52 CV	FRONT
KTM	LC4-E Supermoto	99- 02	640	52 CV	FRONT
KTM	LC4 Rallye	01- 03	660	54 CV	FRONT
KTM	R Superenduro	06- 08	950	98 CV	REAR
KTM	SM	05-	950	98 CV	REAR
KTM	SM R	07-	950	98 CV	REAR
KTM	Adventure R	10-	990	116 CV	REAR
KTM	Adventure, Adventure S, ABS	06- 11	990	117 CV	REAR
KTM	Supermoto	07- 11	990	118 CV	REAR
KTM	Supermoto R	10-	990	119 CV	REAR
KTM	Supermoto T	09-	990	120 CV	REAR
KTM	Adventure	15-	1050	95 CV	REAR
KTM	Super Adventure	17-	1090	125 CV	REAR
KTM	Super Adventure R	17-	1090	125 CV	REAR
KTM	Adventure	13-	1190	150 CV	REAR
KTM	Super Adventure	15- 16	1290	160 CV	REAR
KTM	Super Adventure R	17-	1290	160 CV	REAR

KTM	Super Adventure S	17-	1290	160 CV	REAR
KTM	Super Adventure T	17-	1290	160 CV	REAR
MAICO	Motocross / Enduro	99-	250	45 CV	FRONT
MAICO	Motocross / Enduro	99-	500	50 CV	FRONT
MAICO	Supermotard	99-	500	50 CV	FRONT
MBK	XQ Thunder	01-	125	11 CV	FRONT
MBK	YP Skyliner	99-	125	11 CV	FRONT
MBK	Skyliner	01-	150	13 CV	FRONT
MBK	XQ Thunder	02-	150	13 CV	FRONT
MBK	Skyliner	04-	180	15 CV	FRONT
MBK	Kilibre	03-	300	21 CV	FRONT / REAR
MOTO-GUZZI	ES Quota	99-	1100	70 CV	REAR
MOTO-GUZZI	V Breva, ABS	05- 07	1100	70 CV	REAR
MOTO-GUZZI	Griso 8V	07-	1200	110 CV	REAR
MOTO-GUZZI	Norge	06-	1200	102 CV	REAR
MOTO-GUZZI	Norge GT 8V	10-	1200	102 CV	REAR
MOTO-GUZZI	Sport	07- 08	1200	95 CV	REAR
MOTO-GUZZI	Sport 8V	12-	1200	95 CV	REAR
MOTO-GUZZI	Sport 8V SE	12-	1200	95 CV	REAR
MOTO-GUZZI	Stelvio	08- 11	1200	104 CV	REAR
MOTO-GUZZI	Stelvio 8V SE	12-	1200	104 CV	REAR
MOTO-GUZZI	Stelvio NTX	09- 11	1200	104 CV	REAR
MOTO-GUZZI	V Breva	08-	1200	89 CV	REAR
MOTO-MORINI	Granferro	10-	1200	127 CV	REAR
MOTO-MORINI	Granpasso	08-	1200	118 CV	REAR
MOTO-MORINI	GT	10-	1200	140 CV	REAR
MOTO-MORINI	Scrambler	09-	1200	140 CV	REAR
PIAGGIO	X9 Evolution	04-	500	39 CV	FRONT
PIAGGIO	X9 Evolution ABS	04-	500	39 CV	FRONT

PRAGA	ED	99-	250	40 CV	FRONT
PRAGA	CD	99-	610	50 CV	FRONT
RIEJU	MRX Marathon	10-	250	32 CV	FRONT
RIEJU	MRX Marathon	08-	450	45 CV	FRONT
ROYAL ENFIELD	Himalayan	19-	411	25 CV	FRONT
ROYAL ENFIELD	Classic	19-	500	27 CV	FRONT
ROYAL ENFIELD	Continental GT650	19-	648	48 CV	FRONT
ROYAL ENFIELD	Interceptor 650	19-	648	48 CV	FRONT
SHERCO	SE-R	17-	125	15-35 CV	FRONT
SHERCO	SE-R Motard	20-	125	15-35 CV	FRONT
SHERCO	SE ,R	14-	250	45 CV	FRONT
SHERCO	SE 2.5i Enduro	06- 11	250	35 CV	FRONT
SHERCO	SE F, F-R	14-	250	35 CV	FRONT
SHERCO	SE i/iR	12- 13	250	35 CV	FRONT
SHERCO	SE i-F	13	250	35 CV	FRONT
SHERCO	SX 2.5i-F	09- 11	250	38 CV	FRONT
SHERCO	SCF-R	16-	300	16-38 CV	FRONT
SHERCO	SE ,R	14-	300	50 CV	FRONT
SHERCO	SE 3.0i-F	10- 11	300	38 CV	FRONT
SHERCO	SE F, F-R	14-	300	38 CV	FRONT
SHERCO	SE i/iR	12- 13	300	38 CV	FRONT
SHERCO	SE i-F	13	300	38 CV	FRONT
SHERCO	SE 4.5i Enduro	04- 11	450	45 CV	FRONT
SHERCO	SE F, F-R	14-	450	45 CV	FRONT
SHERCO	SE iR	12- 13	450	45 CV	FRONT
SHERCO	SE 5.1i Enduro	06- 11	510	50 CV	FRONT
SHERCO	SE iR	12- 13	510	50 CV	FRONT
SUZUKI	UH Burgman	02- 06	125	12 CV	FRONT
SUZUKI	UH Burgman	04- 06	150	14 CV	FRONT

SWM	RS R	15-	300	31 CV	FRONT
SWM	RS R	15-	500	27-50 CV	FRONT
TM	Cross	96- 00	80	20 CV	FRONT
TM		01- 12	85	25 CV	FRONT
TM		96-	125	7-39 CV	FRONT
TM	Enduro	01- 20	125	7-39 CV	FRONT
TM	Enduro Fi (Fuel Injection 2Stroke )	20-	125	7-39 CV	FRONT
TM		01-	250	45 CV	FRONT
TM	E	95- 00	250	45 CV	FRONT
TM	Enduro	19	250	45 - 50 CV	FRONT
TM	Enduro Fi (Fuel Injection 2Stroke )	19	250	45 - 50 CV	FRONT
TM	F	01-	250	26 CV	FRONT
TM	F Enduro	00	250	26-35 CV	FRONT
TM	F Enduro	01-	250	26-35 CV	FRONT
TM		98- 00	300	50 CV	FRONT
TM	MX	01-	300	50 CV	FRONT
TM	MX Fi 4T	17-	300	40 CV	FRONT
TM	Enduro	01-	300	47 - 55 CV	FRONT
TM	Enduro Fi (Fuel Injection 2Stroke )	19	300	47 - 55 CV	FRONT
TM	Enduro Fi 4T	17-	300	38 CV	FRONT
TM	FT 2T	17-	300	50 CV	FRONT
TM		96- 97	320	45 CV	FRONT
TM	F	00- 01	400	40 CV	FRONT
TM	F Enduro	01	400	40 CV	FRONT
TM	F	02-	450	50-60 CV	FRONT
TM	F Enduro	02-	450	12-55 CV	FRONT
TM	FT Fi	17-	450	55 CV	FRONT
TM	F	01-	530	63 CV	FRONT
TM	F Enduro	01-	530	14-68 CV	FRONT



TM	FT Fi	17-	530	60 CV	FRONT
TRIUMPH	Tiger XCA	18-	800	95 CV	FRONT
TRIUMPH	Tiger XCX	18-	800	95 CV	FRONT
TRIUMPH	Tiger XRT	18-	800	95 CV	FRONT
TRIUMPH	Tiger XRX	18-	800	95 CV	FRONT
TRIUMPH	Tiger XRX Low	18-	800	95 CV	FRONT
TRIUMPH	Bonneliville Bobber Black	18-	1200	77 CV	FRONT
TRIUMPH	Speedmaster	18-	1200	77 CV	FRONT
VERTEMATI	C Cross	02- 04	500	50 CV	FRONT
VERTEMATI	E Enduro	02- 04	501	50 CV	FRONT
VERTEMATI	S Supermotard	02- 04	501	50 CV	FRONT
VOR	Cross	00- 01	400	40 CV	FRONT
VOR	Enduro	00- 01	400	40 CV	FRONT
VOR	EN	02-	400	40 CV	FRONT
VOR	MX	02	400	40 CV	FRONT
VOR	EN	02-	450	50 CV	FRONT
VOR	MX	02-	450	50 CV	FRONT
VOR	492 Enduro	99	500	55 CV	FRONT
VOR	495 Cross	99	500	55 CV	FRONT
VOR	EN	02-	530	58 CV	FRONT
VOR	MX	02-	530	58 CV	FRONT
WRM	MX	06-	450	55 CV	FRONT
YAMAHA	XQ Maxter	01-	125	12 CV	FRONT
YAMAHA	YP Majesty	01-	125	12 CV	FRONT
YAMAHA	YP R Majesty	99- 00	125	12 CV	FRONT
YAMAHA	YZF R	08- 13	125	15 CV	FRONT
YAMAHA	XQ Maxter	01-	150	13 CV	FRONT
YAMAHA	YP Majesty	01-	150	14 CV	FRONT
YAMAHA	FZH Fazer	11-	150	15 CV	FRONT

YAMAHA	YP R Majesty	03-	180	15 CV	FRONT
YAMAHA	VP Versity	03- 04	300	21 CV	FRONT / REAR
YAMAHA	VP Versity	05- 06	300	21 CV	REAR
YAMAHA	TT E,S	96- 01	600	45 CV	FRONT
YAMAHA	TT R	93- 95	600	45 CV	FRONT
YAMAHA	TT R	98- 07	600	45 CV	FRONT
YAMAHA	XT Z Tenere	08- 14	660	48 CV	FRONT
YAMAHA	XT Z Tenere ABS	11- 14	660	48 CV	FRONT
YAMAHA	XTZ Tenere	19-	700	74 CV	FRONT
ZERO	FX ZF2.8	15	ELETRIC	44 CV	FRONT
ZERO	FX ZF5.7	15	ELETRIC	44 CV	FRONT

Tipo / Type : 6030

<b>Marca / Brand</b>	<b>Vehículo/ Modelo Vehicle / Model</b>	<b>Año /Year</b>	<b>Motor / Engine</b>	<b>Potencia / Power</b>	<b>Eje / Axle</b>
APRILIA	RS-4 (J.Juan cal.)	11-	125	15 CV	FRONT
APRILIA	RS	95- 96	250	60 CV	FRONT
BETA	Jonathan	99-	125	15 CV	FRONT
BETA	4.0 Motard	04-	350	27 CV	FRONT
BETA	Euro	99-	350	28 CV	FRONT
BETA	Jonathan	02-	350	29 CV	FRONT
BETA	M4 (Brembo cal.)	06-	350	30 CV	FRONT
BIMOTA	YB7	89	400	58 CV	FRONT
BIMOTA	Vdue	97- 00	500	110-125 CV	FRONT
BIMOTA	Bellaria	91-	600	95 CV	FRONT
BIMOTA	YB8 Furano	92-	600	95 CV	FRONT
BIMOTA	YB9 SRI	97-	600	95 CV	FRONT
BIMOTA	BB1 Supermono	97- 00	650	48 CV	FRONT
BIMOTA	SB7	96-	750	132 CV	FRONT

BIMOTA	YB4	89	750	121 CV	FRONT
BIMOTA	1D Tesi	91-	851	117 CV	FRONT
BIMOTA	DB2	92- 00	900	89 CV	FRONT
BIMOTA	DB3 Mantra	97- 00	900	86 CV	FRONT
BIMOTA	1D Tesi	91-	900	117 CV	FRONT
BIMOTA	2D Tesi	04- 06	1000	92 CV	FRONT
BIMOTA	YB11	97-	1000	145 CV	FRONT
BIMOTA	YB6	89	1000	148 CV	FRONT
BIMOTA	YB8	90	1000	149 CV	FRONT
BIMOTA	YB10 Dieci	91-	1000	148 CV	FRONT
BIMOTA	SB6	97- 00	1100	156 CV	FRONT
BORILE	B CR, MT	02-	500	28 CV	FRONT
CAGIVA	Mito	93-	125	15-33 CV	FRONT
CAGIVA	SP 525 Mito	08- 10	125	15-33 CV	FRONT
CAGIVA	Planet	97- 07	125	15-26 CV	FRONT
CAGIVA	Raptor	03- 10	125	15-26 CV	FRONT
CAGIVA	Mito	07	500	34 CV	FRONT
CAGIVA	River	00-	500	34 CV	FRONT
CAGIVA	River	94- 99	600	34 CV	FRONT
CANNONDALE	S (Motard)	03	440	50 CV	FRONT
DUCATI	SS, Junior	92- 97	400	36 CV	FRONT
DUCATI	SS, Nuda	92-	400	36 CV	FRONT
DUCATI	Single	93	502	72 CV	FRONT
DUCATI	Supermono	93	502	72 CV	FRONT
DUCATI	SS Supersport	95- 00	600	48 CV	FRONT
DUCATI	M Monster	94- 99	600	51 CV	FRONT
DUCATI	Biposto	95- 98	748	97 CV	FRONT
DUCATI	SP	95- 97	748	97 CV	FRONT
DUCATI	Monster	96- 99	750	64 CV	FRONT

DUCATI	SS	91-	750	62 CV	FRONT
DUCATI	SS Supersport	95- 99	750	62 CV	FRONT
DUCATI	SS, Carenara	92-	750	62 CV	FRONT
DUCATI	SS, Nuda	92	750	62 CV	FRONT
DUCATI	Super Sport	92- 94	750	62 CV	FRONT
DUCATI	Strada	89	851	102 CV	FRONT
DUCATI	Strada	91-	851	102 CV	FRONT
DUCATI	Superbike	90	851	121 CV	FRONT
DUCATI	Roche Replica	91-	888	100 CV	FRONT
DUCATI	SP V	93	888	100 CV	FRONT
DUCATI	SP4	92- 95	888	100 CV	FRONT
DUCATI	SPO		888	100 CV	FRONT
DUCATI	SPS	92- 95	888	100 CV	FRONT
DUCATI	Strada	93	888	100 CV	FRONT
DUCATI	Superbike	93	888	136 CV	FRONT
DUCATI	FE	97-	900	70 CV	FRONT
DUCATI	M, IL Monster	93- 99	900	78 CV	FRONT
DUCATI	SL	92- 97	900	78 CV	FRONT
DUCATI	SS	90- 94	900	78 CV	FRONT
DUCATI	SS Supersport	95- 97	900	78 CV	FRONT
DUCATI	SSR	92	900	78 CV	FRONT
DUCATI	907 I. E.	90- 93	900	78 CV	FRONT
DUCATI	M Street Monster	94- 99	900	78 CV	FRONT
DUCATI	Biposto	94-	916	101 CV	FRONT
FANTIC	TZ SM	12-	125	15-35 CV	FRONT
GAS GAS	SM	02-	125	15-40 CV	FRONT
GAS GAS	SM	02-	250	50 CV	FRONT
GAS GAS	FSE SM	02	400	47 CV	FRONT
GAS GAS	FSE SM	03- 06	450	49 CV	FRONT

GAS GAS	FSR SM	07-	450	7-55 CV	FRONT
GILERA	Saturno Bialbero	90	350	22 CV	FRONT
GILERA	Saturno Bialbero	90	500	45 CV	FRONT
GILERA	Saturno Piuma	90	600	60 CV	FRONT
HONDA	RS	95-	125	44-55 CV	FRONT
HONDA	RS R	93-	250	98-105 CV	FRONT
HUSQVARNA	SM R	02	400	35 CV	FRONT
HUSQVARNA	SM R	03- 04	450	50 CV	FRONT
HUSQVARNA	SM R	01-	570	50-55 CV	FRONT
INDIAN	Chief Blackhawk	11- 13	1700	70 CV	FRONT
INDIAN	Chief Bomber	10- 13	1700	70 CV	FRONT
INDIAN	Chief Classic	10- 13	1700	70 CV	FRONT
INDIAN	Chief Dark Horse	10- 13	1700	70 CV	FRONT
INDIAN	Chief Deluxe	09- 13	1700	70 CV	FRONT
INDIAN	Chief Roadmaster	09- 13	1700	70 CV	FRONT
INDIAN	Chief Standard	09- 13	1700	70 CV	FRONT
INDIAN	Chief Vintage	09- 13	1700	70 CV	FRONT
ITALJET	Grifon	00-	900	100 CV	FRONT
KTM	Sting	99-	125	15 CV	FRONT
KTM	SX SM Factory Replica	04-	450	50-55 CV	FRONT
KTM	Duke	93- 95	600	27-50 CV	FRONT
KTM	Duke	96- 98	620	27-50 CV	FRONT
KTM	Duke	99- 02	640	27-50 CV	FRONT
KTM	LC4 Supermoto	03	640	27-50 CV	FRONT
KTM	LC4 SM Factory Replica	02-	660	27-50 CV	FRONT
KTM	SMC Supermoto	03	660	27-50 CV	FRONT
LAVERDA		92-	650	70 CV	FRONT
LAVERDA		96-	668	71 CV	FRONT
LAVERDA	Ghost, Diamante	97-	668	71 CV	FRONT

LAVERDA	Cup	98-	750	87 CV	FRONT
LAVERDA	Diamante	97-	750	87 CV	FRONT
LAVERDA	Ghost Strike	97-	750	87 CV	FRONT
LAVERDA	S Formula	97- 01	750	87 CV	FRONT
LAVERDA	S, S Carenata	97-	750	87 CV	FRONT
LAVERDA	Sport	99-	750	87 CV	FRONT
LAVERDA	Strike/Black Strike	99-	750	87 CV	FRONT
LAVERDA	T8	98-	750	87 CV	FRONT
LAVERDA	TTS	99-	800	90 CV	FRONT
LAVERDA	JOTA	95	1000	90 CV	FRONT
MOTO-GUZZI	Ippogrifo	97-	740	70 CV	FRONT
MOTO-GUZZI	Daytona	91-	1000	102 CV	FRONT
MOTO-GUZZI	Quota	92	1000	69 CV	FRONT
MOTO-GUZZI	RS Daytona	97- 00	1000	102 CV	FRONT
MOTO-GUZZI	V10 Centauro	96- 00	1000	95 CV	FRONT
MOTO-GUZZI	California Jackal	00	1100	73 CV	FRONT
MOTO-GUZZI	California Jackal Basic	00	1100	73 CV	FRONT
MOTO-GUZZI	California Special	99- 00	1100	73 CV	FRONT
MOTO-GUZZI	Sport	96-	1100	90 CV	FRONT
MOTO-GUZZI	EV California	97- 00	1100	73 CV	FRONT
MOTO-GUZZI	V11 Sport	97- 00	1100	91 CV	FRONT
MZ	(MUZ) Skorpion Cup	99-	660	50 CV	FRONT
MZ	(MUZ) Skorpion Replica	97-	660	50 CV	FRONT
MZ	(MUZ) Skorpion Sport	95-	660	50 CV	FRONT
MZ	(MUZ) Skorpion Tour	95-	660	50 CV	FRONT
MZ	(MUZ) Skorpion Traveller	99-	660	50 CV	FRONT
NORTON	F-1	90	588 Rotary	120 CV	FRONT
NORTON	TT	92-	588 Rotary	120 CV	FRONT
PGO	G-Max	06-	250	13 CV	FRONT

SACHS	X-Road	05-	125	13 CV	FRONT
SACHS	XTC	99-	125	15 CV	FRONT
SACHS	XTC-N	99-	125	15 CV	FRONT
SACHS	MadAss	05-	500	27 CV	FRONT
SACHS	Roadster V1.6	01-	650	50 CV	FRONT
SACHS	B-805	02-	800	58 CV	FRONT
SACHS	Roadster V2	00-	800	58 CV	FRONT
SACHS	S-805	03-	800	58 CV	FRONT
TM	SMM	05- 06	125	7-39 CV	FRONT
TM	SMR	05- 07	125	7-39 CV	FRONT
TM	SMF F	02	400	40 CV	FRONT
TM	SMR F	03	400	40 CV	FRONT
TM	SMM F	05- 06	450	50-52 CV	FRONT
TM	SMR F	04- 07	450	50-52 CV	FRONT
TM	SMX F	03	450	55-60 CV	FRONT
TM	SMM F	05- 06	530	50-58 CV	FRONT
TM	SMR F	03- 07	530	50-58 CV	FRONT
TM	SMX F	03	600	60-65 CV	FRONT
VOR	SM	02	400	40 CV	FRONT
VOR	SM	02-	450	43-50 CV	FRONT
VOR	492 Super Motard	00- 01	500	50 CV	FRONT
VOR	SM	02-	530	50-55 CV	FRONT
VOXAN	Cafe Racer	01- 06	1000	106 CV	FRONT
VOXAN	Roadster	01- 06	1000	106 CV	FRONT
YAMAHA	TZR R	94	250	50 CV	FRONT
YAMAHA	SZR	96- 01	660	48 CV	FRONT

Tipo / Type : 6031

<b>Marca / Brand</b>	<b>Vehículo/ Modelo Vehicle / Model</b>	<b>Año /Year</b>	<b>Motor / Engine</b>	<b>Potencia / Power</b>	<b>Eje / Axle</b>
ALFER	MC	88	125	12 - 35 CV	FRONT
ALFER	GR Enduro	88	250	35 - 45 CV	FRONT
ALFER	MC	88	250	35 - 45 CV	FRONT
ALFER	GR Enduro	88	300	35 - 45 CV	FRONT
APRILIA	Sport Pro.	92	125	14 - 32 CV	FRONT
APRILIA	Tuono	04- 07	125	14 - 32 CV	FRONT
APRILIA	AF1 Europa, Futura	90- 92	125	14 - 32 CV	FRONT
APRILIA	AF1 Replica, Sintesi	89- 91	125	14 - 32 CV	FRONT
APRILIA	RS Extrema	93- 98	125 ,	14 - 32 CV	FRONT
APRILIA	RS	99- 05	125	14 - 32 CV	FRONT
APRILIA	RS Pista	05-	125	14 - 32 CV	FRONT
APRILIA	AF1 Replica	90-	250	50 - 55 CV	FRONT
ASPES	Sintesi	88-	125	15 - 27 CV	FRONT
ATK	ATK CC,MX	91- 92	250	40 - 50 CV	FRONT
ATK	ATK ES CC,MX, STD	91- 92	350	45 - 55 CV	FRONT
ATK	ATK CC,MX	91- 92	406	45 - 55 CV	FRONT
ATK	ATK	89- 91	560	45 - 55 CV	FRONT
ATK	ATK	91-	604	48 - 52 CV	FRONT
ATK	ATK ES CC,MX, STD	91- 92	604	50 - 56 CV	FRONT
ATK	ATK Quadracer	90-	604	55 CV	FRONT
BENELLI	Devil	92	50	4 CV	FRONT
BENELLI	Spring	92	50	4 CV	FRONT
BENELLI	Jarno	89	125	15 - 27 CV	FRONT
BENELLI	BX	89	125	15 - 27 CV	FRONT
GILERA	SP01	90	125	15 - 30 CV	FRONT
GILERA	Crono	92-	125	15 - 30 CV	FRONT



GILERA	Freestyle	92-	125	15 - 30 CV	FRONT
GILERA	MX1, MRX	90-	125	15 - 30 CV	FRONT
GILERA	SP02	90-	125	15 - 30 CV	FRONT
GILERA	CX	91-	125	15 - 30 CV	FRONT
GILERA	Nordwest	91-	600	50 CV	FRONT
KTM	MX VC, Enduro	87-	250	40 - 45 CV	FRONT / REAR
KTM	EXC	87	350	48 - 52 CV	FRONT / REAR
KTM	GS	87	350	48 - 52 CV	FRONT / REAR
KTM	MX	87	350	48 - 52 CV	FRONT / REAR
KTM	Enduro	87-	400	48 - 52 CV	FRONT / REAR
KTM	MX	87	500	50 - 62 CV	FRONT / REAR
KTM	LC4	87-	550	45 - 48 CV	FRONT / REAR
KTM	MX	87-	550	50 - 62 CV	FRONT / REAR
KTM	EXC	87	600	48 - 52 CV	FRONT / REAR
KTM	LC4	88-	600	48 - 52 CV	FRONT / REAR
KTM	LC4 Enduro	88-	600	48 - 52 CV	FRONT / REAR
KTM	MC	88	600	48 - 52 CV	FRONT / REAR
KTM	MX	87	600	48 - 52 CV	FRONT / REAR

Tipo / Type : 6034

Marca / Brand	Vehículo/ Modelo Vehicle / Model	Año /Year	Motor / Engine	Potencia / Power	Eje / Axle
HONDA	NHX	08- 09	110	9 CV	FRONT
HONDA	SCV Lead	08- 09	110	9 CV	FRONT
HONDA	CH Spacy	94-	125	10 CV	FRONT
HONDA	PS i	07- 13	125	14 CV	FRONT
HONDA	SES Dylan	02- 07	125	13 CV	FRONT
HONDA	SH	02- 08	125	13 CV	FRONT
HONDA	PS i	07- 11	150	15 CV	FRONT
HONDA	SES Dylan	02- 06	150	15 CV	FRONT
HONDA	SH	02- 08	150	15 CV	FRONT
SUZUKI	Sky Wave Type II	98-	250	23 CV	REAR
SUZUKI	AN Burgman	98- 03	250	23 CV	REAR
SUZUKI	AN Burgman	99- 00	400	31 CV	REAR
YAMAHA	YFZ S Left/Rear	06- 09	450	50-58 CV	REAR
YAMAHA	YFM Raptor	13-	700	55-60 CV	REAR

Tipo / Type : 6035

Marca / Brand	Vehículo/ Modelo Vehicle / Model	Año /Year	Motor / Engine	Potencia / Power	Eje / Axle
APRILIA	RS	06-	50	4 CV	FRONT
APRILIA	Blue Marlin	02	1000	130 CV	REAR
APRILIA	ETV Caponord	01- 08	1000	90 CV	REAR
APRILIA	ETV Caponord Rally Raid	04- 08	1000	90 CV	REAR
APRILIA	RSV Factory Pista (Rad.cal)	04-	1000	128-145 CV	REAR
APRILIA	RSV Falco SL, R	00- 04	1000 ,	128 CV	REAR
APRILIA	RSV Mille	97- 03	1000	118 CV	REAR
APRILIA	RSV Mille Nera (Rad.cal)	04-	1000	128 CV	REAR

APRILIA	RSV Mille R	00- 04	1000	118 CV	REAR
APRILIA	RSV Mille R (Rad.cal)	03	1000	139 CV	REAR
APRILIA	RSV Mille R (Rad.cal)	05-	1000	139 CV	REAR
APRILIA	RSV Mille R Factory (Rad.cal)	04-	1000	139 CV	REAR
APRILIA	RSV Mille SP	00	1000	128 CV	REAR
APRILIA	RSV Tuono Fighter	03- 05	1000	125 CV	REAR
APRILIA	RSV Tuono R	03	1000	125 CV	REAR
APRILIA	RSV Tuono R (Rad.cal) ABS	04-	1000	125 CV	REAR
APRILIA	RSV Tuono R Factory ABS	06-	1000	125 CV	REAR
APRILIA	RSV Tuono V4 R	11-	1000	170 CV	REAR
APRILIA	RSV4 ABS	09-	1000	180 CV	REAR
APRILIA	RSV4-R ABS APRC	10-	1000	180 CV	REAR
APRILIA	RSV4-RF	15-	1000	201 CV	REAR
APRILIA	RSV4-RR	15-	1000	201 CV	REAR
APRILIA	RSV Tuono V4	15-	1100	175 CV	REAR
APRILIA	RSV Tuono V4 Factory	16-	1100	175 CV	REAR
APRILIA	RSV Tuono V4 RR	15-	1100	175 CV	REAR
BENELLI	BN	14	302	38 CV	REAR
BENELLI	Leoncino	16-	500	48 CV	REAR
BENELLI	TRK	16-	502	48 CV	REAR
BENELLI	BN	12-	600	82 CV	REAR
BENELLI	BN GT	14-	600	82 CV	REAR
BENELLI	Due	07-	756	90 CV	REAR
BENELLI	Trek	07-	899	106 CV	REAR
BENELLI	TnT	07-	899	106 CV	REAR
BENELLI	TnT Century Racer	11-	899	106 CV	REAR
BENELLI	Tornado TRE	03- 06	900	143 CV	REAR
BENELLI	Tornado TRE RS (Rad.cal)	04- 06	900	143 CV	REAR
BENELLI	TnT	05-	1130	158 CV	REAR

BENELLI	TnT Cafe Racer	05-	1130	148 CV	REAR
BENELLI	TnT Century Racer	11-	1130	148 CV	REAR
BENELLI	TnT Officine	07-	1130	140 CV	REAR
BENELLI	TnT R	17-	1130	140 CV	REAR
BENELLI	TnT Sport	05-	1130	140 CV	REAR
BENELLI	TnT Titanium	05-	1130	140 CV	REAR
BENELLI	TnT Trek	06-	1130	125 CV	REAR
BENELLI	TnT Trek Amazonas	07-	1130	125 CV	REAR
BIMOTA	3D Tesi	16-	800	102 CV	REAR
BIMOTA	BB3	14-	1000	200 CV	REAR
BIMOTA	DB5 Mille (Rad.cal)	05- 11	1000	92 CV	REAR
BIMOTA	DB5 S (Rad.cal)	07- 11	1000	95 CV	REAR
BIMOTA	DB6 Delirio (Rad.cal)	07-	1000	95-98 CV	REAR
BIMOTA	H2 Supercharged	20	1000	224 CV	REAR
BIMOTA	DB10 Bimotard	12-	1078	98 CV	REAR
BIMOTA	DB5 RE	12-	1078	98 CV	REAR
BIMOTA	DB7 (Rad.cal)	08	1098	160 CV	REAR
BIMOTA	3D Tesi (Rad.cal)	07-	1100	98 CV	REAR
BIMOTA	DB6R Delirio (Rad.cal)	08-	1100	98 CV	REAR
BIMOTA	DB8 (Rad.cal)	10-	1198	162 CV	REAR
BIMOTA	Impeto	16-	1200	162 CV	REAR
BIMOTA	DB11 VLX (Rad.cal)	13-	1200	191 CV	REAR
BIMOTA	DB12	12-	1200	162 CV	REAR
BIMOTA	DB9 Brivido	12-	1200	162 CV	REAR
BOMBARDIER	500 Traxter 4x4	99- 00	500	35 CV	FRONT / REAR
BRAMMO	Empulse	14- 16	ELETRIC	55 CV	REAR
CAGIVA	Raptor	01-	650	72 CV	REAR
CAGIVA	V-Raptor	01-	650	72 CV	REAR
CAGIVA	Raptor	00-	1000	106 CV	REAR

CAGIVA	V-Raptor	00-	1000	106 CV	REAR
CAGIVA	X3 Raptor	04-	1000	106 CV	REAR
CAGIVA	X-Raptor	03-	1000	106 CV	REAR
CAGIVA	Xtra Raptor	02-	1000	106 CV	REAR
CPI	GTR	03-	50	4 CV	FRONT
CPI	X-Large	02-	125	12 CV	FRONT / REAR
CPI	X-Large	02-	200	18 CV	FRONT / REAR
DERBI	GP1	05-	50	4 CV	FRONT
DERBI	GPR Nude	04-	50	4 CV	FRONT
DERBI	GPR Racing	04-	50	4 CV	FRONT
DERBI	Senda DRD Pro SM	05-	50	4 CV	FRONT
DERBI	Senda DRD SM	10-	125	15 CV	FRONT
DERBI	GP1	05-	125	15 CV	FRONT
DERBI	GP1	05-	250	22 CV	FRONT
DERBI	Mulhacen	05- 07	659	47 CV	REAR
DERBI	Mulhacen Cafe	08-	659	49 CV	REAR
DUCATI	Multistrada	05- 06	620	33-63 CV	REAR
DUCATI	Multistrada Dark	05- 06	620	33-63 CV	REAR
DUCATI	Sport	03- 06	620	61 CV	REAR
DUCATI	Monster (Rad.cal)	08- 12	696	33-80 CV	REAR
DUCATI	S	03- 07	749	110 CV	REAR
DUCATI	R (Rad.cal)	04- 07	749	110 CV	REAR
DUCATI	Sport	00- 02	750	64 CV	REAR
DUCATI	Super Sport	00- 02	750	64 CV	REAR
DUCATI	Monster	12-	795	87 CV	REAR
DUCATI	Hypermotard ABS	10- 12	796	81 CV	REAR
DUCATI	Monster (Rad.cal)	11- 14	796	81 CV	REAR
DUCATI	Monster ABS (Rad.cal)	11- 14	796	81 CV	REAR
DUCATI	Hypermotard	13- 15	821	110 CV	REAR

DUCATI	Hypermotard ABS	13- 15	821	110 CV	REAR
DUCATI	Hypermotard SP	13- 15	821	110 CV	REAR
DUCATI	Hypermotard SP ABS	13- 15	821	110 CV	REAR
DUCATI	Hyperstrada	13- 15	821	110 CV	REAR
DUCATI	Hyperstrada ABS	13- 15	821	110 CV	REAR
DUCATI	Sport	03- 06	821	110 CV	REAR
DUCATI	Supersport	03- 06	821	110 CV	REAR
DUCATI	Monster	15-	821	110 CV	REAR
DUCATI	Monster Dark	15-	821	110 CV	REAR
DUCATI	(Rad.cal)	08- 10	848	134 CV	REAR
DUCATI	EVO (Rad.cal)	11- 12	848	140 CV	REAR
DUCATI	Streetfighter	12-	848	132 CV	REAR
DUCATI	Streetfighter S	12-	848	132 CV	REAR
DUCATI	Panigale	14- 15	899	148 CV	REAR
DUCATI	Super Sport	98- 02	900	75 CV	REAR
DUCATI	Sport Touring 4	99- 01	916	107 CV	REAR
DUCATI	Hypermotard	16- 18	939	113 CV	REAR
DUCATI	Hypermotard SP	16- 18	939	113 CV	REAR
DUCATI	Hyperstrada	16-	939	113 CV	REAR
DUCATI	SuperSport	17-	939	113 CV	REAR
DUCATI	SuperSport S	17-	939	113 CV	REAR
DUCATI	Sport Touring	98-	944	83 CV	REAR
DUCATI	ST2	97-	944	83 CV	REAR
DUCATI	Hypermotard	19-	950	114 CV	REAR
DUCATI	Hypermotard	19-	950	114 CV	REAR
DUCATI	Panigale V2	20-	955	155 CV	REAR
DUCATI	Panigale	16-19	959	150 CV	REAR
DUCATI	Panigale Corse	16-18	959	150 CV	REAR
DUCATI	D16RR Desmosedici RR	07- 08	990	200-210 CV	REAR

DUCATI	ST3	04-	992	97 CV	REAR
DUCATI	ST3s ABS	06-	992	97 CV	REAR
DUCATI	ST4s	02- 06	996	123-136 CV	REAR
DUCATI	ST4s ABS	03- 06	996	123-136 CV	REAR
DUCATI	Monster S4Rs	06	998	123-136 CV	REAR
DUCATI	S	03- 07	999	136-143 CV	REAR
DUCATI	Monster S4R	07-	999	136-143 CV	REAR
DUCATI	Monster S4RS	07-	999	136-143 CV	REAR
DUCATI	R (Rad.cal)	03- 07	999	136-143 CV	REAR
DUCATI	Hypermotard	06	1000	92 CV	REAR
DUCATI	Monster S2R	06- 07	1000	95 CV	REAR
DUCATI	Multistrada	07-	1000	95 CV	REAR
DUCATI	Multistrada DS	03- 06	1000	95 CV	REAR
DUCATI	Multistrada S DS	05-	1000	95 CV	REAR
DUCATI	Supersport DS	03- 06	1000	85 CV	REAR
DUCATI	Panigale V4 R	19-	1000	221 CV	REAR
DUCATI	1098 (Rad. cal)	07- 08	1098	162 CV	REAR
DUCATI	1098 R (Rad.cal)	08-	1098	180 CV	REAR
DUCATI	1098 R Bayliss LE (Rad.cal)	09-	1098	180 CV	REAR
DUCATI	1098 S (Rad. cal)	07- 08	1098	162 CV	REAR
DUCATI	Streetfighter 1098 (Rad.cal)	09-	1098	155 CV	REAR
DUCATI	Streetfighter 1098 S (Rad.cal)	09-	1098	155 CV	REAR
DUCATI	Hypermotard 1100	07-	1100	90 CV	REAR
DUCATI	Hypermotard EVO 1100	10-	1100	95 CV	REAR
DUCATI	Hypermotard EVO 1100 SP	10-	1100	95 CV	REAR
DUCATI	Monster (Rad.cal)	09-	1100	95 CV	REAR
DUCATI	Monster ABS (Rad.cal)	09-	1100	95 CV	REAR
DUCATI	Monster EVO (Rad.cal)	11-	1100	100 CV	REAR
DUCATI	Monster EVO ABS (Rad.cal)	11-	1100	100 CV	REAR

DUCATI	Monster S (Rad.cal)	09-	1100	95 CV	REAR
DUCATI	Monster S ABS (Rad.cal)	09-	1100	95 CV	REAR
DUCATI	Multistrada	07- 09	1100	95 CV	REAR
DUCATI	Multistrada S	07- 09	1100	95 CV	REAR
DUCATI	Panigale V4	18-	1100	214 CV	REAR
DUCATI	Panigale V4 S	18-	1100	214 CV	REAR
DUCATI	Panigale V4 S Corse	19-	1100	214 CV	REAR
DUCATI	Panigale V4 Speciale	18-	1100	214 CV	REAR
DUCATI	Streetfighter V4	20-	1100	208 CV	REAR
DUCATI	Streetfighter V4 S	20-	1100	208 CV	REAR
DUCATI	1198 (Rad.cal)	09-	1198	170 CV	REAR
DUCATI	1198 S (Rad.cal)	09-	1198	170 CV	REAR
DUCATI	1198 SP (Rad.cal)	11-	1198	170 CV	REAR
DUCATI	Panigale	12- 14	1199	195 CV	REAR
DUCATI	Panigale R	13-	1199	195 CV	REAR
DUCATI	Panigale S	12- 14	1199	195 CV	REAR
DUCATI	Superleggera	14-	1199	200 CV	REAR
DUCATI	Monster	14- 16	1200	135 CV	REAR
DUCATI	Monster	17-	1200	135 CV	REAR
DUCATI	Monster R	16-	1200	160 CV	REAR
DUCATI	Monster S	14-	1200	145 CV	REAR
DUCATI	Monster 25 Anniversario	17-	1200	160 CV	REAR
DUCATI	Multistrada	10- 14	1200	160 CV	REAR
DUCATI	Multistrada S GT	12- 14	1200	160 CV	REAR
DUCATI	Multistrada S Pikes Peak	11- 14	1200	160 CV	REAR
DUCATI	Multistrada S Sport	10- 14	1200	160 CV	REAR
DUCATI	Multistrada S Touring	10- 14	1200	160 CV	REAR
DUCATI	Panigale	15-	1299	205 CV	REAR
DUCATI	Panigale R	15-	1299	205 CV	REAR



DUCATI	Panigale R Final Edition	17-	1299	205 CV	REAR
DUCATI	Panigale S	15-	1299	205 CV	REAR
DUCATI	Panigale S Anniversario	17-	1299	205 CV	REAR
DUCATI	Superleggera	17-	1299	226 CV	REAR
GILERA	Nexus	04-	500	39 CV	REAR
GILERA	Supersport	02-	600	75 CV	REAR
HARLEY DAVIDSON	Life Wire	19-	ELETRIC	105 CV	REAR
HONDA	RC213V-S	16-	1000	215 CV	REAR
HONDA	CBR Fireblade RR+R	20-	1000	217 CV	REAR
HONDA	CBR Fireblade RR+R SP	20-	1000	217 CV	REAR
HOREX	VR6 Cafe Racer	17-	1200	171 CV	REAR
HOREX	VR6 Classic	17-	1200	171 CV	REAR
KAWASAKI	H2 Carbon Ninja	17-	1000	231 CV	REAR
KAWASAKI	H2 Ninja	15-	1000	200-210 CV	REAR
KAWASAKI	H2R Ninja	15-	1000	310-326 CV	REAR
KTM	RC8	08-	1190	175 CV	REAR
KTM	RC8 R	09-	1190	175 CV	REAR
KTM	RC8 R Track	11-	1190	175 CV	REAR
KTM	Super Duke GT	16-	1290	175 CV	REAR
KTM	Super Duke R	14-	1290	177-180 CV	REAR
LAVERDA	TTS	99-	800	90 CV	REAR
LAVERDA	SFC (Rad.cal)	04-	1000	133 CV	REAR
MALAGUTI	Madison 3	08-	125	15 CV	REAR
MALAGUTI	Madison 3 ie	08-	250	15 CV	REAR
MALAGUTI	GT Spidermax	04-	500	40 CV	REAR
MALAGUTI	RS Spidermax	09-	500	40 CV	REAR
MBK	Skycruiser	06-	125	11 CV	REAR
MBK	XQ Thunder	01-	125	12 CV	REAR
MBK	YP Skyliner	01-	125	12 CV	REAR

MBK	Skyliner	01-	150	13 CV	REAR
MBK	XQ Thunder	02-	150	13 CV	REAR
MBK	Skyliner	04-	180	15 CV	REAR
MONDIAL	EVO (Rad.cal)	04-	1000	143 CV	REAR
MONDIAL	Piega	03-	1000	143 CV	REAR
MONDIAL	RZ Nuda	04-	1000	143 CV	REAR
MONDIAL	Starfighter (Rad.cal)	04-	1000	143 CV	REAR
MOTO-GUZZI	Breva	03-	750	48 CV	REAR
MOTO-GUZZI	Nevada Classic ie	06-	750	48 CV	REAR
MOTO-GUZZI	Nevada, Nevada Club	03-	750	48 CV	REAR
MOTO-GUZZI	V7 Cafe Classic	10-	750	49 CV	REAR
MOTO-GUZZI	V7 Classic	09- 12	750	49 CV	REAR
MOTO-GUZZI	V7 Clubman Racer	10-	750	49 CV	REAR
MOTO-GUZZI	V7 Racer	11	750	49 CV	REAR
MOTO-GUZZI	V Breva	04	1100	86 CV	REAR
MOTO-GUZZI	MGS-01 Corsa (Rad.cal)	05-	1200	128 CV	REAR
MOTO-GUZZI	Sport 4V	09- 11	1200	105 CV	REAR
MOTO-MORINI	9,5	06- 09	1200	117 CV	REAR
MOTO-MORINI	Corsaro	06- 13	1200	140 CV	REAR
MOTO-MORINI	Sport	08-	1200	117 CV	REAR
MV AGUSTA	Brutale	12-	675	48-115 CV	REAR
MV AGUSTA	F3	11-	675	128 CV	REAR
MV AGUSTA	F3 RC	16-	675	128 CV	REAR
MV AGUSTA	Brutale	13-	800	125 CV	REAR
MV AGUSTA	Brutale Dragster	15-	800	125 CV	REAR
MV AGUSTA	Brutale Dragster RC	17- 18	800	125 CV	REAR
MV AGUSTA	Brutale Dragster RR	15-	800	125 CV	REAR
MV AGUSTA	Brutale Dragster RR LH44	18-	800	125 CV	REAR
MV AGUSTA	Brutale Dragster RR Pirelli	18-	800	125 CV	REAR

MV AGUSTA	Brutale RC	18-	800	125 CV	REAR
MV AGUSTA	Brutale RR	15-	800	125 CV	REAR
MV AGUSTA	F3	14-	800	148 CV	REAR
MV AGUSTA	F3 RC	16-	800	148 CV	REAR
MV AGUSTA	Rivale	13-	800	125 CV	REAR
MV AGUSTA	RVS#1	18-	800	140 CV	REAR
MV AGUSTA	Superveloce	19-	800	125 CV	REAR
MV AGUSTA	Stradale	15-	800	115 CV	REAR
MV AGUSTA	Turismo Veloce	14-	800	125 CV	REAR
MV AGUSTA	Turismo Veloce Lusso	14-	800	125 CV	REAR
MV AGUSTA	Turismo Veloce RC	17-	800	125 CV	REAR
NORTON	Commando Cafe Racer	11- 17	961	80 CV	REAR
NORTON	Commando Cafe Racer MK II	18-	961	80 CV	REAR
NORTON	Commando SE	10- 14	961	80 CV	REAR
NORTON	Commando SF	13- 15	961	80 CV	REAR
NORTON	Commando SF Sport	11- 15	961	80 CV	REAR
NORTON	Dominator Naked	17-	961	80 CV	REAR
NORTON	V4 RR	18-	1200	220 CV	REAR
PEUGEOT	CityStar	14-	50	4 CV	REAR
PEUGEOT	Speedfight 3 (LC)	10-	50	4 CV	REAR
PEUGEOT	Speedfight 3 RS (LC)	10-	50	4 CV	REAR
PEUGEOT	Speedfight 4 (LC)	15-	50	4 CV	REAR
PEUGEOT	Active	13-	125	11 CV	REAR
PEUGEOT	CityStar	11-	125	11 CV	REAR
PEUGEOT	Django Heritage	14-	125	11 CV	REAR
PEUGEOT	Django Heritage	14-	150	11 CV	REAR
PEUGEOT	CityStar	13-	200	19 CV	REAR
PEUGEOT	Satelis	06	500	37 CV	FRONT / REAR
PIAGGIO	X8	04	125	15 CV	REAR

PIAGGIO	X9	01- 03	125	15 CV	FRONT / REAR
PIAGGIO	X9 Evolution Left/Rear	06-	125	15 CV	REAR
PIAGGIO	X9 Left/Rear	04-	125	15 CV	REAR
PIAGGIO	X9	02-	180	20 CV	FRONT / REAR
PIAGGIO	X8	04	200	19 CV	REAR
PIAGGIO	X9	03-	200	19 CV	FRONT / REAR
PIAGGIO	X9	00- 04	250	22 CV	FRONT / REAR
PIAGGIO	Beverly Cruiser	08-	500	40 CV	FRONT / REAR
PIAGGIO	X9	01- 03	500	40 CV	FRONT / REAR
PIAGGIO	X9 Evolution	04-	500	40 CV	REAR
PIAGGIO	X9 Evolution ABS	04-	500	40 CV	REAR
PIAGGIO	BV	06-	500	40 CV	FRONT / REAR
RIEJU	MRT Pro	09-	50	4 CV	FRONT / REAR
RIEJU	MRT Pro Supermotard	09-	50	4 CV	FRONT / REAR
RIEJU	SMX Pro	08-	50	4 CV	FRONT
RIEJU	Tango	08-	50	4 CV	FRONT
RIEJU	Tango	10-	50	4 CV	FRONT
RIEJU	Marathon Pro	09-	125	15 CV	FRONT
RIEJU	Marathon Pro Supermotard	09-	125	15 CV	FRONT
RIEJU	Tango	08-	125	15 CV	FRONT
RIEJU	Tango Pro	08-	125	15 CV	FRONT
RIEJU	Tango	08-	250	14 CV	FRONT
SUZUKI	UH Burgman	02- 06	125	12 CV	REAR
SUZUKI	UH Burgman	04- 06	150	14 CV	REAR
VICTORY	Empulse TT	16-	ELETRIC	55 CV	REAR
VOXAN	Cafe Racer	01- 06	1000	106 CV	REAR
VOXAN	Roadster	01- 06	1000	106 CV	REAR
VOXAN	VB1 EVO	04-	1000	106 CV	REAR
YAMAHA	VP X-City	08-	125	15 CV	REAR

YAMAHA	XQ Maxter	01-	125	12 CV	REAR
YAMAHA	YP Majesty	01-	125	11 CV	REAR
YAMAHA	YP X-Max	06-	125	10 CV	REAR
YAMAHA	YP X-Max Sport Ed.	11-	125	10 CV	REAR
YAMAHA	XQ Maxter	01-	150	13 CV	REAR
YAMAHA	YP Majesty	01-	150	12 CV	REAR
YAMAHA	YP R Majesty	04-	180	15 CV	REAR

Tipo / Type : 6041

<b>Marca / Brand</b>	<b>Vehículo/ Modelo Vehicle / Model</b>	<b>Año /Year</b>	<b>Motor / Engine</b>	<b>Potencia / Power</b>	<b>Eje / Axle</b>
APRILIA	Sport City One	08-	50	4 CV	FRONT
APRILIA	SR Max	12-	125	15 CV	FRONT / REAR
APRILIA	SR Sport City One	12-	125	15 CV	FRONT
APRILIA	SR Max	12-	300	22 CV	FRONT / REAR
APRILIA	SRV	12-	850	75 CV	REAR
DERBI	Boulevard	09-	50	4 CV	FRONT
GILERA	Runner PJ	06-	50	4 CV	FRONT
GILERA	Runner SP	06-	50	4 CV	FRONT
GILERA	Nexus	07-	125	15 CV	FRONT / REAR
GILERA	FX Runner (Hengtong cal.)	00-	125	15 CV	FRONT
GILERA	FX Runner SP (Hengtong cal.)	00-	125	15 CV	FRONT
GILERA	ST Runner	08-	125	15 CV	FRONT
GILERA	VX Runner 4T (Hengtong cal.)	01-	125	15 CV	FRONT
GILERA	FXR Runner (Hengtong cal.)	00-	180	21 CV	FRONT
GILERA	FXR Runner SP (Hengtong	00-	180	21 CV	FRONT
GILERA	VXR Runner	01-	180	21 CV	FRONT
GILERA	VXR Runner 4T (Hengtong	01-	180	21 CV	FRONT
GILERA	ST Runner	08-	200	19 CV	FRONT

GILERA	VXR Runner 4T (Hengtong)	01-	200	19 CV	FRONT
GILERA	Nexus	07-	250	22 CV	FRONT / REAR
GILERA	GP	08-	800	69 CV	FRONT
PEUGEOT	CityStar	14-	50	4 CV	FRONT
PEUGEOT	Active	13-	125	11 CV	FRONT
PEUGEOT	CityStar	11-	125	11 CV	FRONT
PEUGEOT	Geopolis	06-	125	15 CV	FRONT
PEUGEOT	RS Geopolis	10-	125	15 CV	FRONT
PEUGEOT	CityStar	13-	200	19 CV	FRONT
PEUGEOT	Geopolis	06-	250	22 CV	FRONT / REAR
PEUGEOT	Satelis	06-	250	22 CV	FRONT / REAR
PIAGGIO	Fly	05-	50	4 CV	FRONT
PIAGGIO	Primavera	14-	50	4 CV	FRONT
PIAGGIO	Sprint	15-	50	4 CV	FRONT
PIAGGIO	TPH 2T	11-	50	4 CV	FRONT
PIAGGIO	Fly	07-	100	6 CV	FRONT
PIAGGIO	Zip	07-	100	6 CV	FRONT
PIAGGIO	946	14-	125	12 CV	FRONT
PIAGGIO	Beverly	02- 03	125	15 CV	FRONT / REAR
PIAGGIO	Carnaby	08-	125	15 CV	FRONT / REAR
PIAGGIO	Fly	05-	125	11 CV	FRONT
PIAGGIO	Primavera	14-	125	11 CV	FRONT
PIAGGIO	Primavera 70	16-	125	11 CV	FRONT
PIAGGIO	Sprint	16-	125	11 CV	FRONT
PIAGGIO	Sprint S	17-	125	11 CV	FRONT
PIAGGIO	Sprint Sport	17-	125	11 CV	FRONT
PIAGGIO	X10 Executive Left/Rear	13-	125	11 CV	FRONT
PIAGGIO	X7	08-	125	15 CV	FRONT
PIAGGIO	X8	04-	125	15 CV	FRONT

PIAGGIO	X9 Evolution Left/Rear	06-	125	15 CV	FRONT
PIAGGIO	X9 Left/Rear	04-	125	15 CV	FRONT
PIAGGIO	Xevo	08-	125	15 CV	FRONT
PIAGGIO	GT L	04-	125	15 CV	FRONT
PIAGGIO	GTS	07-	125	14 CV	FRONT
PIAGGIO	GTS Super	10- 13	125	14 CV	FRONT
PIAGGIO	GTS Super i.e.	15-	125	14 CV	FRONT
PIAGGIO	GTS Supersport	13	125	14 CV	FRONT
PIAGGIO	GTS Touring	18-	125	12 CV	FRONT
PIAGGIO	GTV	08-	125	15 CV	FRONT
PIAGGIO	GTX SuperHexagon	00-	125	15 CV	FRONT
PIAGGIO	GTX SuperHexagon	01-	125	15 CV	FRONT
PIAGGIO	Fly	06-	150	12 CV	FRONT
PIAGGIO	Primavera	14-	150	13 CV	FRONT
PIAGGIO	X8 Street	06-	150	11 CV	FRONT
PIAGGIO	GTX SuperHexagon	00-	180	20 CV	FRONT
PIAGGIO	GTX SuperHexagon	01-	180	20 CV	FRONT
PIAGGIO	Beverly	02-	200	20 CV	FRONT / REAR
PIAGGIO	Carnaby	08-	200	17 CV	FRONT / REAR
PIAGGIO	X8	04-	200	21 CV	FRONT
PIAGGIO	BV	02- 04	200	20 CV	FRONT / REAR
PIAGGIO	BV	05-	200	20 CV	FRONT
PIAGGIO	GT L	04-	200	20 CV	FRONT
PIAGGIO	Beverly	07-	250	22 CV	FRONT / REAR
PIAGGIO	GT 60	06-	250	24 CV	FRONT
PIAGGIO	X7	08-	250	22 CV	FRONT
PIAGGIO	X8	06-	250	22 CV	FRONT
PIAGGIO	X9 Left/Rear	05-	250	18 CV	FRONT
PIAGGIO	Xevo	08-	250	22 CV	FRONT

PIAGGIO	BV	06-	250	22 CV	FRONT / REAR
PIAGGIO	GTS ABS	06-	250	22 CV	FRONT
PIAGGIO	GTV	08-	250	22 CV	FRONT
PIAGGIO	Beverly i.e.	11-	300	22 CV	FRONT
PIAGGIO	Beverly Tourer	07-	300	22 CV	FRONT / REAR
PIAGGIO	Carnaby Cruiser	10-	300	22 CV	FRONT / REAR
PIAGGIO	X7 Evo i.e.	11-	300	22 CV	FRONT
PIAGGIO	GTS i.e.	12-	300	22 CV	FRONT
PIAGGIO	GTS Super	09-	300	22 CV	FRONT
PIAGGIO	GTS Super Sport i.e.	11-	300	22 CV	FRONT
PIAGGIO	GTS Super Notte	19-	300	22 CV	FRONT
PIAGGIO	GTS Touring ABS	17-	300	22 CV	FRONT
PIAGGIO	GTS Touring i.e.	11- 12	300	22 CV	FRONT
PIAGGIO	GTV i.e.	11-	300	22 CV	FRONT
PIAGGIO	Beverly S	14-	350	33 CV	FRONT
PIAGGIO	Beverly Sport Touring ie ABS	12-	350	33 CV	FRONT
PIAGGIO	X10 Executive Left/Rear	13-	350	33 CV	FRONT
PIAGGIO	BV	12-	350	33 CV	FRONT
PIAGGIO	MP3 iE	07- 10	400	33 CV	REAR
PIAGGIO	MP3 LT iE	09- 10	400	33 CV	REAR
PIAGGIO	MP3 LT Touring	11- 12	400	33 CV	REAR
PIAGGIO	MP3 Touring	11- 12	400	33 CV	REAR
PIAGGIO	X8 Left/Rear	07-	400	33 CV	FRONT / REAR
PIAGGIO	Xevo Left/Rear	08-	400	33 CV	FRONT / REAR
PIAGGIO	MP3	10-	500	40 CV	REAR
PIAGGIO	MP3 LT Touring Business	11- 13	500	40 CV	REAR
PIAGGIO	MP3 LT Touring Business	14-	500	40 CV	REAR
PIAGGIO	MP3 LT Touring Sport	11- 13	500	40 CV	REAR
PIAGGIO	MP3 LT Touring Sport ABS	14-	500	40 CV	REAR



PIAGGIO	MP3 Touring Business	11- 12	500	40 CV	REAR
PIAGGIO	MP3 Touring Sport	11- 12	500	40 CV	REAR
PIAGGIO	X10 Executive Left/Rear	13-	500	40 CV	FRONT

Tipo / Type : 6047

Marca / Brand	Vehículo/ Modelo Vehicle / Model	Año /Year	Motor / Engine	Potencia / Power	Eje / Axle
KAWASAKI	SC Epsilon	02-	250	21 CV	REAR
SUZUKI	AN Burgman	04- 06	250	21 CV	REAR
SUZUKI	AN Burgman	01- 06	400	33 CV	REAR

Tipo / Type : 6052

Marca / Brand	Vehículo/ Modelo Vehicle / Model	Año /Year	Motor / Engine	Potencia / Power	Eje / Axle
HONDA	CB N	78-	250	18 CV	FRONT
HONDA	CB NA, NB,T, TZ	77-	250	18 CV	FRONT
HONDA	CB RS	80- 84	250	26 CV	FRONT
HONDA	CM TB	81-	250	17 CV	FRONT
HONDA	CB A	77- 81	400	43 CV	FRONT
HONDA	CB N, T, Hawk	78-	400	43 CV	FRONT
HONDA	CB T1, T2	77- 78	400	43 CV	FRONT
HONDA	CM A, T, TZ	79-	400	43 CV	FRONT
HONDA	CM T	79- 81	400	43 CV	FRONT
HONDA	CB	79- 81	650	63 CV	FRONT
HONDA	CB C	80-	650	63 CV	FRONT
HONDA	CB Z	78- 81	650	63 CV	FRONT
HONDA	CB C	80- 81	750	77 CV	FRONT
HONDA	CB K,L	79-	750	77 CV	FRONT
HONDA	CB PZ	81-	750	77 CV	FRONT

HYOSUNG	GT Comet	02	250	28 CV	REAR
HYOSUNG	Comet	02	600	78 CV	REAR
KAWASAKI	Z	78- 80	250	27 CV	REAR
KAWASAKI	Z J	81-	250	17 CV	REAR
KAWASAKI	ZX-4	90	400	65 CV	REAR
KAWASAKI	ZXR	89- 90	400	65 CV	REAR
KAWASAKI	ZXR	91- 02	400	65 CV	REAR
KAWASAKI	R, Ninja	89-	600	98 CV	REAR
KAWASAKI	ZX-7R Ninja	89- 03	750	98 CV	REAR
KAWASAKI	ZXR R	89- 95	750	98 CV	REAR
KAWASAKI	ZRX	96- 00	1100	106-108 CV	REAR
KAWASAKI	ZX	93- 97	1100	106-108 CV	REAR
KAWASAKI	ZZR	94- 01	1100	106-108 CV	REAR
KAWASAKI	ZRX	01-	1200	122 CV	REAR
KAWASAKI	ZRX R	01-	1200	122 CV	REAR
KAWASAKI	ZRX S	01-	1200	122 CV	REAR
KAWASAKI	ZX-12R Ninja	00- 03	1200	178 CV	REAR
KAWASAKI	ZX-12R Ninja (Rad.cal)	04- 06	1200	178 CV	REAR
KAWASAKI	ZZR	02-	1200	152 CV	REAR
SUZUKI	RG Wolf	92- 94	125	22 CV	REAR
SUZUKI	Across	90-	250	38 CV	REAR
SUZUKI	Bandit	90- 96	250	38 CV	REAR
SUZUKI	Cobra	90-	250	38 CV	REAR
SUZUKI	Wolf	90-	250	38 CV	REAR
SUZUKI	GF	88-	250	40-61 CV	REAR
SUZUKI	GSX S, Katana	91-	250	38 CV	REAR
SUZUKI	GSX-R	88- 89	250	45 CV	REAR
SUZUKI	GSX-R R	89-	250	45 CV	REAR
SUZUKI	RG	83- 84	250	40 CV	FRONT / REAR

SUZUKI	RG Gamma	84- 88	250	40 CV	REAR
SUZUKI	RGV	88	250	40 CV	REAR
SUZUKI	RGV	89- 90	250	40 CV	REAR
SUZUKI	TV	88	250	40 CV	REAR
SUZUKI	Goose	92-	350	27 CV	REAR
SUZUKI	GSF Bandit	91-97	400	50 CV	REAR
SUZUKI	GSX F	89-	400	42 CV	REAR
SUZUKI	GSX FWS	83	400	42 CV	FRONT / REAR
SUZUKI	GSX Impulse	94- 96	400	50 CV	REAR
SUZUKI	GSX S, Katana	92-	400	50 CV	REAR
SUZUKI	GSX X	86-	400	42 CV	REAR
SUZUKI	GSX-R	87	400	42 CV	REAR
SUZUKI	GSX-R F	85- 86	400	42 CV	REAR
SUZUKI	GSX-R R	90- 95	400	50 CV	REAR
SUZUKI	RF RVC	93- 97	400	50 CV	REAR
SUZUKI	GS	89- 03	500	48 CV	REAR
SUZUKI	GS	04-	500	48 CV	REAR
SUZUKI	GS F	04-	500	48 CV	REAR
SUZUKI	GSX	83-	500	97 CV	FRONT / REAR
SUZUKI	RG	85- 87	500	97 CV	REAR
SUZUKI	RG Gamma	85-	500	97 CV	REAR
SUZUKI	GS	83-	550	47 CV	FRONT / REAR
SUZUKI	GSX	83- 87	550	47 CV	FRONT / REAR
SUZUKI	GSF Bandit	95- 99	600	78 CV	REAR
SUZUKI	GSF Bandit /S Bandit	00- 04	600	78 CV	REAR
SUZUKI	GSX FW Left	98-	600	78 CV	REAR
SUZUKI	GSX Katana	88- 89	600	78 CV	REAR
SUZUKI	GSX Katana	90- 97	600	78 CV	REAR
SUZUKI	GSX-R	92- 03	600	95 CV	REAR

SUZUKI	RF R	93- 96	600	101 CV	REAR
SUZUKI	SV S Left/Rear	99- 02	650	71 CV	REAR
SUZUKI	GS Katana	85-	750	79-90 CV	FRONT / REAR
SUZUKI	GS RF	85-	750	77 CV	REAR
SUZUKI	GSX ES	84- 85	750	77 CV	FRONT / REAR
SUZUKI	GSX FWS Left/Rear	98- 02	750	77 CV	REAR
SUZUKI	GSX Katana	89- 96	750	90 CV	REAR
SUZUKI	GSX Left/Rear	98- 08	750	90 CV	REAR
SUZUKI	GSX-R	85- 87	750	90 CV	REAR
SUZUKI	GSX-R	88	750	90 CV	REAR
SUZUKI	GSX-R	88- 99	750	108 CV	REAR
SUZUKI	GSX-R Y	00- 03	750	140 CV	REAR
SUZUKI	TL RW	98- 02	1000	136 CV	REAR
SUZUKI	TL S V-Twin	97- 01	1000	108-136 CV	REAR
SUZUKI	GSX	86-	1100	100 CV	FRONT / REAR
SUZUKI	GSX F	93- 96	1100	98 CV	REAR
SUZUKI	GSX G Left/Rear	96-	1100	98 CV	REAR
SUZUKI	GSX Katana	93-	1100	100 CV	REAR
SUZUKI	GSX-R	86- 88	1100	100 CV	REAR
SUZUKI	GSX-R	89- 97	1100	100 CV	REAR
SUZUKI	GSF Bandit	95- 05	1200	98 CV	REAR
SUZUKI	GSF S Bandit	01- 05	1200	98 CV	REAR
SUZUKI	GSX	99- 01	1200	98 CV	REAR
SUZUKI	GSX-R Hayabusa	99- 07	1300	175 CV	REAR

Tipo / Type : 6053

Marca / Brand	Vehículo/ Modelo Vehicle / Model	Año /Year	Motor / Engine	Potencia / Power	Eje / Axle
YAMAHA	FJ L, LC	84-	100	9 CV	FRONT / REAR
YAMAHA	TZR	89- 92	125	13 - 34 CV	FRONT
YAMAHA	TZR	93- 94	125	13 - 34 CV	REAR
YAMAHA	FZ Phazer N, S	85- 86	250	45 CV	FRONT
YAMAHA	RD LC	83-	250	36 CV	REAR
YAMAHA	YD S	90	250	30 CV	FRONT
YAMAHA	RD LC YPVS	83- 84	350	59 CV	REAR
YAMAHA	RZ	84- 85	350	59 CV	REAR
YAMAHA	FZ N	87-	400	48 CV	FRONT
YAMAHA	FZR	87-	400	48 CV	FRONT
YAMAHA	XJR R	95-	400	53 CV	REAR
YAMAHA	XS Z	83-	400	46 CV	FRONT / REAR
YAMAHA	FZR (Austria)	89	500	75 CV	FRONT / REAR
YAMAHA	FZR R (Austria)	90- 91	500	75 CV	REAR
YAMAHA	RD	83-	500	88 CV	FRONT / REAR
YAMAHA	RD LC	84- 86	500	88 CV	FRONT
YAMAHA	RZ	84- 86	500	88 CV	FRONT
YAMAHA	FJ	84-	600	90 CV	FRONT / REAR
YAMAHA	FZ	86- 87	600	90 CV	FRONT / REAR
YAMAHA	FZ S, SC	86-	600	90 CV	REAR
YAMAHA	FZR	89	600	90 CV	FRONT / REAR
YAMAHA	FZR R	90- 95	600	90 CV	REAR
YAMAHA	XJ	83- 91	600	90 CV	FRONT / REAR
YAMAHA	YX Radian	87- 90	600	90 CV	FRONT
YAMAHA	YZF R Thunder Cat	96- 03	600	90 CV	REAR
YAMAHA	FZ	87-	700	102 CV	FRONT / REAR

YAMAHA	FZX Fazer	87-	700	102 CV	FRONT / REAR
YAMAHA	XJ	86-	700	102 CV	FRONT
YAMAHA	XJ Maxim	85-	700	102 CV	FRONT / REAR
YAMAHA	XV L,LC	84-	700	56 CV	FRONT
YAMAHA	XV Virago	87-	700	56 CV	FRONT
YAMAHA	Maxim	81	750	106 CV	REAR
YAMAHA	FZ	85- 86	750	106 CV	FRONT / REAR
YAMAHA	FZ Genesis	86	750	106 CV	FRONT
YAMAHA	FZ Genesis	87- 88	750	106 CV	FRONT / REAR
YAMAHA	FZ Genesis	89- 92	750	106 CV	REAR
YAMAHA	FZR R	89- 92	750	106 CV	REAR
YAMAHA	FZR R Genesis	87- 88	750	106 CV	REAR
YAMAHA	FZX Fazer	86- 90	750	106 CV	FRONT / REAR
YAMAHA	TX A	73- 76	750	63 CV	REAR
YAMAHA	VF Virago	88-	750	63 CV	FRONT
YAMAHA	XJ	83-	750	63 CV	FRONT / REAR
YAMAHA	XV	89- 92	750	63 CV	FRONT
YAMAHA	YZF R, SP	93- 97	750	63 CV	REAR
YAMAHA	TDM	91- 01	850	80 CV	REAR
YAMAHA	TRX (Italy)	95-	850	80 CV	REAR
YAMAHA	TRX	95- 00	850	80 CV	REAR
YAMAHA	XJ	83-	900	90 CV	FRONT / REAR
YAMAHA	XJ F	85- 93	900	90 CV	FRONT / REAR
YAMAHA	XJ S, Diversion	94- 03	900	90 CV	REAR
YAMAHA	XV Virago	81-	920	90 CV	REAR
YAMAHA	FZR	94- 95	1000	145 CV	REAR
YAMAHA	FZR EX UP	90- 93	1000	145 CV	REAR
YAMAHA	FZR Genesis	87- 89	1000	145 CV	REAR
YAMAHA	GTS	93- 99	1000	145 CV	REAR

YAMAHA	XV L, C	84-	1000	64 CV	FRONT / REAR
YAMAHA	XV Virago	86-	1000	64 CV	FRONT
YAMAHA	YZF R Thunder Ace	96- 99	1000	64 CV	REAR
YAMAHA	BT Bulldog	02- 06	1100	65 CV	REAR
YAMAHA	FJ	83- 85	1100	65 CV	FRONT / REAR
YAMAHA	XV Virago	86- 93	1100	65 CV	FRONT
YAMAHA	XV Virago	99	1100	65 CV	REAR
YAMAHA	XVS Drag Star	99- 06	1100	65 CV	REAR
YAMAHA	XVS Drag Star Classic	00- 06	1100	65 CV	REAR
YAMAHA	FJ	86- 87	1200	130 CV	FRONT / REAR
YAMAHA	FJ	88- 90	1200	130 CV	REAR
YAMAHA	FJ ABS	91- 93	1200	130 CV	REAR
YAMAHA	V-MAX	85- 89	1200	145 CV	FRONT / REAR
YAMAHA	V-MAX	90- 92	1200	145 CV	FRONT / REAR
YAMAHA	V-MAX	93- 03	1200	145 CV	REAR
YAMAHA	XJR (Italy)	95- 98	1200	70 CV	REAR
YAMAHA	XJR	94- 98	1200	70 CV	REAR
YAMAHA	XJR SP	97- 98	1200	70 CV	REAR
YAMAHA	XV	84-	1200	70 CV	FRONT / REAR
YAMAHA	XV Venture Royale	85	1200	70 CV	FRONT / REAR
YAMAHA	XV Z12T	84-	1200	70 CV	FRONT / REAR
YAMAHA	XVT T, Vent. Royale	84-	1200	70 CV	FRONT / REAR
YAMAHA	XJR	99- 01	1300	106 CV	REAR
YAMAHA	XJR SP	01	1300	106 CV	REAR

CV21090219  
IDIADA

Tipo / Type : 6054

Marca / Brand	Vehículo/ Modelo Vehicle / Model	Año /Year	Motor / Engine	Potencia / Power	Eje / Axle
KAWASAKI	Z A1-A2	79-80	250	19 CV	REAR
KAWASAKI	Z A3	81-	250	19 CV	REAR
KAWASAKI	Z JI	81-	250	19 CV	REAR
KAWASAKI	ZZR GT (ZX1100 D)	93-	1100	147 CV	REAR

Tipo / Type : 6058

Marca / Brand	Vehículo/ Modelo Vehicle / Model	Año /Year	Motor / Engine	Potencia / Power	Eje / Axle
YAMAHA	XP TMAX	01- 03	500	40-44 CV	REAR
YAMAHA	XP TMAX	12-	530	47 CV	REAR
YAMAHA	XP TMAX DX	17-	530	46 CV	REAR
YAMAHA	XP TMAX Iron Max	15-	530	46 CV	REAR
YAMAHA	XP TMAX SX	17-	530	46 CV	REAR

Tipo / Type : 6059

Marca / Brand	Vehículo/ Modelo Vehicle / Model	Año /Year	Motor / Engine	Potencia / Power	Eje / Axle
BMW	C Evolution	12-	ELETRIC	26 CV	FRONT / REAR
BMW	C Sport	12- 15	600	60 CV	FRONT / REAR
BMW	C GT	12- 15	650	60 CV	FRONT / REAR
BMW	C GT	16-	650	60 CV	FRONT / REAR
BMW	C Sport	16-	650	60 CV	FRONT / REAR
BUELL	Blast	01- 09	500	34 CV	FRONT
CAGIVA	Gran Canyon	99- 04	900	67 CV	FRONT
CAGIVA	Navigator, T	00- 05	1000	97 CV	FRONT
DAELIM	S2	06-	125	12 CV	FRONT



DAELIM	S2	06-	250	17 CV	FRONT
HONDA	NSS Forza	15-	125	14 CV	FRONT
HONDA	SH	13-	125	11 CV	FRONT
HONDA	SH	13-	150	16 CV	FRONT
HONDA	CN Helix (Fusion)	93-	250	17 CV	FRONT
HONDA	SH i SH30	15-	300	26 CV	FRONT
HONDA	RS R	91- 94	125	15 CV	FRONT
HONDA	Steed	93-	250	14 CV	FRONT
HONDA	CB	92- 05	250	20 CV	FRONT
HONDA	CBR Nighthawk	92-	250	45 CV	FRONT
HONDA	CBR R (Nissin cal)	11- 13	250	27 CV	FRONT
HONDA	CBR R, RR	90	250	45 CV	FRONT
HONDA	CBR RJ	88	250	45 CV	FRONT
HONDA	VT Spada	89	250	25 CV	FRONT
HONDA	CB-1 (CB 400 F)	89- 90	400	56 CV	FRONT
HONDA	CBR RR	87- 89	400	59 CV	FRONT
HONDA	FJS Silverwing	06- 08	400	38-40 CV	REAR
HONDA	SW-T	09- 13	400	39 CV	REAR
HONDA	SW-T ABS	09-	400	39 CV	REAR
HONDA	NV Steed	92- 93	400	37 CV	FRONT
HONDA	CB	94- 96	500	58 CV	FRONT
HONDA	Steed	92-	600	41 CV	FRONT
HONDA	CB Hornet	98- 12	600	34-97 CV	FRONT
HONDA	CB Hornet S	00- 03	600	95 CV	FRONT
HONDA	CBF N	04- 11	600	34-78 CV	FRONT
HONDA	CBF S	04- 11	600	34-78 CV	FRONT
HONDA	CBR F	11-	600	102 CV	FRONT
HONDA	CBR F3	95- 98	600	34-98 CV	FRONT
HONDA	FJS Silverwing	01-	600	50 CV	REAR

HONDA	SW-T	11- 13	600	51 CV	REAR
HONDA	VT C, Shadow	94- 00	600	41 CV	FRONT
HONDA	VT CD Shadow VLX	94- 00	600	41 CV	FRONT
HONDA	FMX	05- 08	650	38 CV	FRONT
HONDA	NT Hawk GT	88- 91	650	34-60 CV	FRONT
HONDA	NTV Revere	88- 93	650	34-57 CV	FRONT
HONDA	NC S	12- 13	700	48-55 CV	FRONT
HONDA	NC X	12- 13	700	48-55 CV	FRONT
HONDA	VFR F Interceptor	88- 89	700	104 CV	FRONT
HONDA	CB N, F, Seven Fifty	92- 95	750	73 CV	FRONT
HONDA	VFR F	88- 98	750	104 CV	FRONT
HONDA	PC Pacific Coast	89- 97	800	58 CV	FRONT
HONDA	VFR F, Carat	92-	950	110 CV	FRONT
HONDA	CBR F	89- 92	1000	100 CV	FRONT
HONDA	VFR	89	1000	100 CV	FRONT
HONDA	ST	90- 02	1100	98-100 CV	FRONT
HONDA	ST ABS-TCS	92- 95	1100	98-100 CV	FRONT
HONDA	VT C Shadow	94- 96	1100	34-60 CV	FRONT
HONDA	VT C2 Shadow A.C.E.	95-	1100	34-60 CV	FRONT
HONDA	VT C2 Y	00-	1100	34-60 CV	FRONT
HONDA	VT C3 Shadow Aero	98-	1100	34-60 CV	FRONT
HONDA	VT T Shadow	98-	1100	34-60 CV	FRONT
HONDA	VT CX A Fury	10- 12	1300	58 CV	FRONT
HONDA	VTX C	04- 09	1300	75 CV	FRONT
HONDA	VTX S	03- 07	1300	75 CV	FRONT
HONDA	GL F6 C Valkyrie	96- 02	1500	98 CV	FRONT
HYOSUNG	V2	99-	125	7 CV	FRONT
HYOSUNG	Aquila	00-	250	28 CV	FRONT
KAWASAKI	J	16-	125	14 CV	FRONT

KAWASAKI	Versys-X	17-	250	28 CV	FRONT
KAWASAKI	J	14-	300	28 CV	FRONT
KAWASAKI	KLE Versys-X	17-	300	40 CV	FRONT
KAWASAKI	KLE Versys	15-	650	48-69 CV	FRONT
KAWASAKI	KLE Versys LT	15-	650	48-69 CV	FRONT
KAWASAKI	EX Ninja ABS	17	650	68 CV	FRONT
KAWASAKI	Z ABS	17-	650	68 CV	FRONT
KAWASAKI	Z ABS	07- 12	750	34-106 CV	FRONT
KAWASAKI	Z e	13-	800	48-95 CV	FRONT
KYMCO	Downtown i	10-	125	15 CV	FRONT
KYMCO	G-Dink	12-	125	11 CV	FRONT
KYMCO	Super Dink	10-	125	11 CV	FRONT
KYMCO	Downtown i	10-	200	21 CV	FRONT
KYMCO	Venox	01-	250	15 CV	FRONT / REAR
KYMCO	Xciting	04- 05	250	15 CV	FRONT / REAR
KYMCO	Xciting	06-	250	#RIF!	FRONT
KYMCO	Downtown i	10-	300	33 CV	FRONT
KYMCO	G-Dink	12-	300	33 CV	FRONT
KYMCO	People Gti	10-	300	33 CV	FRONT
KYMCO	Xciting Ri	08-	300	33 CV	FRONT
KYMCO	Xciting	04-	500	38 CV	FRONT
KYMCO	Xciting i Evo ABS	11-	500	38 CV	FRONT
KYMCO	Xciting R ABS	09-	500	38 CV	FRONT
KYMCO	MyRoad, ABS	09-	700	69 CV	FRONT
MASH	Scrambler	13-	400	29 CV	FRONT
MASH	Five Hundred	13-	500	27 CV	FRONT
PEUGEOT	Satelis ABS	04-	125	15 CV	FRONT
PEUGEOT	Geopolis GT	14-	300	22 CV	FRONT
PEUGEOT	Geopolis GT	14-	400	33 CV	FRONT

PEUGEOT	Geopolis RS	08-	400	33 CV	FRONT
PEUGEOT	Satelis i	14-	400	33 CV	FRONT
PEUGEOT	Satelis	07-	500	37 CV	FRONT
PEUGEOT	Satelis ABS	04-	600	44 CV	FRONT
SUZUKI	Impulse	95	250	30 CV	FRONT
SUZUKI	DL V-Strom	17-	250	28 CV	FRONT
SUZUKI	GSX-R	17-	250	25 CV	FRONT
SUZUKI	GW Inazuma	12-	250	24 CV	FRONT
SUZUKI	GW Inazuma F	15-	250	24 CV	FRONT
SUZUKI	GSX Impulse	94- 96	400	51 CV	FRONT
SUZUKI	RF RVC	93- 97	400	51 CV	FRONT
SUZUKI	GSF Bandit	95- 99	600	34-75 CV	FRONT
SUZUKI	RF R	93- 96	600	34-98 CV	FRONT
SUZUKI	AN A Burgman Executive	04- 12	650	55 CV	FRONT
SUZUKI	AN Burgman	02-	650	55 CV	FRONT
SUZUKI	AN Z Burgman Executive	13-	650	55 CV	FRONT
SUZUKI	C T Intruder	13-	1500	79 CV	FRONT
SWM	Gran Turismo	15-	440	30 CV	FRONT
SWM	Silver Vase	15-	440	30 CV	FRONT
SWM	Six Days	18-	440	30 CV	FRONT
TRIUMPH	Street Triple S A2	17-	660	48 CV	FRONT
TRIUMPH	Street Triple	08-	675	106 CV	FRONT
TRIUMPH	Street Triple S	17-	765	113 CV	FRONT
TRIUMPH	America	03- 06	800	62 CV	FRONT
TRIUMPH	Bonneville	01- 04	800	62 CV	FRONT
TRIUMPH	Bonneville America	02-	800	34-62 CV	FRONT
TRIUMPH	Bonneville T100 Centennial	02- 04	800	34-62 CV	FRONT
TRIUMPH	Bonneville T100 Paul Smith	06- 08	800	34-62 CV	FRONT
TRIUMPH	Speedmaster	03- 04	800	34-62 CV	FRONT

TRIUMPH	Tiger	11- 14	800	95 CV	FRONT
TRIUMPH	Tiger XC	11-	800	95 CV	FRONT
TRIUMPH	Tiger XC ABS	12- 14	800	95 CV	FRONT
TRIUMPH	Tiger XCA	15-	800	95 CV	FRONT
TRIUMPH	Tiger XCR	15-	800	95 CV	FRONT
TRIUMPH	Tiger XR	15- 17	800	95 CV	FRONT
TRIUMPH	Tiger XR	18-	800	95 CV	FRONT
TRIUMPH	Tiger XRT	15-	800	95 CV	FRONT
TRIUMPH	Tiger XRX	15-	800	95 CV	FRONT
TRIUMPH	Adventurer	96-	900	70 CV	FRONT
TRIUMPH	America	07-	900	48-68 CV	FRONT
TRIUMPH	Bonneville	05-	900	48-68 CV	FRONT
TRIUMPH	Bonneville Newchurch	15-	900	48-68 CV	FRONT
TRIUMPH	Bonneville SE	09- 13	900	48-68 CV	FRONT
TRIUMPH	Bonneville Spirit	15-	900	48-68 CV	FRONT
TRIUMPH	Bonneville Street Cup	17-	900	48-68 CV	FRONT
TRIUMPH	Bonneville T100	05- 16	900	48-68 CV	FRONT
TRIUMPH	Bonneville T100	17-	900	48-68 CV	FRONT
TRIUMPH	Bonneville T100 Black	17-	900	48-68 CV	FRONT
TRIUMPH	Bonneville T214	15-	900	48-68 CV	FRONT
TRIUMPH	Legend TT	99-	900	70 CV	FRONT
TRIUMPH	Scrambler	06- 16	900	65 CV	FRONT
TRIUMPH	Speedmaster	05-	900	65 CV	FRONT
TRIUMPH	Street Scrambler	17- 18	900	65 CV	FRONT
TRIUMPH	Street Twin	16-	900	65 CV	FRONT
TRIUMPH	Thruxton	04-	900	48-68 CV	FRONT
TRIUMPH	Thruxton Ace	15	900	48-68 CV	FRONT
TRIUMPH	Thunderbird	96-	900	83 CV	FRONT
TRIUMPH	Thunderbird Sport	03-	900	83 CV	FRONT

TRIUMPH	Tiger	99- 00	900	87 CV	FRONT
TRIUMPH	Tiger	01- 04	955	106 CV	FRONT / REAR
TRIUMPH	Tiger	04- 06	955	106 CV	FRONT
TRIUMPH	Bonneville Bobber	17-	1200	77 CV	FRONT
TRIUMPH	Bonneville T120	16-	1200	80 CV	FRONT
TRIUMPH	Bonneville T120 Ace	19-	1200	77 CV	FRONT
TRIUMPH	Bonneville T120 Black	16-	1200	80 CV	FRONT
TRIUMPH	Bonneville T120 Diamond	19-	1200	77 CV	FRONT
TRIUMPH	Thruxton	16-	1200	97 CV	FRONT
VOXAN	Scrambler	01- 03	1000	86 CV	FRONT
YAMAHA	WR R, XY	09-	125	15 CV	FRONT
YAMAHA	WR X	08-	250	31 CV	FRONT

Tipo / Type : 6061

<b>Marca / Brand</b>	<b>Vehículo/ Modelo Vehicle / Model</b>	<b>Año /Year</b>	<b>Motor / Engine</b>	<b>Potencia / Power</b>	<b>Eje / Axle</b>
HYOSUNG	GA	98-	300	22 CV	FRONT
HYOSUNG	GA GA-4	99-	450	35 CV	FRONT
KAWASAKI	BR	86-	250	23 CV	FRONT
KAWASAKI	CS	86-	250	23 CV	FRONT
KAWASAKI	EL	91- 94	250	23 CV	FRONT
KAWASAKI	EL	93- 94	250	23 CV	FRONT
KAWASAKI	EL Eliminator	88- 89	250	23 CV	FRONT
KAWASAKI	EX R Ninja	86- 87	250	40 CV	FRONT / REAR
KAWASAKI	GPZ	83-	250	40 CV	FRONT
KAWASAKI	GPZ R	86-	250	40 CV	FRONT / REAR
KAWASAKI	KR	85	250	40 CV	REAR
KAWASAKI	LX Eliminator, SE	90-	250	30 CV	FRONT
KAWASAKI	Z Eliminator	88	250	30 CV	FRONT

KAWASAKI	EL	97- 00	252	30 CV	FRONT
KAWASAKI	EX	83	305	30 CV	FRONT
KAWASAKI	GPZ	83- 96	305	30 CV	FRONT
KAWASAKI	Eliminator	94-	400	55 CV	REAR
KAWASAKI	EN Twin	85-	400	55 CV	FRONT
KAWASAKI	FX R	86- 88	400	55 CV	REAR
KAWASAKI	GPZ	85- 87	400	55 CV	REAR
KAWASAKI	KLE Vulcan	90-	400	35 CV	FRONT
KAWASAKI	Z Eliminator	88	400	35 CV	FRONT / REAR
KAWASAKI	ZX	85	400	50 CV	REAR
KAWASAKI	ZX	86-	400	50 CV	FRONT / REAR
KAWASAKI	EN	85- 90	450	40 CV	FRONT
KAWASAKI	Z LTD	84-	450	40 CV	FRONT
KAWASAKI	EN	90- 96	500	45 CV	FRONT
KAWASAKI	EN	98-	500	45 CV	FRONT
KAWASAKI	EN Vulcan	96- 97	500	45 CV	FRONT
KAWASAKI	GPZ R (Austria)	85-	500	60 CV	FRONT / REAR
KAWASAKI	GPZ S	87	500	60 CV	FRONT
KAWASAKI	GPZ S	89- 92	500	60 CV	REAR
KAWASAKI	ZL (Austria)	85-	500	60 CV	FRONT
KAWASAKI	GPZ	84- 87	550	60 CV	FRONT / REAR
KAWASAKI	GT	85- 01	550	60 CV	FRONT
KAWASAKI	Z F	85-	550	60 CV	FRONT
KAWASAKI	ZX	84-	550	60 CV	FRONT / REAR
KAWASAKI	GPZ R	85- 89	600	78 CV	FRONT / REAR
KAWASAKI	Z GP	83-	600	78 CV	FRONT / REAR
KAWASAKI	ZL	85-	600	78 CV	FRONT
KAWASAKI	ZX Ninja	85- 87	600	78 CV	FRONT / REAR
KAWASAKI	VN Vulcan	85	700	85 CV	FRONT

KAWASAKI	ZN	84-	700	85 CV	FRONT / REAR
KAWASAKI	Vulcan	93-	750	60 CV	FRONT
KAWASAKI	GPZ	83- 87	750	90 CV	FRONT / REAR
KAWASAKI	GPZ R	85- 86	750	90 CV	FRONT / REAR
KAWASAKI	GPZ T	83-	750	90 CV	FRONT / REAR
KAWASAKI	GT	86-	750	90 CV	FRONT / REAR
KAWASAKI	VN Vulcan	86- 94	750	60 CV	FRONT
KAWASAKI	VZ Twin	88	750	60 CV	FRONT
KAWASAKI	Z	83- 84	750	90 CV	FRONT
KAWASAKI	Z Eliminator	88	750	90 CV	FRONT / REAR
KAWASAKI	Z LTD Twin	83-	750	90 CV	FRONT / REAR
KAWASAKI	Z Turbo	84-	750	90 CV	FRONT / REAR
KAWASAKI	ZX E, GP	83- 85	750	90 CV	FRONT / REAR
KAWASAKI	VN Vulcan,Classic	95-	800	60 CV	FRONT
KAWASAKI	GPZ R	84- 89	900	94 CV	FRONT / REAR
KAWASAKI	ZL Eliminator	85- 86	900	90 CV	FRONT / REAR
KAWASAKI	ZX	83- 84	900	90 CV	FRONT / REAR
KAWASAKI	GPZ RX	86-	1000	94 CV	FRONT / REAR
KAWASAKI	GTR	86- 93	1000	94 CV	FRONT / REAR
KAWASAKI	GTR	94- 06	1000	94 CV	REAR
KAWASAKI	Z R Ninja	86-	1000	94 CV	FRONT / REAR
KAWASAKI	ZL	86-	1000	94 CV	FRONT / REAR
KAWASAKI	GPZ	83-	1100	98 CV	FRONT / REAR
KAWASAKI	Z GP	83-	1100	98 CV	FRONT / REAR
KAWASAKI	Z LTD	85-	1100	98 CV	FRONT / REAR
KAWASAKI	Z R, LTD	84	1100	98 CV	FRONT / REAR
KAWASAKI	ZN LTD	84-	1100	98 CV	FRONT / REAR
KAWASAKI	ZX GP	83-	1100	98 CV	FRONT / REAR
KAWASAKI	ZG Voyager XII	86-	1200	104 CV	FRONT / REAR



KAWASAKI	Z	85	1300	110 CV	FRONT / REAR
KAWASAKI	ZN	83- 84	1300	110 CV	FRONT / REAR
KAWASAKI	ZN Voy.	85-	1300	110 CV	FRONT / REAR
KAWASAKI	VN Classic	97-	1500	85 CV	REAR
KAWASAKI	VN Classic Tourer Left/Rear	98-	1500	85 CV	REAR
KAWASAKI	VN Sumo	88-	1500	85 CV	FRONT / REAR
KAWASAKI	VN Vulcan	87-	1500	85 CV	FRONT / REAR
KAWASAKI	VN Vulcan, SE	87- 92	1500	85 CV	FRONT / REAR

Tipo / Type : 6062

<b>Marca / Brand</b>	<b>Vehículo/ Modelo Vehicle / Model</b>	<b>Año /Year</b>	<b>Motor / Engine</b>	<b>Potencia / Power</b>	<b>Eje / Axle</b>
HUSABERG	FS e, c	01- 03	400	46 CV	FRONT
HUSABERG	FS e, c	03- 05	450	53 CV	FRONT
HUSABERG	FS e, c	01- 05	650	60 CV	FRONT
KAWASAKI	KR-1 S	90	250	55 CV	FRONT
KAWASAKI	ZX-4	90	400	65 CV	FRONT
KAWASAKI	ZXR	89- 90	400	65 CV	FRONT
KAWASAKI	ZZR	90- 94	400	58 CV	FRONT
KAWASAKI	GPZ	93- 95	500	60 CV	FRONT
KAWASAKI	ZZR (Austria)	90-	500	60 CV	FRONT
KAWASAKI	R, Ninja	89-	600	75 CV	FRONT
KAWASAKI	ZX-6R (Ninja ZX6)	93- 97	600	98 CV	FRONT
KAWASAKI	ZX-6R (Ninja ZX6R)	95- 97	600	98-107 CV	FRONT
KAWASAKI	ZX-6R (ZX6)	90- 93	600	98-110 CV	FRONT
KAWASAKI	ZZR	90- 05	600	34-98 CV	FRONT
KAWASAKI	ZX-7R Ninja	89- 95	750	121 CV	FRONT
KAWASAKI	ZXR R	89- 95	750	121 CV	FRONT
KAWASAKI	GPZ R	90- 96	900	100 CV	FRONT

KAWASAKI	ZX-9R Ninja	94- 95	900	98-142 CV	FRONT
KAWASAKI	Versys	12-	1000	118 CV	FRONT
KAWASAKI	Versys ABS	15- 16	1000	120 CV	FRONT
KAWASAKI	Versys LT	15-	1000	120 CV	FRONT
KAWASAKI	ZR Zephyr	92- 95	1100	93 CV	FRONT
KAWASAKI	ZX	93- 97	1100	98-100 CV	FRONT
KAWASAKI	ZZR	90- 01	1100	98-146 CV	FRONT
KAWASAKI	ZZR	02-	1200	98-152 CV	FRONT
KAWASAKI	VN Voyager	09-	1700	73 CV	FRONT
KAWASAKI	VN	04-	2000	103 CV	FRONT
SUZUKI	RG F, Gamma	92- 96	125	15-29 CV	FRONT
SUZUKI	RG Gamma	91-	200	35 CV	FRONT
SUZUKI	GSX-S Cobra	90-	250	45 CV	FRONT
SUZUKI	Wolf	90-	250	49 CV	FRONT
SUZUKI	GSX-R R	89-	250	45 CV	FRONT
SUZUKI	RGV	89- 95	250	62 CV	FRONT
SUZUKI	RGV Gamma	91- 92	250	62 CV	FRONT
SUZUKI	TV	88	250	21 CV	FRONT
SUZUKI	Goose	92-	350	30 CV	FRONT
SUZUKI	GSF Bandit	93- 97	400	50 CV	FRONT
SUZUKI	GSX S, Katana	92-	400	50 CV	FRONT
SUZUKI	GSX-R	88- 89	400	51 CV	FRONT
SUZUKI	GSR	06- 10	600	98 CV	FRONT
SUZUKI	GSX-R	97- 03	600	98-106 CV	FRONT
SUZUKI	GSF Bandit	07-	650	83 CV	FRONT
SUZUKI	GSF Bandit ABS	07- 12	650	83 CV	FRONT
SUZUKI	GSF S Bandit	07-	650	83 CV	FRONT
SUZUKI	GSF S Bandit ABS	07- 13	650	83 CV	FRONT
SUZUKI	GSX F	08- 13	650	83 CV	FRONT

SUZUKI	GSX-R Y	00- 03	750	48-86 CV	FRONT
SUZUKI	SV S	03- 07	1000	98-120 CV	FRONT
SUZUKI	TL S V-Twin	97- 01	1000	125-135 CV	FRONT
SUZUKI	GSF Bandit	06	1200	98 CV	FRONT
SUZUKI	GSF S Bandit	06	1200	98 CV	FRONT
SUZUKI	GSF A Bandit	07-	1250	98 CV	FRONT
SUZUKI	GSF Bandit	06-	1250	98 CV	FRONT
SUZUKI	GSF F Bandit	12-	1250	98 CV	FRONT
SUZUKI	GSF S Bandit	06-	1250	98 CV	FRONT
SUZUKI	GSF SA Bandit	07-	1250	98 CV	FRONT
SUZUKI	GSX FA Bandit	16-	1250	98 CV	FRONT
SUZUKI	GSX FA Traveller	15-	1250	98 CV	FRONT
SUZUKI	C Intruder Left/Rear	05- 10	1500	79 CV	REAR
SUZUKI	VL Intruder LC Left/Rear	02	1500	79 CV	REAR

Tipo / Type : 6063

<b>Marca / Brand</b>	<b>Vehículo/ Modelo Vehicle / Model</b>	<b>Año /Year</b>	<b>Motor / Engine</b>	<b>Potencia / Power</b>	<b>Eje / Axle</b>
APRILIA	SX Ltd.	14	50	4 CV	FRONT
ATK	all models	94	50 to 500	4 to 45 CV	FRNT / REAR
BENELLI	Caffenero Left/Rear	08-	125	11 CV	FRNT / REAR
BENELLI	MJ	10-	125	11 CV	FRNT / REAR
BENELLI	MJ	10-	150	13 CV	FRNT / REAR
BENELLI	Caffenero Left/Rear	08-	250	20 CV	FRONT
CAGIVA	Passing	94-	110	10 CV	FRONT
CAGIVA	Canyon	95-	600	48 CV	FRONT
CAN-AM	Commander Left/Rear	11-	800	65 CV	REAR
CAN-AM	Commander Right	11-	800	65 CV	FRONT
CAN-AM	Commander Left/Rear	11-	1000	80 CV	REAR

CAN-AM	Commander MAX Right	14-	1000	80 CV	FRONT
CAN-AM	Commander Right	11-	1000	80 CV	FRONT
CAN-AM	Maverick Right	13-	1000	80 CV	FRONT
CF MOTO	U-Force Right	15-	550	45 CV	FRONT
CF MOTO	Z-Force Right	15-	550	45 CV	FRONT
CF MOTO	Z-Force EX Right	15-	800	65 CV	FRONT
DERBI	DXR Quad (Front drum)	04-	200	18 CV	REAR
DERBI	DXR Quad (Front drum)	04-	250	20 CV	REAR
GARELLI	Xo	12-	200	17 CV	FRONT
HONDA	NSR	02-	150	17 - 39 CV	REAR
HOREX	VR6	11- 16	1200	130 CV	REAR
HUSQVARNA	all models CR, TC,TE,WR	92- 94	125 to 610	15 - 55 CV	FRONT
HYOSUNG	Aquila	00-	125	15 CV	FRONT
KAWASAKI	KLX	10- 14	125	12 CV	FRONT
KAWASAKI	KLX D-Tracker	10- 14	125	12 CV	FRONT
KAWASAKI	KX	89- 93	125	12 - 35 CV	FRONT
KAWASAKI	KLX ,L	08-	140	14 CV	FRONT
KAWASAKI	KLX D-Tracker	16-	150	16 CV	FRONT
KAWASAKI	KLX L	14-	150	16 CV	FRONT
KAWASAKI	KDX	93	200	25 CV	FRONT
KAWASAKI	KDX SR	91- 94	250	22 CV	FRONT
KAWASAKI	KLX	14-	250	22 CV	FRONT
KAWASAKI	KLX S	09-	250	22 CV	FRONT
KAWASAKI	KLX SF	09-	250	22 CV	FRONT
KAWASAKI	KX	89- 93	250	40 - 50 CV	FRONT
KAWASAKI	EL	01-	252	22 CV	FRONT
KAWASAKI	KLF Bayou Left/Rear	89- 05	300	32 CV	FRONT
KAWASAKI	KLF Bayou Left	93- 99	400	35 CV	FRONT
KAWASAKI	KX	89- 93	500	50- 60 CV	FRONT

KAWASAKI	KLR	08-	650	45 - 50 CV	FRONT
KAWASAKI	KVF Brute Force 4x4i Left	05-	650	45 - 50 CV	FRONT
KAWASAKI	KRF Teryx 4x4 Left	08-	750	55 CV	FRONT
KAWASAKI	KVF Brute Force 4x4i Left	05-	750	55 CV	FRONT
KAWASAKI	Mule Pro FX Left	15-	800	58 CV	FRONT
KAWASAKI	KRF Teryx BEF/ CEF/DEF	14-	800	58 CV	FRONT
KAWASAKI	KRT Teryx 4 BEF/CEF/DEF	14-	800	58 CV	FRONT
KAWASAKI	ZX H2 SX	18-	1000	200 CV	REAR
KAWASAKI	ZX H2 SX SE	18-	1000	200 CV	REAR
KAWASAKI	ZX H2R SX SE+	19-	1000	200 CV	REAR
KYMCO	S People Left/Rear	06-	250	19 CV	FRONT
PEUGEOT	Django Heritage	14-	50	4 CV	FRONT
PEUGEOT	Django Heritage	14-	125	11 CV	FRONT
PEUGEOT	Geopolis (Nissin cal.)	07-	125	11 CV	FRONT / REAR
PEUGEOT	Vivacity	10-	125	11 CV	FRONT
PEUGEOT	GT Satelis Sport	11-	125	11 CV	FRONT / REAR
PEUGEOT	Django Heritage	14-	150	14 CV	FRONT
PEUGEOT	Geopolis GT	14-	300	22 CV	REAR
PEUGEOT	Geopolis Premium (Nissin	10-	300	22 CV	FRONT / REAR
PEUGEOT	Geopolis RS (Nissin cal.)	10-	300	22 CV	FRONT / REAR
PEUGEOT	Geostyle (Nissin cal.)	10-	300	22 CV	FRONT / REAR
PEUGEOT	Satelis	13-	300	22 CV	FRONT / REAR
PEUGEOT	Geopolis (Nissin cal.)	07-	400	31 CV	FRONT / REAR
PEUGEOT	Geopolis GT	14-	400	31 CV	REAR
PEUGEOT	Geopolis RS	08-	400	31 CV	REAR
PEUGEOT	Satelis i	14-	400	31 CV	REAR
PEUGEOT	Satelis	07-	500	40 CV	REAR
PGO	Libra	10-	125	11 CV	FRONT
PGO	X-Hot	10-	125	11 CV	FRONT

SUZUKI	EN	05-	125	12 CV	FRONT
SUZUKI	RM	87	125	12 CV	FRONT
SUZUKI	RM	88- 95	125	12 CV	FRONT
SUZUKI	TS	89- 96	125	12 CV	FRONT
SUZUKI	TS R	90- 94	200	25 CV	FRONT
SUZUKI	DR	90- 95	250	25 CV	FRONT
SUZUKI	RM	88- 95	250	25 CV	FRONT
SUZUKI	RMX	89- 95	250	25 CV	FRONT
SUZUKI	LT-F King Quad Left/Rear	02-	300	27 CV	FRONT
SUZUKI	DR	90- 99	350	30 CV	FRONT
SUZUKI	AN Burgman Left/Rear	07- 16	400	33 CV	FRONT
SUZUKI	AN Burgman Left/Rear	17-	400	33 CV	FRONT
SUZUKI	LT-R Left/Rear	06-	450	50 CV	FRONT
SUZUKI	LT-A FY Quadmaster Left	00-	500	40 CV	FRONT
SUZUKI	LT-F F Right	98-	500	40 CV	FRONT
SUZUKI	RM	87-	500	40 CV	FRONT
TRIUMPH	Trident Left/Rear	91-	750	90 CV	FRONT / REAR
TRIUMPH	America	03- 06	800	65 CV	REAR
TRIUMPH	Bonneville	01- 04	800	65 CV	REAR
TRIUMPH	Bonneville America	02-	800	65 CV	REAR
TRIUMPH	Bonneville T100 Centennial	02- 04	800	65 CV	REAR
TRIUMPH	Bonneville T100 Paul Smith	06- 08	800	65 CV	REAR
TRIUMPH	Speedmaster	03- 04	800	65 CV	REAR
TRIUMPH	America	07-	900	70 CV	REAR
TRIUMPH	Bonneville	09-	900	70 CV	REAR
TRIUMPH	Bonneville Newchurch	15-	900	70 CV	REAR
TRIUMPH	Bonneville SE	09- 13	900	70 CV	REAR
TRIUMPH	Bonneville Spirit	15-	900	70 CV	REAR
TRIUMPH	Bonneville Street Cup	17-	900	70 CV	REAR

TRIUMPH	Bonneville T100	05- 08	900	70 CV	REAR
TRIUMPH	Bonneville T100	09- 16	900	70 CV	REAR
TRIUMPH	Bonneville T100	17-	900	70 CV	REAR
TRIUMPH	Bonneville T100 Black	17-	900	70 CV	REAR
TRIUMPH	Bonneville T214	15-	900	70 CV	REAR
TRIUMPH	Daytona, Sprint Left/Rear	93	900	70 CV	FRONT / REAR
TRIUMPH	Scrambler	06- 16	900	70 CV	REAR
TRIUMPH	Speedmaster	05-	900	70 CV	REAR
TRIUMPH	Street Cup	17-	900	70 CV	REAR
TRIUMPH	Street Scrambler	17- 18	900	70 CV	REAR
TRIUMPH	Street Scrambler	19-	900	70 CV	REAR
TRIUMPH	Street Twin	16- 18	900	70 CV	REAR
TRIUMPH	Street Twin	19-	900	70 CV	REAR
TRIUMPH	Thrupton	04-	900	70 CV	REAR
TRIUMPH	Thrupton Ace	15	900	70 CV	REAR
TRIUMPH	Tiger Left/Rear	93- 98	900	70 CV	FRONT / REAR
TRIUMPH	Trident Left/Rear	91-	900	70 CV	FRONT / REAR
TRIUMPH	Trophy Left/Rear	91- 95	900	70 CV	FRONT / REAR
TRIUMPH	T509 Speed Triple	97- 01	900	115 CV	REAR
TRIUMPH	T595 Daytona	96- 98	950	120 CV	REAR
TRIUMPH	Daytona Centennial	02-	955	130 CV	REAR
TRIUMPH	Daytona to VIN 132512	99-	955	130 CV	REAR
TRIUMPH	Speed Triple	99-	955	130 CV	REAR
TRIUMPH	Sprint RS	00-	955	130 CV	REAR
TRIUMPH	Sprint ST	99- 04	955	130 CV	REAR
TRIUMPH	Trophy Left/Rear	91- 95	1000	90 CV	FRONT / REAR
TRIUMPH	Speed 94	15-	1050	130 CV	REAR
TRIUMPH	Speed 94R	15-	1050	130 CV	REAR
TRIUMPH	Speed Triple	16-	1050	130 CV	REAR

TRIUMPH	Speed Triple (Rad.cal)	05- 15	1050	130 CV	REAR
TRIUMPH	Speed Triple R	12- 15	1050	130 CV	REAR
TRIUMPH	Speed Triple R	16-	1050	130 CV	REAR
TRIUMPH	Speed Triple RS	19-	1050	130 CV	REAR
TRIUMPH	Speed Triple S	16-	1050	130 CV	REAR
TRIUMPH	Sprint GT ABS	11-	1050	130 CV	REAR
TRIUMPH	Sprint ST	05- 11	1050	130 CV	REAR
TRIUMPH	Tiger Sport	15-	1050	117 CV	REAR
TRIUMPH	Bonneville Bobber	17-	1200	77 CV	REAR
TRIUMPH	Bonneville T120	16-	1200	77 CV	REAR
TRIUMPH	Bonneville T120 Ace	19-	1200	77 CV	REAR
TRIUMPH	Bonneville T120 Black	16-	1200	77 CV	REAR
TRIUMPH	Bonneville T120 Diamond	19-	1200	77 CV	REAR
TRIUMPH	Thruxton	16-	1200	77 CV	REAR
TRIUMPH	Thruxton R	16-	1200	77 CV	REAR
TRIUMPH	Tiger Explorer	12-	1200	77 CV	REAR
TRIUMPH	Tiger Explorer	16-	1200	77 CV	REAR
TRIUMPH	Tiger XCA	18-	1200	77 CV	REAR
TRIUMPH	Tiger XCX	18-	1200	77 CV	REAR
TRIUMPH	Tiger XR	18-	1200	77 CV	REAR
TRIUMPH	Tiger XRT	18-	1200	77 CV	REAR
TRIUMPH	Tiger XRX	18-	1200	77 CV	REAR
TRIUMPH	Tiger XRX Low	18-	1200	77 CV	REAR
TRIUMPH	Trophy Left/Rear	91- 95	1200	77 CV	FRONT / REAR
TRIUMPH	Trophy SE	13-	1200	77 CV	REAR
YAMAHA	FZR	92-	50	4 CV	FRONT
YAMAHA	YD	89-	80	9 CV	FRONT
YAMAHA	WR	91- 97	125	13 - 35 CV	FRONT
YAMAHA	XTZ	05-	125	15 CV	FRONT



YAMAHA	YZ	89- 97	125	13 - 38 CV	FRONT
YAMAHA	DT WR	91- 93	200	25 CV	FRONT
YAMAHA	WR	91- 92	200	25 CV	FRONT
YAMAHA	TT-R	05-	230	20 CV	FRONT
YAMAHA	TT	93- 03	250	27 CV	FRONT
YAMAHA	WR	90- 97	250	27 CV	FRONT
YAMAHA	YZ	89	250	40 - 55 CV	FRONT
YAMAHA	YZ A	90	250	40 - 55 CV	FRONT
YAMAHA	YZ B1-J1	91- 97	250	40 - 55 CV	FRONT
YAMAHA	YZ WRA,WRB	90- 91	250	40 - 55 CV	FRONT
YAMAHA	TT	95-	350	33 CV	FRONT
YAMAHA	YZ	89	360	40 - 55 CV	FRONT
YAMAHA	YFZ S Right	04- 09	450	55 CV	FRONT
YAMAHA	YXR Rhino Left/Rear	06-	450	55 CV	FRONT
YAMAHA	WR B	91	500	50 - 60 CV	FRONT
YAMAHA	WR ZD,ZE	92- 93	500	50 - 60 CV	FRONT
YAMAHA	Rhino Left/Rear	05-	660	50 - 55 CV	FRONT
YAMAHA	YFM R Raptor Left/Rear	06- 08	700	51 - 55 CV	FRONT
YAMAHA	YFM Raptor	09-	700	52 - 55 CV	FRONT
YAMAHA	YXR Rhino Right	08-	700	53 - 55 CV	FRONT / REAR
YAMAHA	XTZ Super Tenere Left/Rear	89- 95	750	70 - 75 CV	FRONT

Tipo / Type : 6064

<b>Marca / Brand</b>	<b>Vehículo/ Modelo Vehicle / Model</b>	<b>Año /Year</b>	<b>Motor / Engine</b>	<b>Potencia / Power</b>	<b>Eje / Axle</b>
AEON	Overland	02-	125	13 CV	REAR
AEON	Overland	02-	180	17 CV	REAR
AEON	Roadster	02-	180	17 CV	REAR
ARCTIC CAT	DVX	06-	50	4 CV	REAR

ARCTIC CAT	DVX	06-	90	10 CV	REAR
BENELLI	Caffenero Right	08-	125	13 CV	FRONT
BENELLI	Caffenero Right	08-	250	22 CV	FRONT
CAGIVA	Canyon	99-	500	46 CV	REAR
CAGIVA	Canyon	95-	600	52 CV	REAR
CAGIVA	Canyon I.E.	97-	900	90 CV	REAR
CAGIVA	Elefant I.E.	91- 92	900	90 CV	REAR
CAGIVA	Gran Canyon	99- 04	900	90 CV	REAR
CAGIVA	Navigator, T	00- 05	1000	106 CV	REAR
CAN-AM	Commander Left/Rear	11-	800	65 CV	FRONT
CAN-AM	Commander Left/Rear	11-	1000	80 CV	FRONT
CAN-AM	Commander MAX Left	14-	1000	80 CV	FRONT
CAN-AM	Maverick Left	13-	1000	80 CV	FRONT
CF MOTO	U-Force Left	15-	550	45 CV	FRONT
CF MOTO	Z-Force Left	15-	550	45 CV	FRONT
CF MOTO	Z-Force EX Left	15-	800	65 CV	FRONT
HONDA	CB F	15-	125	12 CV	FRONT
HONDA	CA Rebel	90-	250	22 CV	FRONT
HYOSUNG	GV	17-	250	22 CV	REAR
HYOSUNG	GV	16-	300	27 CV	REAR
JINCHENG	JC 2A/3A	97-	125	12 CV	FRONT
KAWASAKI	BN Eliminator A3	00-	125	12 CV	FRONT
KAWASAKI	Ninja	19-	125	15 CV	FRONT / REAR
KAWASAKI	Z	19-	125	15 CV	FRONT / REAR
KAWASAKI	Versys-X	17-	250	25 CV	REAR
KAWASAKI	EX R Ninja	08-12	250	25 CV	FRONT / REAR
KAWASAKI	EX SL Ninja	15-	250	25 CV	FRONT / REAR
KAWASAKI	Z SL	15-	250	25 CV	FRONT / REAR
KAWASAKI	EX R Ninja, ABS	13-	300	28 CV	FRONT / REAR

KAWASAKI	KLE Versys-X	17-	300	28 CV	REAR
KAWASAKI	KLF Bayou Right	89-05	300	28 CV	REAR
KAWASAKI	Z	15-	300	28 CV	FRONT / REAR
KAWASAKI	EX Ninja	18-	400	41 CV	FRONT / REAR
KAWASAKI	EX Ninja SE	18-	400	41 CV	FRONT / REAR
KAWASAKI	KLF Bayou Right	93-99	400	41 CV	REAR
KAWASAKI	Z	19-	400	41 CV	FRONT / REAR
KAWASAKI	KLR	08-	650	40 - 8 CV	REAR
KAWASAKI	KVF Brute Force 4x4i Right	05-	650	45 - 50 CV	FRONT
KAWASAKI	KRF Teryx 4x4 Right	08-	750	55 CV	FRONT
KAWASAKI	KVF Brute Force 4x4i Right	05-	750	55 CV	FRONT
KAWASAKI	Mule Pro FX Right	15-	800	58 CV	FRONT
KAWASAKI	KRF Teryx BEF/CEF/DEF	14-	800	58 CV	FRONT
KAWASAKI	KRT Teryx 4 BEF/CEF/DEF	14-	800	58 CV	FRONT
KREIDLER	Florett D	07-	125	13 CV	FRONT
KREIDLER	Florett RMC-F	07-	125	13 CV	FRONT
KYMCO	S People Right	06-	250	25 CV	FRONT
MOTOR UNION	HK Haoke	97-	250	25 CV	FRONT
MZ	SM, SX	99-	125	13 CV	REAR
MZ	RT	06-	125	13 CV	FRONT / REAR
SUZUKI	UH Burgman	14-	200	18 CV	FRONT
SUZUKI	LT-F King Quad Right	02-	300	27 CV	FRONT
SUZUKI	AN Burgman Right	07- 16	400	33 CV	FRONT
SUZUKI	AN Burgman Right	17-	400	33 CV	FRONT
SUZUKI	LT-R Right	06-	450	45 - 50 CV	FRONT
SUZUKI	LT-A FY Quadmaster Right	00-	500	40 CV	FRONT
SUZUKI	LT-F F Left	98-	500	40 CV	FRONT
SUZUKI	DR S, Big	91-95	800	65 CV	REAR
SUZUKI	DR ST Big	96	800	65 CV	REAR

TRIUMPH	Daytona	91- 92	750	85 CV	REAR
TRIUMPH	Trident Right	91-	750	85 CV	FRONT
TRIUMPH	Daytona	91- 94	900	90 CV	REAR
TRIUMPH	Daytona Super III	94-	900	90 CV	REAR
TRIUMPH	Bonneville	05- 08	900	65 CV	REAR
TRIUMPH	Daytona, Sprint	94-	900	90 CV	REAR
TRIUMPH	Daytona, Sprint Right	93	900	90 CV	FRONT
TRIUMPH	Speed Triple	94- 96	900	90 CV	REAR
TRIUMPH	Tiger Right	93- 98	900	90 CV	FRONT
TRIUMPH	Trident Right	91-	900	90 CV	FRONT
TRIUMPH	Trophy Right	91- 95	900	90 CV	FRONT
TRIUMPH	Trophy	96-	900	90 CV	REAR
TRIUMPH	Tiger	04- 06	955	110 CV	REAR
TRIUMPH	Daytona	92	1000	110 CV	REAR
TRIUMPH	Trophy Right	91- 95	1000	110 CV	FRONT
TRIUMPH	Tiger	07-	1050	121 CV	REAR
TRIUMPH	Tiger SE (Rad.cal)	09-	1050	121 CV	REAR
TRIUMPH	Daytona	91-	1200	90 CV	REAR
TRIUMPH	Trophy	96- 03	1200	90 CV	REAR
TRIUMPH	Trophy Right	91- 95	1200	90 CV	FRONT
VOXAN	Scrambler	01- 03	1000	80 CV	REAR
YAMAHA	FZR	90-	50	4 CV	FRONT
YAMAHA	TZM R	94-	50	4 CV	FRONT
YAMAHA	TZR	90- 02	50	4 CV	FRONT
YAMAHA	YBR	07-	250	22 CV	FRONT
YAMAHA	YFZ S Left/Rear	04-09	450	45 - 55 CV	FRONT
YAMAHA	YXR Rhino Right	06-	450	40 CV	FRONT
YAMAHA	Rhino Right	05-	660	45 - 55 CV	FRONT
YAMAHA	YFM R Raptor Right	06-08	700	46 - 55 CV	FRONT

YAMAHA	YFM Raptor	09-	700	47 - 55 CV	FRONT
YAMAHA	YXR Rhino Left	08-	700	50 CV	FRONT / REAR
YAMAHA	XTZ Super Tenere Right	89-95	750	75 CV	FRONT
YAMAHA	XTZ Super Tenere Left/Rear	89- 95	750	75 CV	REAR

Tipo / Type : 6069

Marca / Brand	Vehículo/ Modelo Vehicle / Model	Año /Year	Motor / Engine	Potencia / Power	Eje / Axle
BETA	R	10-	150	14 CV	FRONT
CAGIVA	Mito	99-	50	4 CV	FRONT
CAGIVA	Stella	97-	125	12 CV	FRONT
DAELIM	\\ City Ace	03-	110	10 CV	FRONT
FACTORY	YR	06-	125	12 CV	FRONT
GARELLI	Joker 2	02-	125	12 CV	FRONT
GARELLI	Joker 2	02-	150	14 CV	FRONT
GARELLI	Flexi	12-	125	12 CV	FRONT
GARELLI	Xo	12-	125	12 CV	FRONT
GARELLI	Xo	12-	150	14 CV	FRONT
HONDA	MBX S	83- 85	50	4 CV	FRONT
HONDA	NS F, Aero	88-	50	4 CV	FRONT
HONDA	NS-1	91-	50	4 CV	FRONT
HONDA	NSR	89- 90	50	4 CV	FRONT
HONDA	NSR FII	88- 00	75	7 CV	FRONT
HONDA	NSR R	87- 92	80	7 CV	FRONT
HONDA	MBX	83- 86	80	7 CV	FRONT
HONDA	MBX DX	82-	80	7 CV	FRONT
HONDA	MBX SW, SWD	83-	80	7 CV	FRONT
HONDA	CBX Custom	88	125	13 CV	FRONT
HONDA	FS Sonic	03-	125	13 CV	FRONT

HONDA	MBX RWB	84-	125	13 CV	FRONT
HONDA	CB Rebel	86-	250	22 CV	FRONT
HONDA	CMX Rebel	85-	250	22 CV	FRONT
HYOSUNG	Boomer	03-	125	11 CV	REAR
HYOSUNG	Exceed	02-	125	11 CV	REAR
HYOSUNG	Grand Prix Plus	02-	125	11 CV	FRONT
HYOSUNG	GT Comet	02- 03	125	11 CV	FRONT
HYOSUNG	GV Aguila	02- 04	125	11 CV	FRONT
HYOSUNG	RT Karion	02- 06	125	11 CV	FRONT
HYOSUNG	RX	00-	125	11 CV	FRONT
HYOSUNG	XRX Offroad	99- 06	125	11 CV	FRONT
HYOSUNG	GT	07-	125	11 CV	FRONT / REAR
HYOSUNG	GT Comet	04-	125	11 CV	FRONT / REAR
HYOSUNG	GT Naked	13-	125	11 CV	FRONT / REAR
HYOSUNG	GT R Supersport	07-	125	11 CV	FRONT / REAR
HYOSUNG	GV Aguila	05-	125	11 CV	FRONT
HYOSUNG	RT Karion	07-	125	11 CV	FRONT / REAR
HYOSUNG	RX SM	07-	125	11 CV	FRONT / REAR
HYOSUNG	XRX	07-	125	11 CV	FRONT / REAR
HYOSUNG	Exceed	02-	150	14 CV	REAR
HYOSUNG	GT Comet	03-	250	22 CV	FRONT / REAR
HYOSUNG	GT iR	13- 14	250	22 CV	FRONT / REAR
HYOSUNG	GT P	13-	250	22 CV	FRONT / REAR
HYOSUNG	GT R	07-	250	22 CV	FRONT / REAR
HYOSUNG	GV	02-	250	22 CV	FRONT
HYOSUNG	XRX	05-	400	35 CV	FRONT
HYOSUNG	Comet	03	600	50 CV	FRONT
HYOSUNG	GV Aguila	04- 05	650	55 CV	FRONT
HYOSUNG	GT	04-	650	55 CV	FRONT / REAR

HYOSUNG	GT i	13-	650	55 CV	REAR
HYOSUNG	GT i Naked	15-	650	55 CV	REAR
HYOSUNG	GT iR	13- 14	650	55 CV	REAR
HYOSUNG	GT P	16-	650	55 CV	FRONT / REAR
HYOSUNG	GT R	05-	650	55 CV	FRONT / REAR
HYOSUNG	GT S	05-	650	55 CV	FRONT / REAR
HYOSUNG	GT TTC	07-	650	55 CV	FRONT / REAR
HYOSUNG	GT TTC / Custom Trendkiller	07-	650	55 CV	FRONT / REAR
HYOSUNG	GT X	07-	650	55 CV	FRONT / REAR
HYOSUNG	GV Aguila	06-	650	55 CV	FRONT / REAR
HYOSUNG	ST	11-	700	60 CV	REAR
HYOSUNG	ST i Deluxe	13-	700	60 CV	REAR
ITALJET	Rollercraft	08-	50	4 CV	FRONT
ITALJET	Torpedo	08-	125	13 CV	FRONT
ITALJET	Torpedo	08-	150	15 CV	FRONT
ITALJET	Bazooka	06-	650	40 CV	FRONT / REAR
ITALJET	Grifon	06-	650	40 CV	FRONT / REAR
KEEWAY	RY8	10-	50	4 CV	REAR
KYMCO	Nexxon	08-	50	4 CV	FRONT / REAR
KYMCO	Spike	02-	100	9 CV	FRONT
KYMCO	Spike	03-	110	9 CV	FRONT
KYMCO	Jetix	08-	125	11 CV	FRONT
KYMCO	Nexxon	08-	125	11 CV	FRONT / REAR
KYMCO	Spike	02-	125	11 CV	FRONT
KYMCO	CK	04- 13	125	11 CV	FRONT
KYMCO	DX Custom	93-	150	13 CV	FRONT
KYMCO	NSR	93-	150	13 CV	FRONT
KYMCO	Straight	08-	150	13 CV	FRONT / REAR
MASH	Cafe Racer	14-	125	11 CV	FRONT

MASH	Seventy Five	14-	125	11 CV	FRONT
MASH	Cafe Racer	14-	250	23 CV	FRONT
MASH	Two Fifty	14-	250	23 CV	FRONT
MEGELLI	M, R, S	08-	125	15 CV	FRONT
MZ	Mantizz S	07-	125	15 CV	FRONT
PEUGEOT	Speedfight 3 (AC)	10-	50	4 CV	FRONT
PEUGEOT	Speedfight 3 (LC)	10-	50	4 CV	FRONT
PEUGEOT	Speedfight 3 RS (LC)	10-	50	4 CV	FRONT
PEUGEOT	Speedfight 4 (AC)	15-	50	4 CV	FRONT
PEUGEOT	Speedfight 4 (LC)	15-	50	4 CV	FRONT
SACHS	MadAss	04-	50	4 CV	FRONT
SACHS	MadAss 4T	05-	50	4 CV	FRONT
SACHS	MadAss	09-	125	12 CV	FRONT
SYM	Wolf Legend	02-	125	12 CV	FRONT
SYM	Wolf Classic	05-	125	12 CV	FRONT
SYM	MF	03-	180	16 CV	FRONT

Tipo / Type : 6070

<b>Marca / Brand</b>	<b>Vehículo/ Modelo Vehicle / Model</b>	<b>Año /Year</b>	<b>Motor / Engine</b>	<b>Potencia / Power</b>	<b>Eje / Axle</b>
AEON	Elite	13-16	125	14 CV	FRONT
AEON	Urban	11-16	125	14 CV	FRONT
AEON	Elite	11-	250	18 CV	FRONT
AEON	Urban	11-	350	21 CV	FRONT
AEON	Elite	13-	400	27 CV	FRONT
BENELLI	Zenzero	12-	350	21 CV	FRONT
DAELIM	a Four	06-	50	3 CV	FRONT
DAELIM	Delfino	08-	125	9 CV	FRONT
GENERIC	Zion	08-	125	9 CV	FRONT



HONDA	CA Rebel	95- 96	125	11 CV	FRONT
HONDA	CMX C Rebel	96-	250	17 CV	FRONT
JINCHENG	JC	06-	250	20 CV	FRONT
KEEWAY	Superlight	06-	125	11 CV	FRONT
KEEWAY	Superlight	06-	150	10 CV	FRONT
KEEWAY	Land Cruiser	06-	250	18 CV	FRONT
KREIDLER	Enduro	07-	125	8-12 CV	FRONT
KREIDLER	Supermoto	07-	125	8-13 CV	FRONT
KREIDLER	Enduro	07-	200	16 CV	FRONT
KYMCO	Agility	05- 08	50	3 CV	FRONT
KYMCO	Agility (4T) R10	06-	50	3 CV	FRONT
KYMCO	Agility (4T) R12	06-	50	3 CV	FRONT
KYMCO	Filly LX	02-	50	3 CV	FRONT
KYMCO	New Sento	11-	50	3 CV	FRONT
KYMCO	Sento	08- 10	50	3 CV	FRONT
KYMCO	Vitality	04-	50	3 CV	FRONT
KYMCO	Yup SP/AL	02-	50	3 CV	FRONT
KYMCO	RS Agility Naked	10-	50	3 CV	FRONT
KYMCO	Agility	06-	125	9 CV	FRONT
KYMCO	Agility City	11-	125	9 CV	FRONT
KYMCO	Like	11-	125	9 CV	FRONT
KYMCO	Stryker on/off	99-	125	9 CV	FRONT
KYMCO	Vivio	01-	125	9 CV	FRONT
KYMCO	Stryker Off	01-	150	11 CV	FRONT
KYMCO	Vivio	01-	150	11 CV	FRONT
KYMCO	People Si Left/Rear	08-	300	29 CV	FRONT
MALAGUTI	Blog	10-	125	12 CV	FRONT
MALAGUTI	Centro ie	08- 11	125	11 CV	FRONT
MALAGUTI	Blog	10-	160	14 CV	FRONT

MALAGUTI	Centro ie	08- 11	160	14 CV	FRONT
MZ	SM, SX	02-	125	15 CV	FRONT
PGO	I-Charge Fuel Injection	03-	125	8 CV	FRONT
QUINGOI	QM GY	02-	125	15 CV	FRONT
TGB	203	05-	50	3 CV	FRONT
TGB	Akros tec 5	99- 04	50	3 CV	FRONT
TGB	Apollo	99-	50	3 CV	FRONT
TGB	Fire, Sky	03-	50	3 CV	FRONT
TGB	Apollo	99-	90	9 CV	FRONT
TGB	Dynasty	06-	250	16 CV	FRONT

Tipo / Type : 6071

<b>Marca / Brand</b>	<b>Vehículo/ Modelo Vehicle / Model</b>	<b>Año /Year</b>	<b>Motor / Engine</b>	<b>Potencia / Power</b>	<b>Eje / Axle</b>
BENELLI	Imperiale	19-	400	21 CV	FRONT
DAELIM	Roadwin	04-	125	11 CV	FRONT
DAELIM	Rocket	99-	125	11 CV	FRONT
DAELIM	VL Daystar	00-	125	11 CV	FRONT
DAELIM	VT Evolution	00-	125	11 CV	FRONT
DAELIM	VT Magna	97-	125	11 CV	FRONT
DAELIM	Roadwin	08-	250	20 CV	FRONT
HONDA	CBR RR	17-	250	38 CV	FRONT
HONDA	VTR	98- 02	250	25 CV	FRONT
HONDA	CBR F	14- 17	300	31 CV	FRONT
HONDA	CBR F ABS	14- 17	300	31 CV	FRONT
HONDA	CBR R	15-	300	31 CV	FRONT
HONDA	CMX Rebel	17-	300	31 CV	FRONT
HONDA	CB Super Four	92- 95	400	38-45 CV	FRONT
HONDA	VRX T Roadstar	95-	400	45 CV	FRONT

HONDA	CB F	13-	500	48 CV	FRONT
HONDA	CB X	13-	500	48 CV	FRONT
HONDA	CBF	04- 08	500	57 CV	FRONT
HONDA	CBR R	13-	500	48 CV	FRONT
HONDA	CMX Rebel	17-	500	46 CV	FRONT
HONDA	XL V, Transalpino	94- 96	600	46 CV	FRONT
HONDA	CB F	14-	650	87 CV	FRONT
HONDA	CBR F	14-	650	87 CV	FRONT
HONDA	CBR F ABS	14-	650	87 CV	FRONT
HONDA	NTV	94-	650	61 CV	FRONT
HONDA	DN-01	08-	680	53 CV	REAR
HONDA	CTX	14-	700	48 CV	FRONT
HONDA	CTX D ABS w/DCT	14-	700	48 CV	FRONT
HONDA	CTX N	14-	700	48 CV	FRONT
HONDA	CTX ND ABS w/DCT	14-	700	48 CV	FRONT
HONDA	NC D Integra	14-	750	55 CV	FRONT
HONDA	NC S w/DCT	14-	750	55 CV	FRONT
HONDA	NC X w/DCT	14-	750	55 CV	FRONT
HONDA	NM4 Vultus ABS w/DCT	15-	750	55 CV	FRONT
HONDA	VT Black Widow	01- 03	750	45 CV	FRONT
HONDA	VT C2 Shadow A.C.E.	97- 03	750	45 CV	FRONT
HONDA	VT C2 Shadow Spirit	07- 11	750	45 CV	FRONT
HONDA	VT C2B	11-	750	45 CV	FRONT
HONDA	VT C4 Shadow	04-	750	45 CV	FRONT
HONDA	VT RS	11-	750	45 CV	FRONT
HONDA	VT S	11-	750	45 CV	FRONT
HONDA	VF C, CD Magna	94- 98	750	87 CV	FRONT
HONDA	VFR F	88- 98	750	87 CV	REAR
HONDA	VFR F, Carat	92-	950	91 CV	REAR

HONDA	CBF	06- 11	1000	107 CV	FRONT
HONDA	CBF Limited Edition	09- 14	1000	98 CV	FRONT
HONDA	CBR F	89- 92	1000	100 CV	REAR
HONDA	VFR	89	1000	100 CV	REAR
HONDA	ST	90- 02	1100	100 CV	REAR
HONDA	ST ABS-TCS	92- 95	1100	100 CV	REAR
HONDA	CTX	14-	1300	84 CV	REAR
HONDA	GL F6 C Valkyrie	96- 02	1500	98 CV	REAR
INDIAN	Chief Classic	14-	1800	84 CV	REAR
INDIAN	Chief Vintage	14-	1800	84 CV	REAR
INDIAN	Chieftain	14-	1800	84 CV	REAR
INDIAN	Dark Horse	16-	1800	84 CV	REAR
INDIAN	Roadmaster	15-	1800	84 CV	REAR
INDIAN	Springfield	16-	1800	84 CV	REAR
TRIUMPH	Adventurer	96-	900	70 CV	REAR
TRIUMPH	Legend TT	99-	900	70 CV	REAR
TRIUMPH	Thunderbird	96-	900	83 CV	REAR
TRIUMPH	Thunderbird Sport	03-	900	83 CV	REAR
TRIUMPH	Tiger	99- 00	900	87 CV	REAR
VICTORY	Hammer	08	1634	86 CV	REAR
VICTORY	Kingpin all models	08-	1634	86 CV	REAR
VICTORY	Vegas	08-	1634	86 CV	REAR
VICTORY	Vegas 8-Ball	08-	1634	86 CV	REAR
VICTORY	Vegas Jackpot	08	1634	86 CV	REAR
VICTORY	Boardwalk	13-	1731	95 CV	REAR
VICTORY	Cross Country	10-	1731	95 CV	REAR
VICTORY	Cross Country 8-Ball	14-	1731	95 CV	REAR
VICTORY	Cross Country Tour	12-	1731	95 CV	REAR
VICTORY	Cross Roads	10-	1731	95 CV	REAR

VICTORY	Cross Roads 8-Ball	14-	1731	95 CV	REAR
VICTORY	Cross Roads Classic	14-	1731	95 CV	REAR
VICTORY	Gunner	15-	1731	95 CV	REAR
VICTORY	Hammer	09-	1731	95 CV	REAR
VICTORY	Hammer	10-	1731	95 CV	REAR
VICTORY	Hammer S	09-	1731	95 CV	REAR
VICTORY	Hard-Ball	12-	1731	95 CV	REAR
VICTORY	High-Ball	12-	1731	95 CV	REAR
VICTORY	Jackpot	10-	1731	95 CV	REAR
VICTORY	Judge	13-	1731	95 CV	REAR
VICTORY	Kingpin	10-	1731	95 CV	REAR
VICTORY	Kingpin 8-Ball	10-	1731	95 CV	REAR
VICTORY	Magnum	15-	1731	95 CV	REAR
VICTORY	Magnum X-1	15-	1731	95 CV	REAR
VICTORY	Vegas	10-	1731	95 CV	REAR
VICTORY	Vegas 8-Ball	10-	1731	95 CV	REAR
VICTORY	Vegas Jackpot	09-	1731	95 CV	REAR
VICTORY	Vision all models	08-	1731	95 CV	REAR
YAMAHA	VP X-City	08-	125	14 CV	FRONT
YAMAHA	YP X-Max	10-	125	14 CV	FRONT
YAMAHA	YP X-Max ABS	11-	125	14 CV	FRONT
YAMAHA	YP X-Max Business ABS	11-	125	14 CV	FRONT
YAMAHA	YP X-Max Sport Ed.	11-	125	14 CV	FRONT
YAMAHA	VP X-City	07-	250	21 CV	FRONT
YAMAHA	YP X-Max	10-	250	21 CV	FRONT
YAMAHA	VP Versity	05- 06	300	21 CV	FRONT
YAMAHA	YP R X-Max	13-	400	32 CV	FRONT
YAMAHA	YP RA X-Max	14-	400	32 CV	FRONT
YAMAHA	MT-01 (Rad.cal)	05-	1700	90 CV	REAR

Tipo / Type : 6072

<b>Marca / Brand</b>	<b>Vehículo/ Modelo Vehicle / Model</b>	<b>Año /Year</b>	<b>Motor / Engine</b>	<b>Potencia / Power</b>	<b>Eje / Axle</b>
HONDA	NSS	00- 04	250	19 CV	REAR
HONDA	NSS Forza	00- 04	250	19 CV	REAR
HONDA	NSS Jazz	01- 04	250	19 CV	REAR
HONDA	CBR F	92-	400	45 CV	REAR
HONDA	CBF	04- 08	500	58 CV	REAR
HONDA	CBF ABS	04- 08	500	58 CV	REAR
HONDA	CB Hornet	98- 06	600	34-94 CV	REAR
HONDA	CB Hornet (Japan)	98- 99	600	34-94 CV	REAR
HONDA	CB Hornet ABS	07- 12	600	34-102 CV	REAR
HONDA	CB Hornet S	00- 03	600	34-95 CV	REAR
HONDA	CBF N	04- 11	600	78 CV	REAR
HONDA	CBF N ABS	08- 11	600	78 CV	REAR
HONDA	CBF S	04- 11	600	78 CV	REAR
HONDA	CBF S ABS	08- 11	600	78 CV	REAR
HONDA	CBR F ABS	11-	600	102 CV	REAR
HONDA	CBR F, Super Sport	91- 94	600	100 CV	REAR
HONDA	CBR F3	95- 98	600	98 CV	REAR
HONDA	CBR F4, F4 Sport	99- 06	600	100 CV	REAR
HONDA	CBR RR	03- 04	600	114 CV	REAR
HONDA	CBR RR (Rad.cal)	05- 06	600	117 CV	REAR
HONDA	FMX	05- 08	650	34-38 CV	REAR
HONDA	NT V Deauville	01	650	34-56 CV	REAR
HONDA	NC D Integra	12- 13	700	52 CV	REAR
HONDA	NC SA ABS	12- 13	700	52 CV	REAR
HONDA	NC SD ABS	12- 13	700	52 CV	REAR
HONDA	NC XA ABS	12- 13	700	52 CV	REAR

HONDA	NC XD ABS	12- 13	700	52 CV	REAR
HONDA	XL Transalp ABS	08-	700	52 CV	REAR
HONDA	CB N, F, Seven Fifty	92- 95	750	73 CV	REAR
HONDA	NR	92-	750	125 CV	REAR
HONDA	CB Hornet	02- 07	900	98-110 CV	REAR
HONDA	CBR RR Fireblade	92- 03	900	98-150 CV	REAR
HONDA	CB F (Big One)	93- 97	1000	98 CV	REAR
HONDA	CBF	06- 11	1000	98 CV	REAR
HONDA	CBF F ABS	15-	1000	107 CV	REAR
HONDA	CBF Limited Edition	09- 14	1000	98 CV	REAR
HONDA	CBR RR Fireblade (Rad.cal)	04- 05	1000	172 CV	REAR
HONDA	CRF L Africa Twin	16-	1000	95 CV	REAR
HONDA	CRF L Africa Twin Adventure	18-	1000	95 CV	REAR
HONDA	VTR F Firestorm	97- 07	1000	98-110 CV	REAR
HONDA	VTR SP-1, SP-2	00- 06	1000	98-136 CV	REAR
HONDA	CB , EX	14- 16	1100	90 CV	REAR
HONDA	CB	13	1100	89 CV	REAR
HONDA	CB EX	17-	1100	48-90 CV	REAR
HONDA	CB RS ABS	17-	1100	48-90 CV	REAR
HONDA	CRF L Africa Twin	20-	1100	102 CV	REAR
HONDA	VT C2 Shadow A.C.E.	95-	1100	34-60 CV	REAR
HONDA	VT C2 Y	00-	1100	34-60 CV	REAR
HONDA	VT C3 Shadow Aero	98-	1100	34-60 CV	REAR
HONDA	VT T Shadow	98-	1100	34-60 CV	REAR
HONDA	CB	05-	1300	116 CV	REAR
HONDA	CB S	11-	1300	116 CV	REAR
HONDA	VT CX A Fury	10- 12	1300	58 CV	REAR
HONDA	VTX C	04- 09	1300	58 CV	REAR
HONDA	VTX S	03- 07	1300	58 CV	REAR

KAWASAKI	EN Vulcan S	15-	650	48-61 CV	REAR
KAWASAKI	EN Vulcan S Cafe	17-	650	48-61 CV	REAR
KAWASAKI	EN Vulcan S SE	17-	650	48-61 CV	REAR
KAWASAKI	EX Ninja ABS	17-	650	48-68 CV	REAR
KAWASAKI	Z ABS	17-	650	48-68 CV	REAR
KAWASAKI	Z ABS	07- 12	750	34-106 CV	REAR
KAWASAKI	Z RS	18-	900	111 CV	REAR
KAWASAKI	Z RS Cafe	18-	900	111 CV	REAR
KAWASAKI	Versys	12-	1000	118 CV	REAR
KAWASAKI	Versys ABS	15- 16	1000	120 CV	REAR
KAWASAKI	Versys LT	15-	1000	120 CV	REAR
KAWASAKI	KLE Versys SE	19-	1000	120 CV	REAR
KAWASAKI	KLV Left/Rear	04- 07	1000	98 CV	REAR
KAWASAKI	Z (Rad.cal)	10- 13	1000	98-138 CV	REAR
KAWASAKI	Z	07- 09	1000	98-125 CV	REAR
KAWASAKI	Z H2	20-	1000	200 CV	REAR
SUZUKI	DL V-Strom	17-	250	25 CV	REAR
SUZUKI	GSX-R	17-	250	25 CV	REAR
SUZUKI	DL V-Strom Left/Rear	04- 13	650	67 CV	REAR
SUZUKI	DL V-Strom Left/Rear	17-	650	48-71 CV	REAR
SUZUKI	DL V-Strom XT Left/Rear	15- 16	650	67 CV	REAR
SUZUKI	DL V-Strom XT Left/Rear	17-	650	48-71 CV	REAR
SUZUKI	GSF Bandit	07-	650	83 CV	REAR
SUZUKI	GSF Bandit / S Bandit	06	650	98 CV	REAR
SUZUKI	GSF Bandit ABS	07- 12	650	98 CV	REAR
SUZUKI	GSF S Bandit	07-	650	98 CV	REAR
SUZUKI	GSF S Bandit ABS	07- 13	650	98 CV	REAR
SUZUKI	GSX F	08- 13	650	48-86 CV	REAR
SUZUKI	SV S Left/Rear	03- 12	650	34-70 CV	REAR



SUZUKI	GSR Left/Rear	11-	750	48-106 CV	REAR
SUZUKI	GSX-S	17-	750	48-114 CV	REAR
SUZUKI	GSX-S Left/Rear	15- 16	750	48-106 CV	REAR
SUZUKI	GSX-S Z Left/Rear	15- 16	750	48-106 CV	REAR
SUZUKI	DL V-Strom Left/Rear	02- 13	1000	101 CV	REAR
SUZUKI	Katana	19-	1000	150 CV	REAR
SUZUKI	GSX-S	15-	1000	145 CV	REAR
SUZUKI	GSX-S F	15-	1000	145 CV	REAR
SUZUKI	SV S	03- 07	1000	98-120 CV	REAR
SUZUKI	GSF Bandit	06	1200	98 CV	REAR
SUZUKI	GSF S Bandit	06	1200	98 CV	REAR
SUZUKI	GSF A Bandit	07-	1250	98 CV	REAR
SUZUKI	GSF Bandit	06-	1250	98 CV	REAR
SUZUKI	GSF F Bandit	12-	1250	98 CV	REAR
SUZUKI	GSF S Bandit	06-	1250	98 CV	REAR
SUZUKI	GSF SA Bandit	07-	1250	98 CV	REAR
SUZUKI	GSX FA Bandit	16-	1250	98 CV	REAR
SUZUKI	GSX FA Traveller	15-	1250	98 CV	REAR
SUZUKI	B-King	07	1300	184 CV	REAR
YAMAHA	FZ6	04-	600	95 CV	REAR
YAMAHA	FZ6 Fazer	04-	600	95 CV	REAR
YAMAHA	FZ6 Fazer S2	07-	600	95 CV	REAR
YAMAHA	FZ6 Fazer S2 ABS	07-	600	95 CV	REAR
YAMAHA	FZ6 S2	07-	600	95 CV	REAR
YAMAHA	FZ6 S2 ABS	07-	600	95 CV	REAR
YAMAHA	XJ6-F	13-	600	78 CV	REAR
YAMAHA	XJ6-N	13-	600	78 CV	REAR
YAMAHA	XJ6-S	13-	600	78 CV	REAR
YAMAHA	YZF R6	03- 04	600	98-117 CV	REAR

YAMAHA	YZF R6 (Rad.cal)	05- 16	600	120 CV	REAR
YAMAHA	MT-07	14-	700	48-75 CV	REAR
YAMAHA	MT-07 Moto Cage	15-	700	48-75 CV	REAR
YAMAHA	MT-07 SP	18-	700	48-75 CV	REAR
YAMAHA	MT-07 Tracer	16- 18	700	48-75 CV	REAR
YAMAHA	MT-07 Tracer GT	18- 19	700	48-75 CV	REAR
YAMAHA	MT-07 Tracer	20-	700	48-75 CV	REAR
YAMAHA	XSR	16-	700	48-75 CV	REAR
YAMAHA	Fazer 8	10-	800	106 CV	REAR
YAMAHA	FZ8	10- 14	800	106 CV	REAR
YAMAHA	MXT Niken	18-	850	115 CV	REAR
YAMAHA	MXT Niken GT	19-	850	115 CV	REAR
YAMAHA	MT-09 (Rad.cal)	14-	900	115 CV	REAR
YAMAHA	MT-09 SP	18-	900	115 CV	REAR
YAMAHA	MT-09 Sport Tracker (Rad.cal)	15-	900	115 CV	REAR
YAMAHA	MT-09 Street Rally (Rad.cal)	14-	900	115 CV	REAR
YAMAHA	MT-09 Tracer (Rad.cal)	15-	900	115 CV	REAR
YAMAHA	MT-09 Tracer GT	18-	900	115 CV	REAR
YAMAHA	XSR	16-	900	115 CV	REAR
YAMAHA	XSR Abarth	17-	900	115 CV	REAR
YAMAHA	FZ1 Fazer	06-	1000	150 CV	REAR
YAMAHA	MT-10	16-	1000	160 CV	REAR
YAMAHA	MT-10 SP	17-	1000	160 CV	REAR
YAMAHA	MT-10 Tourer Ed.	17-	1000	160 CV	REAR
YAMAHA	YZF R1 (Rad.cal)	04- 06	1000	98-172 CV	REAR
YAMAHA	YZF R1 (Rad.cal) (4-pad)	07- 14	1000	98-180 CV	REAR
YAMAHA	YZF R1 (Rad.cal) (4-pad) ABS	12- 14	1000	182 CV	REAR
YAMAHA	YZF R1 SP (Rad.cal)	06	1000	175 CV	REAR

Tipo / Type : 6073

Marca / Brand	Vehículo/ Modelo Vehicle / Model	Año /Year	Motor / Engine	Potencia / Power	Eje / Axle
BUELL	Blast	01- 09	500	34 CV	REAR
BUELL	XB9R Firebolt	02- 10	984	84 CV	REAR
BUELL	XB9S Lightning	03- 10	984	84 CV	REAR
BUELL	XB9SX CityX	05- 10	984	84 CV	REAR
BUELL	M2 Cyclone	98- 02	1200	83 CV	REAR
BUELL	S1 Lightning	98- 02	1200	83 CV	REAR
BUELL	S1 Whitelightning	98- 02	1200	83 CV	REAR
BUELL	S3 Thunderbolt	98- 02	1200	83 CV	REAR
BUELL	X1 Lightning	01- 02	1200	83 CV	REAR
BUELL	XB12R Firebolt	04- 08	1200	101 CV	REAR
BUELL	XB12R Firebolt	09- 10	1200	101 CV	REAR
BUELL	XB12S Lightning	04- 08	1200	101 CV	REAR
BUELL	XB12Scg Lightning	06- 08	1200	101 CV	REAR
BUELL	XB12Scg Lightning	09- 10	1200	101 CV	REAR
BUELL	XB12Ss Lightning Long	06- 08	1200	101 CV	REAR
BUELL	XB12Ss Lightning Long	09- 10	1200	101 CV	REAR
BUELL	XB12STT Super TT	07- 10	1200	101 CV	REAR
BUELL	XB12X Ulysses	06- 10	1200	101 CV	REAR
HONDA	FES Pantheon	03- 06	125	15 CV	REAR
HONDA	FES Pantheon	03- 06	150	16 CV	REAR
HONDA	CBR Hurricane	87-	250	45 CV	REAR
HONDA	CBR R, RR	90	250	45 CV	REAR
HONDA	CBR RJ	88	250	45 CV	REAR
HONDA	FES Foresight	00- 07	250	19 CV	REAR
HONDA	NSR R, SP	90	250	39-45 CV	REAR
HONDA	NSR RJ	88-	250	39-45 CV	REAR

HONDA	RS R	91- 92	250	92-98 CV	REAR
HONDA	VT Spada	89	250	40 CV	REAR
HONDA	VTR	98- 02	250	25 CV	REAR
HONDA	CB Super Four	92- 95	400	37 CV	REAR
HONDA	CB-1 (CB 400 F)	89- 90	400	37 CV	REAR
HONDA	CBR RR	87- 89	400	45 CV	REAR
HONDA	NTV Bros II	88	400	35 CV	REAR
HONDA	VFR R	87- 88	400	61 CV	REAR
HONDA	VRX T Roadstar	95-	400	39 CV	REAR
HONDA	NX Dominator (Austria)	88- 96	500	35 CV	REAR
HONDA	XL V, Transalpino	91- 99	600	34-50 CV	REAR
HONDA	NTV Bros I	88-98	650	34-57 CV	REAR
HONDA	NTV Revere	88- 92	650	34-58 CV	REAR
HONDA	NT Hawk GT	88- 91	650	34-60 CV	REAR
HONDA	NT V Deauville	98- 00	650	56 CV	REAR
HONDA	NTV	94-	650	56 CV	REAR
HONDA	NX Dominator	93- 96	650	34-45 CV	REAR
HONDA	NX Dominator J-K	88- 92	650	34-46 CV	REAR
HONDA	XL V Transalp	00- 07	650	34-53 CV	REAR
HONDA	XRV Africa Twin	88- 89	650	50 CV	REAR
HONDA	NC S	12- 13	700	48 CV	REAR
HONDA	NC X	12- 13	700	48 CV	REAR
HONDA	XL Transalp	08- 11	700	60 CV	REAR
HONDA	VFR F Interceptor	88- 89	750	100 CV	REAR
HONDA	XRV Africa Twin	90- 03	750	50-60 CV	REAR
MOTO-GUZZI	Quota	92	1000	71 CV	REAR
SUZUKI	XF Freewind	97- 02	650	34-48 CV	REAR
TRIUMPH	Daytona	03- 04	600	34-112 CV	REAR
TRIUMPH	Speed Four	03-06	600	106 CV	REAR

TRIUMPH	TT	00- 03	600	106 CV	REAR
TRIUMPH	Daytona	05- 06	650	34-114 CV	REAR
TRIUMPH	Daytona (Rad.cal)	06- 08	675	34-125 CV	REAR
TRIUMPH	Daytona R Triple (Rad.cal)	11- 12	675	125 CV	REAR
TRIUMPH	Daytona Triple (Rad.cal)	09- 12	675	128 CV	REAR
TRIUMPH	Street Triple	08- 12	675	34-106 CV	REAR
TRIUMPH	Street Triple R	09- 12	675	34-106 CV	REAR
TRIUMPH	Tiger	11- 14	800	48-95 CV	REAR
TRIUMPH	Tiger XC	11-	800	48-95 CV	REAR
TRIUMPH	Tiger XC ABS	12- 14	800	48-95 CV	REAR
TRIUMPH	Tiger XCA	15-17	800	48-95 CV	REAR
TRIUMPH	Tiger XCA	18-	800	48-95 CV	REAR
TRIUMPH	Tiger XCR	15-	800	48-95 CV	REAR
TRIUMPH	Tiger XR	15-17	800	48-95 CV	REAR
TRIUMPH	Tiger XR	18-	800	48-95 CV	REAR
TRIUMPH	Tiger XRT	15-	800	48-95 CV	REAR
TRIUMPH	Tiger XRX	15- 17	800	48-95 CV	REAR
TRIUMPH	Tiger XRX	18-	800	48-95 CV	REAR
TRIUMPH	Tiger XRX Low	18-	800	48-95 CV	REAR
TRIUMPH	Daytona from VIN 132513	99-	955	98-128 CV	REAR
TRIUMPH	Bonneville Bobber	17-	1200	77 CV	REAR
TRIUMPH	Bonneville Bobber Black	18-	1200	77 CV	REAR
TRIUMPH	Bonneville Speedmaster	18-	1200	77 CV	REAR
YAMAHA	FZ6R	09-	600	34-98 CV	REAR
YAMAHA	XJ6 Diversion	09-	600	34-78 CV	REAR
YAMAHA	XJ6-F	09- 12	600	34-78 CV	REAR
YAMAHA	XJ6-N	09- 12	600	34-78 CV	REAR
YAMAHA	XJ6-S	09- 12	600	34-78 CV	REAR

Tipo / Type : 6077

Marca / Brand	Vehículo/ Modelo Vehicle / Model	Año /Year	Motor / Engine	Potencia / Power	Eje / Axle
AJP	PR4 Enduro	04-	125	13 CV	FRONT
AJP	PR4 Supermotard	04-	125	13 CV	FRONT
AJP	PR4 Enduro	04-	200	19 CV	FRONT
AJP	PR4 Supermotard	04-	200	19 CV	FRONT
MBK	YP Flame X	05-	125	11 CV	FRONT
SHERCO		02-	125	13 CV	FRONT
SHERCO	City Corp 4T Enduro	03-	125	13 CV	FRONT
SHERCO	City Corp 4T SM	03-	125	13 CV	FRONT
TOMOS	MC T	06-	125	12 CV	FRONT
TOMOS	SE	05-	125	12 CV	FRONT
YAMAHA	NXC Cygnus X	05- 09	125	11 CV	FRONT

Tipo / Type : 6078

Marca / Brand	Vehículo/ Modelo Vehicle / Model	Año /Year	Motor / Engine	Potencia / Power	Eje / Axle
YAMAHA	YP Majesty	04-15	400	34 CV	REAR
YAMAHA	XP TMAX	04- 11	500	44 CV	REAR
YAMAHA	XP TMAX Tech Max	11	500	47 CV	REAR

Tipo / Type : 6080

Marca / Brand	Vehículo/ Modelo Vehicle / Model	Año /Year	Motor / Engine	Potencia / Power	Eje / Axle
MBK	Skycruiser	06-	125	14 CV	FRONT
YAMAHA	YP X-Max	06- 09	125	14 CV	FRONT
YAMAHA	YP X-Max	05- 09	250	20 CV	FRONT

Tipo / Type : 6084

Marca / Brand	Vehículo/ Modelo Vehicle / Model	Año /Year	Motor / Engine	Potencia / Power	Eje / Axle
BMW	R 850 C	99- 01	850	34-50 CV	REAR
BMW	R 850 GS	99- 07	850	34-70 CV	REAR
BMW	R 850 R	96-	850	34-70 CV	REAR
BMW	R 850 R	03- 07	850	34-70 CV	REAR
BMW	R 850 RT With Integral ABS	01- 06	850	34-70 CV	REAR
BMW	S 1000 XR	15- 19	1000	160 CV	REAR
BMW	S 1000 XR	20-	1000	107-160 CV	REAR
BMW	R 1100 GS	99	1100	80 CV	REAR
BMW	R 1100 R	99-	1100	80 CV	REAR
BMW	R 1100 RT	95-	1100	80 CV	REAR
BMW	R 1100 S	99- 00	1100	80 CV	REAR
BMW	R 1100 S With Integral ABS	01- 05	1100	98 CV	REAR
BMW	R 1100 S Without Integral	01- 05	1100	98 CV	REAR
BMW	R 1100 GS	94-	1100	80 CV	REAR
BMW	R 1150 GS	00- 01	1150	85 CV	REAR
BMW	R 1150 GS, GS Adventurer	02- 05	1150	85 CV	REAR
BMW	R 1150 R	01- 06	1150	85 CV	REAR
BMW	R 1150 R Rockster	03- 05	1150	85 CV	REAR
BMW	R 1150 RS	01- 04	1150	85 CV	REAR
BMW	R 1150 RT With Integral ABS	01- 06	1150	85 CV	REAR
BMW	HP2 Megamoto	06- 08	1200	113 CV	REAR
BMW	K 1200 R	05- 08	1200	163 CV	REAR
BMW	K 1200 R Sport	05- 07	1200	163 CV	REAR
BMW	K 1200 S	05- 08	1200	163 CV	REAR
BMW	K 1200 C	98- 02	1200	61 CV	REAR
BMW	R 1200 C Classic	03- 04	1200	61 CV	REAR

BMW	R 1200 C Independent	03- 04	1200	61 CV	REAR
BMW	R 1200 C Montauk	02- 04	1200	61 CV	REAR
BMW	R 1200 GS	04- 12	1200	98-110 CV	REAR
BMW	R 1200 GS Tripple Black	11-	1200	125 CV	REAR
BMW	R 1200 R	07- 14	1200	98-110 CV	REAR
BMW	R 1200 RT	06- 13	1200	125 CV	REAR
BMW	R 1200 S	06- 07	1200	122 CV	REAR
BMW	R 1200 ST	06- 07	1200	110 CV	REAR
BMW	K 1300 R	09-	1300	173 CV	REAR
BMW	K 1300 R Dynamic	11-	1300	173 CV	REAR
BMW	K 1300 S	09-	1300	175 CV	REAR

Tipo / Type : 6091

<b>Marca / Brand</b>	<b>Vehículo/ Modelo Vehicle / Model</b>	<b>Año /Year</b>	<b>Motor / Engine</b>	<b>Potencia / Power</b>	<b>Eje / Axle</b>
KAWASAKI	Ninja R Right	11-	400	44 CV	FRONT
KAWASAKI	ER-6f Right	06-	650	34-72 CV	FRONT
KAWASAKI	ER-6n Right	06- 16	650	34-72 CV	FRONT
KAWASAKI	KLE Versys Right	07- 14	650	34-64 CV	FRONT
KAWASAKI	W	99-06	650	48-50 CV	FRONT
KAWASAKI	Z Right	04- 06	750	34-110 CV	FRONT
KAWASAKI	Z S Right	05- 06	750	110 CV	FRONT
KAWASAKI	ZR Zephyr Right	96-99	750	76 CV	FRONT
KAWASAKI	ZR-7 Left/Rear	99-04	750	76 CV	REAR
KAWASAKI	ZR-7 Right	99-	750	76 CV	FRONT
KAWASAKI	ZR-7S Left/Rear	01-	750	76 CV	REAR
KAWASAKI	ZR-7S Right	01-	750	76 CV	FRONT
KAWASAKI	VN Drifter	99- 02	800	34-57 CV	REAR
KAWASAKI	W	11-	800	48 CV	FRONT



KAWASAKI	W Cafe	19-	800	48 CV	FRONT
KAWASAKI	W Street	19-	800	48 CV	FRONT
KAWASAKI	KLV Right	04- 07	1000	98 CV	FRONT
KAWASAKI	Zephyr Right	97-	1100	93 CV	FRONT
KAWASAKI	GPZ (ZX 1100) Right	95- 99	1100	98-129 CV	FRONT
KAWASAKI	GPZ ABS, Horizont Right	97-	1100	98-129 CV	FRONT
KAWASAKI	VN Classic Tourer Fi Right	00-	1500	64 CV	FRONT
KAWASAKI	VN Classic Tourer Right	98-	1500	34-64 CV	FRONT
KAWASAKI	VN Drifter	99- 02	1500	34-64 CV	REAR
KAWASAKI	VN Classic Right	03-	1600	67 CV	FRONT
KAWASAKI	VN Classic Right	09-	1700	74 CV	FRONT
KAWASAKI	VN Classic Tourer Right	09-	1700	74 CV	FRONT
SUZUKI	RV VanVan	03-	125	12 CV	FRONT
SUZUKI	RV VanVan	16-	200	14 CV	FRONT
SUZUKI	GS	96-	500	34-45 CV	FRONT
SUZUKI	GS F	04-	500	34-45 CV	FRONT
SUZUKI	GSF Bandit / S Bandit Right	00- 04	600	34-78 CV	FRONT
SUZUKI	GSX FW Right	98-	600	34-86 CV	FRONT
SUZUKI	DL V-Strom Right	04- 13	650	67 CV	FRONT
SUZUKI	DL V-Strom Right	17-	650	48-71 CV	FRONT
SUZUKI	DL V-Strom XT Right	15- 16	650	34-69 CV	FRONT
SUZUKI	DL V-Strom XT Right	17-	650	48-71 CV	FRONT
SUZUKI	GSF Bandit / S Bandit Right	05	650	34-78 CV	FRONT
SUZUKI	GSF Bandit / S Bandit Right	06	650	34-78 CV	FRONT
SUZUKI	SFV Gladius Right	09-	650	34-72 CV	FRONT
SUZUKI	SV ,S Right	99- 12	650	34-71 CV	FRONT
SUZUKI	SV Right	16-	650	48-76 CV	FRONT
SUZUKI	XF Freewind	97- 02	650	34-48 CV	FRONT
SUZUKI	GSR Right	11-16	750	48-106 CV	FRONT

SUZUKI	GSX FW Right	98- 02	750	86 CV	FRONT
SUZUKI	GSX Right	98- 08	750	93 CV	FRONT
SUZUKI	GSX-S Right	15- 16	750	48-114 CV	FRONT
SUZUKI	GSX-S Z Right	15- 16	750	48-114 CV	FRONT
SUZUKI	C Intruder	05-	800	48-53 CV	FRONT
SUZUKI	M Intruder	05-	800	53 CV	FRONT
SUZUKI	VL Intruder LC Volusia	01- 04	800	52 CV	FRONT
SUZUKI	VZ Marauder	97- 04	800	50-53 CV	FRONT
SUZUKI	DL V-Strom Right	02- 13	1000	98-100 CV	FRONT
SUZUKI	GSX G Right	96-	1100	155 CV	FRONT
SUZUKI	C Intruder Right	05- 10	1500	67 CV	FRONT
SUZUKI	M Intruder Right	09-	1500	80 CV	FRONT
SUZUKI	VL Intruder LC Right	02	1500	68 CV	FRONT
SUZUKI	C R Intruder	08-	1800	114 CV	REAR
SUZUKI	M R Intruder	06-	1800	125 CV	REAR
SUZUKI	M R2 Intruder	08-	1800	125 CV	REAR
SUZUKI	M RBZ Intruder	16-	1800	125 CV	REAR

Tipo / Type : 6092

<b>Marca / Brand</b>	<b>Vehículo/ Modelo Vehicle / Model</b>	<b>Año /Year</b>	<b>Motor / Engine</b>	<b>Potencia / Power</b>	<b>Eje / Axle</b>
KAWASAKI	Ninja R Left/Rear	11-	400	44 CV	FRONT
KAWASAKI	ER-5	01-	500	34-50 CV	FRONT
KAWASAKI	ER-6f Left/Rear	06-	650	34-72 CV	FRONT
KAWASAKI	ER-6n Left/Rear	06- 16	650	34-73 CV	FRONT
KAWASAKI	KLE Versys Left/Rear	07- 14	650	34-64 CV	FRONT
KAWASAKI	KLR 650	95- 04	650	42 CV	FRONT
KAWASAKI	Z Left/Rear	04- 06	750	34-110 CV	FRONT
KAWASAKI	Z S Left/Rear	05- 06	750	110 CV	FRONT

KAWASAKI	ZR Zephyr Left/Rear	96-	750	76 CV	FRONT
KAWASAKI	ZR-7 Left/Rear	99-	750	76 CV	FRONT
KAWASAKI	ZR-7S Left/Rear	01-	750	76 CV	FRONT
KAWASAKI	VN Classic	98-	800	55 CV	FRONT
KAWASAKI	VN Drifter	99- 02	800	55 CV	FRONT
KAWASAKI	VN Classic	06-	900	34-50 CV	FRONT
KAWASAKI	VN Classic SE	11-	900	34-50 CV	FRONT
KAWASAKI	VN Custom	07-	900	34-50 CV	FRONT
KAWASAKI	KLV Left/Rear	04- 07	1000	98 CV	FRONT
KAWASAKI	Zephyr Left/Rear	97-	1100	93 CV	FRONT
KAWASAKI	GPZ (ZX 1100) Left/Rear	95- 99	1100	98-100 CV	FRONT
KAWASAKI	GPZ ABS, Horizont Left/Rear	97-	1100	98 CV	FRONT
KAWASAKI	VN Classic	97-	1500	34-64 CV	FRONT
KAWASAKI	VN Classic Fi	00-	1500	64 CV	FRONT
KAWASAKI	VN Classic Tourer Fi	00-	1500	64 CV	FRONT
KAWASAKI	VN Classic Tourer Left/Rear	98-	1500	64 CV	FRONT
KAWASAKI	VN Drifter	99- 02	1500	34-64 CV	FRONT
KAWASAKI	VN Classic Left/Rear	03-	1600	67 CV	FRONT
KAWASAKI	VN Classic Left/Rear	09-	1700	74 CV	FRONT
KAWASAKI	VN Classic Tourer Left/Rear	09-	1700	74 CV	FRONT
SUZUKI	GSF VS, S Bandit	95-	250	38 CV	FRONT
SUZUKI	TU X	09-	250	20-27 CV	FRONT
SUZUKI	GSF Bandit / S Bandit	00- 04	600	34-78 CV	FRONT
SUZUKI	GSX FW Left	98-	600	34-78 CV	FRONT
SUZUKI	DL V-Strom Left/Rear	04- 13	650	67 CV	FRONT
SUZUKI	DL V-Strom Left/Rear	17-	650	48-71 CV	FRONT
SUZUKI	DL V-Strom XT Left/Rear	15- 16	650	69 CV	FRONT
SUZUKI	DL V-Strom XT Left/Rear	17-	650	48-71 CV	FRONT
SUZUKI	GSF Bandit / S Bandit	05	650	34-78 CV	FRONT

SUZUKI	GSF Bandit / S Bandit	06	650	34-78 CV	FRONT
SUZUKI	SFV Gladius Left/Rear	09-	650	48-72 CV	FRONT
SUZUKI	SV S Left/Rear	99- 12	650	34-72 CV	FRONT
SUZUKI	SV Left/Rear	16-	650	48-76 CV	FRONT
SUZUKI	GSR Left/Rear	11-	750	48-106 CV	FRONT
SUZUKI	GSX FW Left/Rear	98- 02	750	83 CV	FRONT
SUZUKI	GSX Left/Rear	98- 08	750	83 CV	FRONT
SUZUKI	GSX-S Left/Rear	15- 16	750	114 CV	FRONT
SUZUKI	GSX-S Z Left/Rear	15- 16	750	114 CV	FRONT
SUZUKI	DR ST Big	96-	800	55 CV	FRONT
SUZUKI	DL V-Strom Left/Rear	02- 13	1000	98-100 CV	FRONT
SUZUKI	GSX G Left/Rear	96-	1100	98-100 CV	FRONT
SUZUKI	C Intruder Left/Rear	05- 10	1500	67 CV	FRONT
SUZUKI	M Intruder Left/Rear	09-	1500	80 CV	FRONT
SUZUKI	VL Intruder LC Left/Rear	02	1500	68 CV	FRONT

Tipo / Type : 6094

<b>Marca / Brand</b>	<b>Vehículo/ Modelo Vehicle / Model</b>	<b>Año /Year</b>	<b>Motor / Engine</b>	<b>Potencia / Power</b>	<b>Eje / Axle</b>
YAMAHA	TZR	94	125	15-34 CV	FRONT
YAMAHA	TZR R	94-	125	15-34 CV	FRONT
YAMAHA	TZR	89- 92	250	45 CV	FRONT
YAMAHA	FZR R	91-	400	58 CV	FRONT
YAMAHA	XP TMAX	08- 11	500	44 CV	FRONT
YAMAHA	XP TMAX Tech Max	11	500	44 CV	FRONT
YAMAHA	XP TMAX	12-	530	47 CV	FRONT
YAMAHA	XP TMAX DX	17-	530	47 CV	FRONT
YAMAHA	XP TMAX Iron Max	15-	530	47 CV	FRONT
YAMAHA	XP TMAX SX	17-	530	47 CV	FRONT

YAMAHA	FZ6 Fazer S2	07-	600	34-98 CV	FRONT
YAMAHA	FZ6 Fazer S2 ABS	07-	600	34-98 CV	FRONT
YAMAHA	FZ6 S2	07-	600	34-98 CV	FRONT
YAMAHA	FZ6 S2 ABS	07-	600	34-98 CV	FRONT
YAMAHA	FZS Fazer	98- 03	600	34-95 CV	FRONT
YAMAHA	FZS S Fazer	01- 03	600	34-95 CV	FRONT
YAMAHA	YZF R Thunder Cat	96- 03	600	34-95 CV	FRONT
YAMAHA	YZF R6	99- 04	600	34-105 CV	FRONT
YAMAHA	YZF R6 (Rad.cal)	05- 16	600	120-124 CV	FRONT
YAMAHA	YZF R6 (Rad.cal)	17-	600	119 CV	FRONT
YAMAHA	MT-07	14-	700	48-75 CV	FRONT
YAMAHA	MT-07 Moto Cage	15-	700	48-75 CV	FRONT
YAMAHA	MT-07 SP	18-	700	48-75 CV	FRONT
YAMAHA	MT-07 Tracer	16- 18	700	48-75 CV	FRONT
YAMAHA	MT-07 Tracer GT	18- 19	700	48-75 CV	FRONT
YAMAHA	MT-07 Tracer	20-	700	48-75 CV	FRONT
YAMAHA	XSR	16-	700	48-75 CV	FRONT
YAMAHA	XSR Xtribute	19-	700	48-75 CV	FRONT
YAMAHA	YZF R7 OW02	99- 02	750	98 CV	FRONT
YAMAHA	Fazer 8	10-16	800	106 CV	FRONT
YAMAHA	FZ8	10- 14	800	106 CV	FRONT
YAMAHA	MXT Niken	18-19	850	115 CV	FRONT
YAMAHA	MXT Niken GT	19-	850	115 CV	FRONT
YAMAHA	MT-09 (Rad.cal)	14-	900	115 CV	FRONT
YAMAHA	MT-09 SP	18-	900	115 CV	FRONT
YAMAHA	MT-09 Sport Tracker (Rad.cal)	15-	900	115 CV	FRONT
YAMAHA	MT-09 Street Rally (Rad.cal)	14-	900	115 CV	FRONT
YAMAHA	MT-09 Tracer (Rad.cal)	15-	900	115 CV	FRONT
YAMAHA	MT-09 Tracer GT	18-	900	115 CV	FRONT

YAMAHA	TDM	02- 14	900	115 CV	FRONT
YAMAHA	XSR	16-	900	115 CV	FRONT
YAMAHA	XSR Abarth	17-	900	115 CV	FRONT
YAMAHA	FZ1 Fazer	06-	1000	150 CV	FRONT
YAMAHA	FZS Fazer	01- 05	1000	98-143 CV	FRONT
YAMAHA	MT-10	16-	1000	160 CV	FRONT
YAMAHA	MT-10 SP	17-	1000	160 CV	FRONT
YAMAHA	YZF R Thunder Ace	96- 99	1000	98-145 CV	FRONT
YAMAHA	YZF R1	98- 03	1000	98-152 CV	FRONT
YAMAHA	YZF R1 (Rad.cal)	04- 06	1000	98-175 CV	FRONT
YAMAHA	YZF R1 (Rad.cal)	15-	1000	200 CV	FRONT
YAMAHA	YZF R1 SP (Rad.cal)	06	1000	200 CV	FRONT
YAMAHA	YZF R1M (Rad.cal)	15-	1000	200 CV	FRONT
YAMAHA	YZF R1S (Rad.cal)	16-	1000	200 CV	FRONT
YAMAHA	BT Bulldog	02- 06	1100	65 CV	FRONT
YAMAHA	XT ZE Super Tenere Raid Ed.	18-	1200	112 CV	FRONT
YAMAHA	XTZ Super Tenere	10-	1200	112 CV	FRONT
YAMAHA	XTZ Super Tenere ZE	14-	1200	112 CV	FRONT
YAMAHA	FJR	01- 03	1300	98-144 CV	FRONT
YAMAHA	FJR ABS	03- 05	1300	98-145 CV	FRONT
YAMAHA	XJR	99-	1300	98 CV	FRONT
YAMAHA	XJR Racer	15-	1300	98 CV	FRONT
YAMAHA	XJR SP	01	1300	98 CV	FRONT
YAMAHA	MT-01 (Rad.cal)	05- 06	1700	90 CV	FRONT
YAMAHA	XV PC Road Star Warrior	03- 07	1700	84 CV	FRONT
YAMAHA	XV Road Star Warrior	02	1700	84 CV	FRONT
YAMAHA	XV A Midnight Star	06- 10	1900	90-100 CV	FRONT

CV21090219

IBIADA

Tipo / Type : 6097

Marca / Brand	Vehículo/ Modelo Vehicle / Model	Año /Year	Motor / Engine	Potencia / Power	Eje / Axle
PIAGGIO	Medley	16-	125	15 CV	REAR
PIAGGIO	Medley S	17-	125	15 CV	REAR
PIAGGIO	MP3 Efi	08- 11	125	15 CV	REAR
PIAGGIO	MP3 Hybrid	09- 12	125	15 CV	REAR
PIAGGIO	MP3 Yourban	11- 12	125	15 CV	REAR
PIAGGIO	X10 Executive Left/Rear	13-	125	15 CV	REAR
PIAGGIO	X10 Executive Right	13-	125	15 CV	FRONT
PIAGGIO	X7	08-	125	15 CV	REAR
PIAGGIO	X9 Evolution Right	06-	125	15 CV	FRONT
PIAGGIO	X9 Right	04-	125	15 CV	FRONT
PIAGGIO	Xevo	08-	125	15 CV	REAR
PIAGGIO	Medley	16-	150	17 CV	REAR
PIAGGIO	MP3 Efi	08- 09	250	21 CV	REAR
PIAGGIO	MP3 LT iE	09	250	21 CV	REAR
PIAGGIO	X7	08-	250	21 CV	REAR
PIAGGIO	X9 Right	05-	250	21 CV	FRONT
PIAGGIO	Xevo	08-	250	21 CV	REAR
PIAGGIO	Beverly i.e.	11-	300	25 CV	REAR
PIAGGIO	MP3 Hybrid	11-	300	25 CV	REAR
PIAGGIO	MP3 Hybrid iE	11-	300	25 CV	REAR
PIAGGIO	MP3 iE	10-	300	25 CV	REAR
PIAGGIO	MP3 LT	13-	300	25 CV	REAR
PIAGGIO	MP3 LT Business	13-	300	25 CV	REAR
PIAGGIO	MP3 LT iE ABS	14-	300	25 CV	REAR
PIAGGIO	MP3 LT Sport ABS	14-	300	25 CV	REAR
PIAGGIO	MP3 LT Touring	11- 12	300	25 CV	REAR

PIAGGIO	MP3 Touring	11- 12	300	25 CV	REAR
PIAGGIO	MP3 Yourban iE	11-	300	25 CV	REAR
PIAGGIO	X7 Evo i.e.	11-	300	25 CV	REAR
PIAGGIO	Beverly S	14-	350	28 CV	REAR
PIAGGIO	Beverly Sport Touring ie	12-	350	28 CV	REAR
PIAGGIO	Beverly Sport Touring ie ABS	12-	350	28 CV	REAR
PIAGGIO	X10 Executive Left/Rear	13-	350	28 CV	REAR
PIAGGIO	X10 Executive Right	13-	350	28 CV	FRONT
PIAGGIO	BV	12-	350	28 CV	REAR
PIAGGIO	X8 Right	07-	400	33 CV	FRONT
PIAGGIO	Xevo Right	08-	400	33 CV	FRONT
PIAGGIO	X10 Executive Left/Rear	13-	500	33 CV	REAR
PIAGGIO	X10 Executive Right	13-	500	33 CV	FRONT

Tipo / Type : 6098

<b>Marca / Brand</b>	<b>Vehículo/ Modelo Vehicle / Model</b>	<b>Año /Year</b>	<b>Motor / Engine</b>	<b>Potencia / Power</b>	<b>Eje / Axle</b>
APRILIA	RS	06- 12	125	6-29 CV	FRONT
APRILIA	SL Shiver GT, ABS	09- 12	750	34-95 CV	FRONT
APRILIA	SL Shiver, ABS	07- 18	750	34-95 CV	FRONT
APRILIA	SMV Dorsoduro	09- 18	750	34-91 CV	FRONT
APRILIA	NA Mana	07	850	75 CV	FRONT
APRILIA	NA Mana GT, ABS	09- 13	850	75 CV	FRONT
APRILIA	NA Mana, ABS	08- 11	850	75 CV	FRONT
APRILIA	Dorsoduro	17-	900	48-95 CV	FRONT
APRILIA	Shiver	17-	900	48-95 CV	FRONT
KYMCO	Xciting i	12-	400	36 CV	FRONT
SYM	Maxsym	11	400	34 CV	FRONT
YAMAHA	MT	14-	125	15 CV	FRONT



YAMAHA	YZF R	14-	125	15 CV	FRONT
--------	-------	-----	-----	-------	-------

Tipo / Type : 6102

Marca / Brand	Vehículo/ Modelo Vehicle / Model	Año /Year	Motor / Engine	Potencia / Power	Eje / Axle
KYMCO	G-Dink	12-	125	12 CV	REAR
KYMCO	K-XCTi	14-	125	12 CV	REAR
KYMCO	S People	05-	125	12 CV	REAR
KYMCO	S People	05-	200	12 CV	REAR
KYMCO	Xciting	06-	250	20 CV	REAR
KYMCO	S People Left/Rear	06-	250	20 CV	REAR
KYMCO	G-Dink	12-	300	22 CV	REAR
KYMCO	K-XCTi	12-	300	22 CV	REAR
KYMCO	People Si Left/Rear	08-	300	22 CV	REAR
KYMCO	Xciting Ri	08-	300	22 CV	REAR
YAMAHA	YP 400 R X-Max	13-	400	32 CV	REAR
YAMAHA	YP 400 RA X-Max	14-	400	32 CV	REAR

Tipo / Type : 6103

Marca / Brand	Vehículo/ Modelo Vehicle / Model	Año /Year	Motor / Engine	Potencia / Power	Eje / Axle
KAWASAKI	J	16-	125	14 CV	REAR
KAWASAKI	J	14-	300	28 CV	REAR
KYMCO	Downtown i	10-	125	15 CV	REAR
KYMCO	New Downtown	16-	125	15 CV	REAR
KYMCO	People GTi	12-	125	15 CV	REAR
KYMCO	Super Dink	10-	125	15 CV	REAR
KYMCO	X-Town	16-	125	15 CV	REAR
KYMCO	Downtown i	10-	200	21 CV	REAR

KYMCO	People GTi	12-	200	21 CV	REAR
KYMCO	Downtown i	10-	300	30 CV	REAR
KYMCO	People GTi	12-	300	30 CV	REAR
KYMCO	X-Town	16-	300	30 CV	REAR
KYMCO	New Downtown	16-	350	29 CV	REAR

Tipo / Type : 6104

<b>Marca / Brand</b>	<b>Vehículo/ Modelo Vehicle / Model</b>	<b>Año /Year</b>	<b>Motor / Engine</b>	<b>Potencia / Power</b>	<b>Eje / Axle</b>
SUZUKI	AN Burgman Left/Rear	07- 16	400	33 CV	REAR
SUZUKI	AN Burgman Left/Rear	17-	400	33 CV	REAR
SUZUKI	AN A Burgman Executive	04- 12	650	44 CV	REAR
SUZUKI	AN Burgman	02-	650	44 CV	REAR
SUZUKI	AN Z Burgman Executive	13-	650	44 CV	REAR

Tipo / Type : 6107

<b>Marca / Brand</b>	<b>Vehículo/ Modelo Vehicle / Model</b>	<b>Año /Year</b>	<b>Motor / Engine</b>	<b>Potencia / Power</b>	<b>Eje / Axle</b>
APRILIA	RSV Factory Pista (Rad.cal)	04-	1000	139 CV	FRONT
APRILIA	RSV Mille	02- 03	1000	139 CV	FRONT
APRILIA	RSV Mille Nera (Rad.cal)	04-	1000	139 CV	FRONT
APRILIA	RSV Mille R	01- 02	1000	98-146 CV	FRONT
APRILIA	RSV Mille R	04	1000	139 CV	FRONT
APRILIA	RSV Mille R (Rad.cal)	03	1000	98-146 CV	FRONT
APRILIA	RSV Mille R (Rad.cal)	05-	1000	139 CV	FRONT
APRILIA	RSV Mille R Factory (Rad.cal)	04-	1000	139 CV	FRONT
APRILIA	RSV Tuono R	03	1000	125 CV	FRONT
APRILIA	RSV Tuono R Factory, ABS	06-	1000	133 CV	FRONT
BENELLI	BX 449 Supermotard	08-	449	55 CV	FRONT

BENELLI	TRK (Rad.cal)	18-	502	48 CV	FRONT
BENELLI	BX 570 Supermotard	08-	570	61 CV	FRONT
BENELLI	BN	14-	600	82 CV	FRONT
BENELLI	BN GT	14-	600	82 CV	FRONT
BENELLI	S	18-	752	76 CV	FRONT
BENELLI	Due	07- 09	756	90 CV	FRONT
BENELLI	TnT Century Racer	11-	899	120 CV	FRONT
BENELLI	Tornado TRE	03- 06	900	136 CV	FRONT
BENELLI	Tornado TRE RS (Rad.cal)	04- 06	900	136 CV	FRONT
BENELLI	TnT Cafe Racer	05-	1130	161 CV	FRONT
BENELLI	TnT Century Racer	11-	1130	161 CV	FRONT
BENELLI	TnT Officine	07-	1130	161 CV	FRONT
BENELLI	TnT Sport	05-	1130	161 CV	FRONT
BENELLI	TnT Titanium	05-	1130	161 CV	FRONT
BIMOTA	DB5 Mille (Rad.cal)	05- 11	1000	92 CV	FRONT
BIMOTA	DB5 S (Rad.cal)	07- 11	1000	92 CV	FRONT
BIMOTA	DB6 Delirio (Rad.cal)	07-	1000	98 CV	FRONT
BIMOTA	SB8K Santamonica	07-	1000	142 CV	FRONT
BIMOTA	DB10 Bimotard	12-	1078	98 CV	FRONT
BIMOTA	DB5 RE	12-	1078	98 CV	FRONT
BIMOTA	DB7 (Rad.cal)	08	1098	160 CV	FRONT
BIMOTA	3D Tesi (Rad.cal)	07-	1100	98 CV	FRONT
BIMOTA	DB6R Delirio (Rad.cal)	08-	1100	98 CV	FRONT
BIMOTA	DB12	12-	1200	155 CV	FRONT
BIMOTA	DB9 Brivido	12-	1200	155 CV	FRONT
BMW	G 450 SMR	09- 10	450	41-52 CV	FRONT
CAGIVA	X3 Raptor	03-	1000	130 CV	FRONT
CAGIVA	X-Raptor	04-	1000	130 CV	FRONT
DERBI	Mulhacen	06- 07	659	47 CV	FRONT

DERBI	Mulhacen Cafe	08-	659	47 CV	FRONT
DUCATI	748 R	01- 02	748	106 CV	FRONT
DUCATI	749 S	03- 07	749	110 CV	FRONT
DUCATI	749 R (Rad.cal)	04- 07	749	110 CV	FRONT
DUCATI	996 R	01	996	135 CV	FRONT
DUCATI	Monster S4RS	06	996	130 CV	FRONT
DUCATI	999 S	03- 07	999	136-143 CV	FRONT
DUCATI	Monster S4R	07-	999	113 CV	FRONT
DUCATI	Monster S4RS	07-	999	121-130 CV	FRONT
DUCATI	999 R (Rad.cal)	02- 07	999	139-150 CV	FRONT
DUCATI	Hypermotard 1100	06-09	1078	90 CV	FRONT
GILERA	Supersport	02-	600	115 CV	FRONT
HUSQVARNA	SMR	11-	449	41-48 CV	FRONT
HUSQVARNA	SM R	05	450	41-48 CV	FRONT
HUSQVARNA	SM R	06-	450	41-48 CV	FRONT
HUSQVARNA	SM RR	06-	450	41-48 CV	FRONT
HUSQVARNA	SM Centennial	06-	510	52 CV	FRONT
HUSQVARNA	SM R	05-	510	30-52 CV	FRONT
HUSQVARNA	SMR	11-	511	30-52 CV	FRONT
HUSQVARNA	SM 610 ie	07-	610	49 CV	FRONT
HUSQVARNA	SM 630	10-	630	57 CV	FRONT
HUSQVARNA	STR CRC	07-	650	48-58 CV	FRONT
HUSQVARNA	SM Supermoto	15-	701	33-74 CV	FRONT
HYOSUNG	RX SM	08-	450	50 CV	FRONT
KTM	Duke	08- 11	690	65 CV	FRONT
KTM	Duke R	10- 11	690	65 CV	FRONT
KTM	SM	07-	690	34-64 CV	FRONT
KTM	SMC	08-	690	62 CV	FRONT
KTM	Supermoto R	08-	690	67 CV	FRONT

KTM	SM	05-	950	98 CV	FRONT
KTM	SM R	07-	950	98 CV	FRONT
KTM	Super Duke	04- 13	990	120 CV	FRONT
KTM	Super Duke R	09- 13	990	132 CV	FRONT
KTM	Supermoto	07- 11	990	116 CV	FRONT
KTM	Supermoto T	09-	990	116 CV	FRONT
LAVERDA	SFC (Rad.cal)	04-	1000	133 CV	FRONT
MONDIAL	EVO (Rad.cal)	04-	1000	140 CV	FRONT
MONDIAL	Piega	03-	1000	140 CV	FRONT
MONDIAL	RZ Nuda	04-	1000	140 CV	FRONT
MONDIAL	Starfighter (Rad.cal)	04-	1000	140 CV	FRONT
MOTO-GUZZI	MGS-01 Corsa (Rad.cal)	05-	1200	165 CV	FRONT
MOTO-MORINI	Granferro	10-	1200	125 CV	FRONT
MV AGUSTA	F4 R	06- 07	1000	190 CV	FRONT
NORTON	Commando Cafe Racer	11-	961	80 CV	FRONT
NORTON	Commando SE	12-	961	80 CV	FRONT
NORTON	Commando SF	13-	961	80 CV	FRONT
SHERCO	SM 4.5i Supermotard	06-	450	27-50 CV	FRONT
SWM	Gran Milano	15-	440	30 CV	FRONT
SWM	SM R	15-	500	27-52 CV	FRONT
SWM	SM Superdual	15-	650	35-57 CV	FRONT
TM	SMM	07- 16	125	08- 39 CV	FRONT
TM	SMR	08- 16	125	08- 39 CV	FRONT
TM	SMR	08- 16	250	27-50 CV	FRONT
TM	SMM F	07- 16	450	17-55 CV	FRONT
TM	SMR F	08- 16	450	17-55 CV	FRONT
TM	SMX F	04- 16	450	55-60 CV	FRONT
TM	SMM F	07- 16	530	20-58 CV	FRONT
TM	SMR F	08- 16	530	20-58 CV	FRONT

TM	SMX F	04- 16	530	55-62 CV	FRONT
TM	SMX F	04- 10	660	60-65 CV	FRONT
TRIUMPH	Speed 94	15-	1050	140 CV	FRONT
TRIUMPH	Speed Triple (Rad.cal)	08- 15	1050	132 CV	FRONT

Tipo / Type : 6112

<b>Marca / Brand</b>	<b>Vehículo/ Modelo Vehicle / Model</b>	<b>Año /Year</b>	<b>Motor / Engine</b>	<b>Potencia / Power</b>	<b>Eje / Axle</b>
HONDA	CB Hornet (Japan)	98- 99	600	34-94 CV	FRONT
HONDA	CBR F4, F4 Sport	99- 06	600	110 CV	FRONT
HONDA	CBR RR	03- 04	600	98-114 CV	FRONT
HONDA	CBR RR Fireblade	98- 03	900	98-150 CV	FRONT
HONDA	VTR SP-1, SP-2	00- 06	1000	98-136 CV	FRONT
HONDA	CB EX	14- 16	1100	90 CV	FRONT
HONDA	CB EX	17-	1100	48-90 CV	FRONT
HONDA	CB	05-	1300	116 CV	FRONT
HONDA	CB R	02- 04	1300	116 CV	FRONT
HYOSUNG	GD EXIV	12-	125	15 CV	FRONT
HYOSUNG	GD EXIV-R	15-	250	28 CV	FRONT
HYOSUNG	GT iR	15-	250	28 CV	FRONT
HYOSUNG	GV	17-	250	25 CV	FRONT
HYOSUNG	GT R	16-	300	28 CV	FRONT
HYOSUNG	GV	16-	300	28 CV	FRONT
HYOSUNG	GT i	13-	650	73 CV	FRONT
HYOSUNG	GT i Naked	15-	650	73 CV	FRONT
HYOSUNG	GT iR	13-	650	73 CV	FRONT
HYOSUNG	ST	11-	700	73 CV	FRONT
HYOSUNG	ST i Deluxe	13-	700	73 CV	FRONT

Tipo / Type : 6113

Marca / Brand	Vehículo/ Modelo Vehicle / Model	Año /Year	Motor / Engine	Potencia / Power	Eje / Axle
APRILIA	RSV4 ABS	09-	185 CV	1000	FRONT
APRILIA	RSV4-R ABS APRC	10-	185 CV	1000	FRONT
APRILIA	RSV4-RF	15-	201 CV	1000	FRONT
APRILIA	RSV4-RR	15-	201 CV	1000	FRONT
BENELLI	TnT R	17-	156 CV	1130	FRONT
BIMOTA	3D Tesi	16-	98 CV	800	FRONT
BIMOTA	BB3	14-	193 CV	1000	FRONT
BIMOTA	H2 Supercharged	20-	240 CV	1000	FRONT
BIMOTA	DB7 (Rad.cal)	09-	164 CV	1099	FRONT
BIMOTA	DB8 (Rad.cal)	10-	169 CV	1198	FRONT
BIMOTA	Impeto	16-	162 V	1200	FRONT
BIMOTA	DB11 VLX (Rad.cal)	13-	163 V	1200	FRONT
BMW	RR HP4	12- 14	193 CV	1000	FRONT
BMW	HP2 Sport	08- 10	133 CV	1200	FRONT
DUCATI	EVO (Rad.cal)	11- 12	140 CV	848	FRONT
DUCATI	Streetfighter S	12-	132 CV	848	FRONT
DUCATI	D16RR Desmosedici RR	07- 08	200 CV	990	FRONT
DUCATI	Panigale V4 R	19-	221 V	1000	FRONT
DUCATI	1098 (Rad. cal)	07- 08	160 CV	1098	FRONT
DUCATI	1098 R (Rad.cal)	08-	161 CV	1098	FRONT
DUCATI	1098 R Bayliss LE (Rad.cal)	09-	162 CV	1098	FRONT
DUCATI	4098 S (Rad. cal)	07- 08	163 CV	1098	FRONT
DUCATI	Streetfighter (Rad.cal)	09-	164 CV	1098	FRONT
DUCATI	Streetfighter S (Rad.cal)	09-	165 CV	1098	FRONT
DUCATI	Hypermotard	07-	95 CV	1100	FRONT
DUCATI	Hypermotard EVO SP	10-	96 CV	1100	FRONT

DUCATI	Panigale V4	18-	214 CV	1100	FRONT
DUCATI	Panigale V4 S	18-	214 CV	1100	FRONT
DUCATI	Panigale V4 S Corse	19-	214 CV	1100	FRONT
DUCATI	Panigale V4 Speciale	18-	214 CV	1100	FRONT
DUCATI	Streetfighter V4	20-	208 CV	1100	FRONT
DUCATI	Streetfighter V4 S	20-	208 CV	1100	FRONT
DUCATI	1198 (Rad.cal)	09-	170 CV	1198	FRONT
DUCATI	1198 S (Rad.cal)	09-	170 CV	1198	FRONT
DUCATI	1198 SP (Rad.cal)	11-	180 CV	1198	FRONT
DUCATI	Panigale	12- 14	195 CV	1199	FRONT
DUCATI	Panigale R	13-	195 CV	1199	FRONT
DUCATI	Panigale S	12- 14	195 CV	1199	FRONT
DUCATI	Superleggera	14-	195 CV	1199	FRONT
DUCATI	1200 Diavel	11-	162 CV	1200	FRONT
DUCATI	1200 Diavel Strada	11-	162 CV	1200	FRONT
DUCATI	Monster R	16-	162 CV	1200	FRONT
DUCATI	Monster S	14- 16	162 CV	1200	FRONT
DUCATI	Monster S	17-	162 CV	1200	FRONT
DUCATI	Multistrada S	15-	162 CV	1200	FRONT
DUCATI	Multistrada S D-air	15-	162 CV	1200	FRONT
DUCATI	Multistrada S Pikes Peak	16-	162 CV	1200	FRONT
DUCATI	Xdiavel	16-	162 CV	1200	FRONT
DUCATI	Xdiavel S	16-	162 CV	1200	FRONT
DUCATI	Diavel	19-	158 CV	1260	FRONT
DUCATI	Diavel S	19-	158 CV	1260	FRONT
DUCATI	Multistrada	18-	158 CV	1260	FRONT
DUCATI	Multistrada S	18-	158 CV	1260	FRONT
DUCATI	Multistrada S D-Air	18-	158 CV	1260	FRONT
DUCATI	Multistrada S Pikes Peak	18-	158 CV	1260	FRONT



DUCATI	Xdiavel	18-	158 CV	1260	FRONT
DUCATI	Xdiavel S	18-	158 CV	1260	FRONT
DUCATI	Panigale	15-	205 CV	1299	FRONT
DUCATI	Panigale R	15-	205 CV	1299	FRONT
DUCATI	Panigale S	15-	205 CV	1299	FRONT
DUCATI	Panigale S Anniversario	17-	205 CV	1299	FRONT
DUCATI	Superleggera	17-	205 CV	1299	FRONT
HONDA	CBR RR SP	14- 16	181 CV	1000	FRONT
HONDA	CBR RR SP	17-	192 CV	1000	FRONT
HONDA	CBR RR SP2	17-	192 CV	1000	FRONT
HONDA	CBR RR-R SP	20-	217 CV	1000	FRONT
HONDA	RC213V-S	16-	215 CV	1000	FRONT
HOREX	VR6 Cafe Racer	17-	171 CV	1200	FRONT
HOREX	VR6 Classic	17-	171 CV	1200	FRONT
HUSQVARNA	FS	15-	60 CV	450	FRONT
HUSQVARNA	Nuda R ABS	12-	105 CV	900	FRONT
KAWASAKI	H2 Carbon Ninja	17-	231 CV	1000	FRONT
KAWASAKI	H2 Ninja	15-	232 CV	1000	FRONT
KAWASAKI	H2R Ninja	15-	233 CV	1000	FRONT
KAWASAKI	Z R	17-	142 CV	1000	FRONT
KAWASAKI	ZX H2R SX SE+	19-	200 CV	1000	FRONT
KAWASAKI	ZX-10R Ninja (Rad.cal)	16-	175 CV	1000	FRONT
KAWASAKI	ZX-10RR Ninja (Rad.cal)	17-	200 CV	1000	FRONT
KAWASAKI	ZX-10R Ninja SE (Rad.cal)	18-	175 CV	1000	FRONT
KAWASAKI	ZZR Performance Sport	17-	200 CV	1400	FRONT
KAWASAKI	ZZR SE	16-	200 CV	1400	FRONT
KTM	SX SMR	13-	60 CV	450	FRONT
KTM	Duke R	14-	70 CV	690	FRONT
KTM	Duke R	20-	121 CV	890	FRONT

KTM	Supermoto R	10-	116 CV	990	FRONT
KTM	RC8	08-	155 CV	1190	FRONT
KTM	RC8 R	09-	156 CV	1190	FRONT
KTM	RC8 R Track	11-	157 CV	1190	FRONT
KTM	Super Duke GT	16-	175 CV	1290	FRONT
KTM	Super Duke R	14-	175 CV	1290	FRONT
MOTO-MORINI	ZZ Corsaro	18-	135 CV	1200	FRONT
MOTO-MORINI	Milano	18-	136 CV	1200	FRONT
MOTO-MORINI	Scrambler	18-	137 CV	1200	FRONT
MV AGUSTA	F3	15-	128 CV	675	FRONT
MV AGUSTA	F3 RC	16-	128 CV	675	FRONT
MV AGUSTA	F3	14-	148 CV	800	FRONT
MV AGUSTA	F3 RC	16-	148 CV	800	FRONT
MV AGUSTA	F4 LH44 (Lewis Hamilton)	18-	212 CV	1000	FRONT
MV AGUSTA	F4 R	12-	212 CV	1000	FRONT
MV AGUSTA	F4 RC	15-	212 CV	1000	FRONT
MV AGUSTA	F4 RR	12-	212 CV	1000	FRONT
MV AGUSTA	Brutale RR	09	154 CV	1078	FRONT
MV AGUSTA	F4 CC	08- 11	190 CV	1078	FRONT
MV AGUSTA	F4 RR	08- 11	190 CV	1078	FRONT
MV AGUSTA	Brutale Corse	14-	144 CV	1090	FRONT
MV AGUSTA	Brutale RR	10-	158 CV	1090	FRONT
NORTON	V4 RR	18-	200 CV	1200	FRONT
SUZUKI	GSX-R (Rad.cal)	11-	126 CV	600	FRONT
SUZUKI	GSX-R (Rad.cal)	11-	150 CV	750	FRONT
SUZUKI	Katana	19-	150 CV	1000	FRONT
SUZUKI	GSX-R (Rad.cal)	12- 15	178 CV	1000	FRONT
SUZUKI	GSX-R (Rad.cal)	16	178 CV	1000	FRONT
SUZUKI	GSX-R (Rad.cal)	17-	201 CV	1000	FRONT

SUZUKI	GSX-R R (Rad.cal)	17-	202 CV	1000	FRONT
SUZUKI	GSX-S	15-	150 CV	1000	FRONT
SUZUKI	GSX-S F	15-	150 CV	1000	FRONT
SUZUKI	GSX-R Hayabusa (Rad.cal)	13-	197 CV	1300	FRONT
TM	SMM	17-	8 CV	125	FRONT
TM	SMM Fi	20-	8 CV	125	FRONT
TM	SMR	17-	8 CV	125	FRONT
TM	SMR Fi	20-	8 CV	125	FRONT
TM	SMR	17-	12CV	300	FRONT
TM	SMR Fi	19-	12CV	300	FRONT
TM	SMM Fi	17-	30 CV	450	FRONT
TM	SMR Fi	17-	30 CV	450	FRONT
TM	SMX Fi	17-	60 CV	450	FRONT
TM	SMM Fi	17-	14 CV	530	FRONT
TM	SMR Fi	17-	14 CV	530	FRONT
TRIUMPH	Daytona R Triple (Rad.cal)	11-	126 CV	675	FRONT
TRIUMPH	Speed 94R	15-	135 CV	1050	FRONT
TRIUMPH	Speed Triple	16-	130 CV	1050	FRONT
TRIUMPH	Speed Triple R	12- 15	140 CV	1050	FRONT
TRIUMPH	Speed Triple R	16-	140 CV	1050	FRONT
TRIUMPH	Speed Triple RS	19-	150 CV	1050	FRONT
TRIUMPH	Speed Triple S	16-	150 CV	1050	FRONT
TRIUMPH	Scrambler XC	19-	90 CV	1200	FRONT
TRIUMPH	Scrambler XE	19-	90 CV	1200	FRONT
TRIUMPH	Thruxton R	16-	97 CV	1200	FRONT

Tipo / Type : 6115

Marca / Brand	Vehículo/ Modelo Vehicle / Model	Año /Year	Motor / Engine	Potencia / Power	Eje / Axle
KAWASAKI	ZX-6R Ninja (Rad.cal)	07-	600	125 CV	FRONT
KAWASAKI	Z R	11- 12	750	106 CV	FRONT
KAWASAKI	Z	07- 09	1000	138 CV	FRONT
KAWASAKI	GTR (Rad.cal)	07-	1400	155 CV	FRONT
KAWASAKI	GTR (Rad.cal) ABS	07-	1400	155 CV	FRONT
KAWASAKI	ZZR (Rad.cal)	06- 14	1400	155 CV	FRONT
KAWASAKI	ZZR (Rad.cal) ABS	06- 14	1400	155 CV	FRONT
SUZUKI	B-King	07	1300	181 CV	FRONT

Tipo / Type : 6116

Marca / Brand	Vehículo/ Modelo Vehicle / Model	Año /Year	Motor / Engine	Potencia / Power	Eje / Axle
HONDA	CBR RR (Rad.cal)	05-	600	117-120 CV	FRONT
HONDA	CBR RR (Rad.cal) ABS	09-	600	117-120 CV	FRONT
HONDA	VFR F	14-	800	106 CV	FRONT
HONDA	VFR X Crossrunner	15-	800	106 CV	FRONT
HONDA	CB R (Rad.cal)	08-	1000	125 CV	FRONT
HONDA	CBR RR Fireblade (Rad.cal)	04- 08	1000	170-178 CV	FRONT
HONDA	CBR RR Fireblade (Rad.cal)	09-	1000	178 CV	FRONT

Tipo / Type : 6117

Marca / Brand	Vehículo/ Modelo Vehicle / Model	Año /Year	Motor / Engine	Potencia / Power	Eje / Axle
KAWASAKI	Z RS	18-	900	111 CV	FRONT
KAWASAKI	Z RS Cafe	18-	900	111 CV	FRONT
KAWASAKI	Z (Rad.cal)	10- 16	1000	98-138 CV	FRONT

KAWASAKI	Z (Rad.cal) ABS	15-	1000	98-138 CV	FRONT
KAWASAKI	Z SE (Rad.cal)	14- 16	1000	142 CV	FRONT
KAWASAKI	Z SX (Rad.cal)	11- 16	1000	142 CV	FRONT
KAWASAKI	Z SX (Rad.cal)	17-	1000	142 CV	FRONT
KAWASAKI	ZX H2 SX	18-	1000	200 CV	FRONT
KAWASAKI	ZX H2 SX SE	18-	1000	200 CV	FRONT
KAWASAKI	ZX-10R Ninja (Rad.cal)	08- 15	1000	188-200 CV	FRONT
KAWASAKI	ZX-10R Ninja (Rad.cal) ABS	12- 15	1000	188-200 CV	FRONT
SUZUKI	GSX-R (Rad.cal)	04- 10	600	120-125 CV	FRONT
SUZUKI	GSX-R (Rad.cal)	04- 10	750	98-150 CV	FRONT
SUZUKI	DL V-Strom	14- 16	1000	100 CV	FRONT
SUZUKI	DL V-Strom	17-	1000	101 CV	FRONT
SUZUKI	DL V-Strom XT	17-	1000	101 CV	FRONT
SUZUKI	DL V-Strom XT Adventure	19-	1000	101 CV	FRONT
SUZUKI	GSX-R (Rad.cal)	04- 11	1000	98-185 CV	FRONT
SUZUKI	GSX-R Hayabusa	08- 12	1300	197 CV	FRONT
SUZUKI	M R Intruder	06-	1800	125 CV	FRONT
SUZUKI	M R2 Intruder	08-	1800	125 CV	FRONT
SUZUKI	M RBZ Intruder	16-	1800	125 CV	FRONT

Tipo / Type : 6118

<b>Marca / Brand</b>	<b>Vehículo/ Modelo Vehicle / Model</b>	<b>Año /Year</b>	<b>Motor / Engine</b>	<b>Potencia / Power</b>	<b>Eje / Axle</b>
YAMAHA	YZF R1 (Rad.cal)	07- 14	1000	182 CV	FRONT
YAMAHA	YZF R1 (Rad.cal) ABS	12- 14	1000	182 CV	FRONT
YAMAHA	MT-01 (Rad.cal)	07-	1700	90 CV	FRONT
YAMAHA	VMX V-Max	09-	1700	200 CV	FRONT

Tipo / Type : 6119

Marca / Brand	Vehículo/ Modelo Vehicle / Model	Año /Year	Motor / Engine	Potencia / Power	Eje / Axle
DERBI	Mulhacen	05	659	47 CV	FRONT
KAWASAKI	ZX-6RR Ninja (Rad. Caliper)	03- 06	636	34/72/130 CV	FRONT
KAWASAKI	ZX-6R Ninja (Rad. Caliper)	03- 06	636	34/72/130 CV	FRONT
KAWASAKI	ZX-10R Ninja (Rad. Caliper)	04- 07	1000	168 CV	FRONT
KAWASAKI	ZX-12R Ninja (Rad. Caliper)	04- 06	1200	175 CV	FRONT
KAWASAKI	VN Mean Streak	05-	1600	72 CV	FRONT
SUZUKI	GSX-R (Rad.cal)	03	1000	98/164 CV	FRONT
SUZUKI	M Intruder	05-	1600	73 CV	FRONT

Tipo / Type : 6120

Marca / Brand	Vehículo/ Modelo Vehicle / Model	Año /Year	Motor / Engine	Potencia / Power	Eje / Axle
INDIAN	Chief Classic	14-	1800	84 CV	FRONT
INDIAN	Chief Vintage	14-	1800	84 CV	FRONT
INDIAN	Chieftain	14-	1800	84 CV	FRONT
INDIAN	Dark Horse	16-	1800	84 CV	FRONT
INDIAN	Roadmaster	15-	1800	84 CV	FRONT
INDIAN	Springfield	16-	1800	84 CV	FRONT
KAWASAKI	Z	13- 16	800	48-95 CV	FRONT
KAWASAKI	Z ABS	13- 18	800	48-95 CV	FRONT
KAWASAKI	Z e ABS	13- 20	800	48-95 CV	FRONT
KAWASAKI	Z	17-	900	48-125 CV	FRONT
KAWASAKI	ZX-9R Ninja	02- 03	900	98-143 CV	FRONT
KAWASAKI	Z	03- 06	1000	98-127 CV	FRONT
SUZUKI	GSX-S	17-	750	48-114 CV	FRONT
SUZUKI	B-King	08-	1340	185 CV	FRONT

TRIUMPH	Daytona (Rad.cal)	06- 08	675	34-125 CV	FRONT
TRIUMPH	Street Triple R	09-	675	34-106 CV	FRONT
TRIUMPH	Street Triple RX	15-	675	34-106 CV	FRONT
TRIUMPH	Street Triple (Rad.cal)	05- 07	1050	130 CV	FRONT
TRIUMPH	Tiger	07-	1050	114 CV	FRONT
TRIUMPH	Tiger SE (Rad.cal)	09-	1050	114 CV	FRONT
TRIUMPH	Tiger Sport	15-	1050	126 CV	FRONT
VICTORY	Hammer	08	1634	86 CV	FRONT
VICTORY	Kingpin all models	08-	1634	86 CV	FRONT
VICTORY	Vegas	08-	1634	86 CV	FRONT
VICTORY	Vegas 8-Ball	08-	1634	86 CV	FRONT
VICTORY	Vegas Jackpot	08	1634	86 CV	FRONT
VICTORY	Boardwalk	13-	1731	95 CV	FRONT
VICTORY	Cross Country	10-	1731	95 CV	FRONT
VICTORY	Cross C 8-Ball	14-	1731	95 CV	FRONT
VICTORY	Cross Country Tour	12-	1731	95 CV	FRONT
VICTORY	Cross Roads	10-	1731	95 CV	FRONT
VICTORY	Cross Roads 8-Ball	14-	1731	95 CV	FRONT
VICTORY	Cross Roads Classic	14-	1731	95 CV	FRONT
VICTORY	Gunner	15-	1731	95 CV	FRONT
VICTORY	Hammer	09-	1731	95 CV	FRONT
VICTORY	Hammer 8-Ball	10-	1731	95 CV	FRONT
VICTORY	Hammer S	09-	1731	95 CV	FRONT
VICTORY	Hard-Ball	12-	1731	95 CV	FRONT
VICTORY	High-Ball	12-	1731	95 CV	FRONT
VICTORY	Jackpot	10-	1731	95 CV	FRONT
VICTORY	Judge	13-	1731	95 CV	FRONT
VICTORY	Kingpin	10-	1731	95 CV	FRONT
VICTORY	Kingpin 8-Ball	10-	1731	95 CV	FRONT

VICTORY	Magnum	15-	1731	95 CV	FRONT
VICTORY	Magnum X-1	15-	1731	95 CV	FRONT
VICTORY	Vegas	10-	1731	95 CV	FRONT
VICTORY	Vegas 8-Ball	10-	1731	95 CV	FRONT
VICTORY	Vegas Jackpot	09-	1731	95 CV	FRONT

Tipo / Type : 6122

Marca / Brand	Vehículo/ Modelo Vehicle / Model	Año /Year	Motor / Engine	Potencia / Power	Eje / Axle
BMW	S 1000 R	13-	1000	CV	FRONT
BMW	S 1000 RR	09- 18	1000	CV	FRONT

Tipo / Type : 6123

Marca / Brand	Vehículo/ Modelo Vehicle / Model	Año /Year	Motor / Engine	Potencia / Power	Eje / Axle
BMW	R 850 RT With Integral ABS	01- 06	850	73 CV	FRONT
BMW	R 1100 S Without Integral	01- 05	1100	98 CV	FRONT
BMW	R 1150 GS, GS Adventurer	02- 05	1150	84 CV	FRONT
BMW	R 1150 RT With Integral ABS	01- 06	1150	95 CV	FRONT
BMW	HP2 Megamoto	06- 08	1200	113 CV	FRONT
BMW	K 1200 GT (K41) with Integral	02- 05	1200	98-130 CV	FRONT
BMW	K 1200 GT (K41) with Integral	04- 08	1200	98-130 CV	FRONT
BMW	K 1200 RS	01- 05	1200	98-130 CV	FRONT
BMW	K 1200 S	05- 08	1200	167 CV	FRONT
BMW	R 1200 GS	04- 12	1200	98-110 CV	FRONT
BMW	R 1200 GS Tripple Black	11-	1200	125 CV	FRONT
BMW	R 1200 RT	06- 13	1200	110 CV	FRONT
BMW	R 1200 S	06- 07	1200	122 CV	FRONT
BMW	R 1200 ST	06- 07	1200	110 CV	FRONT



BMW	K 1300 GT	09- 10	1300	160 CV	FRONT
BMW	K 1300 S	09-	1300	160 CV	FRONT

Tipo / Type : 6127

<b>Marca / Brand</b>	<b>Vehículo/ Modelo Vehicle / Model</b>	<b>Año /Year</b>	<b>Motor / Engine</b>	<b>Potencia / Power</b>	<b>Eje / Axle</b>
MZ	(MUZ) S	03-	1000	98-115 CV	FRONT
MZ	(MUZ) SF	05-	1000	98-115 CV	FRONT
MZ	(MUZ) SFX	07-	1000	98-115 CV	FRONT
MZ	(MUZ) SN	05-	1000	98-115 CV	FRONT
MZ	(MUZ) ST	07-	1000	98-115 CV	FRONT
SUZUKI	RGV 400 (V4 2 Stroke)	88	400	59 CV	FRONT
SUZUKI	GSX-R	90- 95	400	59 CV	FRONT
SUZUKI	GSX-R	92- 93	600	98-106 CV	FRONT
SUZUKI	GSX-R	88- 93	750	98-100 CV	FRONT
SUZUKI	RF RR,RS,RS2,T,V	94- 97	900	98-135 CV	FRONT
SUZUKI	GSX Katana	93-	1100	100 CV	FRONT
SUZUKI	GSX-R	89- 92	1100	100 CV	FRONT
SUZUKI	GSF Bandit	95- 96	1200	98 CV	FRONT
SUZUKI	GSF Bandit	97- 00	1200	98 CV	FRONT
TRIUMPH	Daytona	03- 04	600	34-112 CV	FRONT
TRIUMPH	Speed Four	03- 06	600	34-98 CV	FRONT
TRIUMPH	TT	00- 03	600	34-108 CV	FRONT
TRIUMPH	Daytona	05- 06	650	34-114 CV	FRONT
TRIUMPH	Daytona	91- 92	750	27-90 CV	FRONT
TRIUMPH	Daytona	91- 94	900	98 CV	FRONT
TRIUMPH	Daytona Srpint	94-	900	98 CV	FRONT
TRIUMPH	Speed Triple	94- 96	900	98 CV	FRONT
TRIUMPH	Trophy	96-	900	98 CV	FRONT

TRIUMPH	T509 Speed Triple	97- 01	900	98-108 CV	FRONT
TRIUMPH	T595 Daytona	96- 98	950	98-130 CV	FRONT
TRIUMPH	Daytona Centennial	02-	955	98-128 CV	FRONT
TRIUMPH	Daytona from VIN 132513	99-	955	98-130 CV	FRONT
TRIUMPH	Daytona to VIN 132512	99-	955	98-130 CV	FRONT
TRIUMPH	Speed Triple	99-	955	106 CV	FRONT
TRIUMPH	Sprint RS	00-	955	120 CV	FRONT
TRIUMPH	Sprint ST	99- 04	955	120 CV	FRONT
TRIUMPH	Daytona	92	1000	121 CV	FRONT
TRIUMPH	Sprint GT ABS	11-	1050	130 CV	FRONT
TRIUMPH	Sprint ST	05- 11	1050	130 CV	FRONT
TRIUMPH	Daytona	91-	1200	147 CV	FRONT
TRIUMPH	Tiger Explorer	12-	1200	137 CV	FRONT
TRIUMPH	Trophy	96- 03	1200	108 CV	FRONT
TRIUMPH	Thunderbird	09-	1600	84 CV	FRONT
TRIUMPH	Thunderbird Commander	14-	1700	94-98 CV	FRONT
TRIUMPH	Thunderbird LT	14-	1700	94-98 CV	FRONT
TRIUMPH	Thunderbird Storm	11-	1700	94-98 CV	FRONT
TRIUMPH	Rocket III	04-	2300	148 CV	FRONT
TRIUMPH	Rocket III Classic	07-	2300	148 CV	FRONT
TRIUMPH	Rocket III Roadster	10-	2300	148 CV	FRONT
TRIUMPH	Rocket III Touring	13-	2300	148 CV	FRONT
TRIUMPH	Rocket X	15-	2300	148 CV	FRONT
YAMAHA	TZ	97-	125	15-34 CV	FRONT
YAMAHA	TZ (Rad.cal)	02-	250	50 CV	FRONT
YAMAHA	TZ	90- 01	250	45 CV	FRONT
YAMAHA	FZR R	89- 92	750	100-120 CV	FRONT

Tipo / Type : 6129

Marca / Brand	Vehículo/ Modelo Vehicle / Model	Año /Year	Motor / Engine	Potencia / Power	Eje / Axle
HONDA	Crossrunner	11-	800	102 CV	REAR
HONDA	VFR F	14- 16	800	106 CV	REAR
HONDA	VFR X Crossrunner	15- 16	800	106 CV	REAR
HONDA	VFR F	17-	800	106 CV	REAR
HONDA	VFR X Crossrunner	17-	800	106 CV	REAR
HONDA	CB R (Rad.cal)	08-	1000	125 CV	REAR
HONDA	CB R ABS	08-	1000	125 CV	REAR
HONDA	CB R+	18-	1000	145 CV	REAR
HONDA	CB R+ Neo Sports Cafe	18-	1000	145 CV	REAR
HONDA	VFR F	10-	1200	173 CV	REAR

Tipo / Type : 6131

Marca / Brand	Vehículo/ Modelo Vehicle / Model	Año /Year	Motor / Engine	Potencia / Power	Eje / Axle
SUZUKI	GSR	06- 10	600	34-98 CV	REAR
SUZUKI	GSX-R (Rad.cal)	06- 10	600	125 CV	REAR
SUZUKI	GSX-R (Rad.cal)	06- 10	750	98-150 CV	REAR
SUZUKI	DL V-Strom	14- 16	1000	100 CV	REAR
SUZUKI	DL V-Strom	17-	1000	101 CV	REAR
SUZUKI	DL V-Strom XT	17-	1000	101 CV	REAR
SUZUKI	DL V-Strom XT Adventure	19-	1000	101 CV	REAR
SUZUKI	GSX-R (Rad.cal)	07- 08	1000	185 CV	REAR
SUZUKI	GSX-R Hayabusa	08- 12	1300	197 CV	REAR
SUZUKI	GSX-R Hayabusa (Rad.cal)	13-	1300	197 CV	REAR
SUZUKI	B-King	08-	1340	185 CV	REAR

Tipo / Type : 6133

Marca / Brand	Vehículo/ Modelo Vehicle / Model	Año /Year	Motor / Engine	Potencia / Power	Eje / Axle
ADLY	Cross X Over	07-	300	19 CV	FRONT
ADLY	Cross X Road	07-	300	19 CV	FRONT
ADLY	ATV Sport	07-	300	19 CV	FRONT
ADLY	S	07-	320	22 CV	FRONT
ADLY	U	07-	320	22 CV	FRONT
ARCTIC CAT	DVX	06- 09	250	13 CV	FRONT
ARCTIC CAT	DVX	09-	300	20 CV	FRONT
CAN-AM	DS	08-	250	19 CV	FRONT / REAR
CECTEK	EFI Gladiator	09-	500	41 CV	FRONT
CPI	XS ATV	07-	250	17 CV	FRONT
HERCULES	ATV	07-	280	19 CV	FRONT
HERCULES	ATV Sport	07-	300	19 CV	FRONT
INDIAN	Scout Sixty	16	1000	48 - 78 CV	REAR
INDIAN	Scout	15- 16	1130	100 CV	REAR
KAWASAKI	KVF Brute Force	13-	300	19 CV	REAR
KYMCO	MXU	06-	250	17 CV	FRONT
KYMCO	Urban Quad	06-	250	17 CV	FRONT
KYMCO	KXR	04-	250	17 CV	FRONT
KYMCO	Maxxer	06-	300	20 CV	FRONT
KYMCO	Maxxer Supermoto	15-	300	20 CV	FRONT
KYMCO	MXU	06-	300	20 CV	FRONT / REAR
KYMCO	MXU	06- 08	500	19 - 38 CV	FRONT / REAR
KYMCO	UXV 4x4	08-	500	19 - 38 CV	FRONT / REAR
PGO	Bug	08-	500	19 - 38 CV	REAR
PGO	BR i Racer	07-	500	19 - 38 CV	REAR
SYM	SB Wolf Ni	11-	125	11 CV	REAR

SYM	Quadlander	12-	200	16 CV	FRONT
SYM	Trackrunner	05- 08	200	16 CV	FRONT
SYM	Quadlander	06- 07	250	18 CV	FRONT
SYM	SN Ni Wolf	14-	250	18 CV	REAR
SYM	City Max	06- 07	300	30 CV	FRONT
SYM	Quadlander	06-	300	30 CV	FRONT / REAR
SYM	Wolf Cafe Racer	15-	300	30 CV	REAR
SYM	Wolf Classic	15-	300	30 CV	REAR
SYM	SB Cafe Racer	16-	300	30 CV	REAR
SYM	Quad Raider	08-	600	40 CV	FRONT / REAR
YAMAHA	MT 125	14-	125	15 CV	REAR
YAMAHA	YZF 125 R	08-	125	15 CV	REAR

Tipo / Type : 6136

Marca / Brand	Vehículo/ Modelo Vehicle / Model	Año /Year	Motor / Engine	Potencia / Power	Eje / Axle
HONDA	NS	89	125	15-31 CV	FRONT
HONDA	NS	89	250	39-45 CV	FRONT
HONDA	NSR R, SP	90	250	39-45 CV	FRONT
HONDA	NSR RJ	88-	250	45 CV	FRONT
HONDA	RS R	91- 92	250	98 CV	FRONT
HONDA	NTV Bros II	88	400	42 CV	FRONT
HONDA	VRF RR (NC35)	90- 96	400	59 CV	FRONT
HONDA	VFR R	89- 92	400	59 CV	FRONT
HONDA	VTR R (NC 30)	90	400	59 CV	FRONT
HONDA	NTV Bros I	88-	600	34-57 CV	FRONT
HONDA	NTV Bros	88- 97	650	34-57 CV	FRONT
HONDA	NR (V8 Oval pistons)	92-	750	125 CV	FRONT
HONDA	RVF RR (RC-45)	94- 98	750	101-120 CV	FRONT
HONDA	VFR R	88- 93	750	94 CV	FRONT
HONDA	CB Hornet	02- 07	900	109 CV	FRONT
HONDA	CBR RR Fireblade	92- 97	900	98-128 CV	FRONT
HONDA	CB F (Big One)	93- 97	1000	98 CV	FRONT
HONDA	VTR F Firestorm	97- 07	1000	98-110 CV	FRONT
HONDA	CB X-4	97- 03	1300	98-100 CV	FRONT

Tipo / Type : 6137

Marca / Brand	Vehículo/ Modelo Vehicle / Model	Año /Year	Motor / Engine	Potencia / Power	Eje / Axle
HARLEY DAVIDSON	XL L Super Low	14-	883	48-53 CV	REAR
HARLEY DAVIDSON	XL N Iron	14-	883	48-53 CV	REAR
HARLEY DAVIDSON	XL R Roadster	14-	883	48-53 CV	REAR

HARLEY DAVIDSON	XL C, CA, CB, CP Custom	14-	1200	48-67 CV	REAR
HARLEY DAVIDSON	XL CX	17-	1200	48-67 CV	REAR
HARLEY DAVIDSON	XL Iron	18-	1200	48-67 CV	REAR
HARLEY DAVIDSON	XL Roadstrer	18-	1200	48-67 CV	REAR
HARLEY DAVIDSON	XL T Super Low	15-	1200	48-67 CV	REAR
HARLEY DAVIDSON	XL V Seventy-two	14-	1200	48-67 CV	REAR
HARLEY DAVIDSON	XL X Forty-Eight	14-	1200	48-67 CV	REAR
HARLEY DAVIDSON	XL X Forty-Eight Spec.	19-	1200	48-67 CV	REAR
HONDA	VT C2S ABS	13-	750	46 CV	REAR
HONDA	VT CS ABS	13-	750	46 CV	REAR
HONDA	CB R	02- 04	1300	116 CV	REAR
HONDA	CB SF	98- 00	1300	116 CV	REAR
HONDA	CB X-4	97- 03	1300	116 CV	REAR
KAWASAKI	ZX-7RR Ninja	96- 02	750	98-122 CV	REAR
KAWASAKI	GTR (Rad.cal)	07-	1400	155 CV	REAR
KAWASAKI	GTR (Rad.cal) ABS	07-	1400	155 CV	REAR
KAWASAKI	ZZR (Rad.cal)	06- 14	1400	200 CV	REAR
KAWASAKI	ZZR (Rad.cal) ABS	06- 14	1400	200 CV	REAR
KAWASAKI	ZZR Performance Sport	17-	1400	200 CV	REAR
KAWASAKI	ZZR SE	16-	1400	200 CV	REAR
MZ	(MUZ) S	03-	1000	98-115 CV	REAR
MZ	(MUZ) SF	05-	1000	98-115 CV	REAR
MZ	(MUZ) SFX	07-	1000	98-115 CV	REAR
MZ	(MUZ) SN	05-	1000	98-115 CV	REAR
MZ	(MUZ) ST	07-	1000	98-115 CV	REAR
SUZUKI	GSX-R (Rad.cal)	04- 05	600	120 CV	REAR
SUZUKI	GSF Bandit / S Bandit	05	650	34-78 CV	REAR
SUZUKI	GSX-R (Rad.cal)	04- 05	750	148 CV	REAR
SUZUKI	GSX-R (Rad.cal)	03- 06	1000	98-178 CV	REAR

SUZUKI	GSX-R	01- 02	1000	98-160 CV	REAR
SUZUKI	GSX	02- 07	1400	98-106 CV	REAR

Tipo / Type : 6139

<b>Marca / Brand</b>	<b>Vehículo/ Modelo Vehicle / Model</b>	<b>Año /Year</b>	<b>Motor / Engine</b>	<b>Potencia / Power</b>	<b>Eje / Axle</b>
HYOSUNG	GV 650 Aguila	04- 05	650	31-72 CV	REAR
YAMAHA	TDM	02- 14	900	86 CV	REAR
YAMAHA	SCR Scrambler	17-	950	48-54 CV	REAR
YAMAHA	XV Bolt	14-	950	52 CV	REAR
YAMAHA	XV Bolt C-Spec	15-	950	52 CV	REAR
YAMAHA	XV Bolt Racer	17-	950	52 CV	REAR
YAMAHA	XV Bolt R-Spec	14-	950	48-52 CV	REAR
YAMAHA	XVS A Midnight Star	09-	950	54 CV	REAR
YAMAHA	XTZ Super Tenere	10-	1200	110-112 CV	REAR
YAMAHA	XTZ Super Tenere ZE	14-	1200	112 CV	REAR
YAMAHA	XT ZE Super Tenere Raid Ed.	18-	1200	112 CV	REAR
YAMAHA	FJR	01- 03	1300	98-144 CV	REAR
YAMAHA	FJR A	13- 15	1300	146 CV	REAR
YAMAHA	FJR A	16-	1300	146 CV	REAR
YAMAHA	FJR ABS	03- 12	1300	144 CV	REAR
YAMAHA	FJR AE	16-	1300	146 CV	REAR
YAMAHA	FJR AS	13- 15	1300	146 CV	REAR
YAMAHA	FJR AS	16-	1300	146 CV	REAR
YAMAHA	XVS A Midnight Star	07-16	1300	74 CV	REAR
YAMAHA	XVS Custom	14-	1300	72 CV	REAR
YAMAHA	XVS Stryker	11-	1300	74 CV	REAR
YAMAHA	VMX V-Max	09-	1700	200 CV	REAR
YAMAHA	XV PC Road Star Warrior	03- 07	1700	90-100 CV	REAR



YAMAHA	XV A	11-	1900	90-100 CV	REAR
YAMAHA	XV A Midnight Star	06- 10	1900	90-100 CV	REAR

Tipo / Type : 6140

Marca / Brand	Vehículo/ Modelo Vehicle / Model	Año /Year	Motor / Engine	Potencia / Power	Eje / Axle
KYMCO	Xciting i	12-	400	36 CV	REAR
KYMCO	Xciting	04-	500	38 CV	REAR
KYMCO	Xciting i Evo ABS	11-	500	38 CV	REAR
KYMCO	Xciting R ABS	09-	500	38 CV	REAR
KYMCO	MyRoad, ABS	09-	700	59 CV	REAR

Tipo / Type : 6141

Marca / Brand	Vehículo/ Modelo Vehicle / Model	Año /Year	Motor / Engine	Potencia / Power	Eje / Axle
APRILIA	AF1 Replica	90-	250	50 CV	REAR
BENELLI	4T Turismo	78- 82	350	31 CV	REAR
BENELLI		- 76	354	31 CV	REAR
BENELLI	4T	75-	500	55 CV	REAR
BENELLI	Sei	84-	750	58-64 CV	FRONT
BENELLI	Sei		900	71 CV	FRONT / REA
BIMOTA	all models	82- 88	400-1000	40-90 CV	FRONT / REA
BIMOTA	SB3 D	83-	1000	87 CV	FRONT / REAR
BMW	R65 GS	87- 92	650	27 CV	FRONT
BMW	R65 GS	91- 92	650	27 CV	FRONT
BMW	R65 LS	82- 85	650	50 CV	FRONT
BMW	R65/1	86-	650	27-48 CV	REAR
BMW	K75	90	750	75 CV	FRONT / REAR
BMW	K75 C	85- 88	750	75 CV	FRONT

BMW	K75 RT	91-	750	75 CV	FRONT / REAR
BMW	K75 S, C	85- 95	750	75 CV	FRONT / REAR
BMW	R80	85	800	34-50 CV	FRONT
BMW	R80 G/S P.-D.	86	800	50 CV	FRONT
BMW	R80 GS	81- 87	800	50 CV	FRONT
BMW	R80 GS	91- 92	800	50 CV	FRONT
BMW	R80 R	91-	800	27-50 CV	REAR
BMW	R80 R	93-	800	27-50 CV	FRONT
BMW	R80 RT	83	800	50 CV	FRONT
BMW	R80/7	79- 81	800	50-54 CV	REAR
BMW	K1	89	1000	100 CV	REAR
BMW	K100 LT	87	1000	90 CV	FRONT / REAR
BMW	K100 LT	92-	1000	90 CV	REAR
BMW	K100 LT ABS	89	1000	90 CV	FRONT / REAR
BMW	K100 RS	90-	1000	90 CV	REAR
BMW	K100 RS ABS	88- 89	1000	90 CV	FRONT / REAR
BMW	K100 RS, RT	83- 89	1000	90 CV	FRONT / REAR
BMW	R100	81- 84	1000	70 CV	FRONT / REAR
BMW	R100 CS,RS, RT	81- 84	1000	70 CV	FRONT / REAR
BMW	R100 R	91- 95	1000	60 CV	REAR
BMW	R100 RS	76- 80	1000	70 CV	REAR
BMW	R100 RS	93-	1000	60 CV	FRONT / REAR
BMW	R100 S	78- 80	1000	70 CV	REAR
BMW	R100 T	79-	1000	70 CV	REAR
BMW	K1100 LT/SE	92-	1100	100 CV	REAR
BMW	K1100 RS	93-	1100	100 CV	REAR
BMW	R1100 RS	93- 94	1100	100 CV	REAR
BMW	K 1200 GT (K41) With	02- 05	1200	98-130 CV	REAR
BMW	K 1200 RS	97- 05	1200	98-130 CV	REAR

CZ	CZ	93-	180	20 CV	FRONT
DUCATI	Desmo	- 77	250	26 CV	FRONT
DUCATI	Desmo	- 77	350	26 CV	FRONT
DUCATI	F3	86-	350	27-42 CV	FRONT / REAR
DUCATI	Sport	77-	500	43 CV	FRONT / REAR
DUCATI	Pantah SL	81- 83	600	50-57 CV	FRONT / REAR
DUCATI	Pantah TL	82- 83	600	50-57 CV	FRONT
DUCATI	Pantah	84-	650	63 CV	FRONT / REAR
DUCATI	F1	86-	750	70 CV	FRONT / REAR
DUCATI	GT	74- 76	750	50-60 CV	FRONT
DUCATI	Paso	87	750	73 CV	FRONT
DUCATI	Sport	90	750	72 CV	FRONT / REAR
DUCATI	SS	74-	750	73 CV	FRONT / REAR
DUCATI	SS	91-	750	66 CV	REAR
DUCATI	Strada	91-	851	91 CV	REAR
DUCATI	GT	75- 77	860	51 CV	FRONT / REAR
DUCATI	Roche Replica	91-	888	126 CV	REAR
DUCATI	GTS	77-	900	65 CV	FRONT
DUCATI	S2 Desmo	85-	900	65 CV	FRONT / REAR
DUCATI	Sport	77- 80	900	68-72 CV	FRONT / REAR
DUCATI	SS	78- 89	900	65-72 CV	FRONT / REAR
DUCATI	906 Paso	89	900	78 CV	FRONT
DUCATI	6 Mike Halwood Replica	85-	1000	76-86 CV	FRONT / REAR
DUCATI	S2 Desmo	85-	1000	83 CV	FRONT / REAR
HOREX	Rebell T	86-	80	10-18 CV	FRONT / REAR
HOREX	Sport L	86-	80	10-18 CV	FRONT / REAR
HOREX	Imperator	96-	125	11 CV	FRONT
HOREX	Regent	96-	125	11 CV	FRONT
HOREX	E	86-	560	40 CV	FRONT / REAR

HOREX	Columbus	87-	600	44 CV	FRONT / REAR
INDIAN	Chief Blackhawk	11- 13	1700	70 CV	REAR
INDIAN	Chief Bomber	10- 13	1700	70 CV	REAR
INDIAN	Chief Classic	10- 13	1700	70 CV	REAR
INDIAN	Chief Dark Horse	10- 13	1700	70 CV	REAR
INDIAN	Chief Deluxe	09- 13	1700	70 CV	REAR
INDIAN	Chief Roadmaster	09- 13	1700	70 CV	REAR
INDIAN	Chief Standard	09- 13	1700	70 CV	REAR
INDIAN	Chief Vintage	09- 13	1700	70 CV	REAR
JAWA	CZ	92	180	20 CV	FRONT
JAWA	Trail	93-	300	25 CV	FRONT
LAVERDA	SFC		500	52 CV	FRONT / REAR
LAVERDA	SFC	86-	600	65 CV	FRONT / REAR
LAVERDA	V-Six	93-	650	70 CV	FRONT / REAR
LAVERDA	SF2	74- 78	750	65 CV	FRONT
LAVERDA	SF3	74- 78	750	65 CV	FRONT
LAVERDA	SF3 RGS Corsa, Executive	77-	750	65 CV	FRONT / REAR
LAVERDA	Jota	76-	1000	90 CV	FRONT / REAR
LAVERDA	3C 3CE, 3CL	74-	1000	90 CV	FRONT / REAR
LAVERDA	RGS	83-	1000	83 CV	FRONT / REAR
LAVERDA	RGS Jota	86-	1000	83 CV	FRONT / REAR
LAVERDA	SFC	85- 86	1000	83 CV	FRONT / REAR
LAVERDA	TGA Executive	84-	1000	83 CV	FRONT / REAR
LAVERDA	Mirage	78-	1200	73 CV	FRONT / REAR
MOTO-GUZZI	NTX	90-	350	27 CV	REAR
MOTO-GUZZI	V35 C	82- 87	350	27-34 CV	FRONT
MOTO-GUZZI	V35 Florida	86- 92	350	27-34 CV	FRONT
MOTO-GUZZI	V35 GT	90-	350	27-34 CV	FRONT
MOTO-GUZZI	V35 III	87-	350	27-34 CV	FRONT / REAR

MOTO-GUZZI	V35 TT	86-	350	27-34 CV	FRONT / REAR
MOTO-GUZZI	NTX	90-	650	43 CV	REAR
MOTO-GUZZI	V65 Florida	92- 94	650	27-47 CV	FRONT / REAR
MOTO-GUZZI	V65 GT	90-	650	51 CV	FRONT / REAR
MOTO-GUZZI	NTX	90-	750	48 CV	REAR
MOTO-GUZZI	S3 Left	75- 76	750	57 CV	FRONT
MOTO-GUZZI	S3 Right	75- 76	750	57 CV	FRONT
MOTO-GUZZI	SP	91-	750	48 CV	FRONT / REAR
MOTO-GUZZI	V75	86-	750	27-59 CV	FRONT / REAR
MOTO-GUZZI	V75 Duna	86-	750	65 CV	FRONT / REAR
MOTO-GUZZI	V75 TT Paris-Dakar	86-	750	62 CV	FRONT / REAR
MOTO-GUZZI	Le Mans	76-	850	71 CV	FRONT / REAR
MOTO-GUZZI	T	74- 76	850	59 CV	FRONT
MOTO-GUZZI	T3	75-	850	59 CV	FRONT / REAR
MOTO-GUZZI	T4	75-	850	59 CV	FRONT / REAR
MOTO-GUZZI	T5	75-	850	59 CV	FRONT / REAR
MOTO-GUZZI	T5 NT	86-	850	65 CV	FRONT / REAR
MOTO-GUZZI	California II	85- 88	1000	75 CV	FRONT / REAR
MOTO-GUZZI	California III C	91- 95	1000	75 CV	FRONT / REAR
MOTO-GUZZI	California III, Fuel Injection	89	1000	75 CV	FRONT / REAR
MOTO-GUZZI	Daytona	91-	1000	93-102 CV	REAR
MOTO-GUZZI	Le Mans IV	85-	1000	82 CV	FRONT / REAR
MOTO-GUZZI	Le Mans, V	90-	1000	82 CV	FRONT / REAR
MOTO-GUZZI	GT V	91-	1000	67-71 CV	FRONT / REAR
MOTO-GUZZI	S	90	1000	71-81 CV	FRONT / REAR
MOTO-GUZZI	SP III	91-	1000	67 CV	FRONT / REAR
MOTO-GUZZI	SP Le Mans Left/Rear	79-	1000	67 CV	FRONT
MOTO-GUZZI	SP Le Mans Right	79-	1000	67 CV	FRONT
MOTO-GUZZI	V Strada	93-	1000	71 CV	FRONT

MOTO-GUZZI	California	96-	1100	75 CV	FRONT / REAR
MV AGUSTA	all models	78-00	250-750	CV	FRONT / REAR
MZ	Roadstar		125	10 CV	FRONT
MZ	Sportstar	93-	125	10-15 CV	FRONT
MZ	ETZ	82-	125	10 CV	FRONT
MZ	ETZ	82-	150	12-14 CV	FRONT
MZ	ETZ	82-	250	17-21 CV	FRONT
MZ	(MUZ) Sportstar	96-	251	17-21 CV	FRONT
MZ	Saxon Tour		251	17-21 CV	FRONT
MZ	ETZ	89	251	17-21 CV	FRONT
MZ	ETZ LUX	90	300	23 CV	FRONT
MZ	ETZ X	88	300	23 CV	FRONT
MZ	(MUZ) Sportstar	96-	301	23 CV	FRONT
MZ	Saxon Tour		301	23 CV	FRONT
MZ	ETZ	90-	301	23 CV	FRONT
MZ	Saxon Country	92-	500	34 CV	FRONT
MZ	Saxon Fun	92-	500	34 CV	FRONT
MZ	Saxon Voyager		500	34 CV	FRONT
MZ	Silver Star Classic	93-	500	34 CV	FRONT
NORTON	Commander	90		51 CV	FRONT / REAR
NORTON	Interpol	83-		51 CV	FRONT / REAR
NORTON	Wankel Classic	88-	588	85 CV	FRONT / REAR
NORTON	F-1	90	588	85-120 CV	FRONT / REAR
OSSA	Yanqee	78	500	58 CV	FRONT
SWM	XP Sahara		350	27 CV	FRONT
TRIUMPH	Bonneville UK	87-	750	62 CV	FRONT / REAR
ZUNDAPP	KS	78-	175	17 CV	FRONT

Tipo / Type : 6142

Marca / Brand	Vehículo/ Modelo Vehicle / Model	Año /Year	Motor / Engine	Potencia / Power	Eje / Axle
APRILIA	RS-4	12-	50	3 CV	FRONT
APRILIA	RS-4 Replica	16-	50	3 CV	FRONT
APRILIA	Tuono ABS	17-	125	15 CV	FRONT
APRILIA	RS-4	17-	125	15 CV	FRONT
APRILIA	RS-4 GP	17-	125	15 CV	FRONT
APRILIA	RS-4 (AJP cal.)	11-	125	15 CV	FRONT
APRILIA	RS-4 Replica, ABS	16-	125	15 CV	FRONT
BLATA	Enduro	07-	125	15 CV	FRONT
BLATA	Motard	07-	125	15 CV	FRONT
DERBI	DRD Pro corse	06-	50	4 CV	FRONT
DERBI	GPX1	06-	50	4 CV	FRONT
DERBI	GPR Cup	04-	80	20 CV	FRONT
DERBI	GPR	05-	125	15 CV	FRONT
DERBI	GPR Nude	05-	125	15 CV	FRONT
DERBI	GPR Racing	09-	125	15 CV	FRONT
GILERA	SC	06-	125	15 CV	FRONT
MALAGUTI	NKD Dragon	06-	50	4 CV	FRONT
MOTORHISPANIA	RX R	08-	50	4 CV	FRONT
MOTORHISPANIA	MH7 Naked	08-	125	15 CV	FRONT
MOTORHISPANIA	RX	08-	125	15 CV	FRONT
PEUGEOT	XR 7	08-	50	4 CV	FRONT
RIEJU	RS3 Pro	12-	50	4 CV	FRONT
RIEJU	Tango	06-	125	15 CV	FRONT
RIEJU	RS3	10-	125	15 CV	FRONT
TOMOS	SM F (Rad.cal)	06-	125	15 CV	FRONT

Tipo / Type : 6143

Marca / Brand	Vehículo/ Modelo Vehicle / Model	Año /Year	Motor / Engine	Potencia / Power	Eje / Axle
CAGIVA	Canyon 500	99-	500	34-39 CV	FRONT
CAGIVA	Elefant 750	93- 95	750	60-61 CV	FRONT
CAGIVA	Canyon I.E. 900	97-	900	67-73 CV	FRONT
CAGIVA	Elefant I.E. 900	91- 92	900	73 CV	FRONT
HONDA	CB TT	90	125	12 CV	FRONT
HONDA	CB	88-	250	17-26 CV	FRONT
HONDA	CD UJ	88- 92	250	17-26 CV	FRONT
HONDA	NV Steed	88	400	33 CV	FRONT
HONDA	NX Dominator (Austria)	88- 92	500	38 CV	FRONT
HONDA	NX Dominator (Austria)	93- 96	500	38 CV	FRONT
HONDA	NV C	88-	600	34-39 CV	FRONT
HONDA	VT C, Shadow	88- 93	600	34-39 CV	FRONT
HONDA	Steed	88- 91	600	34-39 CV	FRONT
HONDA	NX Dominator J-K	88- 92	650	46 CV	FRONT
HONDA	NX Dominator	93- 96	650	46 CV	FRONT
HONDA	XR V Africa Twin	88- 89	650	50 CV	FRONT
HONDA	VFR F, F2	86- 87	700	100 CV	FRONT
HONDA	CBR Hurricane	87-	750	100 CV	FRONT
HONDA	VFR F	86- 87	750	100 CV	FRONT
HONDA	CBR F	87- 88	1000	100 CV	FRONT
HONDA	GL A, SE, I Gold Wing	94-	1500	98-100 CV	FRONT
HONDA	GL Gold Wing, Gold Wing SE	88-	1500	98-100 CV	FRONT
HONDA	GLX	88-	1500	98-100 CV	FRONT

CV21090219

IDIADA



Tipo / Type : 6145

Marca / Brand	Vehículo/ Modelo Vehicle / Model	Año /Year	Motor / Engine	Potencia / Power	Eje / Axle
APRILIA	RS	20-	660	48-95-100 CV	FRONT
APRILIA	RS Tuono	20-	660	48-95 CV	FRONT
APRILIA	RSV Tuono V4 R	14-	1000	162 CV	FRONT
APRILIA	RSV Tuono V4	15-	1100	175 CV	FRONT
APRILIA	RSV Tuono V4 Factory	16-	1100	175 CV	FRONT
APRILIA	RSV Tuono V4 RR	15-	1100	175 CV	FRONT
APRILIA	Caponord	13-	1200	128 CV	FRONT
APRILIA	Caponord Rally	15-	1200	125 CV	FRONT
BMW	F 800 R	15-	800	48-90 CV	FRONT
BMW	F 900 R	20-	900	48-90-105 CV	FRONT
BMW	F 900 XR	20-	900	48-90-105 CV	FRONT
BMW	S 1000 XR	15-	1000	165 CV	FRONT
BMW	R 1200 GS	13-	1200	125 CV	FRONT
BMW	R 1200 GS Adventure	14-	1200	125 CV	FRONT
BMW	R 1200 Nine-T	14-	1200	125 CV	FRONT
BMW	R 1200 R	15-	1200	125 CV	FRONT
BMW	R 1200 RS	15-	1200	125 CV	FRONT
BMW	R 1200 RT	14-	1200	125 CV	FRONT
BMW	R 1250 R	19-	1250	136 CV	FRONT
BMW	R 1250 RS	19-	1250	136 CV	FRONT
DUCATI	Monster 797	17-	803	48-73 CV	FRONT
DUCATI	Hypermotard 821	13- 15	821	110 CV	FRONT
DUCATI	Hypermotard ABS 821	13- 15	821	110 CV	FRONT
DUCATI	Hypermotard SP 821	13- 15	821	110 CV	FRONT
DUCATI	Hypermotard SP ABS 821	13- 15	821	110 CV	FRONT
DUCATI	Hyperstrada 821	13- 15	821	110 CV	FRONT

DUCATI	Hyperstrada ABS 821	13- 15	821	110 CV	FRONT
DUCATI	Scrambler Classic 800	15-	800	48-73 CV	FRONT
DUCATI	Scrambler Emdirp 800	15-	800	48-73 CV	FRONT
DUCATI	Scrambler Mach 2.0 800	18-	800	48-73 CV	FRONT
DUCATI	Scrambler Street Classic 800	17-	800	48-73 CV	FRONT
DUCATI	Scrambler Track Pro 800	16-	800	48-73 CV	FRONT
DUCATI	Scrambler Full Throttle 800	15-	800	48-73 CV	FRONT
DUCATI	Scrambler Icon 800	15-	800	48-73 CV	FRONT
DUCATI	Scrambler Urban Enduro 800	16-	800	48-73 CV	FRONT
DUCATI	Scrambler-X Desert Sled 800	17-	800	48-73 CV	FRONT
DUCATI	Monster 821	15-	821	109 CV	FRONT
DUCATI	Monster Dark 821	15-	821	109 CV	FRONT
DUCATI	Monster Stealth 821	19-	821	109 CV	FRONT
DUCATI	Panigale 899	14- 15	899	148 CV	FRONT
DUCATI	Hypermotard 939	16- 18	939	114 CV	FRONT
DUCATI	Hypermotard SP 939	16- 18	939	114 CV	FRONT
DUCATI	Hyperstrada 939	16-	939	114 CV	FRONT
DUCATI	SuperSport 939	17-	939	110 CV	FRONT
DUCATI	SuperSport S 939	17-	939	110 CV	FRONT
DUCATI	Hypermotard 950	19-	950	48-114 CV	FRONT
DUCATI	Hypermotard SP 950	19-	950	48-114 CV	FRONT
DUCATI	Multistrada 950	17-	950	113 CV	FRONT
DUCATI	Multistrada S 950	19-	950	113 CV	FRONT
DUCATI	Panigale V2	20-	955	155 CV	FRONT
DUCATI	Panigale 959	16- 19	959	150 CV	FRONT
DUCATI	Panigale Corse 959	18-	959	150 CV	FRONT
DUCATI	Scrambler 1100	18-	1100	86 CV	FRONT
DUCATI	Scrambler Special 1100	18-	1100	86 CV	FRONT
DUCATI	Scrambler Stport 1100	18-	1100	86 CV	FRONT

DUCATI	Monster 1200	14- 16	1200	135 CV	FRONT
DUCATI	Monster 1200	17-	1200	147 CV	FRONT
DUCATI	Multistrada Enduro 1200	16-	1200	160 CV	FRONT
DUCATI	Multistrada Enduro Pro 1200	18	1200	160 CV	FRONT
DUCATI	Multistrada Enduro 1260	19-	1260	159 CV	FRONT
FANTIC	Caballero	17-	500	40 CV	FRONT
HARLEYD AVIDSON	LiveWire	19-	ELETRIC	106 CV	FRONT
KAWASAKI	Z H2	20-	1000	200 CV	FRONT
KYMCO	AK	17-	550	51 CV	FRONT
INDIAN	FTR	19-	1200	120 CV	FRONT
INDIAN	FTR S	19-	1200	120 CV	FRONT
MV AGUSTA	Rivale 800	13-	800	125 CV	FRONT
MV AGUSTA	Stradale 800	15-	800	115 CV	FRONT
MV AGUSTA	Turismo Veloce 800	14-	800	110 CV	FRONT
MV AGUSTA	Turismo Veloce Lusso 800	14-	800	110 CV	FRONT
MV AGUSTA	Turismo Veloce RC 800	17-	800	110 CV	FRONT
NORTON	Commando Cafe Racer MK II	18-	961	80 CV	FRONT
NORTON	Commando Sport	18-	961	80 CV	FRONT
NORTON	Dominator Naked	17-	961	80 CV	FRONT
TRIUMPH	Street Triple R	17-	765	118 CV	FRONT
TRIUMPH	Street Triple R Low	17-	765	118 CV	FRONT
TRIUMPH	Tiger Explorer	16-	1200	137 CV	FRONT
TRIUMPH	Tiger XCA	18-	1200	137 CV	FRONT
TRIUMPH	Tiger XCX	18-	1200	137 CV	FRONT
TRIUMPH	Tiger XR	18-	1200	137 CV	FRONT
TRIUMPH	Tiger TRT	18-	1200	137 CV	FRONT
TRIUMPH	Tiger XRX	18-	1200	137 CV	FRONT
TRIUMPH	Tiger XRX Low	18-	1200	137 CV	FRONT

CV21090219

IDIADA

Tipo / Type : 6146

Marca / Brand	Vehículo/ Modelo Vehicle / Model	Año /Year	Motor / Engine	Potencia / Power	Eje / Axle
MBK	YW 125 Z	10-	125	9 CV	FRONT
YAMAHA	Xenter	12-	125	12 CV	FRONT
YAMAHA	BWs 125	10-	125	9 CV	FRONT
YAMAHA	YW 125 Z	10-	125	9 CV	FRONT
YAMAHA	Xenter	12-	150	16 CV	FRONT

Tipo / Type : 6147

Marca / Brand	Vehículo/ Modelo Vehicle / Model	Año /Year	Motor / Engine	Potencia / Power	Eje / Axle
HONDA	Monkey	19-	125	9 CV	FRONT
HONDA	ANF i Innova	07- 11	125	9 CV	FRONT
HONDA	ANF Innova	03- 06	125	9 CV	FRONT
HONDA	CBF	09- 16	125	11 CV	FRONT
HONDA	CBR R	03- 18	125	13 CV	FRONT
HONDA	MSX	14-	125	10 CV	FRONT
HONDA	CBR R	00-	150	17 CV	FRONT
RIEJU	RS2 NKD	06-	50	4 CV	FRONT
RIEJU	RS2 NKD	06-	125	15 CV	FRONT

CV21090219

IDIADA

Tipo / Type : 6148

Marca / Brand	Vehículo/ Modelo Vehicle / Model	Año /Year	Motor / Engine	Potencia / Power	Eje / Axle
YAMAHA	TZR	93- 02	50	4 CV	REAR
YAMAHA	Artesia	91-	400	29 CV	FRONT
YAMAHA	XT E (Austria)	90- 96	500	30 CV	FRONT
YAMAHA	XT E	90-	600	45 CV	FRONT
YAMAHA	XT K	91-	600	45 CV	FRONT
YAMAHA	XTZ Tenere	91- 98	660	45 CV	FRONT

Tipo / Type : 6151

Marca / Brand	Vehículo/ Modelo Vehicle / Model	Año /Year	Motor / Engine	Potencia / Power	Eje / Axle
BENELLI	TNT	18-	125	11 CV	REAR
BENELLI	TNT	18-	125	11 CV	REAR
HONDA	CB 125 R	18-	125	13 CV	REAR
HONDA	CBR 125 R	11- 18	125	13 CV	REAR
HONDA	MSX 125	14-	125	10 CV	REAR
HONDA	CRF 250 L	13- 15	250	23 CV	REAR
HONDA	CRF 250 L ABS	17-	250	25 CV	REAR
HONDA	CRF 250 M	14- 18	250	25 CV	REAR
HONDA	CRF 250 Rally	17-	250	25 CV	REAR
HONDA	CB 300 R	18-	300	31 CV	REAR
HONDA	CB 300 R Neo Sports Cafe	19-	300	31 CV	REAR
SUZUKI	GSX-R 125 RL	17-	125	15 CV	REAR
SUZUKI	GSX-R 125 RLX	17-	125	15 CV	REAR
SUZUKI	GSX-R 125 ML	17-	125	15 CV	REAR
SUZUKI	GSX-R 125 MLX	17-	125	15 CV	REAR

Tipo / Type : 6154

Marca / Brand	Vehículo/ Modelo Vehicle / Model	Año /Year	Motor / Engine	Potencia / Power	Eje / Axle
BMW	G 310 GS	17-	310	34 CV	FRONT
BMW	G 310 R	16-	310	34 CV	FRONT
BMW	C 400 X	18-	400	34 CV	FRONT
BMW	C 400 GT	19-	400	34 CV	FRONT
HUSQVARNA	Svartpilen	17-	401	44 CV	FRONT
HUSQVARNA	Vitpilen	17-	401	44 CV	FRONT
KTM	Duke	11-	125	15 CV	FRONT
KTM	RC	14-	125	15 CV	FRONT
KTM	Duke	12-	200	26 CV	FRONT
KTM	RC	14-	200	26 CV	FRONT
KTM	Adventure	20-	390	44 CV	FRONT
KTM	Duke	13-	390	44 CV	FRONT
KTM	RC	14-	390	44 CV	FRONT

Tipo / Type : 6155

Marca / Brand	Vehículo/ Modelo Vehicle / Model	Año /Year	Motor / Engine	Potencia / Power	Eje / Axle
HONDA	CBR R (Nissin cal)	11- 13	250	27 CV	REAR
HONDA	CBR R ABS (Nissin cal)	11- 13	250	27 CV	REAR
HONDA	Rebel	17-	300	31 CV	REAR
HONDA	CBR F	14-	300	31 CV	REAR
HONDA	CBR R	15-	300	31 CV	REAR
HONDA	Rebel	17-	500	46 CV	REAR
HONDA	CB F	13-	500	46 CV	REAR
HONDA	CB X	13-	500	46 CV	REAR
HONDA	CBR R	13-	500	46 CV	REAR

HONDA	CB F	14-	650	48-90 CV	REAR
HONDA	CB R Neo Sports Cafe	19-	650	48-95 CV	REAR
HONDA	CBR F	14-	650	48-90 CV	REAR
HONDA	CBR F ABS	14-	650	48-90 CV	REAR
HONDA	CBR R	19-	650	48-95 CV	REAR
HONDA	CTX	14-	700	48 CV	REAR
HONDA	CTX D ABS w/DCT	14-	700	48 CV	REAR
HONDA	CTX N	14-	700	48 CV	REAR
HONDA	CTX ND ABS w/DCT	14-	700	48 CV	REAR
HONDA	A-ADV	17-	750	55 CV	REAR
HONDA	NC D Integra	14-	750	55 CV	REAR
HONDA	NC S w/DCT	14-	750	55 CV	REAR
HONDA	NC X w/DCT	14-	750	55 CV	REAR
HONDA	NM4 Vultus ABS w/DCT	15-	750	55 CV	REAR
KAWASAKI	KLE Versys	15-	650	48-69 CV	REAR
KAWASAKI	KLE Versys LT	15-	650	48-69 CV	REAR
KAWASAKI	Z 750 R	11- 12	750	106 CV	REAR
KAWASAKI	Z 800	13- 16	800	48-113 CV	REAR
KAWASAKI	Z 800 ABS	13- 16	800	48-113 CV	REAR
KAWASAKI	Z 800 e	13-	800	48-113 CV	REAR
KAWASAKI	Z 800 e ABS	13- 16	800	48-113 CV	REAR
KAWASAKI	Z 900	17-	900	111 CV	REAR
SUZUKI	GW Inazuma	12-	250	24 CV	REAR
SUZUKI	GW Inazuma F	15-	250	24 CV	REAR
SUZUKI	SFV Gladius Left/Rear	09-	650	34-72 CV	REAR
SUZUKI	SV Left/Rear	16-	650	48-76 CV	REAR
SUZUKI	SV X Left/Rear	16-	650	48-76 CV	REAR

CV21090219

IBIADA

Tipo / Type : 6162

<b>Marca / Brand</b>	<b>Vehículo/ Modelo Vehicle / Model</b>	<b>Año /Year</b>	<b>Motor / Engine</b>	<b>Potencia / Power</b>	<b>Eje / Axle</b>
AJP	PR3 Enduro	13-	125	13 CV	FRONT
AJP	PR3 Enduro Pro	13-	125	13 CV	FRONT
AJP	PR3 Extreme	13-	125	13 CV	FRONT
AJP	PR3 Supermoto	13-	125	13 CV	FRONT
AJP	PR4 Enduro	13-	125	13 CV	FRONT
AJP	PR4 Enduro Pro	13-	125	13 CV	FRONT
AJP	PR4 Supermoto	13-	125	13 CV	FRONT
AJP	PR4 Trail	13-	125	13 CV	FRONT
AJP	PR3 MX	13-	240	20 CV	FRONT
AJP	PR5 Enduro	10-	250	28 CV	FRONT
AJP	PR5 Extreme	12-	250	28 CV	FRONT
AJP	PR5 Supermoto	10-	250	28 CV	FRONT
AJP	PR7 Adventure	17-	650	48 CV	FRONT
DERBI	Mulhacen	08-	125	15 CV	FRONT
DERBI	Terra	08-	125	15 CV	FRONT
DERBI	Terra Adventure	08-	125	15 CV	FRONT
HONDA	CRE 125 RR	11-	125	15 CV	FRONT
HONDA	CRF 250 L	13-	250	23 CV	FRONT
HONDA	CRF 250 L ABS	17-	250	25 CV	FRONT
HONDA	CRF 250 M	14-	250	25 CV	FRONT
HONDA	CRF 250 Rally	17-	250	25 CV	FRONT
PIAGGIO	Liberty iGet 4T 3V	17-	125	11 CV	FRONT
PIAGGIO	Medley	16-	125	11 CV	FRONT
PIAGGIO	Medley S	17-	125	11 CV	FRONT
PIAGGIO	New Liberty	16-	125	11 CV	FRONT
PIAGGIO	Medley	16-	150	15 CV	FRONT



SCORPA	T-Ride	08-	250	22 CV	FRONT
--------	--------	-----	-----	-------	-------

Tipo / Type : 6166

Marca / Brand	Vehículo/ Modelo Vehicle / Model	Año /Year	Motor / Engine	Potencia / Power	Eje / Axle
HARLEY DAVIDSON	XL 883 C Sportster Custom	04- 13	883	47-53 CV	FRONT
HARLEY DAVIDSON	XL 883 L Sportster Low	06- 13	883	47-53 CV	FRONT
HARLEY DAVIDSON	XL 883 L Super Low	11- 13	883	47-53 CV	FRONT
HARLEY DAVIDSON	XL 883 N Iron	13	883	47-53 CV	FRONT
HARLEY DAVIDSON	XL 883 R Roadster	10- 13	883	47-53 CV	FRONT
HARLEY DAVIDSON	XL 883 Sportster	04- 13	883	47-53 CV	FRONT
HARLEY DAVIDSON	XL 883 Sportster R	05- 13	883	47-53 CV	FRONT
HARLEY DAVIDSON	XL 1200 C Sportster Custom	04- 10	1200	48-67 CV	FRONT
HARLEY DAVIDSON	XL 1200 L Sportster Low	07- 10	1200	67 CV	FRONT
HARLEY DAVIDSON	XL 1200 N Nightster	07- 12	1200	67 CV	FRONT
HARLEY DAVIDSON	XL 1200 R Sportster Roadster	04- 08	1200	34-67 CV	FRONT
HARLEY DAVIDSON	XL 1200 V Seventy-Two	11-16	1200	48-67 CV	FRONT
HARLEY DAVIDSON	XL 1200 X Forty-Eight	16	1200	48-67 CV	FRONT

Tipo / Type : 6167

Marca / Brand	Vehículo/ Modelo Vehicle / Model	Año /Year	Motor / Engine	Potencia / Power	Eje / Axle
HARLEY DAVIDSON	XL 883 C Sportster Custom	04- 13	883	47-53 CV	REAR
HARLEY DAVIDSON	XL 883 L Sportster Low	06- 13	883	47-53 CV	REAR
HARLEY DAVIDSON	XL 883 L Super Low	11- 13	883	47-53 CV	REAR
HARLEY DAVIDSON	XL 883 N Iron	13	883	47-53 CV	REAR
HARLEY DAVIDSON	XL 883 R Roadster	10- 13	883	47-53 CV	REAR
HARLEY DAVIDSON	XL 883 Sportster	04- 13	883	47-53 CV	REAR
HARLEY DAVIDSON	XL 883 Sportster R	05- 13	883	47-53 CV	REAR

HARLEY DAVIDSON	XL 1200 C Sportster Custom	04-	1200	34-67 CV	REAR
HARLEY DAVIDSON	XL 1200 L Sportster Low	07-	1200	34-67 CV	REAR
HARLEY DAVIDSON	XL 1200 N Nightster	07-	1200	34-67 CV	REAR
HARLEY DAVIDSON	XL 1200 R Sportster Roadster	04-	1200	34-67 CV	REAR
HARLEY DAVIDSON	XL 1200 V Seventy-Two	11- 16	1200	48-67 CV	REAR
HARLEY DAVIDSON	XL 1200 X Forty-Eight	16	1200	48-67 CV	REAR
HARLEY DAVIDSON	XR 1200	08-	1200	48-67 CV	REAR
HARLEY DAVIDSON	XR 1200 X	10-	1200	48-67 CV	REAR

Tipo / Type : 6168

<b>Marca / Brand</b>	<b>Vehículo/ Modelo Vehicle / Model</b>	<b>Año /Year</b>	<b>Motor / Engine</b>	<b>Potencia / Power</b>	<b>Eje / Axle</b>
HARLEY DAVIDSON	XG 500 Street	14- 15	500	46 CV	FRONT / REAR
HARLEY DAVIDSON	XG 750 Street	14- 15	750	48-71 CV	FRONT / REAR

Tipo / Type : 6170

<b>Marca / Brand</b>	<b>Vehículo/ Modelo Vehicle / Model</b>	<b>Año /Year</b>	<b>Motor / Engine</b>	<b>Potencia / Power</b>	<b>Eje / Axle</b>
HARLEY DAVIDSON	XR 1200	08-	1200	91 CV	FRONT
HARLEY DAVIDSON	XR 1200 X	10-	1200	91 CV	FRONT
HARLEY DAVIDSON	FXST Softail Standard	15-	1584	75 CV	FRONT
HARLEY DAVIDSON	FLS Softail Slim	15	1690	48-79 CV	FRONT
HARLEY DAVIDSON	FLS Softail Slim	16-	1690	48-79 CV	FRONT
HARLEY DAVIDSON	FLSTC Heritage Softail Classic	15-	1690	48-79 CV	FRONT
HARLEY DAVIDSON	FLSTF Fat Boy	15-	1690	48-79 CV	FRONT
HARLEY DAVIDSON	FLSTFB Fat Boy	15-	1690	48-79 CV	FRONT
HARLEY DAVIDSON	FLSTN Softail Deluxe	15-	1690	48-79 CV	FRONT
HARLEY DAVIDSON	FXSB Breakout	15-	1690	48-79 CV	FRONT
HARLEY DAVIDSON	FLDE Softail deluxe	18-	1750	86 CV	FRONT

HARLEY DAVIDSON	FLFB Fat Boy	18-	1750	86 CV	FRONT
HARLEY DAVIDSON	FLHC Heritage Classic	18-	1750	86 CV	FRONT
HARLEY DAVIDSON	FLSB Sport Glide	18-	1750	86 CV	FRONT
HARLEY DAVIDSON	FLSL Softail Slim	18-	1750	86 CV	FRONT
HARLEY DAVIDSON	FXBB Street Bob	18-	1750	86 CV	FRONT
HARLEY DAVIDSON	FXBR Breakout	18-	1750	86 CV	FRONT
HARLEY DAVIDSON	FXFB Fat Bob	18-	1750	86 CV	FRONT
HARLEY DAVIDSON	FXLR Low Rider	18-	1750	86 CV	FRONT
HARLEY DAVIDSON	FLSS Softail Slim S	16-	1802	93 CV	FRONT
HARLEY DAVIDSON	FLSTFBS Fat Boy S	16-	1802	93 CV	FRONT
HARLEY DAVIDSON	FLSTNSE CVO Softail	15-	1802	93 CV	FRONT
HARLEY DAVIDSON	FLFBS Fat Boy	18-	1870	93 CV	FRONT
HARLEY DAVIDSON	FLHCS Heritage Classic	18-	1870	93 CV	FRONT
HARLEY DAVIDSON	FXBRS Breakout	18-	1870	93 CV	FRONT
HARLEY DAVIDSON	FXDR 114	19-	1870	93 CV	FRONT

Tipo / Type : 6172

<b>Marca / Brand</b>	<b>Vehículo/ Modelo Vehicle / Model</b>	<b>Año /Year</b>	<b>Motor / Engine</b>	<b>Potencia / Power</b>	<b>Eje / Axle</b>
HARLEY DAVIDSON	FLSTC Heritage Softail Classic	08-	1584	75 CV	FRONT
HARLEY DAVIDSON	FLSTF Fat Boy	08-	1584	75 CV	FRONT
HARLEY DAVIDSON	FLSTFB Fat Boy Special	10-	1584	75 CV	FRONT
HARLEY DAVIDSON	FLSTN Softail Deluxe	08-	1584	75 CV	FRONT
HARLEY DAVIDSON	FXCW Rocker	08-	1584	75 CV	FRONT
HARLEY DAVIDSON	FXCWC Rocker C	08-	1584	75 CV	FRONT
HARLEY DAVIDSON	FXD Dyna Super Glide	08-	1584	75 CV	FRONT
HARLEY DAVIDSON	FXDB Dyna Street Bob	08- 13	1584	75 CV	FRONT
HARLEY DAVIDSON	FXDC Dyna Super Glide	08-	1584	75 CV	FRONT
HARLEY DAVIDSON	FXDF Fat Bob	08-	1584	75 CV	FRONT

HARLEY DAVIDSON	FXDL Dyna Low Rider	08-	1584	75 CV	FRONT
HARLEY DAVIDSON	FXDWG Dyna Wide Glide	08-	1584	75 CV	FRONT
HARLEY DAVIDSON	FXST Softail Standard	08- 14	1584	75 CV	FRONT
HARLEY DAVIDSON	FXSTB Night Train	08-	1584	75 CV	FRONT
HARLEY DAVIDSON	FXSTC Softail Custom	08-	1584	75 CV	FRONT
HARLEY DAVIDSON	FLD Switchback	12-	1690	48-79 CV	FRONT
HARLEY DAVIDSON	FLHRC Road King Classic	11-	1690	48-80 CV	FRONT
HARLEY DAVIDSON	FLHTC Electra Glide Classic	11-	1690	48-81 CV	FRONT
HARLEY DAVIDSON	FLHTK Ultra Electra Glide	11-	1690	48-82 CV	FRONT
HARLEY DAVIDSON	FLS Softail Slim 12- 14	12- 14	1690	48-83 CV	FRONT
HARLEY DAVIDSON	FLSTC Heritage Softail Classic	12- 14	1690	48-84 CV	FRONT
HARLEY DAVIDSON	FLSTF Fat Boy	12- 14	1690	48-85 CV	FRONT
HARLEY DAVIDSON	FLSTF Fat Boy Special	12- 14	1690	48-86 CV	FRONT
HARLEY DAVIDSON	FLSTFB Fat Boy	12- 14	1690	48-87 CV	FRONT
HARLEY DAVIDSON	FLSTN Softail Deluxe	12- 14	1690	48-88 CV	FRONT
HARLEY DAVIDSON	FXDB Dyna Street Bob	14-	1690	48-89 CV	FRONT
HARLEY DAVIDSON	FXDBA Dyna Street Bob	13-	1690	48-90 CV	FRONT
HARLEY DAVIDSON	FXDBB Dyna Street Bob	14-	1690	48-91 CV	FRONT
HARLEY DAVIDSON	FXDBP Dyna Street Bob	13-	1690	48-92 CV	FRONT
HARLEY DAVIDSON	FXDC Dyna Super Glide	14-	1690	48-93 CV	FRONT
HARLEY DAVIDSON	FXDF Dyna Wide Glide	12-	1690	48-94 CV	FRONT
HARLEY DAVIDSON	FXDF Fat Bob	12-	1690	48-95 CV	FRONT
HARLEY DAVIDSON	FXDL Dyna Low Rider	14-	1690	48-96 CV	FRONT
HARLEY DAVIDSON	FXDLS Dyna Low Rider S	17-	1690	48-97 CV	FRONT
HARLEY DAVIDSON	FXS Blackline	13-	1690	48-98 CV	FRONT
HARLEY DAVIDSON	FXSB Breakout	14	1690	48-99 CV	FRONT
HARLEY DAVIDSON	FLSTNSE CVO Softail	14	1802	93 CV	FRONT
HARLEY DAVIDSON	FXSBSE CVO Breakout	13-	1802	93 CV	FRONT

Tipo / Type : 6174

Marca / Brand	Vehículo/ Modelo Vehicle / Model	Año /Year	Motor / Engine	Potencia / Power	Eje / Axle
SYM	SN Ni Wolf	14-	250	25 CV	FRONT
SYM	SN T2 Wolf	12-	250	25 CV	FRONT
SYM	Cruisym	17-	300	27 CV	FRONT
SYM	Wolf Cafe Racer	15-	300	27 CV	FRONT
SYM	Wolf Classic	15-	300	27 CV	FRONT
SYM	SB Cafe Racer	16-	300	27 CV	FRONT
SYM	i Maxsym	12-	400	36 CV	FRONT
SYM	i Maxsym	14-	600	45 CV	FRONT
SYM	i Maxsym Sport	18-	600	45 CV	FRONT

Tipo / Type : 6175

Marca / Brand	Vehículo/ Modelo Vehicle / Model	Año /Year	Motor / Engine	Potencia / Power	Eje / Axle
YAMAHA	YP RA X-Max ABS	17-	125	14 CV	FRONT
YAMAHA	MT-25	16-	250	36 CV	FRONT
YAMAHA	YZF R25	15-	250	36 CV	FRONT
YAMAHA	YP X-Max	17-	300	28 CV	FRONT
YAMAHA	MT-03	16-	321	42 CV	FRONT
YAMAHA	YZF R3	15-	321	42 CV	FRONT

Tipo / Type : 6176

Marca / Brand	Vehículo/ Modelo Vehicle / Model	Año /Year	Motor / Engine	Potencia / Power	Eje / Axle
HONDA	CB 125 R	18-	125	13 CV	FRONT
HONDA	CB 300 R	18-	300	31 CV	FRONT
HONDA	CB 300 R Neo Sports Cafe	18-	300	31 CV	FRONT

HONDA	CB 650 R Neo Sports Cafe	19-	650	31 CV	FRONT
HONDA	CBR 650 R	19-	650	48-95 CV	FRONT
HONDA	X-ADV	17-	750	55 CV	FRONT
HONDA	CRF 1000 L Africa Twin	16-	1000	95 CV	FRONT
HONDA	CRF 1000 L Africa Twin	18-	1000	95 CV	FRONT
HONDA	CRF 1100 L Africa Twin	20-	1100	102 CV	FRONT

Tipo / Type : 6184

<b>Marca / Brand</b>	<b>Vehículo/ Modelo Vehicle / Model</b>	<b>Año /Year</b>	<b>Motor / Engine</b>	<b>Potencia / Power</b>	<b>Eje / Axle</b>
KYMCO	AK 550	17-	550	51 CV	REAR

Tipo / Type : 6185

<b>Marca / Brand</b>	<b>Vehículo/ Modelo Vehicle / Model</b>	<b>Año /Year</b>	<b>Motor / Engine</b>	<b>Potencia / Power</b>	<b>Eje / Axle</b>
HONDA	CB T, Superdream	82-	125	12 CV	FRONT
HONDA	CBX F	84- 88	125	12 CV	FRONT
HONDA	CN	93-	250	19 CV	FRONT
HONDA	CN Helix (Fusion)	92	250	19 CV	FRONT
HONDA	CBX S	88-	250	22 CV	FRONT
HONDA	CN Scooter	88- 92	250	19 CV	FRONT
HONDA	CN Spazio	88- 92	250	19 CV	FRONT
HONDA	NS R	85	250	39 CV	FRONT
HONDA	CM C	81	400	33 CV	FRONT
HONDA	NS R	85- 87	400	65 CV	FRONT
HONDA	VF Integra	86-	400	33 CV	FRONT / REAR
HONDA	CB SC Nighthawk	83- 86	450	55 CV	FRONT
HONDA	CX	81-	500	45 CV	FRONT
HONDA	CX Euro	82-	500	45 CV	FRONT / REAR

HONDA	CX Turbo	82- 83	500	45 CV	REAR
HONDA	GL	82	500	45 CV	FRONT
HONDA	GL I	81- 82	500	45 CV	FRONT
HONDA	CX E	83-	650	50 CV	FRONT
HONDA	VF C Magna	85- 86	700	55 CV	FRONT
HONDA	VF F Interceptor	84- 85	700	55 CV	FRONT
HONDA	CB SC	82- 83	750	55 CV	FRONT
HONDA	XLV R	86- 88	750	55 CV	FRONT
HONDA	CB F, F2	81- 84	900	100 CV	FRONT
HONDA	CBX	81- 82	1000	90 CV	FRONT
HONDA	GL Gold Wing	82- 83	1100	80 CV	FRONT
HONDA	VF C	83- 86	1100	80 CV	FRONT
HONDA	VF S	84- 85	1100	80 CV	FRONT
HONDA	GL A, I Gold Wing	84- 86	1200	80 CV	FRONT
HONDA	GL DX Gold Wing	86-	1200	80 CV	FRONT
HONDA	GL Gold Wing	84- 86	1200	80 CV	FRONT
XINGFU	XF A	97-	150	15 CV	FRONT

Tipo / Type : 6186

<b>Marca / Brand</b>	<b>Vehículo/ Modelo Vehicle / Model</b>	<b>Año /Year</b>	<b>Motor / Engine</b>	<b>Potencia / Power</b>	<b>Eje / Axle</b>
HONDA	CB TDC	83- 89	125	12 CV	FRONT
HONDA	CBX RSE	84-	250	22 CV	FRONT
HONDA	CN Helix	86- 87	250	19 CV	FRONT
HONDA	GB Clubman	88-	250	22 CV	FRONT
HONDA	NS R	85	250	39 CV	REAR
HONDA	NSR R	87-	250	35 CV	REAR
HONDA	Xelvis		400	33 CV	FRONT / REAR
HONDA	CB	81-	400	33 CV	FRONT / REAR

HONDA	CB Four	81-	400	33 CV	FRONT
HONDA	CB Hawk	81-	400	33 CV	FRONT / REAR
HONDA	CB N	82-	400	33 CV	FRONT
HONDA	CB Twin	82-	400	33 CV	FRONT
HONDA	CBR F, FII	85	400	45 CV	FRONT / REAR
HONDA	CBR R	87	400	45 CV	REAR
HONDA	CM T	82-	400	33 CV	FRONT
HONDA	GB T.T.	88-	400	33 CV	FRONT
HONDA	NS R	85- 87	400	33 CV	REAR
HONDA	NV Custom	88	400	33 CV	REAR
HONDA	CB T	82-	450	55 CV	FRONT
HONDA	CM A, C	82-	450	55 CV	FRONT
HONDA	CMX Rebel	86- 88	450	55 CV	FRONT
HONDA	CBR F (Austria)	87- 90	500	45 CV	REAR
HONDA	CX C	81- 82	500	45 CV	FRONT
HONDA	CX Silver W., Turbo	83-	500	45 CV	FRONT / REAR
HONDA	CX Turbo	82- 83	500	45 CV	FRONT
HONDA	FT	82-	500	45 CV	FRONT / REAR
HONDA	GB T.T.	88-	500	45 CV	FRONT
HONDA	GL	82	500	45 CV	REAR
HONDA	GL D	81- 82	500	45 CV	FRONT
HONDA	NS R	85-	500	45 CV	FRONT / REAR
HONDA	VF F, FII	84- 86	500	45 CV	FRONT / REAR
HONDA	VT C Shadow	83- 86	500	45 CV	FRONT
HONDA	XBR S	85- 89	500	45 CV	FRONT
HONDA	CB SC	83-	550	45 CV	FRONT
HONDA	CBR F Hurricane	87- 90	600	90 CV	REAR
HONDA	CBX E	85-	600	55 CV	FRONT
HONDA	XL LM, RM	85-	600	55 CV	FRONT



HONDA	XL V, Transalp	87- 90	600	55 CV	FRONT
HONDA	CB	85-	650	60 CV	FRONT
HONDA	CB SC Nighthawk	83- 85	650	60 CV	FRONT
HONDA	CBX ED, SC, SCD	83-	650	60 CV	FRONT
HONDA	CX C	83-	650	60 CV	FRONT
HONDA	CX E	83-	650	60 CV	REAR
HONDA	CX Turbo	83-	650	60 CV	FRONT / REAR
HONDA	GL D	83- 84	650	60 CV	FRONT
HONDA	CB SC	84- 86	700	65 CV	FRONT
HONDA	VF C Magna	84	700	65 CV	FRONT
HONDA	VF C Magna	87	700	65 CV	FRONT
HONDA	VF F Interceptor	84- 85	700	75 CV	REAR
HONDA	VF S	84- 85	700	75 CV	FRONT
HONDA	VFR F, F2	86- 87	700	75 CV	REAR
HONDA	VT C, Shadow	87	700	75 CV	FRONT
HONDA	CB C	82-	750	75 CV	FRONT
HONDA	CB C, F, FII, K	85-	750	75 CV	FRONT
HONDA	CB F	81- 82	750	75 CV	FRONT / REAR
HONDA	CB K	81-	750	75 CV	FRONT / REAR
HONDA	CB KZ	82-	750	75 CV	FRONT
HONDA	CBR Hurricane	87-	750	90 CV	REAR
HONDA	CBX	84- 88	750	90 CV	FRONT / REAR
HONDA	CBX F	84- 88	750	90 CV	FRONT / REAR
HONDA	NV CG Shadow	86-	750	90 CV	FRONT
HONDA	VF C	82-	750	90 CV	FRONT
HONDA	VF C, Magna	88- 93	750	90 CV	FRONT
HONDA	VF F	83- 84	750	90 CV	FRONT / REAR
HONDA	VF S	85	750	90 CV	FRONT
HONDA	VF Sport	82- 83	750	90 CV	FRONT

HONDA	VFR F	86- 87	750	90 CV	REAR
HONDA	VP CH, Custom	87-	750	90 CV	FRONT
HONDA	VT C, Shadow	86-	750	90 CV	FRONT
HONDA	XLV R	83- 85	750	90 CV	FRONT
HONDA	VT C	88-	800	100 CV	FRONT
HONDA	CB C	82-	900	115 CV	FRONT / REAR
HONDA	CB F, F2	81- 84	900	115 CV	REAR
HONDA	CB C	83-	1000	90 CV	FRONT / REAR
HONDA	CBR F	87- 88	1000	90 CV	REAR
HONDA	CBX	81- 82	1000	90 CV	REAR
HONDA	VF F, FII	84- 86	1000	70 CV	FRONT / REAR
HONDA	VF FII Bol d'Or	85	1000	70 CV	FRONT / REAR
HONDA	VF R	84- 87	1000	70 CV	FRONT
HONDA	VF R	86-	1000	70 CV	FRONT / REAR
HONDA	VT C	88-	1000	70 CV	FRONT
HONDA	CB F	83-	1100	90 CV	FRONT / REAR
HONDA	CB R	81- 83	1100	90 CV	FRONT / REAR
HONDA	CB RD	83-	1100	90 CV	FRONT / REAR
HONDA	GL DLX Gold Wing	81-	1100	70 CV	FRONT / REAR
HONDA	GL Gold Wing	82- 83	1100	70 CV	REAR
HONDA	VF C	83- 86	1100	70 CV	REAR
HONDA	VF S	84- 85	1100	70 CV	REAR
HONDA	VT C Shadow	87- 93	1100	70 CV	FRONT
HONDA	GL A, I Gold Wing	84- 86	1200	70 CV	REAR
HONDA	GL DX Gold Wing	86-	1200	70 CV	REAR
HONDA	GL Gold Wing	84- 86	1200	70 CV	REAR
HONDA	GL A, SE, I Gold Wing	94-	1500	100 CV	REAR
HONDA	GL Gold Wing, Gold Wing SE	88-	1500	100 CV	REAR
HONDA	GLX	88-	1500	100 CV	REAR

SYM	110	93	110	12 CV	FRONT
SYM	125	93	125	15 CV	FRONT

Tipo / Type : 6188

Marca / Brand	Vehículo/ Modelo Vehicle / Model	Año /Year	Motor / Engine	Potencia / Power	Eje / Axle
SYM	i Maxsym	11-	400	36 CV	REAR
SYM	i Maxsym	14-	600	45 CV	REAR
SYM	i Maxsym Sport	18-	600	45 CV	REAR

Tipo / Type : 6190

Marca / Brand	Vehículo/ Modelo Vehicle / Model	Año /Year	Motor / Engine	Potencia / Power	Eje / Axle
BENELLI	TNT	17-	125	9 CV	FRONT
HONDA	MBX	86-	80	10 CV	FRONT
HONDA	MTX R	87-	80	10 CV	FRONT
HONDA	Lead	00-	100	7 CV	FRONT
HONDA	NHX	10-	110	9 CV	FRONT
HONDA	CR RE, RF	84- 85	125	15-18 CV	FRONT
HONDA	CR RG	86	125	15-18 CV	FRONT
HONDA	MTX R	84- 95	125	15-18 CV	FRONT
HONDA	NES @	01- 06	125	15-18 CV	FRONT
HONDA	NSR F	88- 89	125	15-31 CV	FRONT
HONDA	XL R	86	125	11 CV	FRONT
HONDA	NES @	01- 06	150	15 CV	FRONT
HONDA	MTX R	85-	200	27 CV	FRONT
HONDA	ATC R	85- 86	250	40 CV	FRONT / REAR
HONDA	ATC X	85	250	40 CV	FRONT
HONDA	CB RS	85-	250	17-26 CV	FRONT

HONDA	CH Spacy	85- 86	250	17 CV	FRONT
HONDA	CH Spacy, Freeway Fusion	88-	250	17 CV	FRONT
HONDA	CN Spazio	88- 89	250	17 CV	FRONT
HONDA	CR RE, RF	84- 85	250	45 CV	FRONT
HONDA	CR RG	86	250	50 CV	FRONT
HONDA	FTR	86-	250	23 CV	FRONT / REAR
HONDA	TRX R	86- 89	250	23 CV	REAR
HONDA	TRX X Fourtrax	87	250	23 CV	REAR
HONDA	XL R	84- 87	250	27 CV	FRONT
HONDA	XLR R	88-	250	27 CV	FRONT
HONDA	XR R	84- 87	250	27 CV	FRONT
HONDA	ATC X	85	350	29 CV	FRONT
HONDA	XL R	84-	350	29 CV	FRONT
HONDA	XR R	84- 85	350	29 CV	FRONT
HONDA	CR RE, RF	84- 85	500	55 CV	FRONT
HONDA	CR RG	86	500	65 CV	FRONT
HONDA	XL R	83-	500	34 CV	FRONT
HONDA	XR R	86-	500	34 CV	FRONT
HONDA	XR R, Pro Link	83- 84	500	34 CV	FRONT
HONDA	XL R	83- 87	600	44 CV	FRONT
HONDA	XLM LM	87-	600	44 CV	FRONT
HONDA	XR R	83- 87	600	44 CV	FRONT

Tipo / Type : 6192

<b>Marca / Brand</b>	<b>Vehículo/ Modelo Vehicle / Model</b>	<b>Año /Year</b>	<b>Motor / Engine</b>	<b>Potencia / Power</b>	<b>Eje / Axle</b>
CAN-AM	Outlander MAX Right/Rear	15-	450	38 CV	FRONT / REAR
CAN-AM	Outlander Right/Rear	15-	450	38 CV	FRONT / REAR
CAN-AM	Outlander MAX Right/Rear	13-	500	46 CV	FRONT / REAR

CAN-AM	Outlander Right/Rear	13-	500	46 CV	FRONT / REAR
CAN-AM	Renegade Right/Rear	12-	500	46 CV	FRONT / REAR
CAN-AM	Outlander MAX Right/Rear	13-	650	59 CV	FRONT / REAR
CAN-AM	Outlander Right/Rear	13-	650	59 CV	FRONT / REAR
CAN-AM	Outlander MAX Right/Rear	12-	800	71 CV	FRONT / REAR
CAN-AM	Outlander Right/Rear	12-	800	71 CV	FRONT / REAR
CAN-AM	Renegade Right/Rear	12-	800	71 CV	FRONT / REAR
CAN-AM	Outlander MAX Right/Rear	12-	1000	82 CV	FRONT / REAR
CAN-AM	Outlander Right/Rear	12-	1000	82 CV	FRONT / REAR
CAN-AM	Renegade Right/Rear	12-	1000	82 CV	FRONT / REAR

Tipo / Type : 6193

<b>Marca / Brand</b>	<b>Vehículo/ Modelo Vehicle / Model</b>	<b>Año /Year</b>	<b>Motor / Engine</b>	<b>Potencia / Power</b>	<b>Eje / Axle</b>
CAN-AM	Outlander MAX Left	15-	450	38 CV	FRONT
CAN-AM	Outlander Left	15-	450	38 CV	FRONT
CAN-AM	Outlander MAX Left	13-	500	46 CV	FRONT
CAN-AM	Outlander Left/Rear	13-	500	46 CV	FRONT / REAR
CAN-AM	Renegade Left	12- 13	500	46 CV	FRONT
CAN-AM	Renegade Left/Rear	14-	500	46 CV	FRONT / REAR
CAN-AM	Outlander MAX Left	13-	650	59 CV	FRONT
CAN-AM	Outlander Left	13-	650	59 CV	FRONT
CAN-AM	Outlander MAX Left	12-	800	71 CV	FRONT
CAN-AM	Outlander Left	12-	800	71 CV	FRONT
CAN-AM	Renegade Left	12- 13	800	71 CV	FRONT
CAN-AM	Renegade Left/Rear	14-	800	82 CV	FRONT / REAR
CAN-AM	Outlander MAX Left	12-	1000	82 CV	FRONT
CAN-AM	Outlander Left	12-	1000	82 CV	FRONT
CAN-AM	Renegade Left	12- 13	1000	82 CV	FRONT / REAR

CAN-AM	Renegade Left/Rear	14-	1000	82 CV	FRONT / REAR
--------	--------------------	-----	------	-------	--------------

Tipo / Type : 6197

Marca / Brand	Vehículo/ Modelo Vehicle / Model	Año /Year	Motor / Engine	Potencia / Power	Eje / Axle
HONDA	VFR 800 F	17-	800	106 CV	FRONT
HONDA	VFR 800 X Crossrunner	17-	800	106 CV	FRONT
HONDA	CB 1000 R+	18-	1000	145 CV	FRONT
HONDA	CB 1000 R+ Neo Sports Cafe	18-	1000	145 CV	FRONT
HONDA	CBR 1000 RR Fireblade	17-	1000	192 CV	FRONT
HONDA	CB 1100 RS ABS	17-	1100	48-90 CV	FRONT

Tipo / Type : 6198

Marca / Brand	Vehículo/ Modelo Vehicle / Model	Año /Year	Motor / Engine	Potencia / Power	Eje / Axle
HONDA	VFR F w/DCT	10-	1200	173 CV	REAR
HONDA	VFR XC Crosstourer	12-	1200	129 CV	REAR
HONDA	VFR XDC Crosstourer w/DCT	12-	1200	129 CV	REAR

Tipo / Type : 6201

Marca / Brand	Vehículo/ Modelo Vehicle / Model	Año /Year	Motor / Engine	Potencia / Power	Eje / Axle
SUZUKI	GSX-R RL	17-	125	15 CV	FRONT
SUZUKI	GSX-R RLX	17-	125	15 CV	FRONT
SUZUKI	GSX-R ML	17-	125	15 CV	FRONT
SUZUKI	GSX-R MLX	17-	250	25 CV	FRONT

Tipo / Type : 6204

Marca / Brand	Vehículo/ Modelo Vehicle / Model	Año /Year	Motor / Engine	Potencia / Power	Eje / Axle
HONDA	CBR 250 F	86	250	45 CV	FRONT
HONDA	CBR 250 Hurricane	87	250	45 CV	FRONT
HONDA	NSR 250 R	87	250	39-45 CV	FRONT
HONDA	VT 250 F	88- 90	250	25 CV	FRONT
HONDA	VTR 250	90	250	25 CV	FRONT
HONDA	VTZ 250	88- 99	250	25 CV	FRONT
HONDA	CB 350 S.G. (U.K. Only)	87- 90	350	30-35 CV	FRONT
HONDA	NX 350	88- 99	350	27 CV	FRONT
HONDA	CB 400 N	86	400	27-43 CV	FRONT
HONDA	CBR 400 F	92- 96	400	59-61 CV	FRONT
HONDA	CBR 400 R	87	400	59-62 CV	FRONT
HONDA	VFR 400 R	86- 87	400	58 CV	FRONT / REAR
HONDA	VFR 400 R	87- 88	400	58 CV	FRONT
HONDA	CB 450 S	86- 88	450	27-44 CV	FRONT
HONDA	CBR 500 F (Austria)	87- 90	500	70 CV	FRONT
HONDA	CBR 600 F Hurricane	87- 90	600	50-90 CV	FRONT
HONDA	CBR 600 F, Super Sport	91- 94	600	50-100 CV	FRONT
HONDA	NTV 600 Revere	88- 92	600	34-57 CV	FRONT
HONDA	XRV 750 Africa Twin	90- 92	750	50-58 CV	FRONT

Tipo / Type : 6206

Marca / Brand	Vehículo/ Modelo Vehicle / Model	Año /Year	Motor / Engine	Potencia / Power	Eje / Axle
BMW	S 1000 RR	19-	1000	207 CV	FRONT
BMW	S 1000 XR	20-	1000	107-165 CV	FRONT
BMW	R 1250 GS	19-	1250	136 CV	FRONT

BMW	R 1250 GS Adventure	19-	1250	136 CV	FRONT
BMW	R 1250 RT	19-	1250	136 CV	FRONT
BMW	R 1250 RT Sports	19-	1250	136 CV	FRONT

Tipo / Type : 6209

Marca / Brand	Vehículo/ Modelo Vehicle / Model	Año /Year	Motor / Engine	Potencia / Power	Eje / Axle
CAN-AM	DSP/XT Commander max	14	1000	86 CV	FRONT
CAN-AM	STD/XRS/DPS Maverick Max	14	1000	86 CV	FRONT
YAMAHA	YXC E Viking Vi Esp (Left)	15- 16	700	48 CV	FRONT
YAMAHA	YXM E Viking Esp Como	16	700	48 CV	FRONT
YAMAHA	YXM E Wolverine R (Left)	16	700	48 CV	FRONT
YAMAHA	YXM E Viking Esp Se (Left)	14- 16	700	48 CV	FRONT

Tipo / Type : 6210

Marca / Brand	Vehículo/ Modelo Vehicle / Model	Año /Year	Motor / Engine	Potencia / Power	Eje / Axle
CAN-AM	DSP/XT Commander max	14	1000	86 CV	FRONT
CAN-AM	STD/XRS/DPS Maverick Max	14	1000	86 CV	FRONT
YAMAHA	YXC E Viking Vi Esp (Right)	15- 16	700	48 CV	FRONT
YAMAHA	YXM E Viking Esp Como	16	700	48 CV	FRONT
YAMAHA	YXM E Wolverine R (Right)	16	700	48 CV	FRONT
YAMAHA	YXM E Viking Esp Se (Right)	14- 16	700	48 CV	FRONT

Tipo / Type : 6215

Marca / Brand	Vehículo/ Modelo Vehicle / Model	Año /Year	Motor / Engine	Potencia / Power	Eje / Axle
TRIUMPH	Street Scrambler	19-	900	65 CV	FRONT
TRIUMPH	Street Twin	19-	900	65 CV	FRONT



## Anexo / Annex 6: Instrucciones de montaje / Fitting Instructions

Tipo / Type : 6059

**STEP ONE:** Have the following parts available before you start the brake change: 1) Power Stop brake pads such as the Evolution ceramic pads, 2) Power Stop cross-drilled or slotted rotors, 3) a bottle of DOT 3 or 4 brake fluid as recommended by your owner's manual, 4) brake pad grease 5) a c-clamp. You should also have a car jack and jack stands.

**STEP TWO:** Block the rear wheels so the car won't roll once you jack it up. Put the car in park and set the parking brake firmly.

**STEP THREE:** Before jacking the car up off the ground, loosen the lug nuts on the wheels just enough to break them free. Work them off just enough until they loosen their resistance and become easy to turn with the tire iron. Raise the car and support with safe jack stands under flat spots on the frame. Usually the frame support area is immediately to the rear of the front wheels.

**CAUTION:** Always use jack stands. Never attempt to work on an elevated vehicle held in place only by a hydraulic jack.

**STEP FOUR:** Remove the lug nuts and the wheel. It is best to work on one wheel at a time, leaving the other side intact as a point of reference. As a safety precaution, roll the wheel/tire assembly under the front-center of the car, between the jack stands, and set it down beneath the engine's K-member. In the event of a faulty jack stand.

**STEP FIVE:** Review the brake components. A disc brake assembly is composed of . a caliper, two brake pads, and a rotor. The caliper works on pressurized brake fluid through a piston in the caliper. The caliper has a fixed part bolted to the spindle knuckle and a slide part that holds the brake pads. The caliper is mounted with two bolts. These bolts usually have dust boots. When the brakes are applied, the caliper piston squeezes the pads against the rotor creating friction.

**NOTE:** If you are not replacing or turning down the rotor, then install 2 lug nuts backwards to hold the rotor in place when removing the caliper (fig. 2).

- CHECK THAT THE PADS KIT IS SUITABLE FOR THE REPLACEMENT AND RETURNS TO THE LIST OF VEHICLES FOR WHICH IT HAS BEEN APPROVED
- WHEN PRESENT REMOVE THE PINS OR SPRINGS THAT KEEP THE PADS
- DISASSEMBLE THE BRAKE CALIPER AND ENLARGE THE PISTONS BY USING THE OLD PADS TO MAKE A LEVER WITH A CLAMP OR SCREWDRIVER UNTIL THE PISTONS ARE COMPLETELY BACK INTO THE CALIPER
- CLEAN THE CALIPER BY IMPURITY OR DIRT WITH A DRIED CLOTH
- DO NOT ABSOLUTELY USE ANY OILS OR GREASE THAT MAY GO IN CONTACT WITH THE DISC OR FRICTION MATERIAL: THIS WOULD AFFECT THE CORRECT PRODUCT PERFORMANCE
- FIT THE NEW PADS INSIDE THE CALIPER WITH THE FRICTION MATERIAL TOWARDS THE BRAKE DISC AND THE BACKING PLATE TOWARDS THE PISTON
- REFIT THE CALIPER ON ITS SUPPORT
- ACTIVATE THE BRAKE LEVER UNTIL TAKING INTO CONTACT PADS AND DISC
- TRAVEL ABOUT 10 KM OF BREAK-IN WITHOUT EVER USING THE BRAKE UNDER STRESS, MAKE BRAKES BUT NEVER BRUSCHES OR AT HIGH SPEED

**Anexo / Annex 7: Empaquetado y marcado / Packaging and marking**

Tipo / Type : 6059

Example :



**IBIADÁ CV21090219**