



E9-90R-02A1479/5437

Página / Page 1 / 2

Relativa a / Concerning ⁽¹⁾:

- homologación de tipo / *APPROVAL GRANTED* ⁽¹⁾
- extensión de homologación de tipo / *APPROVAL EXTENDED* ⁽⁴⁾
- denegación de homologación de tipo / *APPROVAL REFUSED* ⁽⁴⁾
- retirada de homologación de tipo / *APPROVAL WITHDRAWN* ⁽⁴⁾
- producción definitivamente abandonada / *production definitively discontinued* ⁽⁴⁾

de un conjunto de pastillas de freno de disco o de forros de freno de tambor para recambios en aplicación del Reglamento número 90 / *of a replacement brake lining assembly or replacement drum brake lining pursuant to Regulation No.90*

Número de homologación de tipo / *Approval number*: **E9-90R-02A1479/5437**

Número de extensión / *Extension No.* : **00**

1. Nombre y dirección del solicitante / *Applicant's name and address* : FRENOTECNICA SRL
V.LE CAPRONI, 15
38068 ROVERETO TN
ITALY
2. Nombre y dirección del fabricante / *Manufacturer's name and address* : FRENOTECNICA SRL
V.LE CAPRONI, 15
38068 ROVERETO TN
ITALY
3. Marca y tipo del conjunto de forro de freno / ~~de los forros de freno de tambor~~ de repuesto⁽¹⁾ (Conjunto del freno representativo del tipo) : **4099**
Make and type of brake lining assembly/drum brake lining ⁽⁴⁾ (*Brake lining assembly representative of the type*)
Denominación(es) comercial(es) (Otros conjuntos de freno incluidos en el tipo) / *Commercial description(s) (Other brake lining assemblies covered by the type)* : **Ver documentación técnica punto 1.1. / See technical documentation point 1.1.**
4. Marca y tipo de forros de freno / *Make and type of brake lining* : **S09**
Denominación(es) comercial(es) / *Commercial description(s)* : -----
5. Vehículo / ejes / frenos en los que se puede instalar el tipo de juego de forros de freno / ~~tipo de forros de freno de tambor~~ como tipo de juego de forros de freno de origen / ~~forros de freno de tambor de origen~~ ⁽¹⁾ / *Vehicles/ axles / brakes for which the brake lining assembly type / drum brake lining type qualifies as original brake lining assembly/ original drum brake lining* ⁽¹⁾: N.P. / N.A.

(1) Táchese lo que no proceda / *Strike out what does not apply*





E9-90R-02A1479/5437

Página / Page 2 / 2

6. Vehículo / ejes / frenos / en los que se puede instalar el tipo de juego de forros de freno / ~~tipo de forros de freno de tambor~~ como tipo de juego de forros de freno de reposición / ~~forros de freno de tambor de reposición~~ ⁽¹⁾ / *Vehicles / axles / brakes for which the brake lining assembly type/ drum brake lining type qualifies as replacement brake lining assembly/ replacement drum brake lining*⁽¹⁾: Ver documentación del fabricante. / *See manufacturer's information document*
- 6.1. Además en el caso de sistemas de frenado combinados como se indica en el párrafo 2.9 del reglamento nº 78, la(s) combinación(es) de forros de freno homologados / *Additionally in the case of combined braking systems in the meaning of paragraph 2.9. of Regulation No. 78, approved brake lining assembly combination(s)*: N.P. / N.A.
7. Presentado a homologación el / *Submitted for approval on* : 31/07/2020
8. Servicio técnico encargado de los ensayos de homologación / *Technical service responsible for approval tests* : IDIADA
- 8.1. Fecha del informe de ensayo emitido por este servicio / *Date of the report issued by that service* : 31/07/2020
- 8.2. Número de informe de ensayo emitido por este servicio / *Number of the report issued by that service* : CV20021439
9. La homologación es concedida, ~~denegada, extendida, retirada~~ ⁽⁴⁾ / *Approval granted, refused, extended, withdrawn*⁽⁴⁾.
10. Lugar /Place: Madrid
11. Fecha /Date: Ver firma electrónica / *See electronic signature*
12. Firma /Signature : EL SUBDIRECTOR GENERAL DE CALIDAD Y SEGURIDAD INDUSTRIAL
Resolución P.D. del DIRECTOR GENERAL DE INDUSTRIA Y DE LA PYME de 25-10-2012
13. Se adjunta el índice del expediente de homologación en posesión de las autoridades competentes, en el cual puede obtenerse a petición del interesado / *Annexed to this communication is a list of documents in the approval file deposited at the administrative services having delivered the approval and which can be obtained upon request*:
- Informe de ensayos / *Test report*
- Documentación técnica aportada por el fabricante / *Manufacturer's technical Documentation*.

Número de control/Control number: 31951

(1) Táchese lo que no proceda / *Strike out what does not apply*



**INFORME N° / REPORT No CV20021439****HOMOLOGACIÓN DE CONJUNTOS DE FORROS DE FRENO DE REPOSICIÓN
REGLAMENTO UN N° 90.02
TYPE-APPROVAL OF REPLACEMENT BRAKE LINING ASSEMBLIES
UN REGULATION No.90.02**

Nombre y dirección del solicitante /
Applicant's name and address : FRENOTECNICA SRL
V.LE CAPRONI, 15
38068 ROVERETO TN
ITALY

Nombre y dirección del fabricante /
Manufacturer's name and address : FRENOTECNICA SRL
V.LE CAPRONI, 15
38068 ROVERETO TN
ITALY

Marca y tipo del conjunto de forro de freno
(Conjunto del freno representativo del tipo) /
*Make and type of brake lining assembly (Brake
lining assembly representative of the type)* : 4099

Denominación(es) comercial(es) (Otros conjuntos
de freno incluidos en el tipo) /
*Commercial description(s) (Other brake lining
assemblies covered by the type)* : Ver documentación técnica punto 1.1. /
See technical documentation point 1.1.

Marca y tipo de forros de freno /
Make and type of brake lining : S09

Denominación(es) comercial(es) /
Commercial description(s) : -----

Lugar y fecha de emisión /
Place and date of issue : L'Albornar, Santa Oliva (Tarragona) SPAIN, 30/07/2020

CONCLUSIONES: El juego de forros de freno de reposición ensayado CUMPLE los requisitos exigidos por el Reglamento UN N° 90.02. Las características se detallan en la documentación técnica aportada.
/CONCLUSIONS: The replacement brake lining assembly tested FULFILS the technical requirements of UN Regulation No. 90.02. The characteristics are detailed in the attached technical documentation

Realizado / *Performed by*V. B° / *Revised by:*

David Laballós Núñez
INGENIERO DE HOMOLOGACIONES
HOMOLOGATION ENGINEER

Ignacio Lafuente Buil
JEFE DE DEPARTAMENTO
DEPARTMENT MANAGER

* LOS RESULTADOS PRESENTADOS SE REFIEREN ÚNICAMENTE A LA MUESTRA ENSAYADA.
THE PRESENTED RESULTS REFER ONLY TO THE TESTED SAMPLE

* QUEDA TERMINANTEMENTE PROHIBIDA LA REPRODUCCION PARCIAL DE ESTE INFORME SIN PERMISO EXPRESO DE IDIADA.
THE PARTIAL REPRODUCTION OF THIS REPORT WITHOUT THE PERMISSION OF IDIADA IS COMPLETELY FORBIDDEN

**Relativa a la homologación de los juegos de forros de freno de repuesto según el
Reglamento UN N° 90.02 /**

***According to UN Regulation 90.02 With regard to Type-Approval of
Brake Lining Assemblies***

0. GENERALIDADES / GENERAL

0.1. Marca / Make (trade name of the manufacturer) :

BRENTA

0.2. Tipo (Conjunto del freno representativo del tipo) / Type (Brake lining assembly representative of the type) :

4099

0.3. Nombre y dirección del fabricante / Name and address of the manufacturer :

FRENOTECNICA SRL
V.LE CAPRONI, 15
38068 ROVERETO TN
ITALY

0.4. Nombre y dirección de solicitante / Name and address of the applicant :

FRENOTECNICA SRL
V.LE CAPRONI, 15
38068 ROVERETO TN
ITALY

0.5. Emplazamiento y forma de colocación de la marca de homologación UN en componentes y unidades técnicas independientes. Instrucciones de marcado / In case of components and separate technical units, location and method of affixing the UN approval mark. Marking Instructions :

Ver anexo n° 3 / See annexe No. 3

0.6. Dirección(es) de la planta(s) de montaje / Address(es) of assembly plant(s) :

FRENOTECNICA SRL
V.LE CAPRONI, 15
38068 ROVERETO TN
ITALY

1. DESCRIPCION DEL DISPOSITIVO / DESCRIPTION OF THE DEVICE

1.1. Marca y tipo del conjunto de forros de freno(Conjunto del freno representativo del tipo) / Make and type of brake lining assembly (Brake lining assembly representative of the type):

4099

Denominación(es) comercial(es) (Otros conjuntos de freno incluidos en el tipo) / Commercial description(s) (Other brake lining assemblies covered by the type):

4010, 4014, 4015, 4017, 4024, 4028, 4029, 4032, 4033, 4046, 4050, 4055, 4056, 4067, 4082, 4083, 4085, 4086, 4087, 4088, 4089, 4101, 4105, 4106, 4108, 4109, 4110, 4111, 4114, 4125, 4134, 4144, 4150, 4149, 4152, 4157, 4158, 4159, 4160, 4161, 4173, 4180, 4182, 4194, 4195, 4199, 4208, 4211, 4212, 4213, 4214

1.2. Marca y tipo de forro de freno / Make and type of brake lining :

S09

1.3. Vehículo(s) / ejes / frenos en los que se puede instalar el tipo de juego de forros de freno como pieza de origen / Vehicle(s)/ axle(s)/ brake(s) for which the brake lining assembly qualifies as original brake lining assembly:

No procede / Not applicable

1.4. Vehículo(s) / ejes / frenos en los que se puede instalar el tipo de juego de forros de freno como pieza de repuesto / Vehicle(s)/ axle(s)/ brake(s) for which the brake lining assembly qualifies as replacement brake lining assembly:

Ver anexo nº 5 / See annex No. 5

1.5. Dibujos del juego de forros de freno de repuesto que indiquen las dimensiones / Drawing(s) of the brake lining assembly showing functional dimensions:

Ver anexo nº 2 / See annex No. 2

1.6. Indicación de las posiciones en el vehículo/eje/freno que se quiere homologar / Indication of positions on the vehicle(s)/ axle(s)/ brake(s) for which approval is sought:

Eje delantero o trasero / Front or rear axle

1.7. Valores de fricción / Values for the friction behaviour:

Ver anexo nº 4 / See annex No. 4

1.8. Instrucciones de montaje / Fitting instructions:

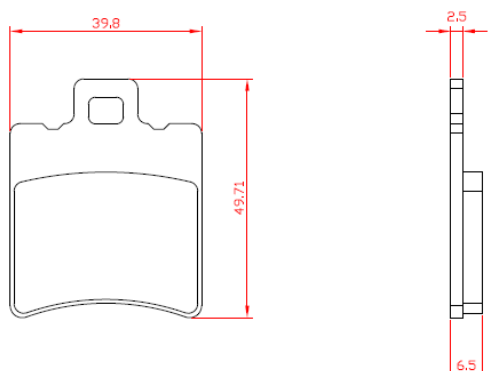
Ver anexo nº 6 / See annex No. 6

1.9. Empaquetado y marcado / Packaging and marking:

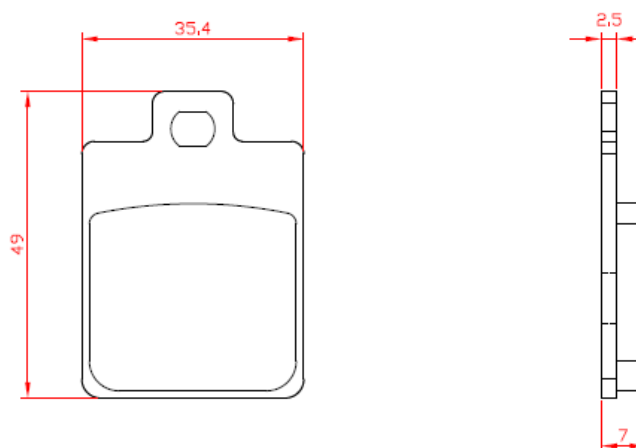
Ver anexo nº 7 / See annex No. 7

Anexo / Annex 2: Dibujo / Drawing

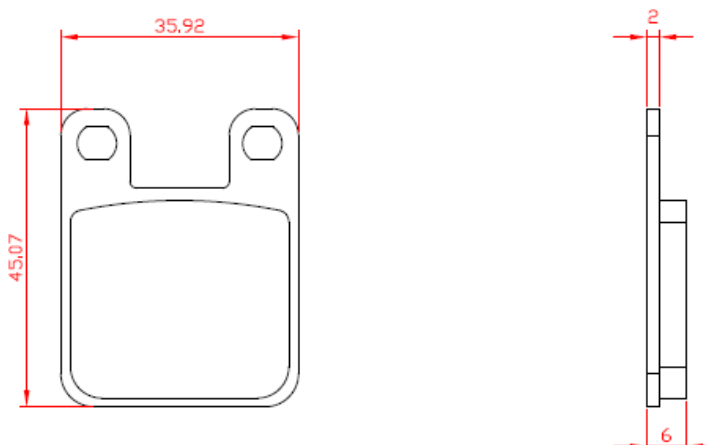
Tipo / Type : 4010



Tipo / Type : 4014

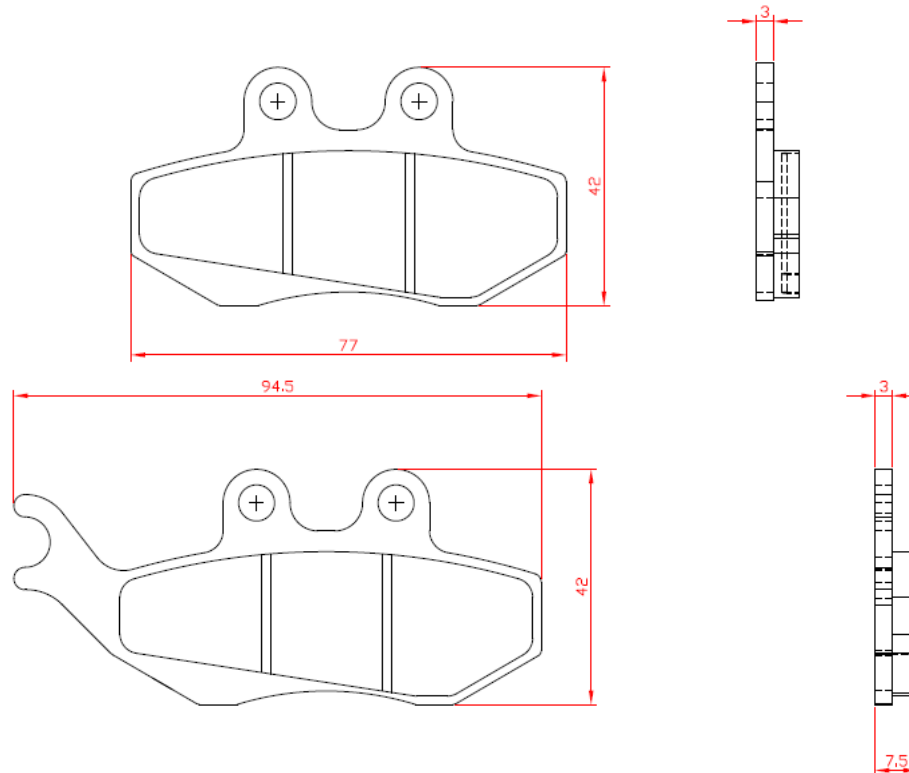


Tipo / Type : 4015

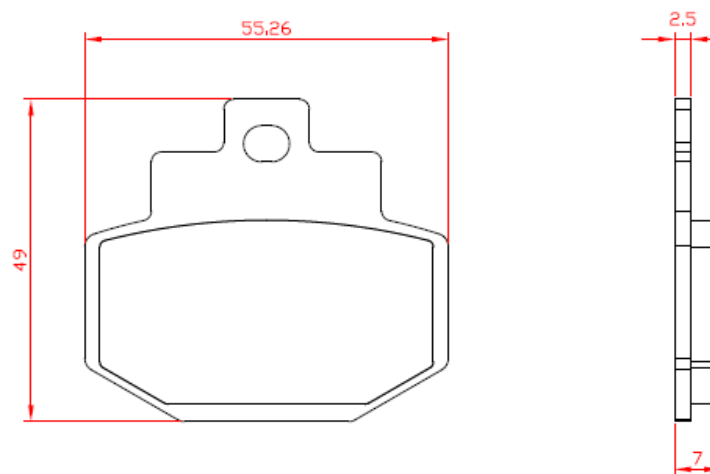


IDIADA CV20021439

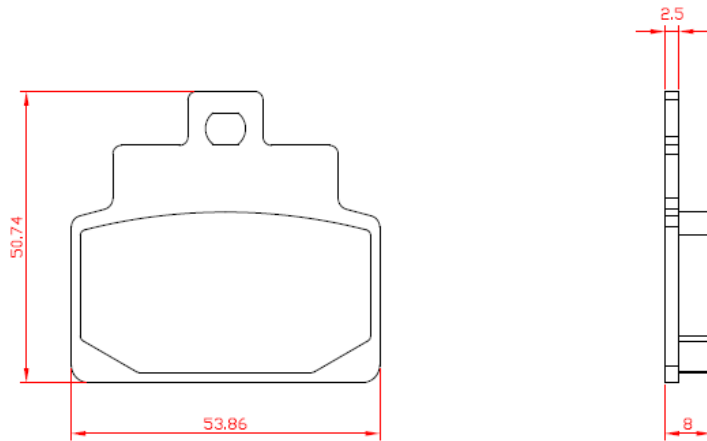
Tipo / Type : 4017



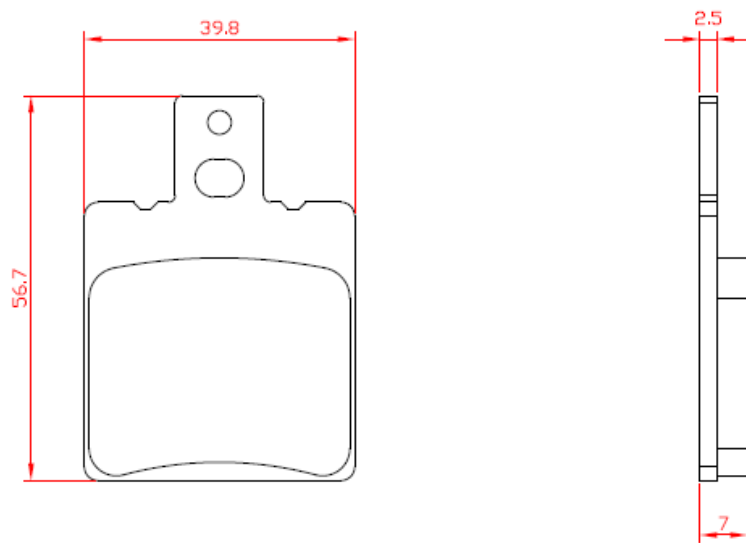
Tipo / Type : 4024



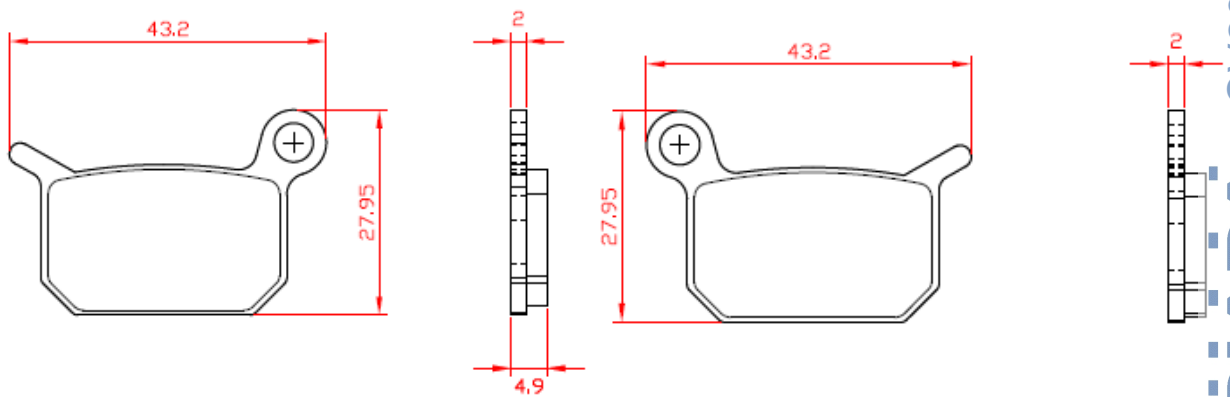
Tipo / Type : 4028



Tipo / Type : 4029

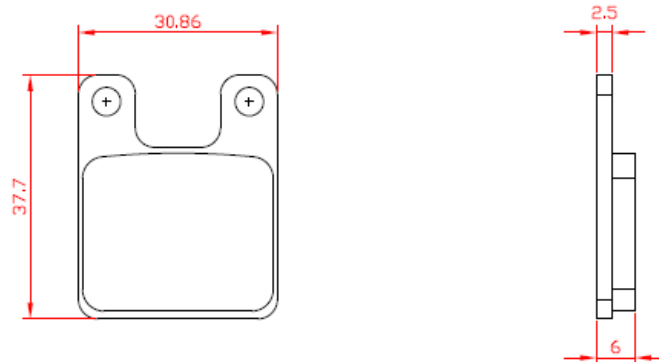


Tipo / Type : 4032

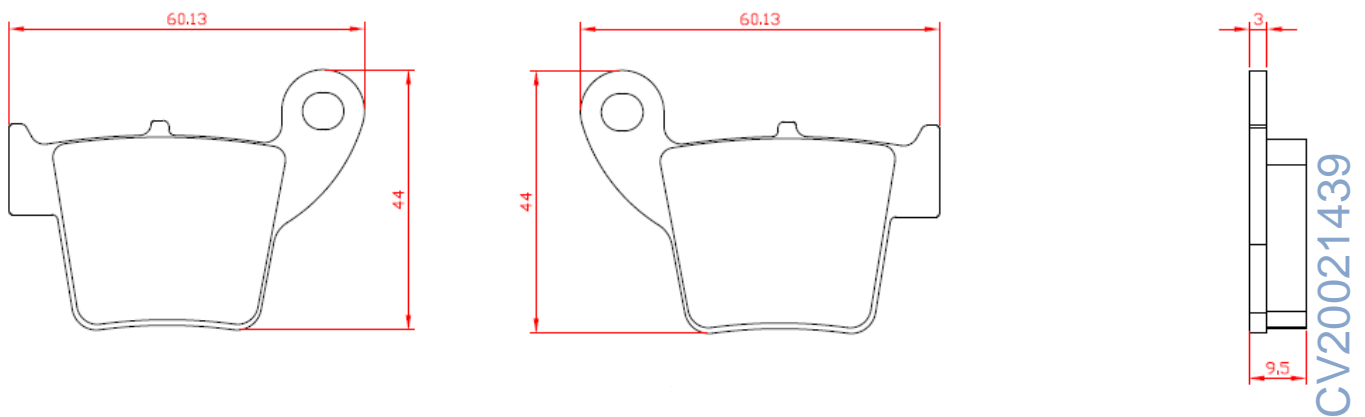


iDiADA CV20021439

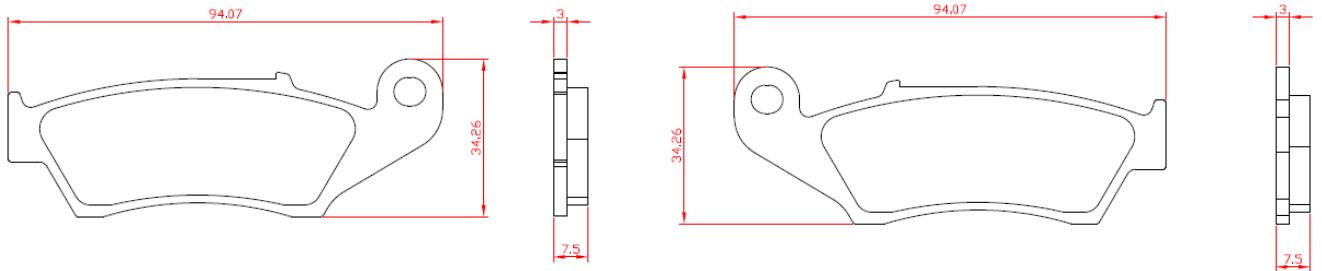
Tipo / Type : 4033



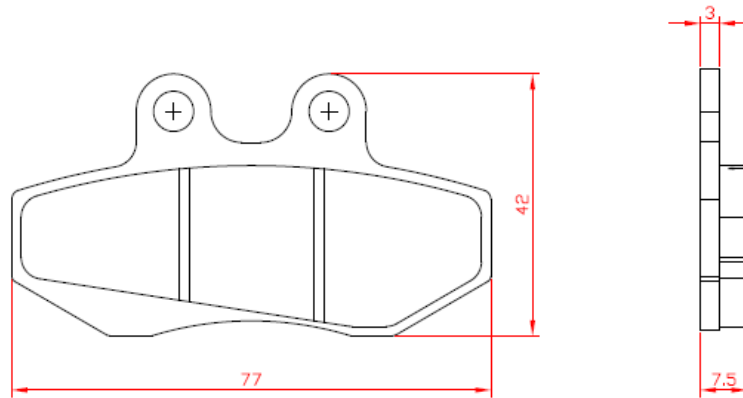
Tipo / Type : 4046



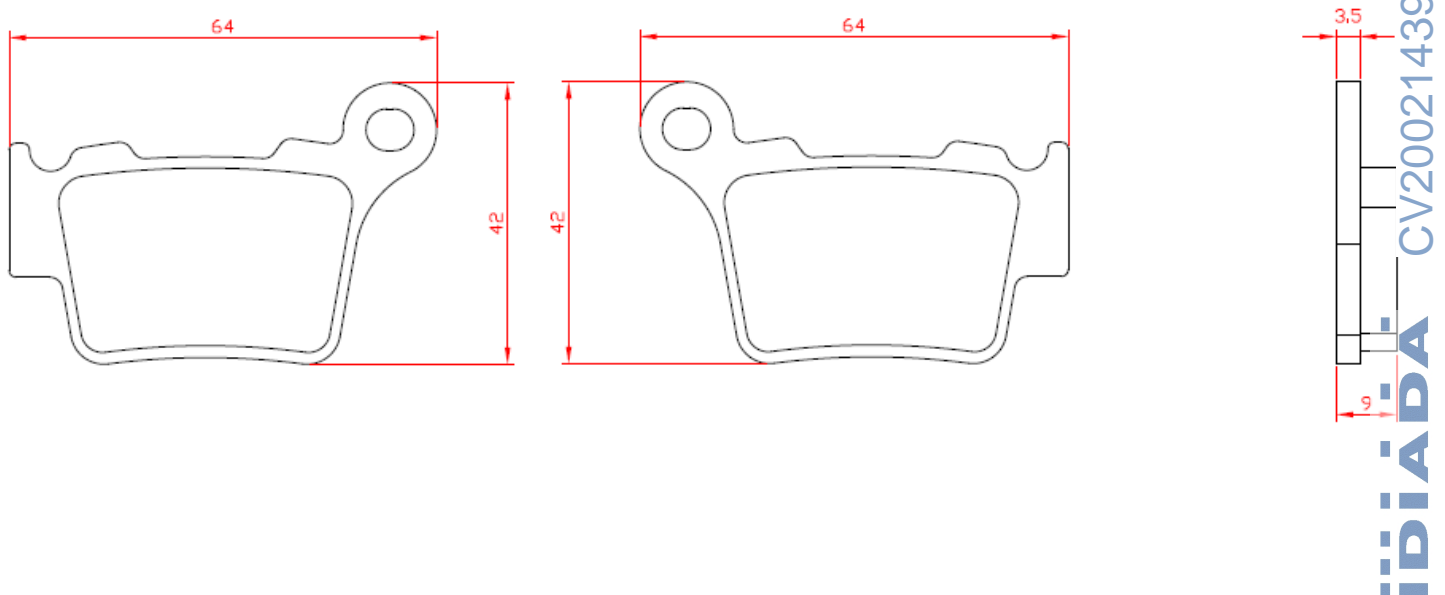
Tipo / Type : 4050



Tipo / Type : 4055

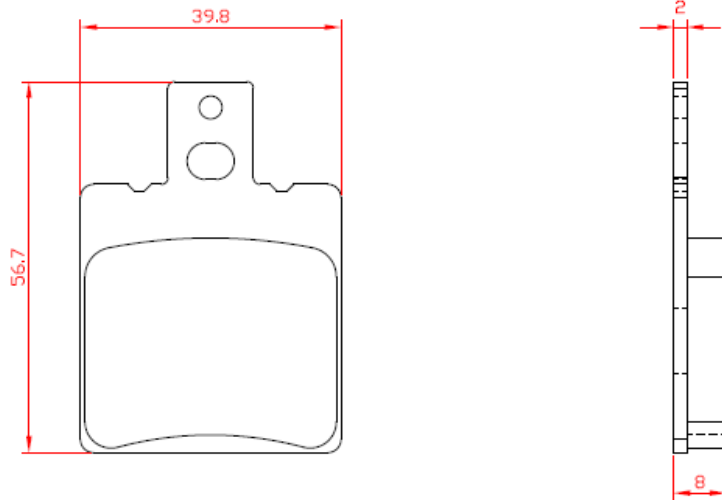


Tipo / Type : 4056

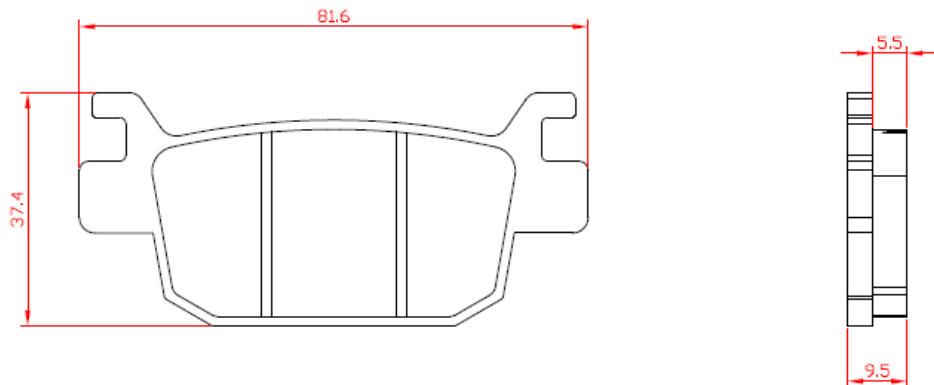


IDIADA CV20021439

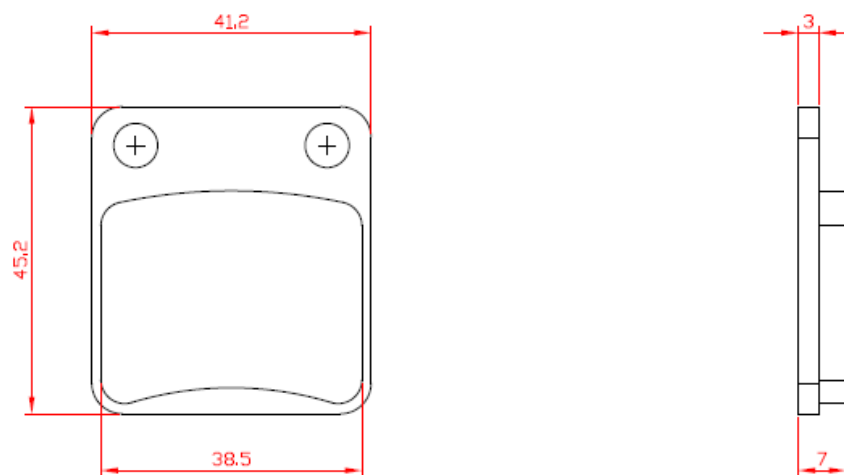
Tipo / Type : 4067



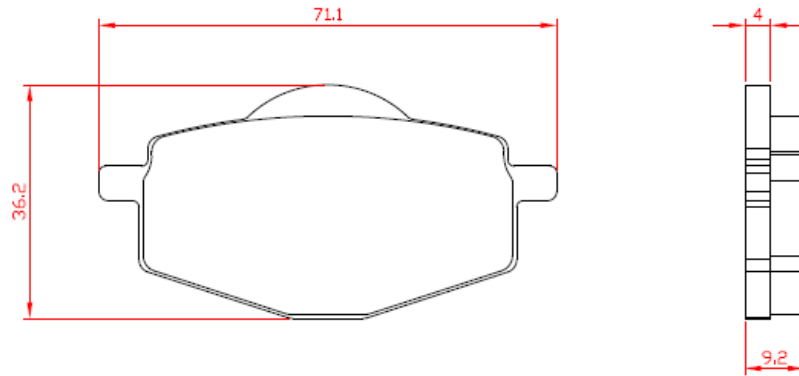
Tipo / Type : 4082



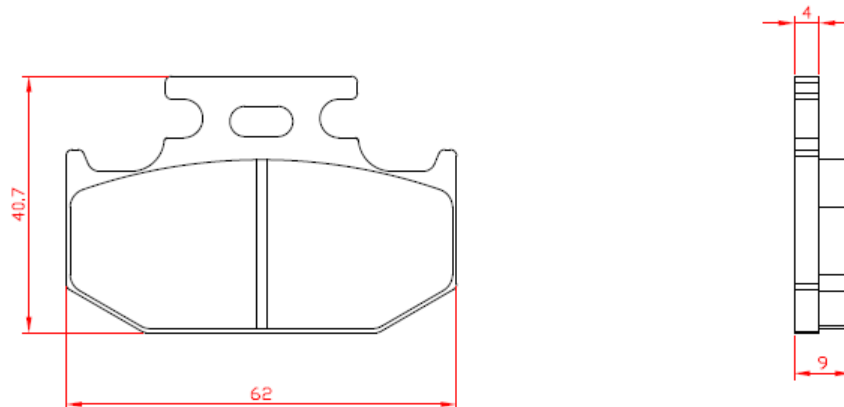
Tipo / Type : 4083



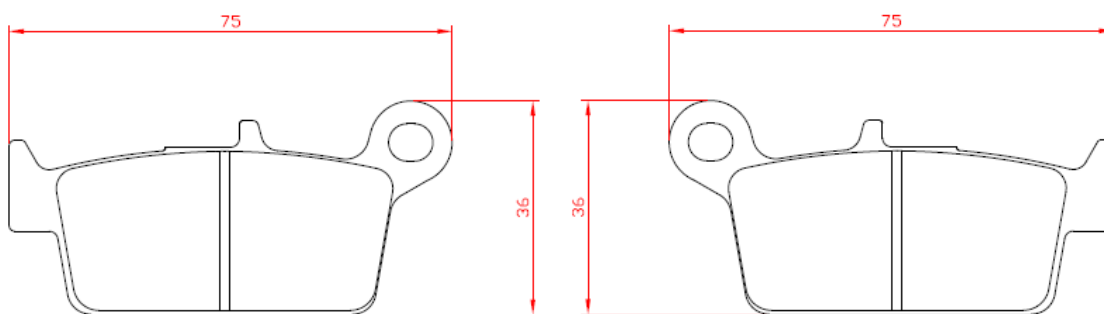
Tipo / Type : 4085



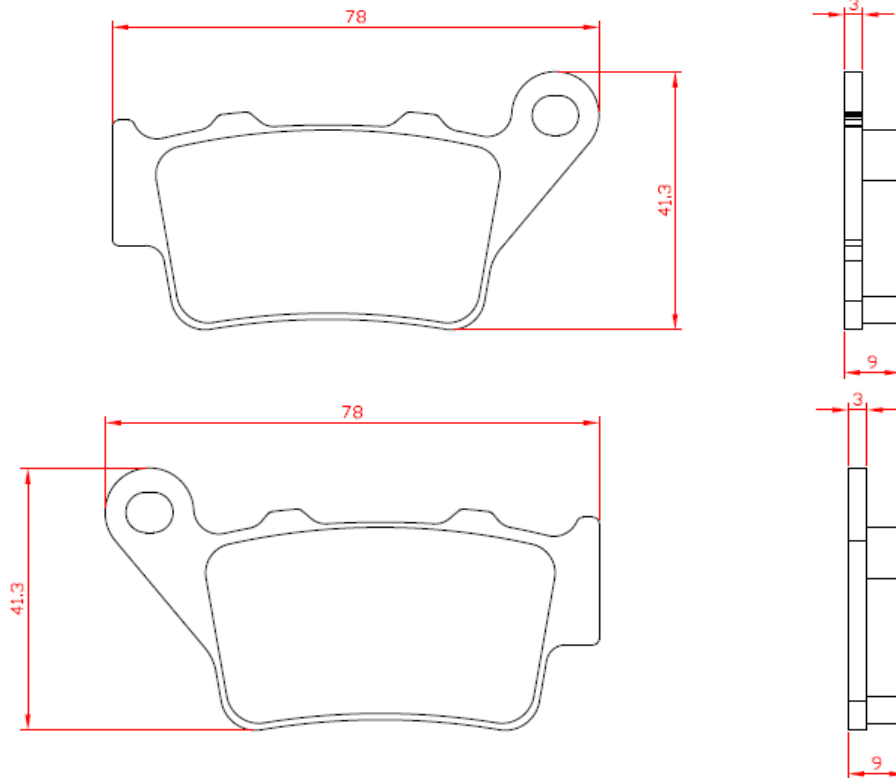
Tipo / Type : 4086



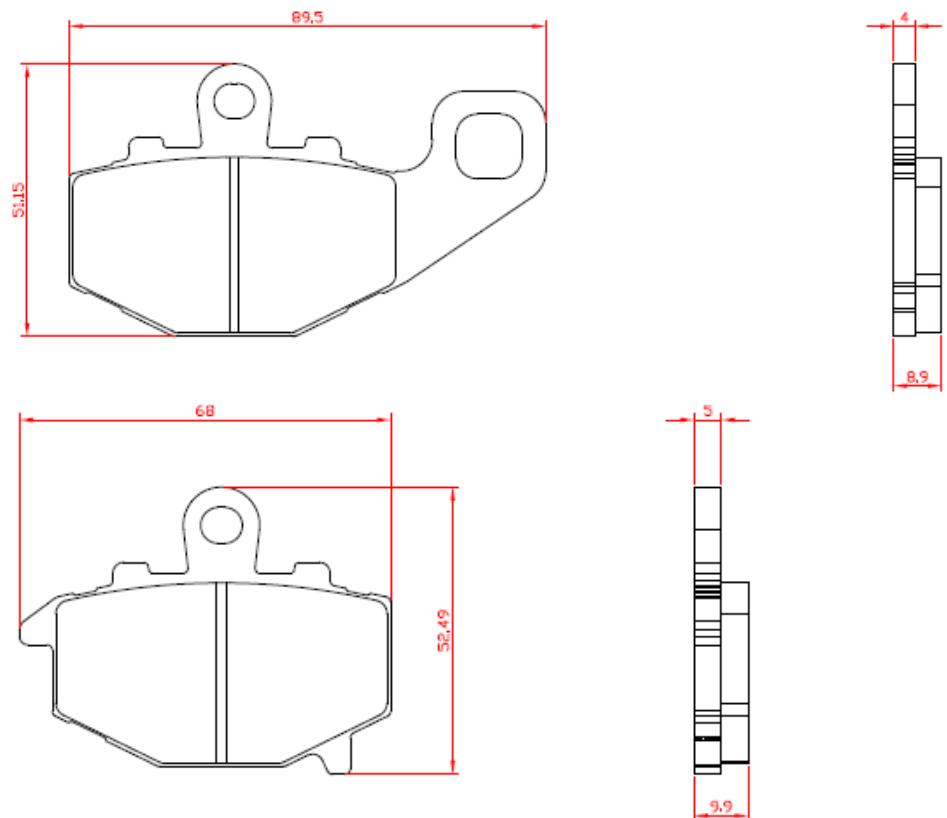
Tipo / Type : 4087



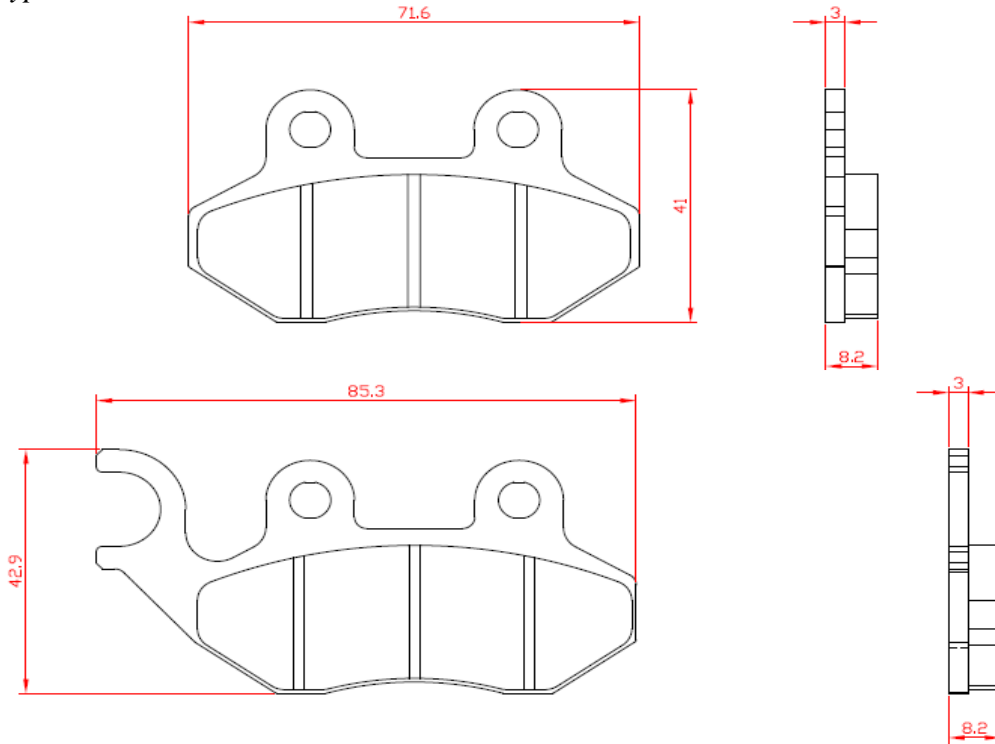
Tipo / Type : 4088



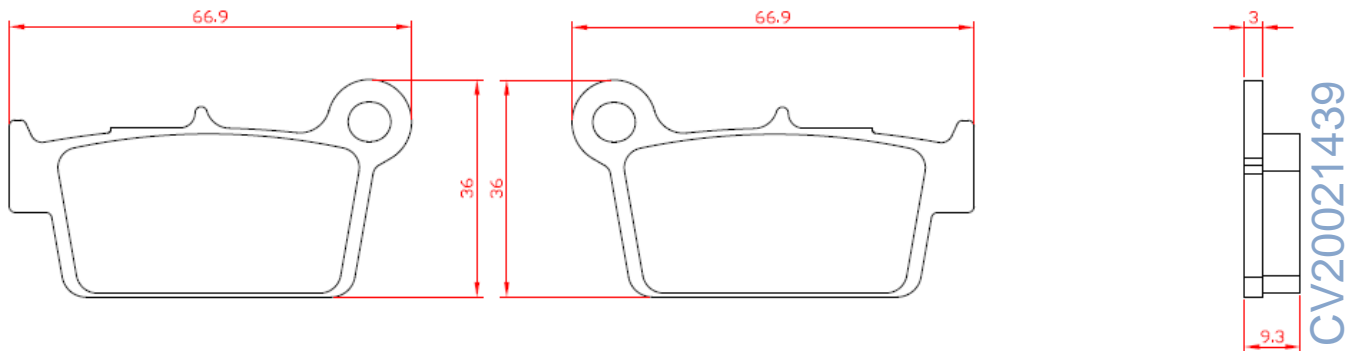
Tipo / Type : 4089



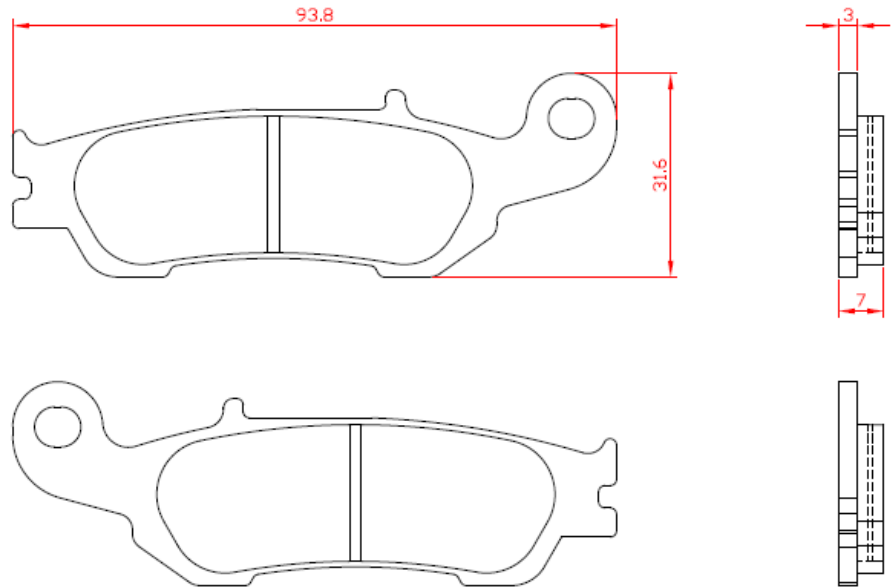
Tipo / Type : 4099



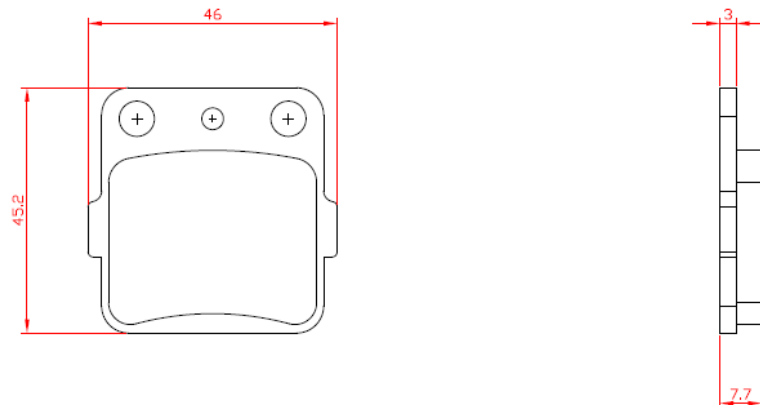
Tipo / Type : 4101



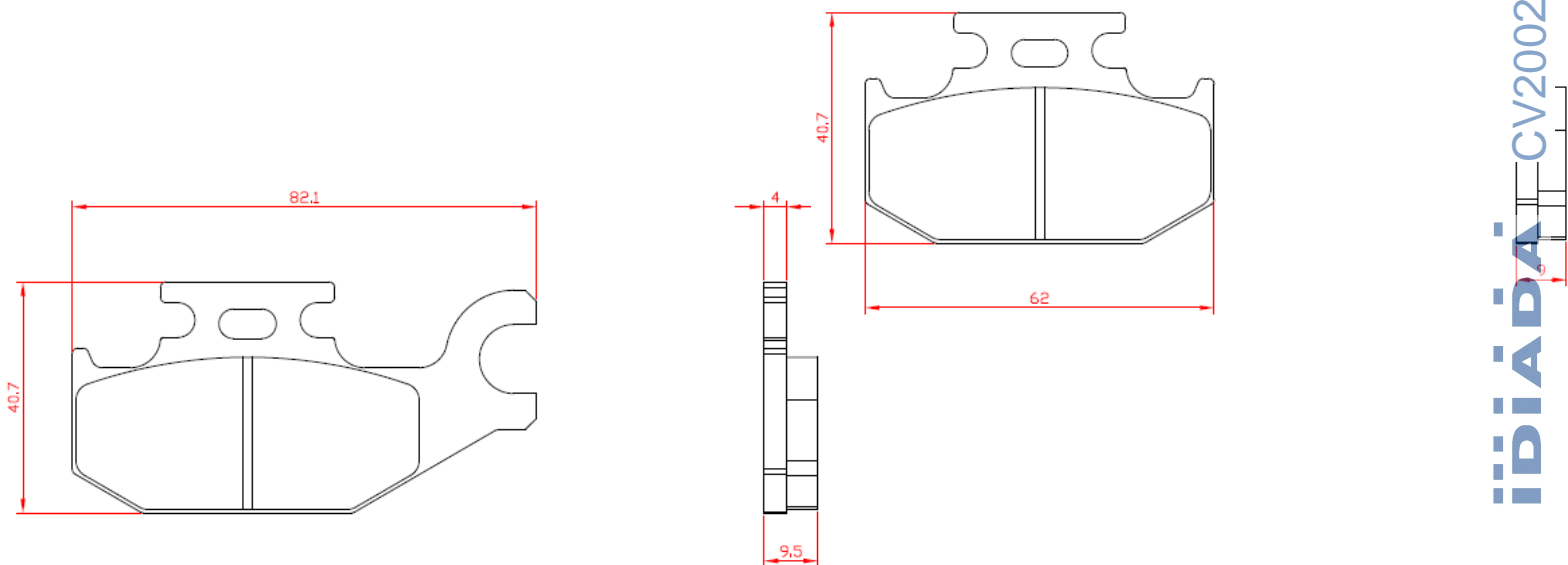
Tipo / Type : 4105



Tipo / Type : 4106

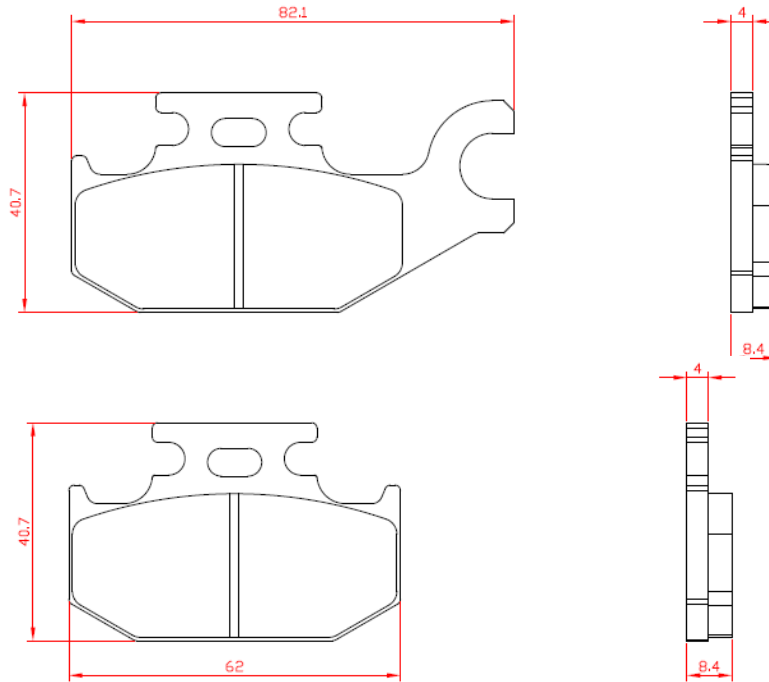


Tipo / Type : 4108

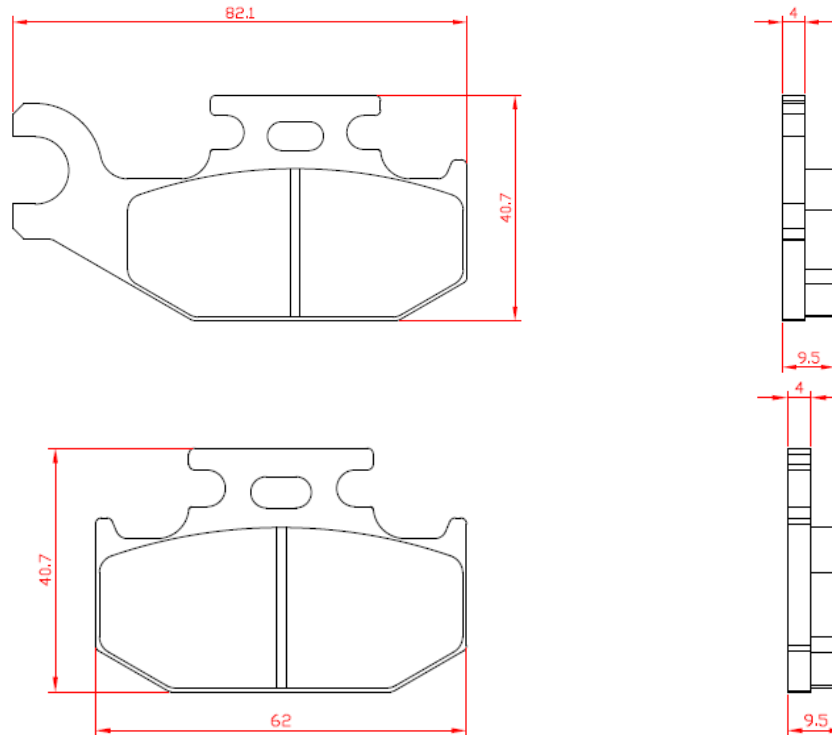


IBIADIA CV20021439

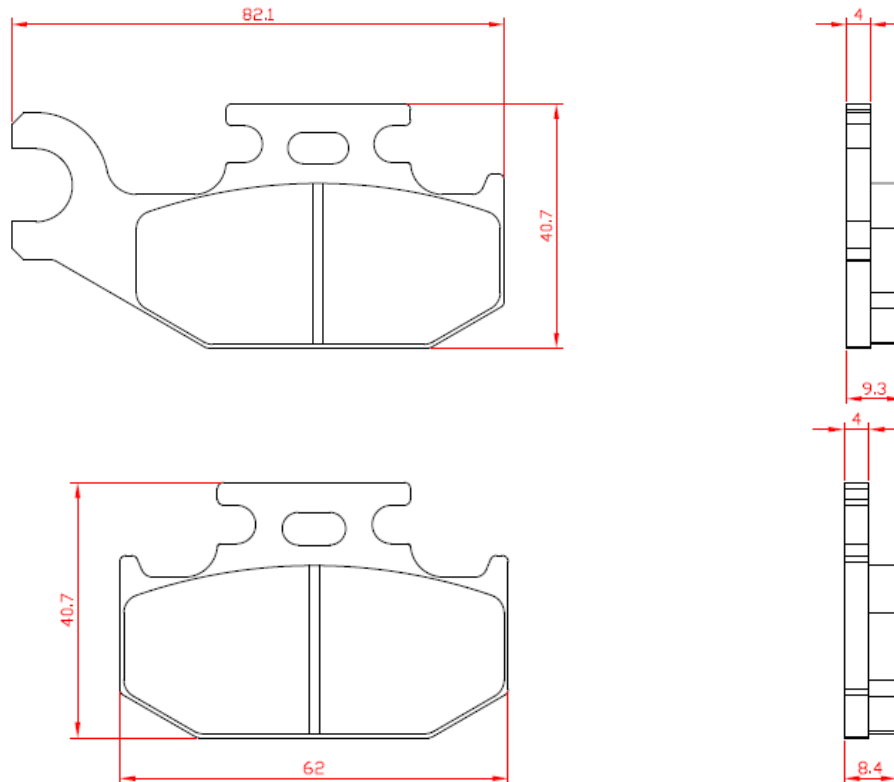
Tipo / Type : 4109



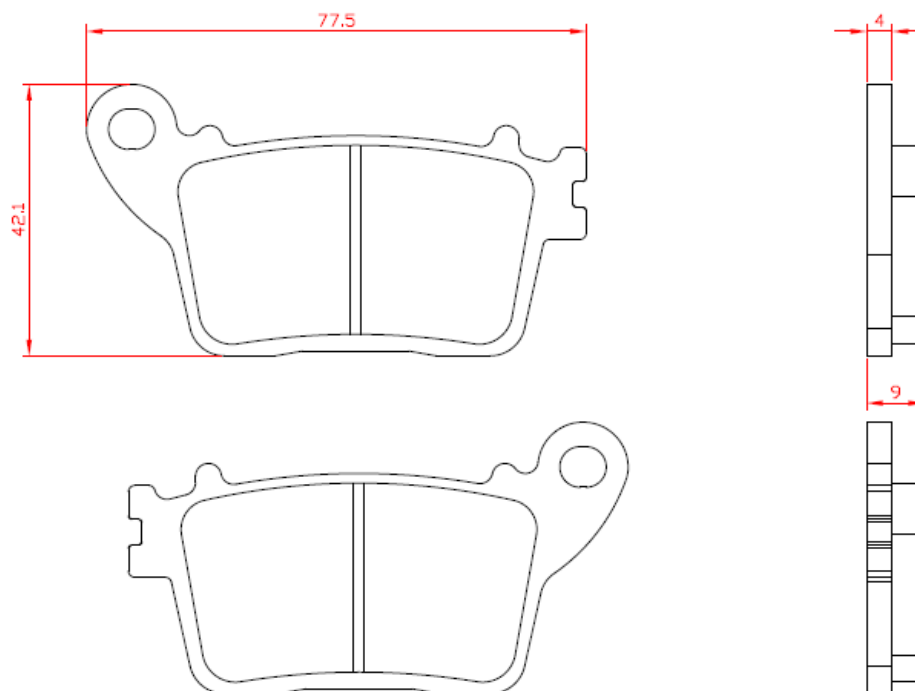
Tipo / Type : 4110



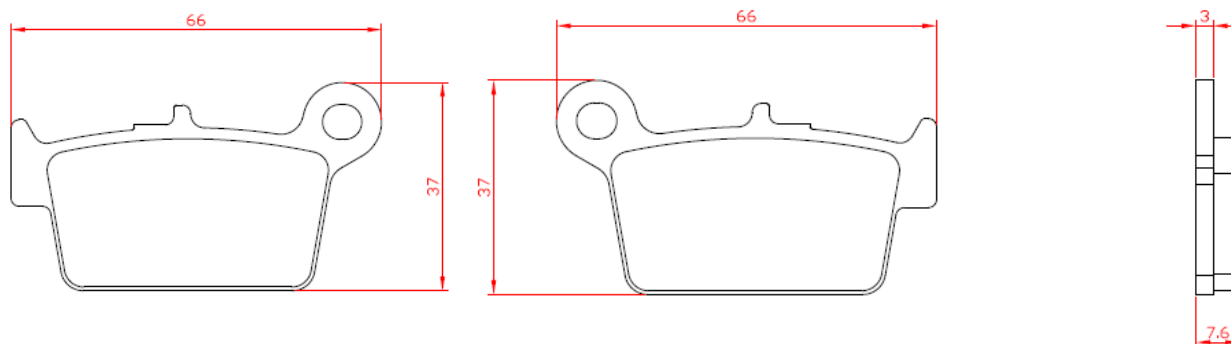
Tipo / Type : 4111



Tipo / Type : 4114

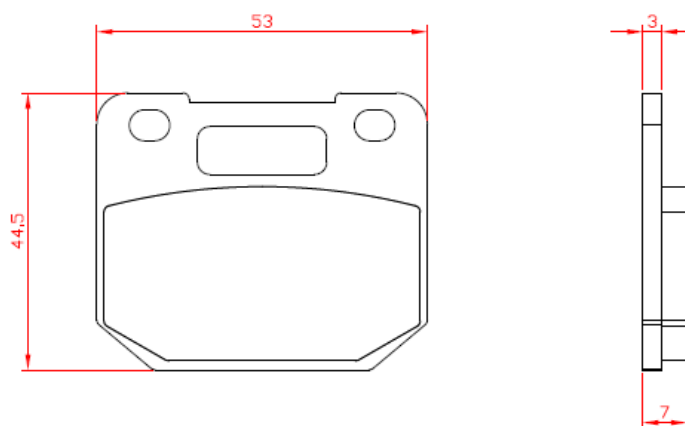


Tipo / Type : 4125

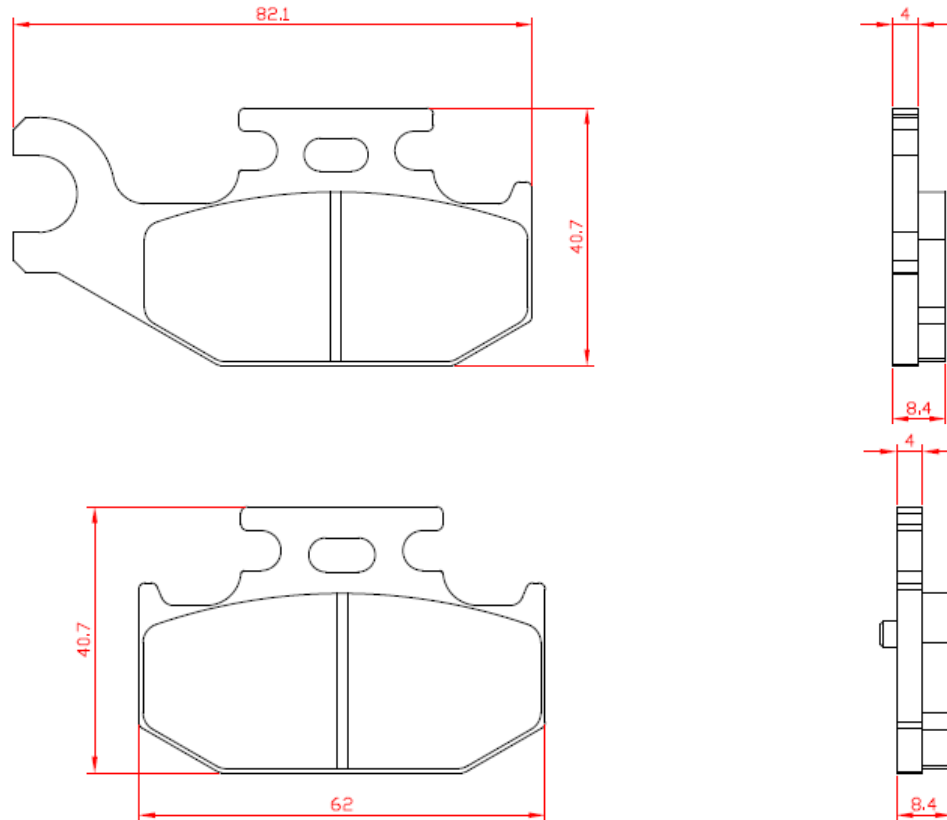


IBIADA CV20021439

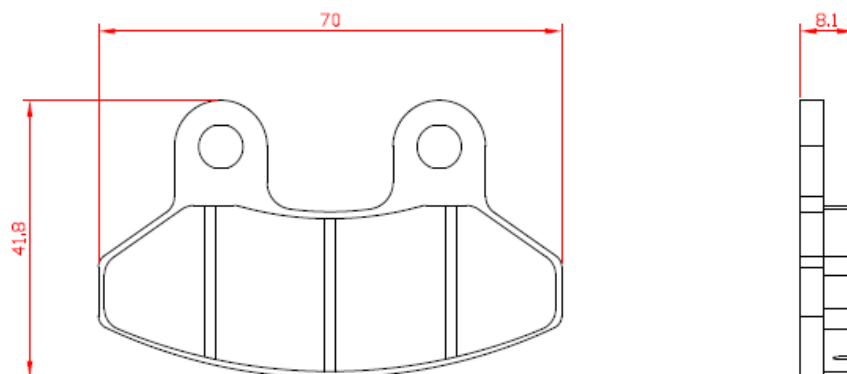
Tipo / Type : 4134



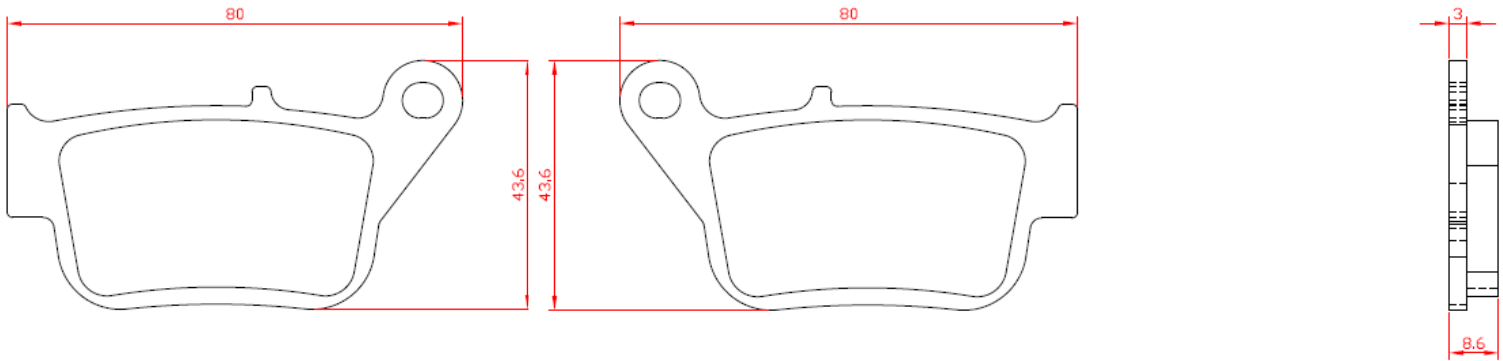
Tipo / Type : 4144



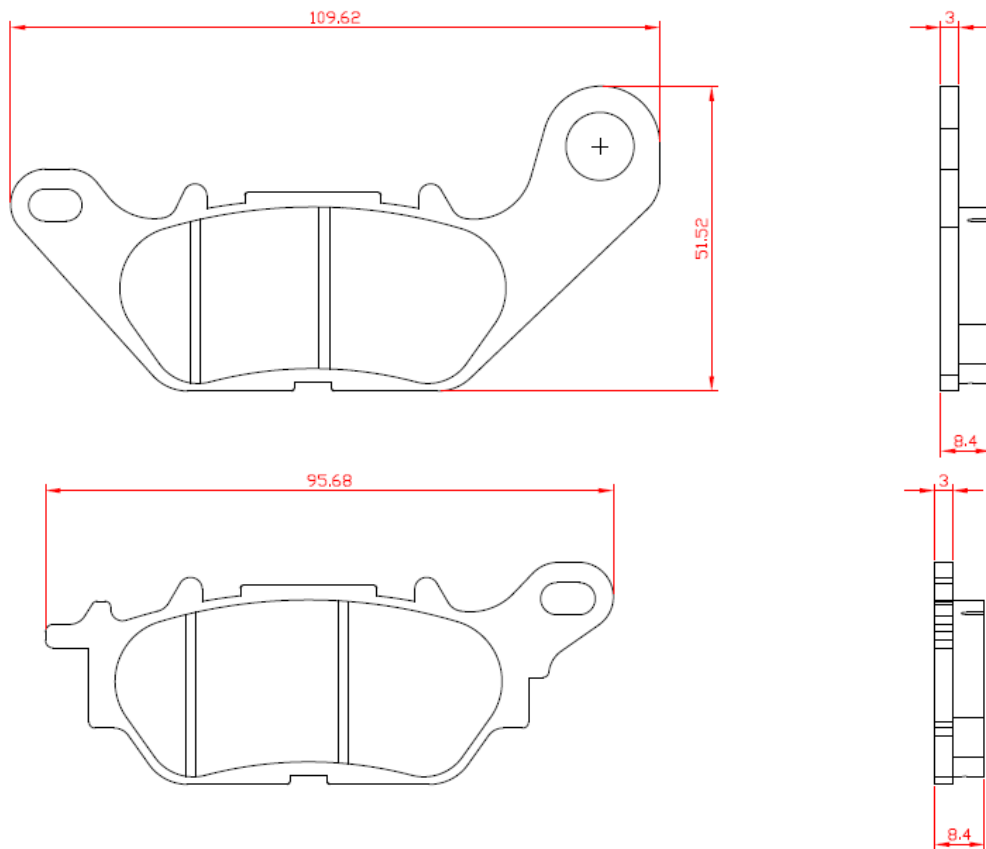
Tipo / Type : 4149



Tipo / Type : 4150

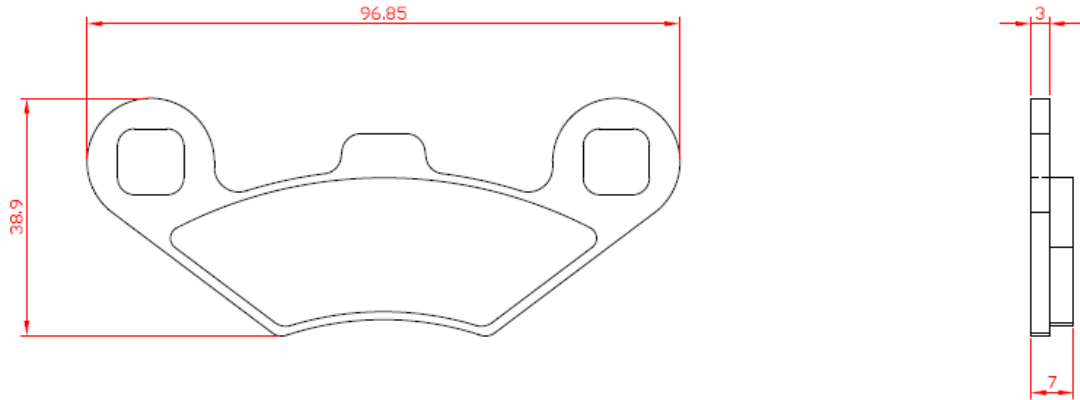


Tipo / Type : 4152

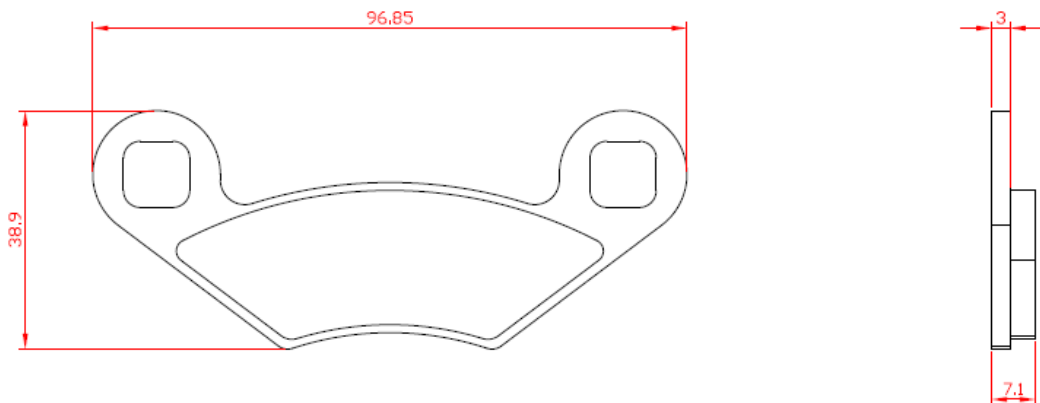


IDIADA CV20021439

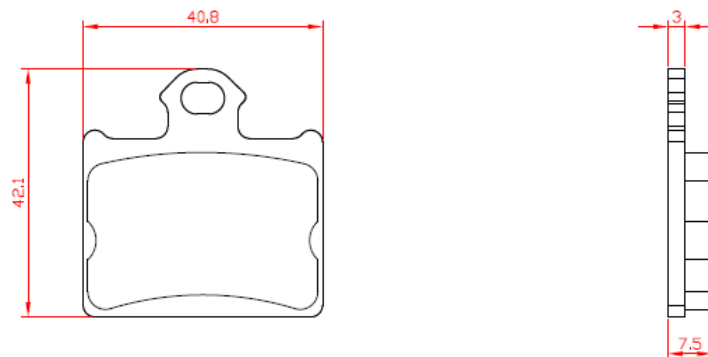
Tipo / Type : 4157



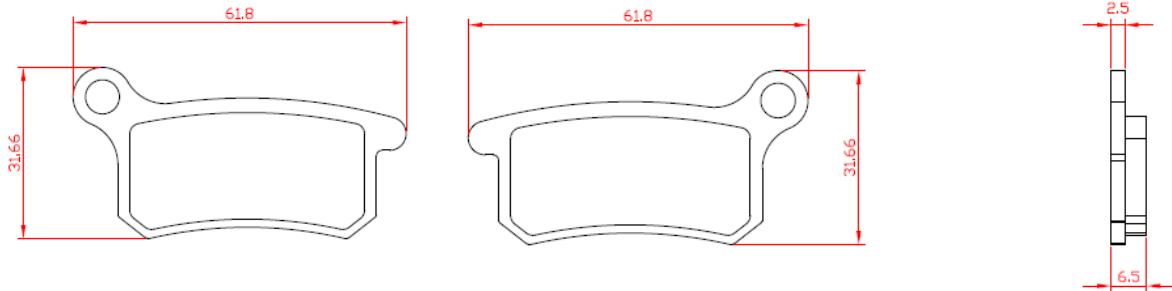
Tipo / Type : 4158



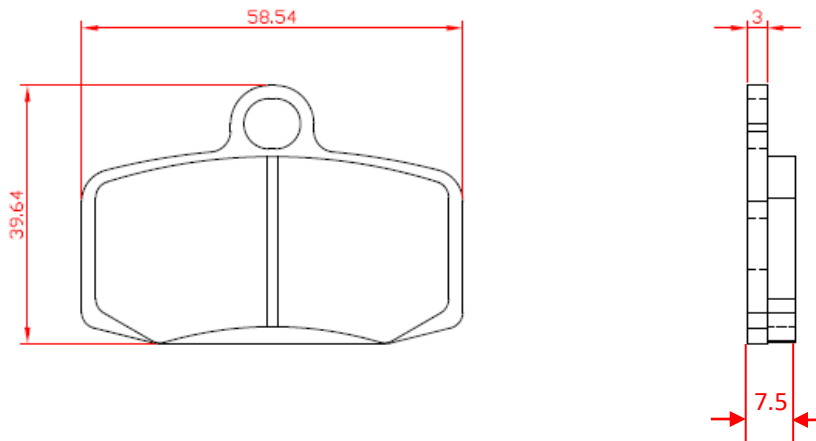
Tipo / Type : 4159



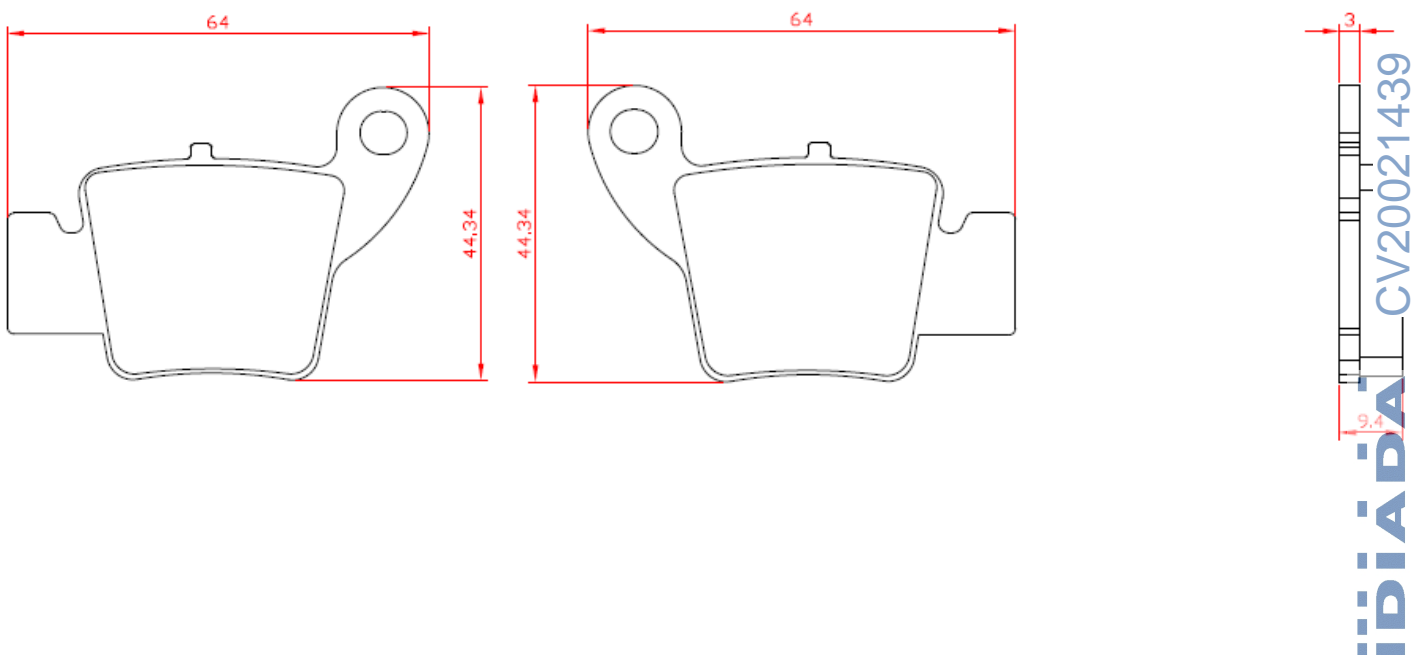
Tipo / Type : 4160



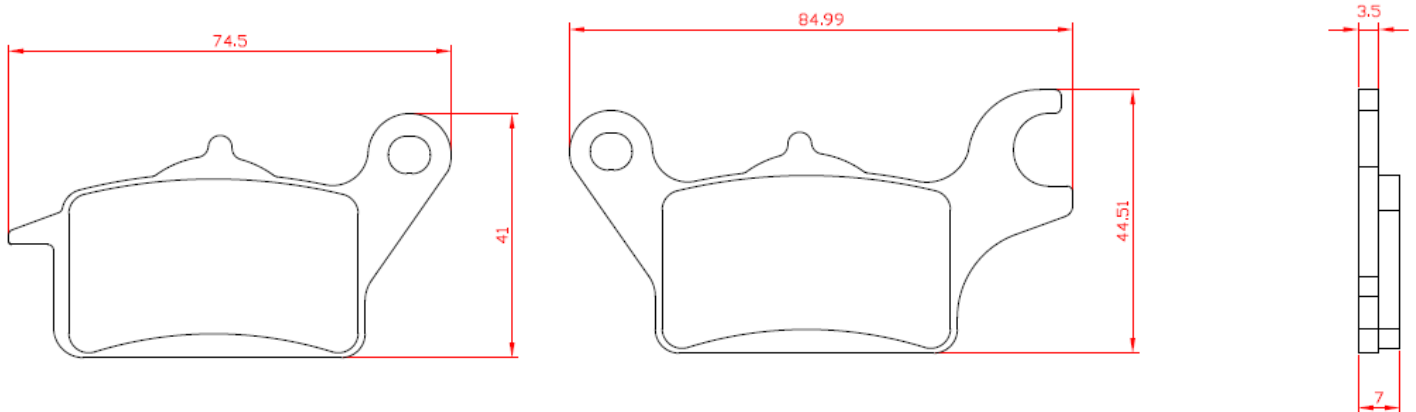
Tipo / Type : 4161



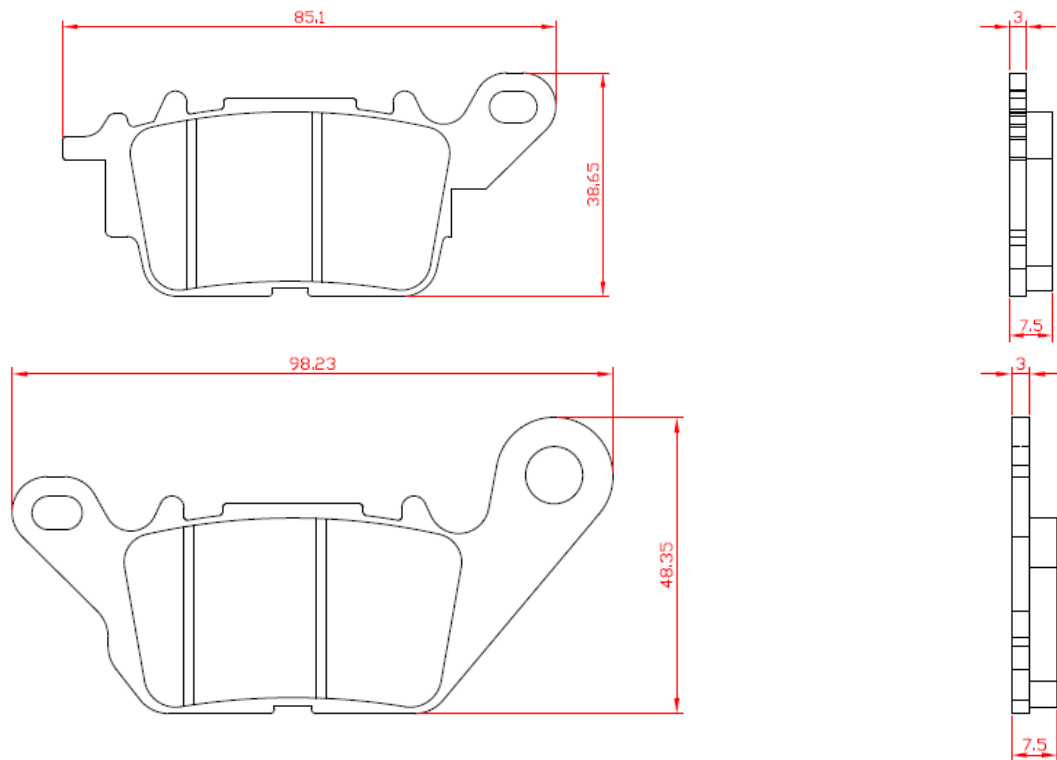
Tipo / Type : 4173



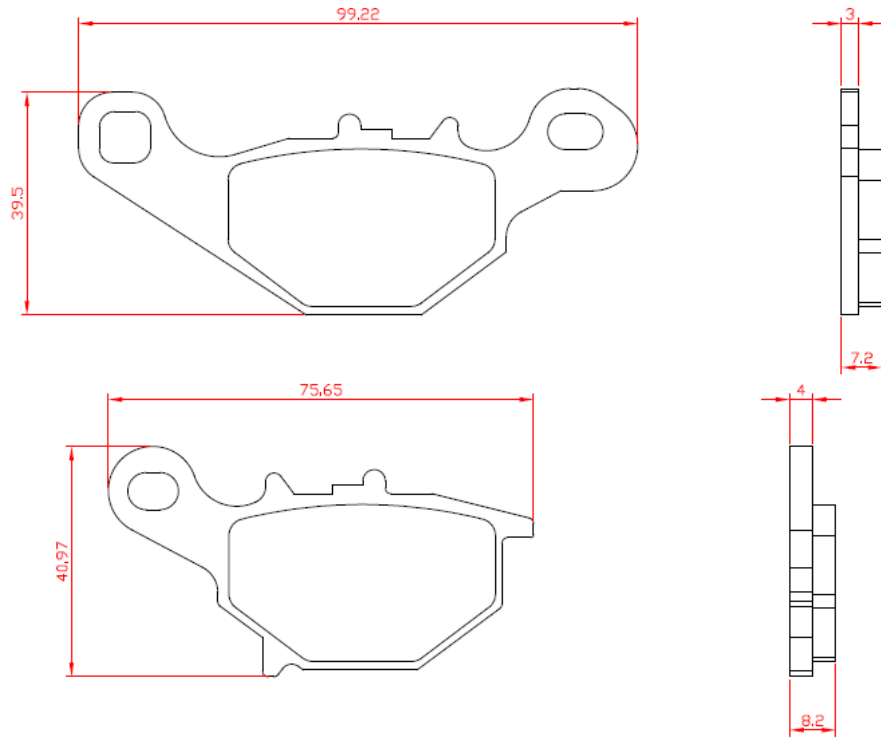
Tipo / Type : 4180



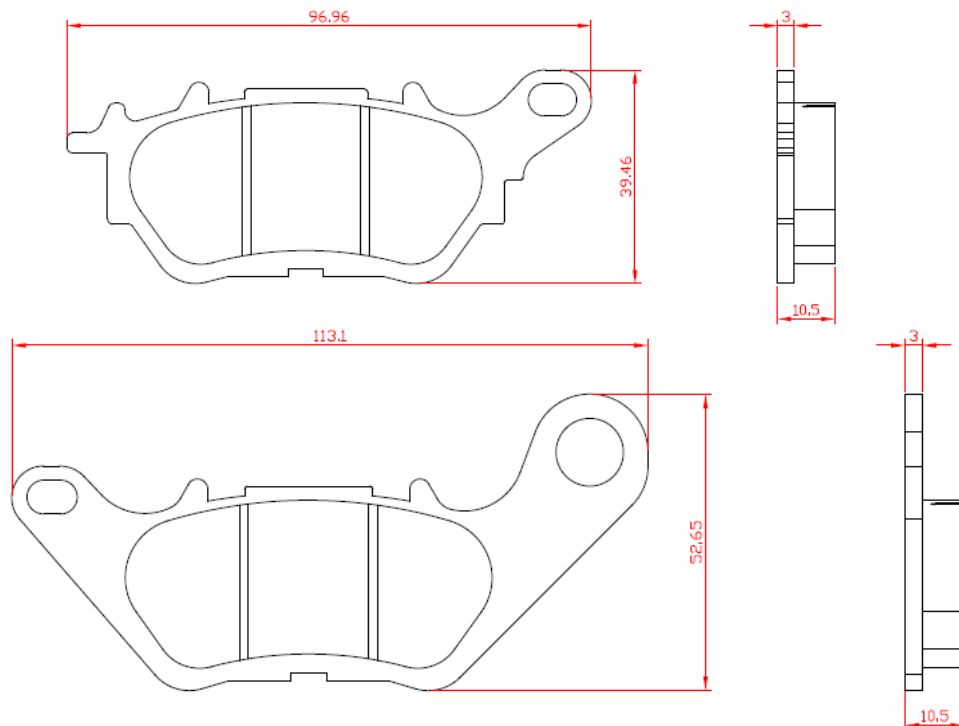
Tipo / Type : 4182



Tipo / Type : 4194

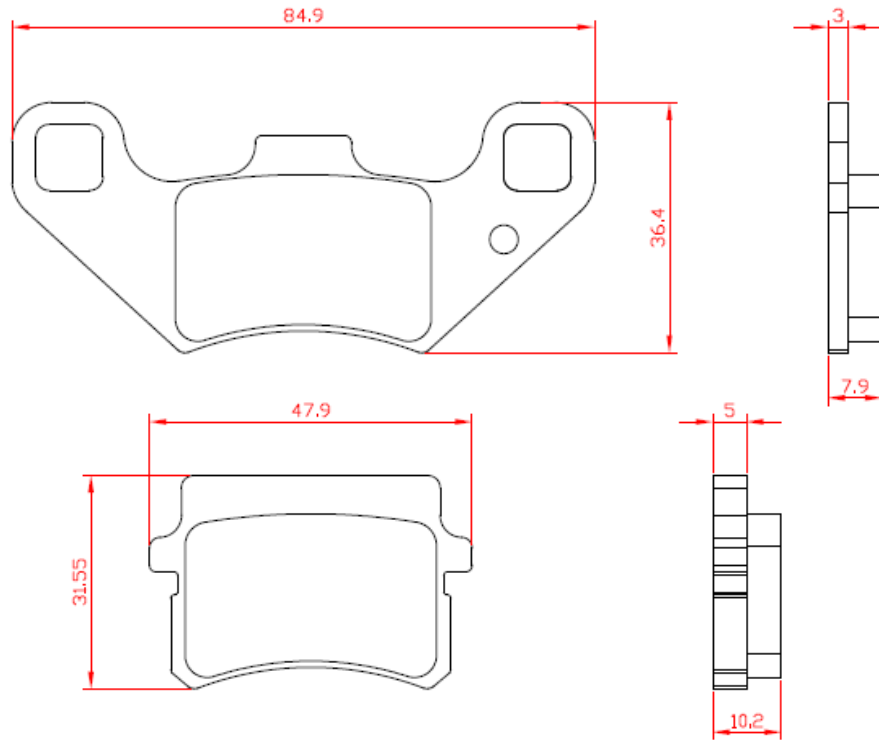


Tipo / Type : 4195

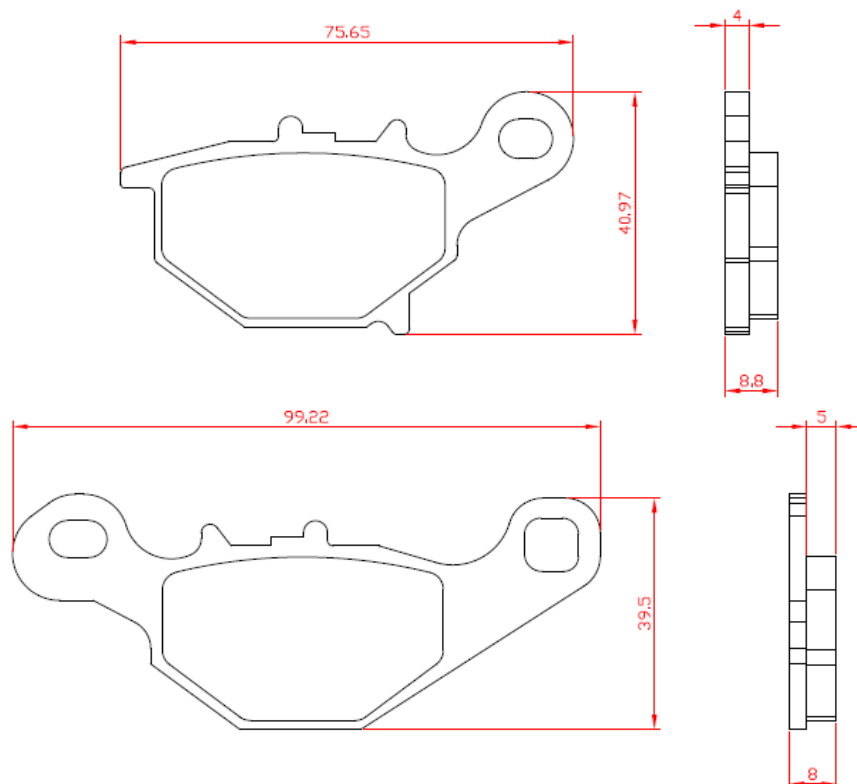


IDIADA CV20021439

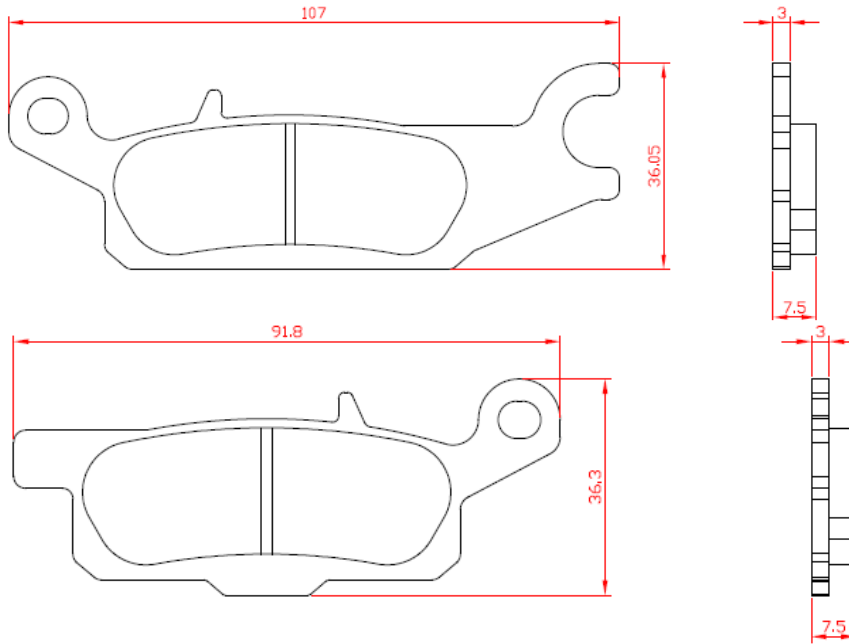
Tipo / Type : 4199



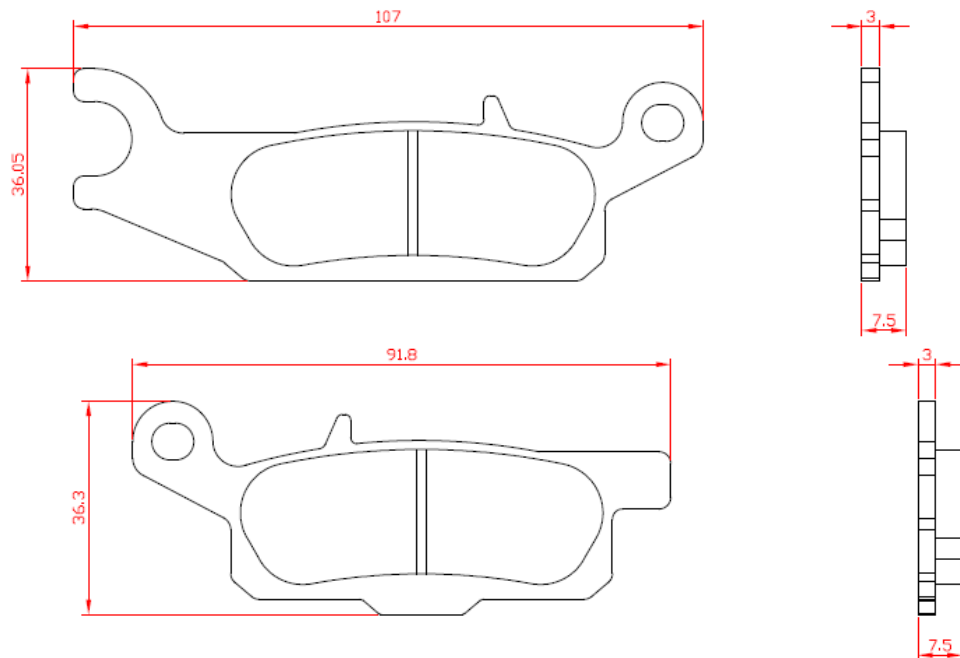
Tipo / Type : 4208



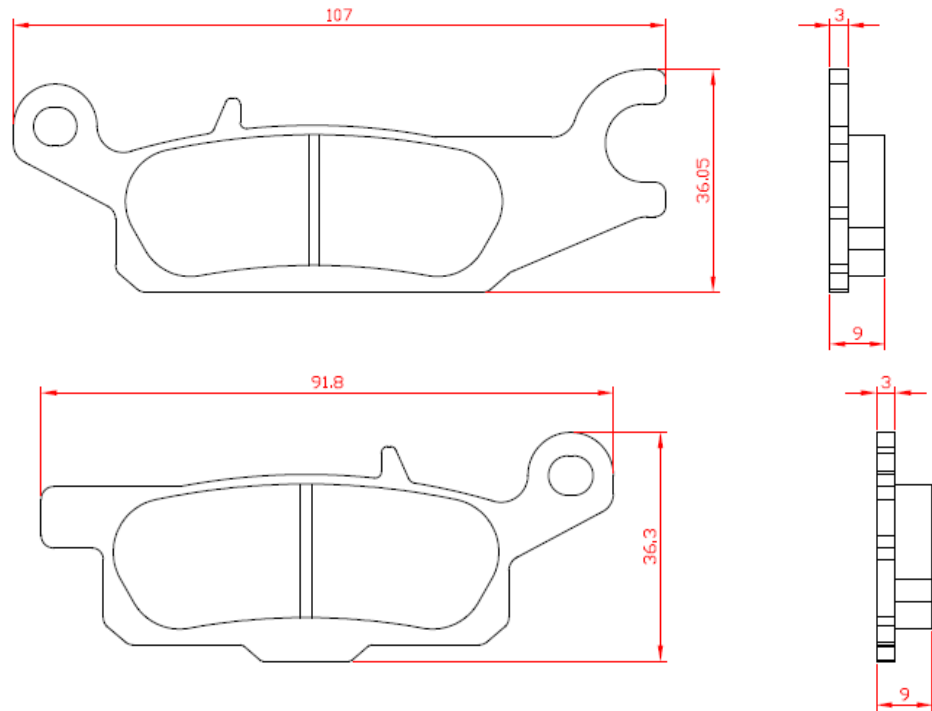
Tipo / Type : 4211



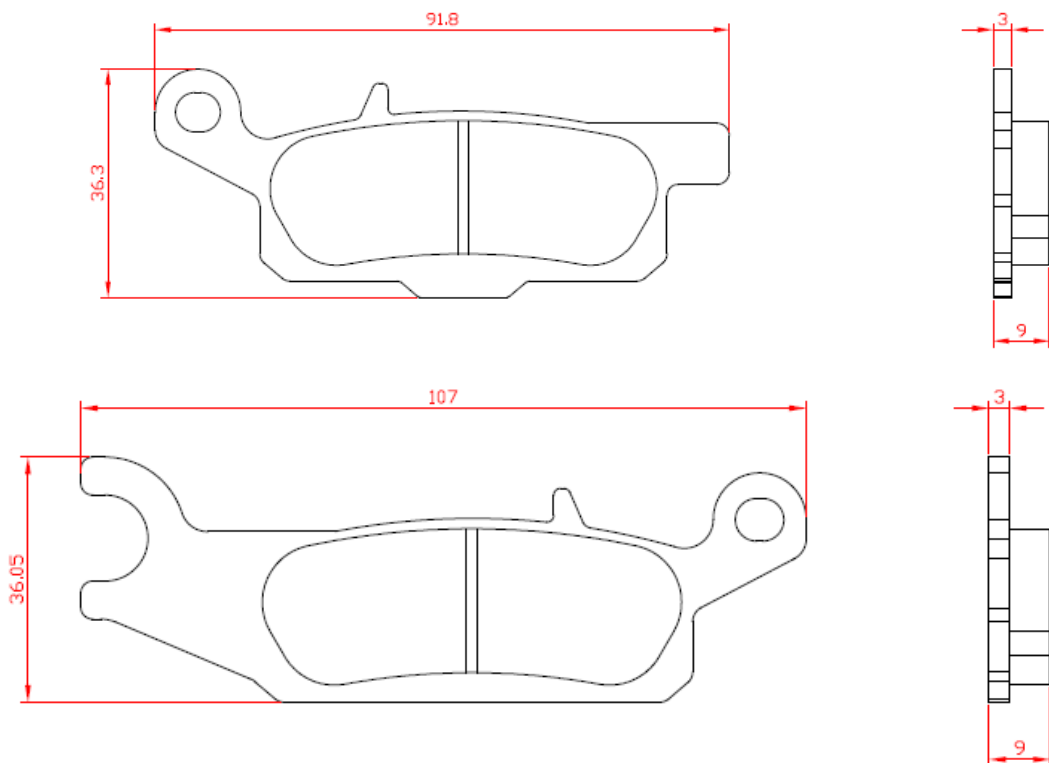
Tipo / Type : 4212



Tipo / Type : 4213



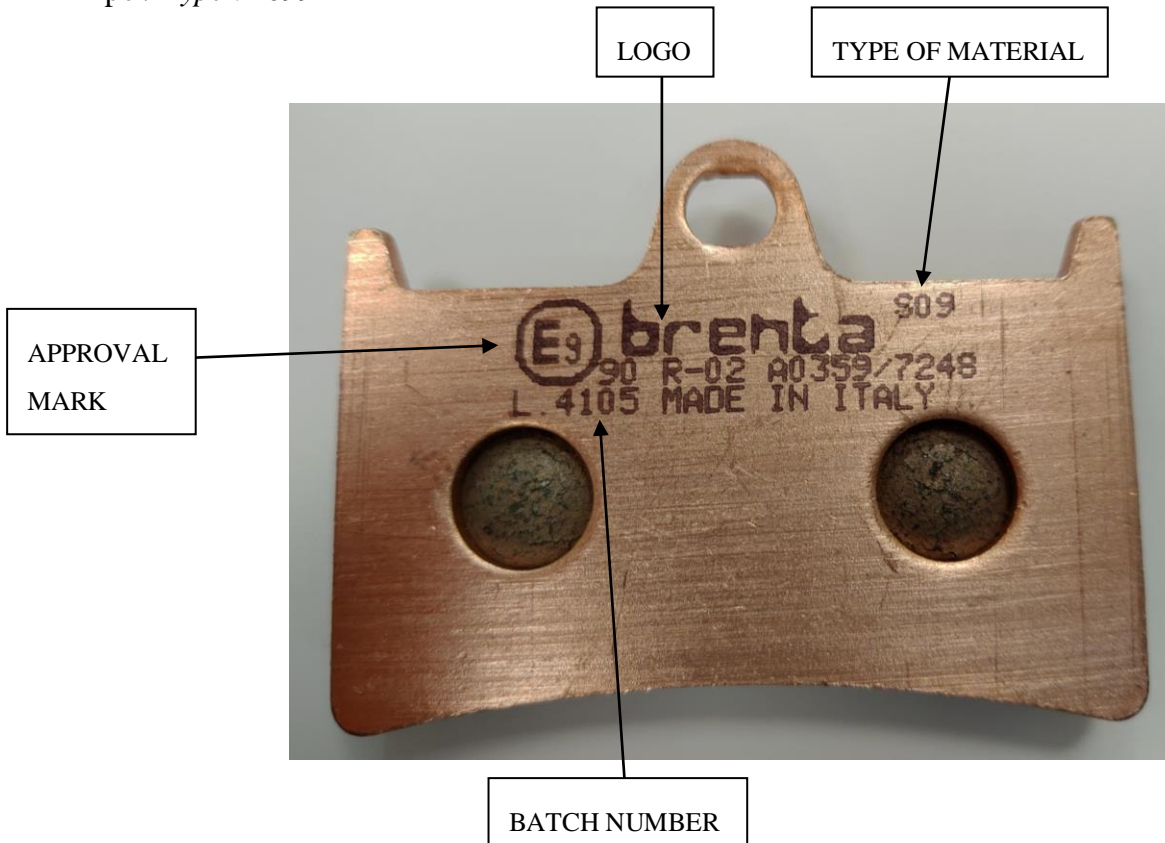
Tipo / Type : 4214



IBIADA CV20021439

Anexo / Annex 3: Instrucciones de marcado / Marking instructions

Tipo / Type : 4099




Anexo / Annex 4: Resultados de ensayo del comportamiento a fricción (anexo 9 del Reglamento UN N° 90.02) / Friction behaviour test results (annex 9 of UN Regulation No 90.02)

Tipo / Type : 4099

Material de fricción / Friction Material	S09
Número de lote / Batch Number	3918
Fecha de ensayo / Date of Test	14/10/2019
Máquina de ensayo / Test Machine	KRAUSS

Resultados de ensayo / Test results		
Para pastillas / For pad assemblies		
μ_{OP}	μ_{max}	μ_{min}
0.63	0.84	0.54

IDIADA CV20021439



S09 TEST ECE R90

Test CONSTANT TORQUE

Bayan no. 0

LIMS no. 0

Test no. 0

Operator 0

Test Date 14/10/2019

Formula 0

Reference 4035

Batch 3918

Customer 0

Comment

Caliper **Brembo**

Disc dia. + thicknes: 260 x 4

Disc no. 0

Frict. Radius 95. mm

Pad Area 15. cm²

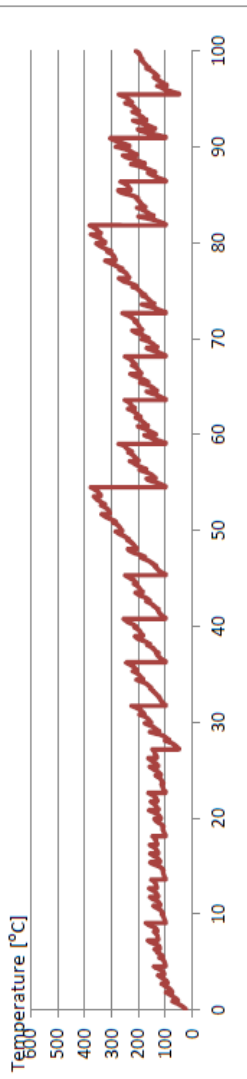
Torque 1 10. daN*m

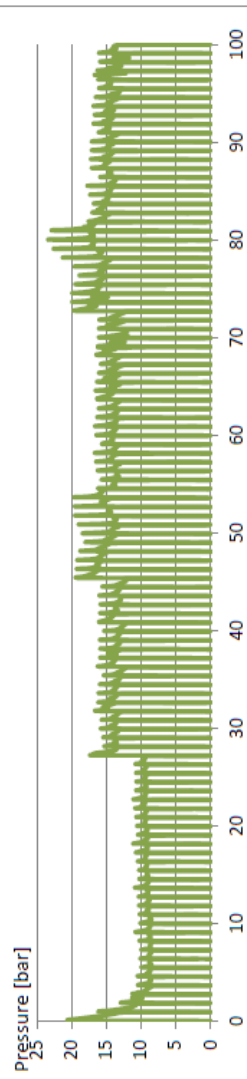
Torque 2 15. daN*m

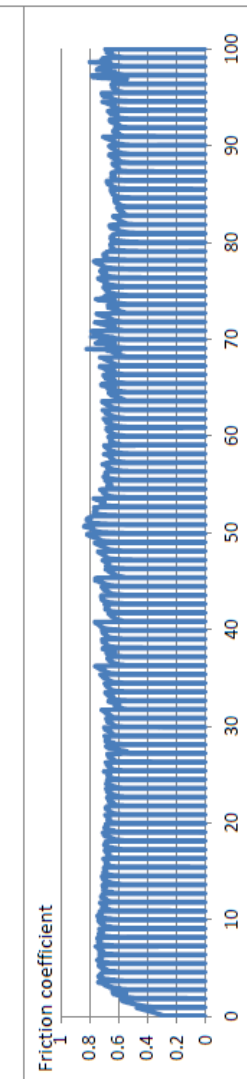
Torque 3 18. daN*m

WEAR

	Pad int =	
	Pad ext =	
	Disc =	







Processed	Verified
NO	Passed

FRICION VALUES

μ_{Op} = 0.63	μ_{B3} = 0.59	Registered values	μ_{Op} = 0.00
μ_{min} = 0.54	μ_{K2} = 0.61		μ_{min} = 0.00
μ_{max} = 0.84	μ_{F2} = 0.55		μ_{max} = 0.00
μ_{K1} = 0.56			
μ_{F1} = 0.58			
μ_{B1} = 0.65			
μ_{B2} = 0.64			

Anexo / Annex 5: Lista de Aplicaciones / Application range

Tipo / Type : 4010

Marca / Brand	Vehículo/ Modelo Vehicle / Model	Año /Year	Motor / Engine	Eje / Axle
APRILIA	Amico, Scooter	92	50	FRONT
APRILIA	Amico, GL, GLE	93-	50	FRONT
APRILIA	Area 51	99-	50	FRONT / REAR
APRILIA	Business	97-	50	FRONT
APRILIA	Compay	09- 13	50	FRONT
APRILIA	Classic	96-	50	FRONT
APRILIA	Club	97-	50	FRONT
APRILIA	Gulliver	96- 00	50	FRONT
APRILIA	Habana/Custom	99- 02	50	FRONT
APRILIA	McGulliver	00-	50	FRONT
APRILIA	Mojito Retro	99- 03	50	FRONT
APRILIA	Mojito, Mojito Custom	99- 12	50	FRONT
APRILIA	Scarabeo Ditech	02-	50	FRONT
APRILIA	Scarabeo Street	00-	50	FRONT
APRILIA	Scarabeo, 2nd series	94- 99	50	FRONT
APRILIA	Sonic, GP	99-	50	FRONT
APRILIA	Younger	97-	50	FRONT
APRILIA	Rally	95-	50	FRONT
APRILIA	AC Rally	95- 02	50	FRONT
APRILIA	LC Rally	96- 01	50	FRONT / REAR
APRILIA	SR Ditech	01- 06	50	FRONT
APRILIA	SR Racing	00-	50	FRONT
APRILIA	SR Replica (Liquid Cooled)	96-	50	FRONT
APRILIA	SR Stealth, Racing	97-	50	FRONT / REAR

APRILIA	SR Street	05- 12	50	FRONT
APRILIA	Leonardo	96	125	FRONT
APRILIA	Leonardo	97- 98	125	REAR
APRILIA	Leonardo	97- 98	150	REAR
ATALA	Carosello	97-	25	FRONT
ATALA	Carosello	97-	50	FRONT
ATALA	Hacker	95-	50	FRONT
ATALA	Hacker	98-	125	FRONT
BENELLI	Chrono	94-	50	FRONT
BENELLI	Nemo, Quadra	94-	50	FRONT
BENELLI	Pepe	99-	50	FRONT
BENELLI	491 GT, Sport	98-	50	FRONT
BENELLI	491 Naked	99-	50	FRONT
BENELLI	Naked	02-	50	FRONT
BENELLI	491 Racing	99-	50	FRONT / REAR
BENELLI	491 RR, -GP	00-	50	FRONT / REAR
BENELLI	491 ST	01-	50	FRONT
BENELLI	491 Superbike	99-	50	FRONT / REAR
BENELLI	K2 Air	98-	50	FRONT / REAR
BENELLI	K2 LC	99-	50	FRONT / REAR
BENELLI	K2 Namur	99-	50	FRONT / REAR
BENELLI	Naked	02-	100	FRONT
BENELLI	K2 Biposto	99-	100	FRONT
BENELLI	LX Pepe	02-	100	FRONT
BENELLI	Adiva	00-	125	FRONT
BENELLI	Velvet, Velvet Touring	99-	125	FRONT
BENELLI	666 Born in Hell	98-	125	REAR
BENELLI	Adiva	00-	150	FRONT
BENELLI	Velvet, Velvet Touring	00-	150	FRONT

BENELLI	Velvet, Velvet Touring	99-	250	FRONT
BENELLI	Velvet Dusk	03-	400	REAR
BETA	Ark AirCooled	99-	50	FRONT
BETA	Ark K Series	97-	50	FRONT / REAR
BETA	Ark LC	99-	50	FRONT / REAR
BETA	Chrono 13	94- 99	50	FRONT
BETA	Eikon	04-	50	FRONT
BETA	Quadra	95- 96	50	FRONT
BETA	Tempo	99	50	FRONT
BETA	Tempo (13" wheels)	00-	50	FRONT
BETA	Tempo (16" wheels)	00-	50	FRONT
BETA	Eikon	04-	125	FRONT
BETA	Eikon	04-	150	FRONT
CPI	GTR	03-	50	FRONT
CPI	GTR, GTS	02-	125	FRONT
CPI	GTR, GTS	02-	200	FRONT
DERBI	50 Vamos R (Brembo cal.)	95-	50	FRONT
GARELLI	Flo'	00-	50	FRONT
GARELLI	Panther	02-	125	REAR
GARELLI	Panther	02-	150	REAR
GARELLI	Panther	02-	250	REAR
GENERIC	Toxic	07-	50	REAR
GENERIC	Trigger SM	06-	50	REAR
GENERIC	Trigger SM Competition	08-	50	REAR
GENERIC	Trigger X	06-	50	REAR
GENERIC	Trigger X Competition	08-	50	REAR
GILERA	DNA	01-	50	REAR
GILERA	Eaglet	97-	50	FRONT
GILERA	Ice	02-	50	FRONT

GILERA	Runner	97- 05	50	FRONT
GILERA	Runner SP Pureject	98- 05	50	FRONT
GILERA	Stalker	97-	50	FRONT
GILERA	DT Stalker	01-	50	FRONT
GILERA	Storm	94-	50	FRONT
GILERA	Typhoon	93- 95	50	FRONT
GILERA	NRG	94-	50	FRONT
GILERA	Runner Malossi	98-	70	FRONT
GILERA	Typhoon	95-	80	FRONT
GILERA	DNA	01-	125	REAR
GILERA	Mad Mud	02-	175	REAR
GILERA	DNA	01-	180	REAR
GILERA	Stalker	97-	200	FRONT
HERCULES	50 Gipsy, Splinter Reggaie	95-	50	FRONT
HONDA	Formula	94-	50	FRONT
HONDA	Sky Classic	00-	50	FRONT
HONDA	Sky Vetro	00-	50	FRONT
HONDA	SFX Sport	96-	50	FRONT
HONDA	SGX Sky DX	97-	50	FRONT
HONDA	SH Fifty, Scoopy	00-	50	FRONT
HONDA	SH T	97	50	FRONT
HONDA	SXR	98-	50	FRONT
HONDA	SZX X8R-S	98-	50	FRONT
HONDA	SZX X8R-X	98-	50	FRONT
HYOSUNG	Boomer	03-	125	FRONT
HYOSUNG	Exceed	02-	125	FRONT
HYOSUNG	Grand Prix	98-	125	FRONT
HYOSUNG	Hyper	99-	125	FRONT
HYOSUNG	GPS D	00-	125	FRONT

HYOSUNG	Exceed	02-	150	FRONT
HYOSUNG	Grand Prix	98-	150	FRONT
ITALJET	Formula 50	94-	50	REAR
ITALJET	Formula 80	94-	80	REAR
ITALJET	Formula 125	94-	125	REAR
KEEWAY	Arn 125	06-	125	FRONT
KEEWAY	Arn 150	06-	150	FRONT
MACAL	Flash 50	99-	50	FRONT
MALAGUTI	Ciak	00-	50	FRONT
MALAGUTI	Ciak Twin Disk	02-	50	FRONT / REAR
MALAGUTI	Yesterday	97-	50	FRONT
MALAGUTI	EL Crosser	97-	50	FRONT
MALAGUTI	F-10 Jet-Line	94-	50	FRONT
MALAGUTI	F-10 Timemachine	03-	50	FRONT
MALAGUTI	F-10 WAP	02-	50	FRONT
MALAGUTI	F-12 Phantom A.C.	99-	50	FRONT
MALAGUTI	F-12 Phantom Digit	02-	50	FRONT / REAR
MALAGUTI	F-12 Phantom L.C. dd	99-	50	FRONT / REAR
MALAGUTI	F-12 Racing Life	03-	50	FRONT / REAR
MALAGUTI	F-12 Tyre Track	03-	50	FRONT / REAR
MALAGUTI	F-15 Mechatronic	03-	50	FRONT / REAR
MALAGUTI	SL Centro	96-	50	FRONT
MALAGUTI	Ciak	00-	100	FRONT / REAR
MALAGUTI	F-12 Phantom A.C.	00-	100	FRONT
MALAGUTI	F-12 Phantom Twin Disk	02-	100	FRONT / REAR
MALAGUTI	Ciak, Ciak Master	02-	125	FRONT
MALAGUTI	F-18	00-	125	FRONT
MALAGUTI	Ciak, Ciak Master	02-	150	FRONT
MALAGUTI	F-18	00-	150	FRONT / REAR

MBK	Booster 12"	03-	50	FRONT
MBK	Booster Naked	04-	50	FRONT
MBK	Booster Spirit	00-	50	FRONT
MBK	Flipper	99-	50	FRONT
MBK	Mach G	02-	50	FRONT
MBK	Nitro	00- 03	100	FRONT
MBK	YN Ovetto	00- 02	100	FRONT
MBK	Doodo	01-	125	FRONT
MBK	Doodo	01-	150	FRONT
MOTRON	Spike	97-	50	FRONT
MOTRON	Sting	95-	50	FRONT
MOTRON	Syncro	97-	50	FRONT
MOTRON	Thunder	95-	50	FRONT
PEUGEOT	50 Buxy (Brembo cal)	94-	50	FRONT
PEUGEOT	50 Speedake (Brembo cal)	94-	50	FRONT
PEUGEOT	50 Speedfight LC, (Brembo	96-	50	FRONT
PEUGEOT	50 Zenith Luxe	94-	50	FRONT
PIAGGIO	Free (Disc Brake version)	97-	50	FRONT
PIAGGIO	Storm	94- 95	50	FRONT
PIAGGIO	Typhoon	94- 95	50	FRONT
PIAGGIO	Typhoon Catalyzed	02-	50	FRONT / REAR
PIAGGIO	Zip Fast Rider	93- 95	50	FRONT
PIAGGIO	LXV	08-	50	FRONT
PIAGGIO	NRG Extreme	01-	50	FRONT
PIAGGIO	NRG mc2	97- 99	50	FRONT
PIAGGIO	NRG mc3 DD	02-	50	FRONT / REAR
PIAGGIO	NRG mc3 DT	02-	50	FRONT
PIAGGIO	NRG Power DD	05	50	FRONT / REAR
PIAGGIO	NRG Power DD	06-	50	REAR

PIAGGIO	NRG Purejet	05	50	FRONT / REAR
PIAGGIO	NRG Purejet	06-	50	REAR
PIAGGIO	NRG.1	94- 95	50	FRONT
PIAGGIO	S College 4T	11-	50	FRONT
PIAGGIO	TPH	93- 95	50	FRONT
PIAGGIO	Free	02-	100	FRONT
PIAGGIO	Hexagon	94- 95	125	FRONT
PIAGGIO	Typhoon Catalyzed	02-	125	FRONT / REAR
PIAGGIO	LXV	08-	125	FRONT
PIAGGIO	SKR	94-	125	FRONT
PIAGGIO	Hexagon	94-	150	FRONT
PIAGGIO	LX	08-	150	FRONT
PROTOS	Ellisse Scootercar	98-	50	FRONT
PUCH	Storm (Austria)	93- 94	50	FRONT
PUCH	Typhoon (Austria)	95- 08	50	FRONT
QUADRO	D 350	11- 15	350	FRONT
SIAM	Falcon	97-	50	FRONT
SIAM	Scross	97-	50	FRONT
SUZUKI	AY W	00-	50	FRONT
SUZUKI	AY WR	00-	50	FRONT
TOMOS	Revival 50	02-	50	FRONT
TOMOS	Streetmate 50	03-	50	FRONT
YAMAHA	Jog R/RR	02- 14	50	FRONT
YAMAHA	Neo's 4	09-	50	FRONT
YAMAHA	Why	99-	50	FRONT
YAMAHA	BW Bump	97-	50	FRONT
YAMAHA	BW Next Generation	96- 07	50	FRONT
YAMAHA	BW Sports Spec R	02-	50	FRONT
YAMAHA	BW Spy	95-	50	FRONT

YAMAHA	YA Axis Mofa	97-	50	FRONT
YAMAHA	YN Neo's, LC	97-	50	FRONT
YAMAHA	Aerox	00- 06	100	FRONT
YAMAHA	Neo's	00- 02	100	FRONT
YAMAHA	XN Teos	01-	125	FRONT
YAMAHA	Teos	02-	150	FRONT

Tipo / Type : 4014

Marca / Brand	Vehículo/ Modelo Vehicle / Model	Año /Year	Motor / Engine	Eje / Axle
DERBI	Sonar	10-	50	FRONT
GILERA	Runner PJ	06-	50	REAR
GILERA	Runner SP	06-	50	REAR
GILERA	Runner SP, Purejet	98- 05	50	REAR
GILERA	Stalker	97-	50	REAR
GILERA	DT Stalker	01-	50	REAR
GILERA	FX Runner (Grimeca cal)	00-	125	REAR
GILERA	FX Runner (Hengtong cal.)	00-	125	REAR
GILERA	FX Runner SP (Grimeca cal)	00-	125	REAR
GILERA	FX Runner SP (Hengtong cal.)	00-	125	REAR
GILERA	ST Runner	12-	125	REAR
GILERA	FXR Runner (Grimeca cal)	00-	180	REAR
GILERA	FXR Runner (Hengtong cal.)	00-	180	REAR
GILERA	FXR Runner SP (Grimeca cal)	00-	180	REAR
GILERA	FXR Runner SP (Hengtong	00-	180	REAR
GILERA	Stalker	97-	200	REAR
GILERA	FX Runner SP	98-	200	REAR
GILERA	RC Fuoco ie	08-	500	FRONT
PEUGEOT	Tweet Evo RS	14-	50	REAR

PEUGEOT	Tweet RS	10- 13	50	REAR
PEUGEOT	Tweet Evo	14-	125	REAR
PEUGEOT	Tweet Evo RS	14-	125	REAR
PEUGEOT	Tweet RS	10- 13	125	REAR
PEUGEOT	Tweet RS	10- 13	150	REAR
PIAGGIO	Liberty	97- 14	50	FRONT
PIAGGIO	Liberty 4T	00-	50	FRONT
PIAGGIO	Zip Disco	96-	50	FRONT
PIAGGIO	Zip Fast Rider	96-	50	FRONT
PIAGGIO	Zip RST	96- 97	50	FRONT
PIAGGIO	Zip RST	98- 99	50	FRONT
PIAGGIO	Zip Sport Production	96-	50	FRONT
PIAGGIO	ET2	97-	50	FRONT
PIAGGIO	ET4	00-	50	FRONT
PIAGGIO	LX 2T/4T	05-	50	FRONT
PIAGGIO	S 2T	07-	50	FRONT
PIAGGIO	S 4T	09-	50	FRONT
PIAGGIO	MP3	06- 07	125	FRONT
PIAGGIO	MP3 Efi	08- 11	125	FRONT
PIAGGIO	MP3 Hybrid	09- 12	125	FRONT
PIAGGIO	MP3 Yourban	11- 12	125	FRONT
PIAGGIO	Sfera	95-	125	FRONT
PIAGGIO	Zip II 4T	00-	125	FRONT
PIAGGIO	ET4	96-	125	FRONT
PIAGGIO	LE Liberty	99-	125	FRONT
PIAGGIO	LX 4T	05-	125	FRONT
PIAGGIO	PX	02-	125	FRONT
PIAGGIO	PX 70	16-	125	FRONT
PIAGGIO	S 4T	07-	125	FRONT

PIAGGIO	Liberty	99-	150	FRONT
PIAGGIO	ET4	02-	150	FRONT
PIAGGIO	PX	02-	150	FRONT
PIAGGIO	Liberty	06-	200	FRONT
PIAGGIO	PX	02-	200	FRONT
PIAGGIO	LX 60	06-	250	FRONT
PIAGGIO	MP3	06- 07	250	FRONT
PIAGGIO	MP3 Efi	08- 09	250	FRONT
PIAGGIO	MP3 LT iE	09	250	FRONT
PIAGGIO	MP3 Hybrid	11-	300	FRONT
PIAGGIO	MP3 Hybrid iE	11-	300	FRONT
PIAGGIO	MP3 iE	10-	300	FRONT
PIAGGIO	MP3 LT	13-	300	FRONT
PIAGGIO	MP3 LT Business	13-	300	FRONT
PIAGGIO	MP3 LT Touring	11- 12	300	FRONT
PIAGGIO	MP3 Touring	11- 12	300	FRONT
PIAGGIO	MP3 Yourban iE	11-	300	FRONT
PIAGGIO	MP3 iE	07- 10	400	FRONT
PIAGGIO	MP3 LT iE	09- 10	400	FRONT
PIAGGIO	MP3 LT Touring	11- 12	400	FRONT
PIAGGIO	MP3 Touring	11- 12	400	FRONT
PIAGGIO	MP3	10-	500	FRONT
PIAGGIO	MP3 LT Touring Business	11- 13	500	FRONT
PIAGGIO	MP3 LT Touring Sport	11- 13	500	FRONT
PIAGGIO	MP3 Touring Business	11- 12	500	FRONT
PIAGGIO	MP3 Touring Sport	11- 12	500	FRONT
SYM	Jet 14	17-	125	REAR
SYM	Symphony S	11-	125	REAR
SYM	Symphony SR	11-	125	REAR

SYM	Symphony ST	15-	125	REAR
SYM	Symphony S	11-	150	REAR
SYM	Symphony SR	11-	150	REAR
SYM	Fiddle III	16-	200	REAR

Tipo / Type : 4015

Marca / Brand	Vehículo/ Modelo Vehicle / Model	Año /Year	Motor / Engine	Eje / Axle
AJP	MX	09-	200	REAR
ALFER	MC	87-	80	REAR
APRILIA	RS	06-	50	REAR
APRILIA	RX	06-	50	REAR
APRILIA	TX	86-	240	FRONT
APRILIA	R, Climber	92	280	FRONT / REAR
APRILIA	TX	86	311	FRONT
APRILIA	TX M	88	312	FRONT / REAR
APRILIA	TXR M	88	312	FRONT / REAR
ATK	ATK 560	87- 88	560	REAR
BARIGO	Scooter electric	97-	ELETRIC	FRONT
BENELLI	BXK 125	88	125	REAR
BETA	Eikon	99-	50	FRONT / REAR
BETA	Techno	96-	50	FRONT / REAR
BETA	Tempo	92- 96	50	FRONT
BETA	RR Enduro	99-	50	REAR
BETA	RR Pro Race	98-	50	REAR
BETA	RR Standard	99-	50	REAR
BETA	RR Supermotard	99- 03	50	REAR
BETA	RR Supermotard	04- 07	50	FRONT / REAR
BETA	SR 34	89	50	FRONT

BETA	Rev	00-	50	FRONT / REAR
BETA	Super Trial	92	50	FRONT
BETA	ST	97-	50	FRONT / REAR
BETA	EVO Junior	10-	80	FRONT / REAR
BETA	Rev	00- 07	80	FRONT / REAR
BETA	Eikon	99- 03	125	FRONT / REAR
BETA	ALP	99-	125	FRONT / REAR
BETA	ALP 4-stroke	00- 05	125	FRONT / REAR
BETA	TR 34,35	89- 90	125	FRONT / REAR
BETA	TRIAL	97-	125	FRONT
BETA	Eikon	99- 03	150	FRONT / REAR
BETA	ALP 4-stroke	00- 05	200	FRONT / REAR
BETA	Super Trial	92	240	FRONT
BETA	ALP	92	240	FRONT
BETA	ALP	96-	240	FRONT
BETA	Eikon	99-	250	FRONT / REAR
BETA	Techno	96-	250	FRONT / REAR
BETA	Zero	91-	250	FRONT
BETA	ALP	92	250	FRONT
BETA	ALP	97-	250	FRONT / REAR
BETA	Zero	91-	260	FRONT
BETA	ALP	96-	260	FRONT
BETA	TR 34,35,ZERO	89- 92	260	FRONT
BLATA	Enduro	07-	125	REAR
BLATA	Motard	07-	125	REAR
BULTACO	Astro	01-	50	REAR
BULTACO	Lobito	99-	50	REAR
CAGIVA	Corsa	98-	50	FRONT
CAGIVA	Mantis	99-	50	FRONT

CAGIVA	Mito	99-	50	REAR
CAGIVA	Progress	98-	50	FRONT
CPI	Supermoto, Supercross	03-	50	FRONT / REAR
CPI	Supermoto	07-	125	FRONT
DERBI	Atlantis	99-	50	FRONT
DERBI	Atlantis 4T	04-	50	FRONT
DERBI	Atlantis Bullet	04-	50	FRONT
DERBI	Atlantis H2O	01-	50	FRONT
DERBI	Atlantis H2O Wave	01-	50	FRONT
DERBI	Atlantis Wave	01-	50	FRONT
DERBI	Aventura	96-	50	FRONT
DERBI	Black Devil	04-	50	REAR
DERBI	DRD Pro corse	06-	50	REAR
DERBI	DRD Racing R	05-	50	REAR
DERBI	DRD Racing R Ltd.	05-	50	REAR
DERBI	DRD Racing SM	05-	50	REAR
DERBI	DRD Racing SM Ltd.	05-	50	REAR
DERBI	Fenix	94-	50	FRONT / REAR
DERBI	Furax	96-	50	FRONT / REAR
DERBI	Hunter	97-	50	FRONT
DERBI	Manhattan	99-	50	FRONT
DERBI	Predator LC	99-	50	FRONT / REAR
DERBI	Predator O2	00-	50	FRONT / REAR
DERBI	Rambla	06-	50	FRONT / REAR
DERBI	Savannah	91-	50	FRONT
DERBI	Senda L	99-	50	FRONT / REAR
DERBI	Senda R DRD	03- 04	50	REAR
DERBI	Senda R, X-Treme	94- 04	50	FRONT / REAR
DERBI	Senda SM DRD	03- 04	50	FRONT / REAR

DERBI	Senda SM DRD Black Edition	03-	50	REAR
DERBI	Senda SM, X-Treme	99-	50	FRONT / REAR
DERBI	Stinger	96-	50	FRONT
DERBI	Vamos FL	95-	50	FRONT
DERBI	Vamos L	95-	50	FRONT
DERBI	Vamos R (A.J.P. cal.)	95-	50	FRONT
DERBI	Variant Sport-R	01-	50	FRONT
DERBI	X-Race R	05-	50	FRONT / REAR
DERBI	X-Treme R	05-	50	FRONT / REAR
DERBI	GP	01-	50	FRONT
DERBI	GP1	01-	50	FRONT / REAR
DERBI	GPR R	98-	50	REAR
DERBI	GPX1	06-	50	REAR
DERBI	ST Paddock	96-	50	FRONT
DERBI	FD Yumbo	84-	50	FRONT
DERBI	FD Yumbo Extra	87-	50	FRONT
DERBI	FDS	87-	50	FRONT
DERBI	FDT	87-	50	FRONT
DERBI	FDT Coppa	85	50	FRONT
DERBI	DS	88	50	FRONT
DERBI	FDX	89	50	FRONT
DERBI	GP1	05-	50	REAR
DERBI	GPR Nude	04-	50	REAR
DERBI	GPR Racing	04-	50	REAR
DERBI	GPR	89	75	REAR
DERBI	Sport, Coppa	84	75	FRONT
DERBI	GPR Sport	92	75	REAR
DERBI	GPR Cup	04- 05	80	REAR
DERBI	Atlantis 4T	04-	100	FRONT

DERBI	Atlantis O2/H2O	01-	100	FRONT
DERBI	Senda R 4T	04-	125	REAR
DERBI	Senda X-Treme SM 4T	04-	125	REAR
DERBI	Predator	99-	125	FRONT
DERBI	Terra	07	125	FRONT
DERBI	GPI	05-	125	REAR
DERBI	GPR	05-	125	REAR
DERBI	GPR Nude	05-	125	REAR
DERBI	GPR Racing	09-	125	REAR
FACTORY	RP Desert	04-	50	REAR
FACTORY	SM Chrono	04-	50	REAR
FACTORY	SP Chrono	04-	50	REAR
FACTORY	YR Desert	04-	50	REAR
FACTORY	R12 Phantom Agua	06-	50	REAR
FACTORY	R14 Phantom Agua	04-	50	REAR
FACTORY	R14 Phantom Agua	03-	50	FRONT
FACTORY	R2 Phantom	04-	65	REAR
FACTORY	YR	06-	125	REAR
FANTIC	Trial .5 .7 .9	89-	50	FRONT / REAR
FANTIC	K-Roo	93- 95	250	FRONT / REAR
FANTIC	305	89	305	FRONT / REAR
FANTIC	Trial	91- 94	307	FRONT / REAR
GAC	New T.T.	87	50	FRONT
GARELLI	Ciclone LC, SM	86	50	FRONT
GARELLI	Sahel	91-	50	REAR
GARELLI	Xo	12	50	REAR
GARELLI	GSP	12	50	REAR
GAS GAS	TXT Boy	04-	50	FRONT / REAR
GAS GAS	Delta	91	125	FRONT

GAS GAS	Pampera	96- 03	125	FRONT / REAR
GAS GAS	Trial	91	125	FRONT
GAS GAS	Pampera	99-	200	FRONT / REAR
GAS GAS	TX	97-	200	FRONT / REAR
GAS GAS	Pampera	96- 99	250	FRONT / REAR
GAS GAS	Trial	89-	250	FRONT / REAR
GAS GAS	GT Contact	96 - 99	250	FRONT / REAR
GAS GAS	TX	97-	270	FRONT / REAR
GAS GAS	TX	97-	320	FRONT / REAR
GAS GAS	Halley PXC	86	325	FRONT / REAR
GAS GAS	Trial	89- 90	327	FRONT / REAR
GAS GAS	GT Contact	89- 90	327	FRONT / REAR
GAS GAS	Pampera	96-	370	FRONT / REAR
GILERA	H@k	99-	50	FRONT / REAR
GILERA	Zulu	01-	50	FRONT / REAR
GILERA	GSM Supermotard	01-	50	FRONT / REAR
GILERA	RCR	04-	50	FRONT / REAR
GILERA	SMT	04-	50	FRONT / REAR
GILERA	GSM	00-	125	FRONT / REAR
GILERA	SC	06-	125	REAR
GILERA	Surfer	00-	125	FRONT / REAR
HERO ENVOY		99-	50	FRONT
HRD	Sonic 2 Supermotard	00- 02	50	REAR
HRD	Sonic 2 Trail	00- 02	50	REAR
HRD	Supermotard	00- 02	125	REAR
HRD	Trail	00- 02	125	REAR
HUSQVARNA	Racing	98-	50	FRONT
HUSQVARNA	SM	02-	50	REAR
HUSQVARNA	WR	02-	50	REAR

HUSQVARNA	WRS	98-	50	FRONT
HUSQVARNA	50 Husky Boy J, R, S	01-	50	FRONT
ITALJET	Dragster 50	99-	50	FRONT / REAR
ITALJET	Formula Air 50	99-	50	FRONT
ITALJET	Formula L.C. 50	98-	50	FRONT / REAR
ITALJET	Torpedo 50	98-	50	FRONT
ITALJET	Torpedo 4T 50	01-	50	FRONT
ITALJET	Dragster 125	99-	125	FRONT / REAR
ITALJET	Formula L.C. 125	99-	125	FRONT / REAR
ITALJET	Jupiter 125	02-	125	REAR
ITALJET	Torpedo 125	99-	125	FRONT
ITALJET	Twin 125	98-	125	FRONT / REAR
ITALJET	Jupiter 150	02-	150	REAR
ITALJET	Torpedo 4T 150	01-	150	FRONT
ITALJET	Dragster 180	99-	180	FRONT / REAR
J. J. COBAS	TR1 250	85	250	REAR
J. J. COBAS	Trial 250	85	250	FRONT
JCM	Europa	89	125	FRONT / REAR
JCM	SR	89	125	FRONT / REAR
JCM	Europa	89	240	FRONT / REAR
JCM	SR	89	240	FRONT / REAR
JCM	Europa	89	325	FRONT
JCM	SR	89	325	FRONT / REAR
KTM	SX	99	60	FRONT
KTM	SX	00- 01	65	FRONT
MACAL	AM5/6 Trophy	99-	50	FRONT
MACAL	AM5/6 Trophy H2O	99-	50	FRONT
MACBOR	XC 510 Racing	04-	50	REAR
MACBOR	XC 512 Racing	04-	50	REAR

MACBOR	XC 515 R 6V	04-	50	REAR
MALAGUTI	Fifty	04-	50	REAR
MALAGUTI	NKD	04-	50	REAR
MALAGUTI	XSM	03-	50	REAR
MALAGUTI	XTM	03-	50	FRONT / REAR
MALAGUTI	Fifty Evolution	91-	50	FRONT
MALAGUTI	NKD 50 Dragon	06-	50	REAR
MBK	X-Limit	04-	50	FRONT / REAR
MBK	X-Power	04-	50	REAR
MINARELLI	MR	96	80	FRONT
MONTESA	Cota	88	125	FRONT / REAR
MONTESA	Evasion	92	260	FRONT
MONTESA	Cota	88	304	FRONT / REAR
MONTESA	Cota	89	307	FRONT / REAR
MONTESA	Cota Trial	88-	307	FRONT / REAR
MONTESA	Cota	89-	309	FRONT
MONTESA	Cota	89-	310	FRONT
MONTESA	Cota Trial	92	311	FRONT
MONTESA	Cota R	97-	315	FRONT / REAR
MONTESA	Cota	87- 91	335	FRONT / REAR
MONTESA	M7 Enduro	85	360	FRONT
MORBIDELLI	125 (1976)	76	125	FRONT / REAR
MOTORHISPANIA	MH Furia 6v	99-	50	FRONT / REAR
MOTORHISPANIA	MH Furia Max	06-	50	FRONT / REAR
MOTORHISPANIA	MH Urban Bike	06-	50	REAR
MOTORHISPANIA	RX Racing	00-	50	REAR
MOTORHISPANIA	RYZ Enduro	05-	50	FRONT / REAR
MOTORHISPANIA	RYZ Supermotard	05-	50	REAR
MOTORHISPANIA	RYZ Arena Enduro	05-	125	FRONT

PEUGEOT	Blaster	09-	50	FRONT
PEUGEOT	Blaster Furios	11-	50	FRONT / REAR
PEUGEOT	Blaster RS12	09-	50	FRONT
PEUGEOT	Buxy (A.J.P. cal.)	94-	50	FRONT
PEUGEOT	Elyseo	02-	50	FRONT / REAR
PEUGEOT	Elyseo (A.J.P. cal.)	99- 01	50	FRONT
PEUGEOT	Elystar	03-	50	FRONT
PEUGEOT	Jet C-Tech	09-	50	FRONT / REAR
PEUGEOT	Jet-Force	03-	50	FRONT / REAR
PEUGEOT	Looxor	02- 05	50	FRONT
PEUGEOT	Looxor	06-	50	FRONT / REAR
PEUGEOT	Ludix	04-	50	FRONT
PEUGEOT	Speedake (A.J.P. cal)	94-	50	FRONT
PEUGEOT	Speedfight 2 A/C	01-	50	FRONT
PEUGEOT	Speedfight 2 L/C	01-	50	FRONT / REAR
PEUGEOT	Speedfight 2 X-Race, Furious,	01-	50	FRONT / REAR
PEUGEOT	Speedfight LBD/LBDP	00-	50	FRONT / REAR
PEUGEOT	Speedfight LC, (A.J.P. cal.)	96-	50	FRONT
PEUGEOT	Speedfight Lemans	11-	50	FRONT / REAR
PEUGEOT	Squab (A.J.P. cal.)	94-	50	FRONT
PEUGEOT	TKR Furious	05-	50	FRONT
PEUGEOT	TKR WRC	05-	50	FRONT
PEUGEOT	Trekker Metal-X	01-	50	FRONT
PEUGEOT	Trekker Road	99-	50	FRONT
PEUGEOT	Trekker Streetboard	00-	50	FRONT
PEUGEOT	Trekker Urban Black	00-	50	FRONT
PEUGEOT	Vivacity (A.J.P. cal.)	99- 07	50	FRONT
PEUGEOT	XP 6 Enduro	06-	50	FRONT / REAR
PEUGEOT	XP 6 Supermotard	06-	50	FRONT / REAR

PEUGEOT	XP 6 Trail	04- 05	50	FRONT / REAR
PEUGEOT	XP S-6 Enduro	02-	50	FRONT / REAR
PEUGEOT	XP S-6 Supermotard	04-	50	REAR
PEUGEOT	XR 6 Race Spec	02- 07	50	REAR
PEUGEOT	XR 7	08-	50	REAR
PEUGEOT	Elyseo	02-	100	FRONT / REAR
PEUGEOT	Elyseo (A.J.P. cal.)	99- 01	100	FRONT
PEUGEOT	Looxor	02-	100	FRONT / REAR
PEUGEOT	Speedfight	00-	100	FRONT / REAR
PEUGEOT	Speedfight 2, X-Race	01-	100	FRONT / REAR
PEUGEOT	Trekker Road	99-	100	FRONT
PEUGEOT	Vivacity (A.J.P. cal)	99- 07	100	FRONT
PEUGEOT	Elyseo (A.J.P. cal.)	99	125	FRONT
PEUGEOT	Ludix	04-	125	FRONT
PEUGEOT	Satelis	04- 05	125	FRONT
PEUGEOT	XPS GT	06-	125	FRONT
PIAGGIO	Diesis	02-	50	FRONT
PIAGGIO	Diesis	02-	100	FRONT
PUCH	Condor	90-	50	FRONT
PUCH	TZX	92	50	FRONT
PUCH	Cobra	85-	75	FRONT / REAR
RIEJU	First, H2O	97-	50	FRONT
RIEJU	Racing Spec. Edition	01-	50	REAR
RIEJU	Spike Racing	02-	50	FRONT / REAR
RIEJU	Spike Racing	02-	50	REAR
RIEJU	Tango	08-	50	REAR
RIEJU	Windy	97-	50	FRONT
RIEJU	MRX Racing	02-	50	FRONT / REAR
RIEJU	MRX Pro	05-	50	REAR

RIEJU	NKD	04- 07	50	REAR
RIEJU	RRX	08-	50	FRONT / REAR
RIEJU	RRX Spike	08-	50	FRONT / REAR
RIEJU	RS1 Castrol	01-	50	REAR
RIEJU	RS1 Evolution	96- 00	50	FRONT / REAR
RIEJU	RS3 Pro	12-	50	REAR
RIEJU	SMX	02-	50	FRONT / REAR
RIEJU	SMX	02-	50	REAR
RIEJU	SMX Pro	08-	50	REAR
RIEJU	Drac	97-	50	FRONT / REAR
RIEJU	FD4 Super Marathon	85	50	FRONT
RIEJU	Tango	10-	50	REAR
RIEJU	RR Supermotard	96-	50	FRONT / REAR
RIEJU	RS1	92-	50	REAR
RIEJU	RV		50	FRONT
RIEJU	K6 LC Strada	87	75	FRONT
RIEJU	P6 LC Strada	87	75	FRONT
RIEJU	MR C, E	88-	80	FRONT
RIEJU	MR Cross	87	80	FRONT
RIEJU	MR Enduro	87	80	FRONT
RIEJU	RST	91-	80	FRONT / REAR
RIEJU	Tango	06-	125	REAR
RIEJU	Tango	08-	125	REAR
RIEJU	Tango Pro	08-	125	REAR
RIEJU	MRX	03-	125	REAR
RIEJU	MRX	03-	125	FRONT / REAR
RIEJU	RR	97-	125	FRONT / REAR
RIEJU	RS3	10-	125	REAR
RIEJU	SMX	03-	125	REAR

RIEJU	SMX	03-	125	FRONT / REAR
RIEJU	Tango	08-	250	REAR
ROXON	Duel SM	06-	50	FRONT / REAR
ROXON	Duel TT	06-	50	FRONT / REAR
SCORPA	TY-S F Trial	06-	115	FRONT
SCORPA	TY-S F Trial	06-	125	FRONT
SHERCO	Supermotard, Enduro	02- 06	50	REAR
SHERCO	0.8	01-	80	FRONT / REAR
SHERCO		02-	125	REAR
SHERCO	City Corp 4T Enduro	03-	125	REAR
SHERCO	City Corp 4T SM	03-	125	REAR
SHERCO	ST 1.25	01- 05	125	FRONT / REAR
SHERCO	ST 2.0	01-	200	FRONT / REAR
SHERCO	ST 250	99- 00	250	FRONT / REAR
SIMSON	Star	99-	125	FRONT
SIMSON	SM	01-	125	REAR
SUZUKI	AY Katana	96-	50	FRONT
SUZUKI	AY W	00-	50	REAR
SUZUKI	AY WR	00-	50	REAR
SUZUKI	DR Big	89-	50	FRONT
SUZUKI	RMX	00-	50	FRONT / REAR
SUZUKI	SMX Super Motard	00-	50	FRONT / REAR
SUZUKI	UF Estilete	00-	50	FRONT
SUZUKI	UX W Zillion	99-	50	FRONT
TOMOS	Hip Hop	06-	50	FRONT
TOMOS	Racing	06-	50	FRONT
TOMOS	Street Soul	06-	50	FRONT
TOMOS	Youngst'r	06-	50	FRONT
TOMOS	SE	05-	50	REAR

TOMOS	MC T	06-	125	REAR
TOMOS	SE	05-	125	REAR
TOMOS	SM F (Rad.cal)	06-	125	REAR
YAMAHA	DT R	04-	50	FRONT
YAMAHA	TZR	03-	50	REAR
YAMAHA	XT R	05-	125	REAR
YAMAHA	XT X Supermotard	05-	125	REAR
YAMAHA	TY R	91- 92	250	FRONT
YAMAHA	TY Z	93- 96	250	FRONT

Tipo / Type : 4017

Marca / Brand	Vehículo/ Modelo Vehicle / Model	Año /Year	Motor / Engine	Eje / Axle
APRILIA	Tuono	04-	50	FRONT
APRILIA	MX	03-	50	FRONT
APRILIA	RS Replica	00- 05	50	FRONT
APRILIA	RX	90-	50	FRONT
APRILIA	RX Racing	04- 06	50	FRONT
APRILIA	ETX	99-	125	FRONT
APRILIA	RX	92	125	FRONT
APRILIA	Pegaso	92-99	125	FRONT
AJP	PR3 Enduro	08- 12	125	FRONT
AJP	PR3 Supermotard	08- 12	125	FRONT
AJP	MX	09-	200	FRONT
AJP	PR3 Enduro	08- 12	200	FRONT
AJP	PR3 Supermotard	08- 12	200	FRONT
BENELLI	Velvet Dusk	03-	400	FRONT
BETA	RR Enduro	10-	50	FRONT
BETA	RR Supermotard	08-	50	FRONT

BETA	RR Enduro Alu	04- 07	50	FRONT
BETA	RR Supermotard Alu	04- 05	50	FRONT
BETA	M4	06-	125	FRONT
BETA	Urban	10-	125	FRONT
BETA	ALP 4-stroke	06-	125	FRONT
BETA	RR Enduro 4T	10-	125	FRONT
BETA	RR Supermotard	08-	125	FRONT
BETA	Urban	10-	200	FRONT
BETA	ALP 4-stroke	06-	200	FRONT
BETA	ALP 4.0	04-	350	FRONT
CPI	GTR	02	50	FRONT
CPI	GTS	02-	50	FRONT
CPI	GTR, GTS	02-	125	FRONT
CPI	GTR, GTS	02-	200	FRONT
DERBI	Black Devil	04-	50	FRONT
DERBI	DRD Racing R	05-	50	FRONT
DERBI	DRD Racing R Ltd	05-	50	FRONT
DERBI	DRD Racing SM	05-	50	FRONT
DERBI	DRD Racing SM Ltd	05-	50	FRONT
DERBI	Senda SM DRD Black Edition	03-	50	FRONT
DERBI	Senda Baja	06-	125	FRONT
DERBI	Mulhacen	07	125	FRONT
DERBI	Senda R 4T	04-	125	FRONT
DERBI	Senda X-Treme SM 4T	04-	125	FRONT
FACTORY	RP Desert	04-	50	FRONT
FACTORY	SM Chrono	04-	50	FRONT
FACTORY	SP Chrono	04-	50	FRONT
FACTORY	YR Desert	04-	50	FRONT
FANTIC	Regolarità Casa	08- 09	50	FRONT

FANTIC	Supersei Motard	08- 09	50	FRONT
FANTIC	Regolarità Casa	08- 09	125	FRONT
FANTIC	Supersei Motard	08- 09	125	FRONT
GAS GAS	EC Rookie	05-	50	FRONT
GAS GAS	Pampera	04-	125	FRONT
GAS GAS	Pampera	02-	250	FRONT
GAS GAS	Pampera	04-	280	FRONT
GENERIC	Toxic	07-	50	FRONT
GENERIC	Trigger SM	06-	50	FRONT
GENERIC	Trigger SM Competition	08-	50	FRONT
GENERIC	Trigger X	06-	50	FRONT
GENERIC	50 Trigger X Competition	08-	50	FRONT
GILERA	DNA	01-	50	FRONT
GILERA	DNA	01-	125	FRONT
GILERA	FX Runner (Grimeca cal.)	00-	125	FRONT
GILERA	FX Runner SP (Grimeca cal.)	00-	125	FRONT
GILERA	VX Runner 4T (Grimeca cal.)	01-	125	FRONT
GILERA	Mad Mud	02-	175	FRONT
GILERA	DNA	01-	180	FRONT
GILERA	FXR Runner	98- 99	180	FRONT
GILERA	FXR Runner (Grimeca cal.)	00-	180	FRONT
GILERA	FXR Runner SP (Grimeca cal.)	00-	180	FRONT
GILERA	VXR Runner 4T (Grimeca cal.)	01-	180	FRONT
GILERA	FX Runner SP	98-	200	FRONT
GILERA	VXR Runner 4T (Grimeca cal.)	01-	200	FRONT
HM	CRE Baja 50 / RR 50	06- 13	50	FRONT
HM	CRM Derapage 50 / Derapage	06- 13	50	FRONT
KEEWAY	Enduro	07-	125	FRONT
KEEWAY	X-Ray	07-	125	FRONT

MALAGUTI	XSM	03-	50	FRONT
MALAGUTI	Fifty	04-	50	FRONT
MALAGUTI	NKD	04-	50	FRONT
MALAGUTI	R Madison	99-	125	FRONT
MALAGUTI	Phantom Max	04-	125	FRONT
MALAGUTI	Madison	99-	150	FRONT
MALAGUTI	Madison	02-	180	FRONT
MALAGUTI	S Madison	03-	200	FRONT
MALAGUTI	Phantom Max	04-	200	FRONT
MALAGUTI	Password	06-	250	FRONT
MALAGUTI	Phantom Max	05-	250	FRONT
MALAGUTI	RS Madison	05-	250	FRONT
MBK	X-Power	04-	50	FRONT
MOTORHISPANIA	MH Urban Bike	06-	50	FRONT
PEUGEOT	XP S-6 Supermotard	04-	50	FRONT
PEUGEOT	Elyseo	00-	125	FRONT
PEUGEOT	Elystar	03-	125	FRONT
PEUGEOT	Jet-Force Compressor	03-	125	FRONT
PEUGEOT	Satelis	06-	125	FRONT
PEUGEOT	Elyseo	00-	150	FRONT
PEUGEOT	Elystar	03-	150	FRONT
PEUGEOT	Geopolis (AJP cal.)	07-	400	FRONT
PIAGGIO	GTX SuperHexagon (Grimeca)	00-	125	FRONT
PIAGGIO	LX Hexagon	99-	125	FRONT
PIAGGIO	LX Skipper, ST	99-	125	FRONT
PIAGGIO	LX4 Hexagon	99-	125	FRONT
PIAGGIO	GTX SuperHexagon (Grimeca)	00-	180	FRONT
PIAGGIO	LXT Hexagon	99-	180	FRONT
PIAGGIO	BV	05-	200	REAR

PIAGGIO	GT Hexagon	99-	250	FRONT
PIAGGIO	GTX Super Hexagon	01-	250	FRONT
RIEJU	RS1 Castrol	01-	50	FRONT
SHERCO	SE Enduro	07-	50	FRONT
SHERCO	SM Supermotard	07-	50	FRONT
SHERCO	SE 1.25 F	10-	125	FRONT
YAMAHA	DT X Supermotard	04-	50	FRONT
YAMAHA	TZR	03-	50	FRONT
YAMAHA	XT X Supermotard	05-	125	FRONT

Tipo / Type : 4024

Marca / Brand	Vehículo/ Modelo Vehicle / Model	Año /Year	Motor / Engine	Eje / Axle
BENELLI	Adiva	00-	125	REAR
BENELLI	Adiva	00-	150	REAR
DERBI	GP1	05-	250	REAR
GILERA	ST Runner	08- 11	125	REAR
GILERA	VX Runner 4T (Grimeca cal.)	01-	125	REAR
GILERA	VX Runner 4T (Hengtong cal.)	01-	125	REAR
GILERA	VXR Runner 4T (Grimeca cal.)	01-	180	REAR
GILERA	VXR Runner 4T (Hengtong	01-	180	REAR
GILERA	ST Runner	08-	200	REAR
GILERA	VXR Runner 4T (Grimeca cal.)	01-	200	REAR
GILERA	VXR Runner 4T (Hengtong	01-	200	REAR
PIAGGIO	946	14-	125	REAR
PIAGGIO	GT L	04-	125	REAR
PIAGGIO	GTS	07-	125	REAR
PIAGGIO	GTS Super	10- 13	125	REAR
PIAGGIO	GTS Super i.e.	15-	125	REAR

PIAGGIO	GTS Supersport	13	125	REAR
PIAGGIO	GTS Touring	18-	125	REAR
PIAGGIO	GTV	08-	125	REAR
PIAGGIO	GTX SuperHexagon (Grimeca	00-	125	REAR
PIAGGIO	GTX SuperHexagon	00-	125	REAR
PIAGGIO	GTX SuperHexagon	01-	125	REAR
PIAGGIO	GTX SuperHexagon (Grimeca	00-	180	REAR
PIAGGIO	GTX SuperHexagon	00-	180	REAR
PIAGGIO	GTX SuperHexagon	01-	180	REAR
PIAGGIO	GT L	04-	200	REAR
PIAGGIO	GT 60	06-	250	REAR
PIAGGIO	GTS ABS	06-	250	REAR
PIAGGIO	GTV	08-	250	REAR
PIAGGIO	GTX Super Hexagon	01-	250	REAR
PIAGGIO	GTS i.e.	12-	300	REAR
PIAGGIO	GTS Super	09-	300	REAR
PIAGGIO	GTS Super Sport i.e.	11-	300	REAR
PIAGGIO	GTS Touring ABS	17-	300	REAR
PIAGGIO	GTS Touring i.e.	11- 12	300	REAR
PIAGGIO	GTV i.e.	11-	300	REAR

Tipo / Type : 4028

Marca / Brand	Vehículo/ Modelo Vehicle / Model	Año /Year	Motor / Engine	Eje / Axle
APRILIA	Scarabeo 4T	04-	50	FRONT
APRILIA	Scarabeo	00-	100	FRONT
APRILIA	Scarabeo 4T	03-	100	FRONT
APRILIA	Scarabeo Net	10-	100	FRONT
APRILIA	Habana/Custom	00- 02	125	FRONT

APRILIA	Leonardo	99-	125	FRONT / REAR
APRILIA	Leonardo (Grimeca cal.)	99-	125	REAR
APRILIA	Mojito, Mojito Custom	02- 12	125	FRONT
APRILIA	SR	99- 03	125	FRONT
APRILIA	Leonardo	99-	150	FRONT / REAR
APRILIA	Leonardo (Grimeca cal.)	99-	150	REAR
APRILIA	SR	00- 03	150	FRONT
APRILIA	Leonardo	99-	250	FRONT
APRILIA	Leonardo (Grimeca cal.)	05-	300	REAR
PIAGGIO	MP3 LT iE ABS	14-	300	FRONT
PIAGGIO	MP3 LT Sport ABS	14-	300	FRONT
PIAGGIO	MP3 LT Touring Business	14-	500	FRONT
PIAGGIO	MP3 LT Touring Sport ABS	14-	500	FRONT

Tipo / Type : 4029

Marca / Brand	Vehículo/ Modelo Vehicle / Model	Año /Year	Motor / Engine	Eje / Axle
ALFER	MC	87-	80	FRONT
ALFER	MC	87	125	FRONT
ALFER	MC	88	125	REAR
ALFER	GR Enduro	85	250	FRONT
ALFER	GR Enduro	88	250	REAR
ALFER	MC	85	250	FRONT
ALFER	MC	87	250	REAR
ALFER	MC	88	250	REAR
ALFER	GR	85	300	FRONT
ALFER	GR Enduro	88	300	REAR
APRILIA	Tuono	04-	50	REAR
APRILIA	ET	85-	50	FRONT

APRILIA	RS	93- 95	50	FRONT / REAR
APRILIA	RS	96- 99	50	FRONT
APRILIA	Tuareg	85-	50	FRONT
APRILIA	Classic	96-	125	REAR
APRILIA	Red Rose	89-	125	REAR
APRILIA	Sport Pro.	92	125	REAR
APRILIA	Tuareg	87-	125	REAR
APRILIA	Tuareg AS		125	REAR
APRILIA	Tuareg Rally	89-	125	REAR
APRILIA	Tuono	04- 07	125	REAR
APRILIA	AF1	87-	125	REAR
APRILIA	AF1 Europa, Futura	90- 92	125	REAR
APRILIA	AF1 Replica, Sintesi	89- 91	125	REAR
APRILIA	ETX Tuareg	86- 87	125	REAR
APRILIA	RS Extrema	93- 98	125	REAR
APRILIA	RS	99- 05	125	REAR
APRILIA	RS Pista	05-	125	REAR
APRILIA	Climber	93-	200	FRONT / REAR
APRILIA	Tuareg Rally	86-	250	REAR
APRILIA	MX Cross	85	250	FRONT
APRILIA	RS	95- 02	250	REAR
APRILIA	RS Pista	04-	250	REAR
APRILIA	RX	86-	250	FRONT / REAR
APRILIA	Tuareg	86-	350	REAR
APRILIA	Tuareg	88- 89	350	REAR
APRILIA	Tuareg Wind	87- 88	350	REAR
APRILIA	ETX	- 86	350	REAR
APRILIA	ETX	86- 92	350	REAR
APRILIA	Tuareg	86-	600	REAR

APRILIA	Tuareg Wind	88	600	REAR
APRILIA	ETX	86- 92	600	REAR
ARMSTRONG	MX	86-	500	FRONT
ARMSTRONG	MX	86-	600	FRONT
ASPES	Sintesi	88-	125	REAR
ATK	ATK CC,MX	91- 92	250	REAR
ATK	ATK ES CC,MX, STD	91- 92	350	REAR
ATK	ATK GS	93-	350	FRONT / REAR
ATK	ATK CC,MX	91- 92	406	REAR
ATK	ATK	84- 88	560	FRONT
ATK	ATK ES CC,MX, STD	91- 92	604	REAR
ATK	ATK	93-	640	FRONT / REAR
BENELLI	T	83-	125	FRONT
BENELLI	2CE	76- 78	125	FRONT
BENELLI	Custom	85	125	FRONT
BENELLI	Jarno	89	125	REAR
BENELLI	Sport	82 - 89	125	FRONT
BENELLI	T	76-	125	FRONT
BENELLI	Velvet, Velvet Touring	99-	125	REAR
BENELLI	Velvet, Velvet Touring	00-	150	REAR
BENELLI	TT	86	125	FRONT
BENELLI	BX	89	125	REAR
BENELLI	BXK	88	125	FRONT
BENELLI	E L.C.	85	125	FRONT
BENELLI	2CE	76	250	FRONT
BENELLI	Disc	76-	250	FRONT
BENELLI	Velvet, Velvet Touring	99-	250	REAR
BENELLI		83-	304	FRONT
BENELLI	4T Turismo	80	350	FRONT

BENELLI		78- 82	354	FRONT
BENELLI	Sport	83-	354	FRONT / REAR
BENELLI	-4	76-	500	FRONT
BENELLI	4T	- 76	500	FRONT
BENELLI	Sport	83	654	FRONT / REAR
BENELLI	Tornado 3	00- 06	900	REAR
BENELLI	TnT	04	1100	REAR
BETA	Crono 502	97-	50	FRONT
BETA	Quadra	97- 00	50	FRONT
BETA	Tempo	97- 98	50	FRONT
BETA	KR	86- 87	50	FRONT
BETA	KR Twin	88	50	FRONT / REAR
BETA	ALP	96-	240	REAR
BETA	CR	83-	250	FRONT
BETA	ALP	96-	260	REAR
BETA	GS, RV	84-	500	FRONT
BIMOTA	YB7	89	400	REAR
BIMOTA	Vdue	97- 00	500	REAR
BIMOTA	Bellaria	91-	600	REAR
BIMOTA	YB9 SRI	97-	600	REAR
BIMOTA	BB1 Supermono	97- 00	650	REAR
BIMOTA	SB7	96-	750	REAR
BIMOTA	YB4	89	750	REAR
BIMOTA	1D Tesi	91-	851	REAR
BIMOTA	DB2	92- 00	900	REAR
BIMOTA	DB3 Mantra	97- 00	900	REAR
BIMOTA	DB4	99- 00	900	REAR
BIMOTA	1D Tesi	91-	906	REAR
BIMOTA	2D Tesi	04- 06	1000	REAR

BIMOTA	SB8 R	98- 00	1000	REAR
BIMOTA	SB8K	06-	1000	REAR
BIMOTA	SB8K Santamonica	07-	1000	REAR
BIMOTA	YB11	97-	1000	REAR
BIMOTA	YB6	89	1000	REAR
BIMOTA	YB8 Furano	90	1000	REAR
BIMOTA	YB10 Dieci	91-	1002	REAR
BIMOTA	DB7	09-	1099	REAR
BIMOTA	SB6	97- 00	1100	REAR
CAGIVA	Cocis	88-	50	FRONT
CAGIVA	Cucciolo	97-	50	FRONT
CAGIVA	Cocis	89	50	FRONT / REAR
CAGIVA	Lucky Explorer	88-	50	FRONT
CAGIVA	Nuvola	00-	50	FRONT
CAGIVA	Prima	92-	50	FRONT / REAR
CAGIVA	Super City	93-	50	REAR
CAGIVA	Supercity	92	50	FRONT / REAR
CAGIVA	W4	92	50	FRONT / REAR
CAGIVA	Cocis	91-	80	FRONT
CAGIVA	Super City	94-	80	REAR
CAGIVA	Supercity	92- 93	80	FRONT / REAR
CAGIVA	W4	92-	80	FRONT / REAR
CAGIVA	LR	83-	80	FRONT
CAGIVA	SST	83-	80	FRONT
CAGIVA	SXT	83-	80	FRONT
CAGIVA	Aletta Electra	87-	125	FRONT
CAGIVA	Aletta Oro	85- 89	125	FRONT
CAGIVA	Blues	93	125	FRONT / REAR
CAGIVA	Cruiser	88-	125	REAR

CAGIVA	Cucciolo	00-	125	FRONT
CAGIVA	Dakar	86	125	FRONT
CAGIVA	Elefantre	87-	125	FRONT
CAGIVA	Enduro	86-	125	FRONT
CAGIVA	Freccia	89	125	REAR
CAGIVA	Freccia C 12 R	91-	125	REAR
CAGIVA	Mito	91-	125	REAR
CAGIVA	SP 525 Mito	08- 10	125	REAR
CAGIVA	Nuvola	00-	125	FRONT
CAGIVA	Planet	97- 07	125	REAR
CAGIVA	Raptor	03- 10	125	REAR
CAGIVA	Supercity	92- 00	125	REAR
CAGIVA	Tamanaco	89	125	REAR
CAGIVA	W 8	92- 95	125	FRONT / REAR
CAGIVA	K7	91-	125	REAR
CAGIVA	N1	96-	125	REAR
CAGIVA	WMX GP-Replica	86-	125	FRONT
CAGIVA	WRX	85	125	FRONT
CAGIVA	Elefant	86-	200	FRONT
CAGIVA	MXR	82-	250	FRONT
CAGIVA	SST Ala Verde	81-	250	FRONT
CAGIVA	WMX GP	82	250	FRONT
CAGIVA	Alazzurra	85-	350	FRONT / REAR
CAGIVA	Elefant	86-	350	REAR
CAGIVA	W 12	92-	350	REAR
CAGIVA	SST	83-	350	FRONT
CAGIVA	SST Ala Verde	81-	350	FRONT
CAGIVA	SXT Ala Rosa	82-	350	FRONT
CAGIVA	T4 E	87-	350	FRONT

CAGIVA	T4 R	87-	350	FRONT
CAGIVA	MXR	82-	400	FRONT
CAGIVA	River	00-	500	REAR
CAGIVA	MXR	82-	500	FRONT
CAGIVA	T4 E	87-	500	FRONT
CAGIVA	WMX	85- 86	500	FRONT
CAGIVA	WMX Cross	87	500	FRONT / REAR
CAGIVA	River	94- 99	600	REAR
CAGIVA	Alazzurra	84- 88	650	FRONT / REAR
CAGIVA	Elefant	86-	650	REAR
CAGIVA	Elefant	88	750	FRONT / REAR
CAGIVA	Lucky Explorer	88	750	REAR
CAN-AM	ASE	86-	200	FRONT
CAN-AM	ASE	86-	250	FRONT
CAN-AM	MX LC	86-	250	FRONT
CAN-AM	ASE	86-	350	FRONT
CAN-AM	ASE	87-	406	FRONT
CAN-AM	ASE	86-	500	FRONT
CAN-AM	MX	86-	500	FRONT
CAN-AM	Sonic	86-	560	FRONT
DB MOTORS	ZZ Pirat	00-	50	FRONT / REAR
DB MOTORS	ZZ Sport	00-	50	FRONT
DERBI	Easy	96-	50	FRONT
DERBI	Mulhacen	07	125	REAR
DERBI	Terra	07	125	REAR
DERBI	RC	85	250	FRONT
DUCATI	350	75-	350	FRONT
DUCATI	F3	86-	350	FRONT / REAR
DUCATI	GTV	77	350	FRONT / REAR

DUCATI	Indiana	86-	350	REAR
DUCATI	Paso	86	350	FRONT / REAR
DUCATI	Sport	77-	350	FRONT / REAR
DUCATI	Monster (Japan)	01- 06	400	REAR
DUCATI	SS, Junior	92- 97	400	REAR
DUCATI	SS, Nuda	92-	400	REAR
DUCATI	GTV	77-	500	FRONT / REAR
DUCATI	Pantah	85-	500	FRONT / REAR
DUCATI	Sport Desmo	77-	500	FRONT
DUCATI	Twin GTL	75-	500	FRONT
DUCATI	Supermono	93	550	REAR
DUCATI	Monster	00- 01	600	REAR
DUCATI	SL, TL Pantah	76-	600	REAR
DUCATI	SS Supersport	95- 00	600	REAR
DUCATI	M Monster	94- 99	600	REAR
DUCATI	Monster Dark i.e.	02- 06	620	REAR
DUCATI	Monster i.e., S i.e.	02- 06	620	REAR
DUCATI	Indiana	86- 89	650	REAR
DUCATI	Monster	07- 12	695	REAR
DUCATI	S 748	99- 02	748	REAR
DUCATI	Biposto 748	95- 98	748	REAR
DUCATI	R 748	00- 02	748	REAR
DUCATI	748	95- 97	748	REAR
DUCATI	SPS	98- 99	748	REAR
DUCATI	Indiana	85- 86	750	REAR
DUCATI	Monster	96- 99	750	REAR
DUCATI	Monster	00- 01	750	REAR
DUCATI	Monster i.e.	02	750	REAR
DUCATI	Paso	86	750	FRONT / REAR

DUCATI	Paso	87	750	REAR
DUCATI	Paso	88	750	FRONT / REAR
DUCATI	SS Supersport	95- 99	750	REAR
DUCATI	SS, Carenara	92-	750	REAR
DUCATI	SS, Nuda	92	750	REAR
DUCATI	Super Sport	92- 94	750	REAR
DUCATI	Monster Dark i.e., s i.e.	03- 07	800	REAR
DUCATI	Monster i.e., s i.e.	03- 07	800	REAR
DUCATI	Monster S2R	05- 07	800	REAR
DUCATI	Monster S2R ABS	05- 07	800	REAR
DUCATI	Strada	89	851	REAR
DUCATI	Superbike	90	851	REAR
DUCATI	SP V	93	888	REAR
DUCATI	SP4	92- 95	888	REAR
DUCATI	SPO		888	REAR
DUCATI	SPS	92- 95	888	REAR
DUCATI	Strada	93	888	REAR
DUCATI	Superbike	93	888	REAR
DUCATI	Final Edition SS	97- 98	900	REAR
DUCATI	M Monster	93- 99	900	REAR
DUCATI	Monster	00- 01	900	REAR
DUCATI	Monster i.e.	02	900	REAR
DUCATI	SL	92- 97	900	REAR
DUCATI	SS	90- 94	900	REAR
DUCATI	SS Supersport	95- 97	900	REAR
DUCATI	SSR	92	900	REAR
DUCATI	906 Paso	89	900	REAR
DUCATI	907 I. E.	90- 93	900	REAR
DUCATI	M Street Monster	94- 99	900	REAR

DUCATI	MH	00-	900	REAR
DUCATI	Biposto 916	94-	916	REAR
DUCATI	Monster S4 916	01- 03	916	REAR
DUCATI	SPS 916	97- 98	916	REAR
DUCATI	SPS 996	99- 01	996	REAR
DUCATI	Monster S4R 996	04-	996	REAR
DUCATI	R 996	01	996	REAR
DUCATI	S 996	02	998	REAR
DUCATI	R 996	02	998	REAR
DUCATI	Monster Dark i.e., s i.e.	03- 06	1000	REAR
DUCATI	Monster i.e., s i.e.	03- 06	1000	REAR
FANTIC	Koala	88-	50	FRONT / REAR
FANTIC	RC Caballero	91-	50	FRONT / REAR
FANTIC	RS Caballero	91-	50	FRONT / REAR
FANTIC	Coach	91-	250	FRONT
GARELLI	Urka	91-	50	FRONT
GARELLI	Tiger XLE	86-	50	FRONT / REAR
GARELLI	GTA	83- 85	125	FRONT
GARELLI	XR Tiger XRD	85	125	FRONT
GILERA	SP 01	90	50	FRONT
GILERA	Rally, R1	92- 96	50	FRONT
GILERA	Sioux	92	50	FRONT / REAR
GILERA	RC Top Rally	90	50	FRONT / REAR
GILERA	Arizona Hawk	86-	125	FRONT
GILERA	Crono	92-	125	REAR
GILERA	Freestyle	92-	125	REAR
GILERA	HX, HE	83	125	FRONT
GILERA	KK, KR, KZ	86-	125	REAR
GILERA	MX1	89 - 93	125	REAR

GILERA	MRX	89 - 93	125	REAR
GILERA	SP 01	89 - 93	125	REAR
GILERA	R1, R1S	90-	125	REAR
GILERA	SP02	90-	125	REAR
GILERA	CX	91-	125	REAR
GILERA	MXR	90	125	REAR
GILERA	RX	83	125	FRONT
GILERA	XR2	90	125	REAR
GILERA	Fast Bike	87	200	REAR
GILERA	RX	83	200	FRONT
GILERA	RV	85- 86	200	REAR
GILERA	Arizona Hawk	86- 91	250	FRONT
GILERA	Arizona Rally	86- 91	250	REAR
GILERA	Arizona Rally	86-	250	FRONT
GILERA	NGR	85-	250	REAR
GILERA	Saturno Bialbero	90	350	REAR
GILERA	XRT	90	350	REAR
GILERA	Saturno Bialbero	90	500	REAR
GILERA	Saturno Piuma	90-	500	REAR
GILERA	Nordwest	91-	600	REAR
GILERA	RC	88	600	REAR
GILERA	XRT	89	600	REAR
HERCULES	ZX	86	125	FRONT
HUSQVARNA	CR	85- 90	125	FRONT
HUSQVARNA	CX	84- 85	125	FRONT
HUSQVARNA	Prof	86-	200	FRONT / REAR
HUSQVARNA	CR	84- 85	240	FRONT
HUSQVARNA	CR	85- 87	250	FRONT
HUSQVARNA	CX	84- 85	250	FRONT

HUSQVARNA	Enduro	85-	400	FRONT
HUSQVARNA	Enduro	85-	430	FRONT
HUSQVARNA	CR	86-	500	FRONT
HUSQVARNA	CX/CR	84- 85	500	FRONT
HUSQVARNA	TC	86-	500	FRONT
HUSQVARNA		83	504	FRONT
HUSQVARNA	TE	86- 87	510	FRONT
ITALJET		83-	350	FRONT
KEEWAY	Enduro	07-	125	REAR
KEEWAY	X-Ray	07-	125	REAR
KREIDLER	Mustang	83-	125	REAR
KTM	Comet PL, TS, RLW, RS,	86- 91	50	FRONT
KTM	GP DXL, RS1	76- 79	50	FRONT
KTM	GXE	87-	50	FRONT
KTM	MX	87-	50	FRONT
KTM	RSV	86-	50	FRONT
KTM	RSL, L, RS, RL, Bora,	80-	80	FRONT / REAR
KTM	PL Watercooled	85- 88	80	FRONT / REAR
KTM	RLW	80-	80	FRONT / REAR
KTM	MX	90	85	FRONT
KTM	LC	85	125	FRONT
KTM	LC	86-	125	FRONT / REAR
KTM	MX	85	125	FRONT
KTM	MX	86	125	FRONT / REAR
KTM	XC	85	125	FRONT
KTM	XC	86-	125	FRONT / REAR
KTM	Baja	86-	250	FRONT
KTM	LC	85	250	FRONT
KTM	LC	86	250	FRONT / REAR

KTM	MC	83- 84	250	FRONT / REAR
KTM	MX	83- 84	250	FRONT / REAR
KTM	MX	85	250	FRONT
KTM	MX	86	250	FRONT / REAR
KTM	XC	85	250	FRONT
KTM	XC	86- 89	250	FRONT / REAR
KTM	XC	85	300	FRONT
KTM	XC	86- 90	300	FRONT / REAR
KTM	Country Cross	85-	350	FRONT
KTM		83-	350	FRONT
KTM	GS4 500 K4	- 83	350	FRONT
KTM	K4 500 K4	- 83	350	FRONT
KTM	XC MC	- 83	350	FRONT
KTM	GS	83-	390	FRONT
KTM	XC MC	- 83	390	FRONT
KTM	XC MC	- 83	420	FRONT
KTM	MC Leleu	82- 83	495	FRONT
KTM	MX Leleu	82- 83	495	FRONT
KTM	GS 500 K4 Enduro	83-	500	FRONT
KTM	LC	85	500	FRONT
KTM	LC	86-	500	FRONT / REAR
KTM	MX	85	500	FRONT
KTM	MX	86-	500	FRONT / REAR
KTM	XC MC	- 83	500	FRONT
KTM	4T Enduro	84-	600	FRONT
KTM	GS	85	600	FRONT
KTM	XC Cross	85	600	FRONT
KTM	XCE Cross	85	600	FRONT
KTM	Baja	86-	600	FRONT

KTM	Country Baja	85	600	FRONT
KTM	Duke	96- 98	620	REAR
KTM	Duke	99- 02	640	REAR
LAVERDA	Gaicho	92	50	FRONT / REAR
LAVERDA	OR Atlas	86	50	FRONT / REAR
LAVERDA	OR Atlas	90-	50	FRONT / REAR
LAVERDA	Custom	86-	125	FRONT
LAVERDA	CU Ride	86-	125	FRONT
LAVERDA	LB Uno	85-	125	FRONT
LAVERDA	GS Lesmo	86-	350	FRONT / REAR
LAVERDA	PF Alpino	77- 83	350	FRONT / REAR
LAVERDA	RS Alpino	77- 83	350	FRONT / REAR
LAVERDA	Alpino, S	77-	500	FRONT / REAR
LAVERDA	OR Atlas	86-	600	REAR
LAVERDA		92-	650	REAR
LAVERDA	668	96-	668	REAR
LAVERDA	Ghost, Diamante	97-	668	REAR
LAVERDA	Cup	98-	750	REAR
LAVERDA	Diamante	97-	750	REAR
LAVERDA	Ghost Strike	97-	750	REAR
LAVERDA	S Formula	97- 01	750	REAR
LAVERDA	S, S Carenata	97-	750	REAR
LAVERDA	Sport	99-	750	REAR
LAVERDA	Strike/Black Strike	99-	750	REAR
LAVERDA	T8	98-	750	REAR
LAVERDA	JOTA	95	1000	REAR
MAICO	GM LC	85-	250	FRONT
MAICO	MD	83-	250	FRONT / REAR
MAICO	GM LC	85-	500	FRONT

MALAGUTI	Enduro	85-	50	FRONT
MALAGUTI	MRX	89	50	FRONT
MALAGUTI	RST	90	50	FRONT / REAR
MALANCA	Mark	85-	125	FRONT
MONTESA	Evasion	92	260	REAR
MONTESA	Cota	89-	309	REAR
MONTESA	Cota	89-	310	REAR
MONTESA	Cota Trial	92	311	REAR
MOTO-GUZZI	Custom	85	125	FRONT
MOTO-GUZZI	Enduro TT	85	125	FRONT
MOTO-GUZZI	BX	92	125	FRONT / REAR
MOTO-GUZZI	254	77-	231	FRONT
MOTO-GUZZI	TS	75- 76	250	FRONT
MOTO-GUZZI	GTS350	77- 81	350	FRONT / REAR
MOTO-GUZZI	Falco	88	350	FRONT / REAR
MOTO-GUZZI	Imola	78-	350	FRONT / REAR
MOTO-GUZZI	Nevada	92-	350	FRONT
MOTO-GUZZI	NTX	88	350	FRONT / REAR
MOTO-GUZZI	NTX	90-	350	FRONT
MOTO-GUZZI	V35 C	82- 86	350	REAR
MOTO-GUZZI	V35 Florida	85- 86	350	REAR
MOTO-GUZZI	V35 GT	90	350	FRONT
MOTO-GUZZI	V35 GT	90-	350	REAR
MOTO-GUZZI	V35 II, Imola, Imola II	77	350	FRONT / REAR
MOTO-GUZZI	GTS400	79-	400	FRONT / REAR
MOTO-GUZZI	GTS500	77-	500	FRONT / REAR
MOTO-GUZZI	Monza	78-	500	FRONT / REAR
MOTO-GUZZI	V50 1,2,3, Monza Chopper	77	500	FRONT / REAR
MOTO-GUZZI		80-	650	FRONT / REAR

MOTO-GUZZI	Florida		650	FRONT / REAR
MOTO-GUZZI	GT Sessantacinque	89	650	FRONT / REAR
MOTO-GUZZI	NTX	90-	650	FRONT
MOTO-GUZZI	V65 Lario	86-	650	FRONT / REAR
MOTO-GUZZI	V65 NTX	87-	650	FRONT / REAR
MOTO-GUZZI	V65 SP, Chopper		650	FRONT / REAR
MOTO-GUZZI	V65 TT	86-	650	FRONT / REAR
MOTO-GUZZI	Ippogrifo	97	750	REAR
MOTO-GUZZI	Nevada	92- 96	750	FRONT
MOTO-GUZZI	Nevada, Club/Base	97- 02	750	FRONT / REAR
MOTO-GUZZI	Targa	89	750	FRONT / REAR
MOTO-GUZZI	NTX	89	750	FRONT / REAR
MOTO-GUZZI	RS Daytona	97- 00	1000	REAR
MOTO-GUZZI	V Strada	93-	1000	REAR
MOTO-GUZZI	V10 Centauro	96- 00	1000	REAR
MOTO-GUZZI	Sport	96-	1100	REAR
MOTO-GUZZI	EV California	97- 00	1100	REAR
MOTO-GUZZI	EV California, 80, Touring	01-	1100	REAR
MOTO-GUZZI	V11 Scura, Sport Scura	02-	1100	REAR
MOTO-GUZZI	V11 Lemans Tenni, Lemans	01-	1100	REAR
MOTO-GUZZI	V11 Sport	97- 00	1100	REAR
MOTO-GUZZI	V11 Sport Rosso Mandell	01-	1100	REAR
MOTO-GUZZI	V11 Sport, Sport Naked	01-	1100	REAR
MOTO-MORINI	XE Country	88	250	FRONT
MOTO-MORINI	Coguardo		350	REAR
MOTO-MORINI	Coguardo, New York	90-	350	REAR
MOTO-MORINI	Dart	88	350	REAR
MOTO-MORINI	Dart	90-	350	REAR
MOTO-MORINI	Indiana	88	350	REAR

MOTO-MORINI	Kanguro	88	350	REAR
MOTO-MORINI	RLX Excalibur	90-	350	REAR
MOTO-MORINI	Dart	89-	400	REAR
MOTO-MORINI	S		400	FRONT / REAR
MOTO-MORINI	Sei V Classic	89	500	FRONT
MOTO-MORINI	Camel	88	501	REAR
MOTO-MORINI	Coguardo	89	501	REAR
MOTO-MORINI	Excalibur	89	501	REAR
MOTO-MORINI	New York	89	501	REAR
MOTO-MORINI	RLX Excalibur	90-	501	REAR
MOTO-MORINI	Indiana	88	650	REAR
MOTO-MORINI	Indiana	88	750	REAR
MZ	(MUZ) Skorpion Cup	99-	660	REAR
MZ	(MUZ) Skorpion Replica	97-	660	REAR
MZ	(MUZ) Skorpion Sport	95-	660	REAR
MZ	(MUZ) Skorpion Tour	95-	660	REAR
MZ	(MUZ) Skorpion Traveller	99-	660	REAR
OSSA	Yanqee	78	500	REAR
PGO	G-Max Doppler	06-	50	FRONT
PUCH	MAXI	88-	80	REAR
REWACO	FX4	07-	1600	FRONT
REWACO	FX5	07-	1800	FRONT
REWACO	FX6	07-	1600	FRONT
REWACO	HS4	01-	1500	FRONT
REWACO	HS5	01-	1600	FRONT
REWACO	HS6	01-	1500	FRONT
REWACO	RF1	07-	1500	FRONT
SACHS	SW Lotus	82	80	FRONT
SANGLAS	Y	79- 80	400	FRONT / REAR

SANGLAS	S2	79- 80	500	FRONT / REAR
SIMSON	Spatz	99-	50	FRONT
SIMSON	Sperber	99-	50	FRONT
SIMSON	Star	99-	50	FRONT
SIMSON	Habict CX	01-	50	FRONT
SIMSON	IFA	89	80	FRONT
SIMSON	SR -2 CE	87	80	FRONT
SIMSON	S CX	93	80	FRONT
SIMSON	S OR	83	80	FRONT
SIMSON	Schikra	99-	125	REAR
SWM	GP	86-	125	FRONT / REAR
SWM	S1-S2	83	125	FRONT
SWM	Explorer	86	250	FRONT / REAR
SWM	Pioner	86	250	FRONT / REAR
SWM	S1-S2	83	250	FRONT
SWM	TRL MJ	86-	329	FRONT
TM	SMM (2-Stroke)	05- 14	125	REAR
TM	SMM (2-Stroke)	15-	125	REAR
TM	SMM (2-Stroke)	15-	250	REAR
TM	SMM (2-Stroke)	15-	300	REAR
TM	SMM F	05- 14	450	REAR
TM	SMM F	15-	450	REAR
TM	SMM F	05- 14	530	REAR
TM	SMM F	15-	530	REAR
TORNAX	RX		80	FRONT
YAMAHA	SZR	96- 01	660	REAR
ZANELLA	50 Racing Moped	92-	50	FRONT
ZANELLA	RZA	92-	125	FRONT

Tipo / Type : 4032

Marca / Brand	Vehículo/ Modelo Vehicle / Model	Año /Year	Motor / Engine	Eje / Axle
COBRA	CX Big Wheel	10-	50	FRONT / REAR
COBRA	CX Junior	07- 10	50	FRONT
COBRA	CX Junior	11-	50	FRONT / REAR
COBRA	CX Senior	07-	50	FRONT / REAR
HUSQVARNA	CR Pro Senior	06-	50	REAR
HUSQVARNA	CR Senior	06-	50	REAR
HUSQVARNA	SM	10-	50	REAR
HUSQVARNA	TC	17-	50	FRONT / REAR
KTM	SM Supermoto	06-	50	FRONT / REAR
KTM	SX Pro Junior LC	02-	50	FRONT
KTM	SX Pro Senior LC	02- 03	50	FRONT
KTM	SX Pro Senior LC		50	FRONT
KTM	LC	04-	50	FRONT / REAR
KTM	SX Senior Adventure	04-	50	FRONT
KTM	SX	04- 08	65	REAR
LEM	CX2, CX3, RX2, RX3	03-	50	FRONT / REAR
LEM	R2, R3, R3 XC	03-	50	FRONT / REAR
LEM	RX	05-	65	FRONT / REAR
LEM	RX	11-	150	REAR
POLINI	X1 R	04-	50	FRONT / REAR
POLINI	X3 R	04-	50	FRONT / REAR
POLINI	X5 RP	05-	65	FRONT / REAR

Tipo / Type : 4033

Marca / Brand	Vehículo/ Modelo Vehicle / Model	Año /Year	Motor / Engine	Eje / Axle
POLINI	Cross 50	99-	50	FRONT / REAR

Tipo / Type : 4046

Marca / Brand	Vehículo/ Modelo Vehicle / Model	Año /Year	Motor / Engine	Eje / Axle
FANTIC	Caballero Motard	10-	50	REAR
FANTIC	Caballero Regularità	10-	50	REAR
FANTIC	Caballero Motard 4T	10	125	REAR
FANTIC	Caballero Regularità 4T	10	125	REAR
FANTIC	TZ Caballero Cross 2T	12- 14	125	REAR
FANTIC	TZ Caballero Enduro 2T	12- 14	125	REAR
FANTIC	TZ Caballero Motard 2T	12- 14	125	REAR
FANTIC	Caballero Motard 4T	10	200	REAR
FANTIC	Caballero Regularita 4T	10	200	REAR
FANTIC	TZ Caballero Enduro 2T	12- 14	250	REAR
FANTIC	TZ Caballero Enduro 4T Six	13- 14	250	REAR
FANTIC	Enduro 4T	16- 17	250	REAR
FANTIC	TZ Caballero Enduro 2T	12- 14	300	REAR
HM	CR Supermotard	04- 06	125	REAR
HM	CRE Enduro	02- 06	125	REAR
HM	CRM X Supermotard	07	125	REAR
HM	CRE Enduro	02- 03	250	REAR
HM	CRE F Enduro	04- 13	250	REAR
HM	CRE Supermotard	04- 07	250	REAR
HM	CRE X Enduro	04- 13	250	REAR
HM	CRF Supermotard	04- 06	250	REAR

HM	CRM X Supermotard	07- 13	250	REAR
HM	CRE F Enduro	02- 13	450	REAR
HM	CRE X Enduro	04- 13	450	REAR
HM	CRF 450	02- 06	450	REAR
HM	CRM 450 Supermotard	07- 13	450	REAR
HM	CRM X Supermotard	07- 13	500	REAR
HONDA	CR R	02- 07	125	REAR
HONDA	CRE	02- 07	125	REAR
HONDA	CRE RR (CRM HM Rotax)	11-	125	REAR
HONDA	CRF R	07-	150	REAR
HONDA	CR R	02- 07	250	REAR
HONDA	CRE	02- 07	250	REAR
HONDA	CRE F	04-	250	REAR
HONDA	CRF R	04- 09	250	REAR
HONDA	CRF R Efi	10- 17	250	REAR
HONDA	CRF R Efi	18-	250	REAR
HONDA	CRF RX Efi	19-	250	REAR
HONDA	CRF X	04-	250	REAR
HONDA	CRF RX Efi (RedMoto)	19-	300	REAR
HONDA	CRF RX Efi (RedMoto)	18-	400	REAR
HONDA	CRE F	02-	450	REAR
HONDA	CRF L	19-	450	REAR
HONDA	CRF R	02- 08	450	REAR
HONDA	CRF R Efi	09- 12	450	REAR
HONDA	CRF R Efi	13- 16	450	REAR
HONDA	CRF R Efi	17-	450	REAR
HONDA	CRF RX Efi	17-	450	REAR
HONDA	CRF X	05-	450	REAR
MEGELLI	M, R, S	08-	125	REAR

SUZUKI	RME Valenti	10-	50	REAR
TM	MX	13-	85	FRONT / REAR
TM	SM	18-	85	FRONT / REAR

Tipo / Type : 4050

Marca / Brand	Vehículo/ Modelo Vehicle / Model	Año /Year	Motor / Engine	Eje / Axle
BETA	RR 2-Stroke	18-	125	FRONT
BETA	RR 2-Stroke	20-	200	FRONT
BETA	RR 4-Stroke	05-	250	FRONT
BETA	RR 2-Stroke	05-	250	FRONT
BETA	Crosstrainer	15-	300	FRONT
BETA	RR	13-	300	FRONT
BETA	RR Efi	15-	350	FRONT
BETA	RR Efi Racing	15-	350	FRONT
BETA	RR Enduro	12- 14	350	FRONT
BETA	RR	15-	390	FRONT
BETA	RR Enduro	05-	400	FRONT
BETA	RR	15-	430	FRONT
BETA	RR Racing	15-	430	FRONT
BETA	RR Cross Country	12-	450	FRONT
BETA	RR Enduro	05-	450	FRONT
BETA	RR	15-	480	FRONT
BETA	RR Enduro	15-	480	FRONT
BETA	RR Enduro	12-	498	FRONT
BETA	RR Enduro	05-	525	FRONT
BIMOTA	BBX Enduro	12-	300	FRONT
BIMOTA	BBX Enduro	12-	508	FRONT
CANNONDALE	MX	00- 03	400	FRONT

CANNONDALE	C R	03	440	FRONT
CANNONDALE	E A, R	03	440	FRONT
CANNONDALE	X	03	440	FRONT
CPI	Sahel	02-	125	FRONT
FANTIC	Regolarità Competizione	08- 09	50	FRONT
FANTIC	MX Regolarità Competizione	08- 09	50	FRONT
FANTIC	MX Regolarità Competizione	08	65	FRONT
FANTIC	Regolarità Competizione	08	80	FRONT
FANTIC	MX Regolarità Competizione	08	85	FRONT
FANTIC	Regolarità Competizione 4T	08-	125	FRONT
FANTIC	TZ Caballero Cross 2T	12- 14	125	FRONT
FANTIC	TZ Caballero Enduro 2T	12- 14	125	FRONT
FANTIC	TZ Caballero Enduro 2T	12- 14	250	FRONT
FANTIC	TZ Caballero Enduro 4T Six	13- 14	250	FRONT
FANTIC	TZ Caballero Enduro 2T	12- 14	300	FRONT
GAS GAS	Enducross	93-	125	FRONT
GAS GAS	EC	00- 09	125	FRONT
GAS GAS	EC	14- 17	125	FRONT
GAS GAS	MC	03-	125	FRONT
GAS GAS	EC	00- 16	200	FRONT
GAS GAS	EC	17	200	FRONT
GAS GAS	EC Hobby	07- 16	200	FRONT
GAS GAS	XC	18-	200	FRONT
GAS GAS	EC	00- 16	250	FRONT
GAS GAS	EC	17-	250	FRONT
GAS GAS	EC Enduro GP	18-	250	FRONT
GAS GAS	EC fse	02-	250	FRONT
GAS GAS	MC	00-	250	FRONT
GAS GAS	XC	17-	250	FRONT

GAS GAS	EC	00- 16	300	FRONT
GAS GAS	EC	17	300	FRONT
GAS GAS	EC Enduro GP	18	300	FRONT
GAS GAS	XC	18-	300	FRONT
GAS GAS	Pampera	06-	400	FRONT
GAS GAS	EC fse	02	400	FRONT
GAS GAS	EC fse	03-	450	FRONT
GAS GAS	EC FSR	07- 16	450	FRONT
GAS GAS	EC fsr	08- 16	515	FRONT
HM	Supermotard	00- 02	125	FRONT
HM	CR Supermotard	04- 06	125	FRONT
HM	CRE Enduro	95- 06	125	FRONT
HM	CRE Supermotard	03	125	FRONT
HM	Supermotard	00-02	250	FRONT
HM	CRE Enduro	95- 03	250	FRONT
HM	CRE F Enduro	04- 13	250	FRONT
HM	CRE Supermotard	03	250	FRONT
HM	CRE Supermotard	04- 07	250	FRONT
HM	CRE X Enduro	04- 13	250	FRONT
HM	CRF Supermotard	04- 06	250	FRONT
HM	CRE F Enduro	02- 13	450	FRONT
HM	CRE X Enduro	04- 13	450	FRONT
HM	CRF Supermotard	02- 06	450	FRONT
HONDA	CR R	95- 07	125	FRONT
HONDA	CRE	02- 07	125	FRONT
HONDA	CRF F	14-	125	FRONT
HONDA	XLR R	98-	125	FRONT
HONDA	XR L	03-	125	FRONT
HONDA	CRF F	03-	150	FRONT

HONDA	CTX	04-	200	FRONT
HONDA	CRF	04- 09	230	FRONT
HONDA	CRF L	08-	230	FRONT
HONDA	CRF M	09-	230	FRONT
HONDA	SL	97- 01	230	FRONT
HONDA	CR R	95- 07	250	FRONT
HONDA	CRE	02- 07	250	FRONT
HONDA	CRE F	04-	250	FRONT
HONDA	CRF R	04- 09	250	FRONT
HONDA	CRF R Efi	10- 17	250	FRONT
HONDA	CRF R Efi	18-	250	FRONT
HONDA	CRF RX Efi	19-	250	FRONT
HONDA	CRF X	04-	250	FRONT
HONDA	XLR R SPL	94-	250	FRONT
HONDA	XR L	93- 97	250	FRONT
HONDA	XR S, R	96-	250	FRONT
HONDA	CRF RX Efi (RedMoto)	19-	300	FRONT
HONDA	XR	10-	300	FRONT
HONDA	CRF RX Efi (RedMoto)	18-	400	FRONT
HONDA	XR R	96-	400	FRONT
HONDA	XR Supermotard	00-	400	FRONT
HONDA	XR R	00-	440	FRONT
HONDA	CRE F	02-	450	FRONT
HONDA	CRF Efi	09- 12	450	FRONT
HONDA	CRF L	19-	450	FRONT
HONDA	CRF R	02- 08	450	FRONT
HONDA	CRF R Efi	13- 16	450	FRONT
HONDA	CRF R Efi	17-	450	FRONT
HONDA	CRF RX Efi	17-	450	FRONT

HONDA	CRF X	05-	450	FRONT
HONDA	TRX R	04-	450	FRONT
HONDA	CR R	95- 01	500	FRONT
HONDA	XL V, Transalpino	97- 99	600	FRONT
HONDA	XR R	93- 00	600	FRONT
HONDA	XL V Transalp	00- 07	650	FRONT
HONDA	XR L	93- 12	650	FRONT
HONDA	XR R	00- 11	650	FRONT
HONDA	TRX XX	08-	700	FRONT
HONDA	XL Transalp	08- 11	700	FRONT
HONDA	XR V Africa Twin	93- 03	750	FRONT
KAWASAKI	KX	94- 08	125	FRONT
KAWASAKI	KDX	94- 99	200	FRONT
KAWASAKI	KDX R	97-	220	FRONT
KAWASAKI	KLX	93- 96	250	FRONT
KAWASAKI	KLX	98- 07	250	FRONT
KAWASAKI	KX	94- 08	250	FRONT
KAWASAKI	KX-F	04- 10	250	FRONT
KAWASAKI	KX-F DFI	11- 14	250	FRONT
KAWASAKI	KLX R	97-	300	FRONT
KAWASAKI	KLX R	03-	400	FRONT
KAWASAKI	KLX SR	03-	400	FRONT
KAWASAKI	KLX R	07-	450	FRONT
KAWASAKI	KX-F	06- 08	450	FRONT
KAWASAKI	KX-F DFI	09- 18	450	FRONT
KAWASAKI	KX Injection (4 Stroke)	19-	450	FRONT
KAWASAKI	KX	94-	500	FRONT
KAWASAKI	KLX	93- 96	650	FRONT
KAWASAKI	KLX R	93- 95	650	FRONT

KAWASAKI	KLX R D1	96	650	FRONT
SUZUKI	DR SM	08-	125	FRONT
SUZUKI	RM	96- 09	125	FRONT
SUZUKI	DR-Z	01-	250	FRONT
SUZUKI	RM	96- 09	250	FRONT
SUZUKI	RMX	96- 98	250	FRONT
SUZUKI	RMX X-K1	99-	250	FRONT
SUZUKI	RM-Z	04- 06	250	FRONT
SUZUKI	RM-Z	07- 09	250	FRONT
SUZUKI	RM-Z Efi	10-	250	FRONT
SUZUKI	DR V, W, X	97-	350	FRONT
SUZUKI	DR-Z S /E	00-	400	FRONT
SUZUKI	DR-Z SM	05- 10	400	FRONT
SUZUKI	RMX Z Efi	10	450	FRONT
SUZUKI	RMX Z Efi	17-	450	FRONT
SUZUKI	RM-Z	05- 07	450	FRONT
SUZUKI	RM-Z Efi	08- 17	450	FRONT
SUZUKI	RM-Z Efi	18-	450	FRONT
SUZUKI	DR SE T-W	96- 99	650	FRONT
YAMAHA	WR	98- 02	125	FRONT
YAMAHA	YZ	98- 07	125	FRONT
YAMAHA	WR	98- 02	250	FRONT
YAMAHA	WR F	01- 13	250	FRONT
YAMAHA	WR F Efi	15- 17	250	FRONT
YAMAHA	WR R	08-	250	FRONT
YAMAHA	YZ	98- 07	250	FRONT
YAMAHA	YZ F	01- 06	250	FRONT
YAMAHA	WR F	98- 00	400	FRONT
YAMAHA	YZ	98	400	FRONT

YAMAHA	YZ F	99	400	FRONT
YAMAHA	WR F	01- 02	426	FRONT
YAMAHA	YZ F	00- 02	426	FRONT
YAMAHA	WR F	03- 15	450	FRONT
YAMAHA	YZ F	03- 07	450	FRONT
ZERO	DS ZF11.4	13- 14	ELETRIC	FRONT
ZERO	DS ZF8.5	13- 14	ELETRIC	FRONT
ZERO	FX ZF2.8	13- 14	ELETRIC	FRONT
ZERO	FX ZF5.7	13- 14	ELETRIC	FRONT
ZERO	MX ZF2.8	13	ELETRIC	FRONT
ZERO	MX ZF5.7	13	ELETRIC	FRONT
ZERO	S ZF11.4	13- 14	ELETRIC	FRONT
ZERO	S ZF8.5	13- 14	ELETRIC	FRONT
ZERO	SR ZF11.4	14	ELETRIC	FRONT
ZERO	XU ZF2.8	13	ELETRIC	FRONT
ZERO	XU ZF5.7	13	ELETRIC	FRONT

Tipo / Type : 4055

Marca / Brand	Vehículo/ Modelo Vehicle / Model	Año /Year	Motor / Engine	Eje / Axle
APRILIA	RX	06-	50	FRONT
APRILIA	SX	06- 13	50	FRONT
APRILIA	Classic	96-	125	FRONT
APRILIA	Pegaso	90- 91	125	FRONT
APRILIA	Red Rose	90-	125	FRONT
APRILIA	Tuareg Rally	92	125	FRONT
APRILIA	Tuareg Wind	90-	125	FRONT
BETA	RR Enduro	99-	50	FRONT
BETA	RR Pro Race	98-	50	FRONT

BETA	RR Standard	99-	50	FRONT
BETA	RR Supermotard	99- 03	50	FRONT
BULTACO	Astro	01-	50	FRONT
BULTACO	Lobito	99-	50	FRONT
DERBI	Senda R DRD	03- 04	50	FRONT
DERBI	GPR R	98-	50	FRONT
DERBI	Atmosphere	99-	125	FRONT
DERBI	Predator	99-	180	FRONT
GAS GAS	EC Rookie	01- 04	50	FRONT
GAS GAS	SM Rookie	01-	50	FRONT
GILERA	FX Runner	97- 99	125	FRONT
GILERA	FX Runner	97-	150	FRONT
GILERA	FXR Runner	97	180	FRONT
GILERA	FX Runner	97- 98	200	FRONT
HRD	GS Enduro	00- 02	50	FRONT
HRD	Sonic 2 Supermotard	00- 02	50	FRONT
HRD	Sonic 2 Trail	00- 02	50	FRONT
HRD	Supermotard	00- 02	125	FRONT
HRD	Trail	00- 02	125	FRONT
HUSQVARNA	SM	02-	50	FRONT
HUSQVARNA	WR	02-	50	FRONT
ITALJET	SM	02-	50	FRONT
ITALJET	SM	02-	125	FRONT
MOTORHISPANIA	RX Racing	00-	50	FRONT
MOTORHISPANIA	RYZ Supermotard	05-	50	FRONT
PEUGEOT	XR 6 Race Spec	02- 07	50	FRONT
RIEJU	Racing Spec. Edition	01-	50	FRONT
RIEJU	Spike Racing	02-	50	FRONT
RIEJU	MRX Pro	05-	50	FRONT

RIEJU	SMX	02-	50	FRONT
RIEJU	MRX	03-	125	FRONT
RIEJU	SMX	03-	125	FRONT
SHERCO	Supermotard, Enduro	02- 06	50	FRONT
SIAMOTO	BD, KD	02-	125	FRONT
SIMSON	SM	01-	125	FRONT
TOMOS	SE	05-	50	FRONT

Tipo / Type : 4056

Marca / Brand	Vehículo/ Modelo Vehicle / Model	Año /Year	Motor / Engine	Eje / Axle
BMW	G SMR	09- 10	450	REAR
BMW	G X	08- 10	450	REAR
HUSABERG	TE	13	125	REAR
HUSABERG	FE	13	250	REAR
HUSABERG	TE	11- 13	250	REAR
HUSABERG	TE	11- 13	300	REAR
HUSABERG	FE	13	350	REAR
HUSABERG	FE	10- 13	390	REAR
HUSABERG	FE	09- 13	450	REAR
HUSABERG	FE	13	501	REAR
HUSABERG	FE	09- 13	570	REAR
HUSQVARNA	CR	05- 13	125	REAR
HUSQVARNA	TC	14-	125	REAR
HUSQVARNA	TE	14-	125	REAR
HUSQVARNA	TX	17-	125	REAR
HUSQVARNA	CR	05	250	REAR
HUSQVARNA	FC	14-	250	REAR
HUSQVARNA	FE	14-	250	REAR

HUSQVARNA	TC	04- 13	250	REAR
HUSQVARNA	TC	14-	250	REAR
HUSQVARNA	TE	14-	250	REAR
HUSQVARNA	TE 4T	10- 13	250	REAR
HUSQVARNA	TC	14-	300	REAR
HUSQVARNA	TE	14-	300	REAR
HUSQVARNA	WR	09- 13	300	REAR
HUSQVARNA	TE 4T	10- 13	310	REAR
HUSQVARNA	FC	14-	350	REAR
HUSQVARNA	FE	14-	350	REAR
HUSQVARNA	SMR	11-	449	REAR
HUSQVARNA	TC	11- 13	449	REAR
HUSQVARNA	TE	11- 13	449	REAR
HUSQVARNA	FC	14-	450	REAR
HUSQVARNA	FE	14-	450	REAR
HUSQVARNA	FS	15-	450	REAR
HUSQVARNA	SM R	06-	450	REAR
HUSQVARNA	SM RR	06-	450	REAR
HUSQVARNA	TC	04- 10	450	REAR
HUSQVARNA	FE	14-	501	REAR
HUSQVARNA	SM Centennial	06-	510	REAR
HUSQVARNA	SM R	06-	510	REAR
HUSQVARNA	TC	04- 10	510	REAR
HUSQVARNA	SMR	11-	511	REAR
HUSQVARNA	TE	11- 13	511	REAR
HUSQVARNA	TE	14-	511	REAR
HUSQVARNA	SM ie	07-	610	REAR
HUSQVARNA	SM	10-	630	REAR
HUSQVARNA	TE	10- 13	630	REAR

HUSQVARNA	TE	14-	630	REAR
HUSQVARNA	STR CRC	07-	650	REAR
KTM	EXC Enduro	04- 16	125	REAR
KTM	SX	04-	125	REAR
KTM	XC-W	17-	125	REAR
KTM	SX	07- 08	144	REAR
KTM	EXC TPI	20-	150	REAR
KTM	SX	09-	150	REAR
KTM	XC-W	17-19	150	REAR
KTM	EXC Enduro	04-	200	REAR
KTM	SX	03- 04	200	REAR
KTM	EXC Enduro	04- 18	250	REAR
KTM	EXC TPI	19-	250	REAR
KTM	EXC Enduro 4T	04- 06	250	REAR
KTM	EXC-F Enduro	07-	250	REAR
KTM	SX	03-	250	REAR
KTM	SX-F	06-	250	REAR
KTM	EXC Enduro	04-	300	REAR
KTM	EXC TPI	19-	300	REAR
KTM	EXC-F	11-	350	REAR
KTM	SX-F	11-	350	REAR
KTM	EXC Racing	04-	400	REAR
KTM	EXC Racing	04-	450	REAR
KTM	SX SM Factory Replica	04-	450	REAR
KTM	SX SMR	04-	450	REAR
KTM	SX-F	03-	450	REAR
KTM	XC-F	06- 07	450	REAR
KTM	EXC	11-	500	REAR
KTM	SX Racing	07-	505	REAR

KTM	XC-F	08- 09	505	REAR
KTM	EXC Racing	04-	525	REAR
KTM	SX SMR	04-	525	REAR
KTM	SX-F Racing	04- 06	525	REAR
KTM	EXC Racing	08-	530	REAR
KTM	SX SMR	06-	560	REAR
RIEJU	MRX Marathon	10-	250	REAR
RIEJU	MRX Marathon	08-	450	REAR
SHERCO	SE-R	17-	125	REAR
SHERCO	SE-R Motard	20-	125	REAR
SHERCO	SE R	14-	250	REAR
SHERCO	SE F, F-R	14-	250	REAR
SHERCO	SE i/iR	12- 13	250	REAR
SHERCO	SE i-F	13	250	REAR
SHERCO	SCF-R	16-	300	REAR
SHERCO	SE R	14-	300	REAR
SHERCO	SE F, F-R	14-	300	REAR
SHERCO	SE i/iR	12- 13	300	REAR
SHERCO	SE i-F	13	300	REAR
SHERCO	SE F, F-R	14-	450	REAR
SHERCO	SE iR	12- 13	450	REAR
SHERCO	SE iR	12- 13	510	REAR
SWM	RS R	15-	300	REAR
SWM	SM R	15-	450	REAR
SWM	RS R	15-	500	REAR
WRM	MX	06-	450	REAR

Tipo / Type : 4067

Marca / Brand	Vehículo/ Modelo Vehicle / Model	Año /Year	Motor / Engine	Eje / Axle
APRILIA	SR 50 WWW, Netscaper	97-	50	FRONT
APRILIA	Leonardo 125	97- 98	125	FRONT
APRILIA	Leonardo 150	97- 98	150	FRONT
HONDA	CRM 125 R	90- 98	125	REAR
HONDA	NSR 125 F, R	90- 92	125	REAR
HONDA	NSR 125 R, Italy	89-	125	REAR

Tipo / Type : 4082

Marca / Brand	Vehículo/ Modelo Vehicle / Model	Año /Year	Motor / Engine	Eje / Axle
BENELLI	BN Leoncino	18-	251	REAR
BENELLI	TRK	19-	251	REAR
BENELLI	BN	15-	302	REAR
BENELLI	BN R	17-	302	REAR
BENELLI	BN S	18-	302	REAR
BENELLI	BN Tornado	16-	302	REAR
BENELLI	Imperiale	19-	400	REAR
BENELLI	S	18-	402	REAR
BENELLI	Leoncino Cinquecento	18-	500	REAR
BENELLI	Leoncino Trial	18-	500	REAR
BENELLI	TRK (Rad.cal)	18-	502	REAR
BENELLI	TRX	19-	502	REAR
BENELLI	S	18-	752	REAR
HONDA	FES S-Wing	07- 11	125	REAR
HONDA	NSS Forza	15-	125	REAR
HONDA	SH	13-	125	REAR

HONDA	SH i	09- 12	125	REAR
HONDA	FES S-Wing	07- 11	150	REAR
HONDA	SH	13-	150	REAR
HONDA	SH i	09- 12	150	REAR
HONDA	NSS	05-	250	REAR
HONDA	NSS Forza	05- 13	250	REAR
HONDA	NSS Forza	14-	300	REAR
HONDA	SH i	07-	300	REAR
HONDA	SH i SH30	15-	300	REAR

Tipo / Type : 4083

Marca / Brand	Vehículo/ Modelo Vehicle / Model	Año /Year	Motor / Engine	Eje / Axle
DAELIM	Delfino	99-	50	FRONT
DAELIM	E-Five	03-	50	FRONT
DAELIM	History, S-Five	01-	50	FRONT / REAR
DAELIM	Message II	02-	50	FRONT
DAELIM	Tapo	99-	50	FRONT
DAELIM	Vivo	99-	50	FRONT
DAELIM	SE Cordi	06-	50	FRONT
DAELIM	Altino	99-	100	FRONT
DAELIM	Delfino	99-	100	FRONT
DAELIM	Altino	02-	125	FRONT
DAELIM	DLX, Otello DLX	01-	125	FRONT / REAR
DAELIM	History	01-	125	FRONT / REAR
DAELIM	Message II	00-	125	FRONT
DAELIM	Otello	99-	125	FRONT
DAELIM	Otello	08-	125	REAR
DAELIM	S2	06-	125	REAR

DAELIM	S2 FI	07-	125	REAR
DAELIM	NF	03-	125	FRONT
DAELIM	NS II	00-	125	FRONT
DAELIM	VS Evolution	95-	125	FRONT
DAELIM	SL U3 FI	07-	125	REAR
DAELIM	S2	06-	250	REAR
HONDA	CB all models	80- 81	50	FRONT
HONDA	CRM	88- 92	50	FRONT
HONDA	MB	80- 82	50	FRONT
HONDA	MBX	80- 82	50	FRONT
HONDA	MRX	88-	50	FRONT
HONDA	SP	- 91	50	FRONT
HONDA	MBX FWD	83- 86	80	FRONT
HONDA	CB	80- 81	80	FRONT
HONDA	CB RS	83-	125	FRONT
HONDA	CG	04-	125	FRONT
HONDA	CG	04-	150	FRONT
HONDA	ATC R	81	250	FRONT
HYOSUNG	TE	05- 06	400	FRONT
HYOSUNG	TE	07-	450	FRONT
KAWASAKI	KX	00-	65	REAR
KAWASAKI	BN Eliminator	98- 99	125	FRONT
KAWASAKI	KLX	10- 14	125	REAR
KAWASAKI	KLX D-Tracker	10- 14	125	REAR
KAWASAKI	Z Pro	17-	125	REAR
KAWASAKI	KLX D-Tracker	16-	150	REAR
KAWASAKI	KLX L	14-	150	REAR
KAWASAKI	KVF Brute Force	13-	300	FRONT
KAWASAKI	KVF Prairie 2x4, 4x4	03-	360	FRONT

KAWASAKI	KVF Prairie	97- 98	400	FRONT
KAWASAKI	KVF Prairie 2x4	99-	400	FRONT
KAWASAKI	KVF Prairie 4x4	99-	400	FRONT
MASH	Cafe Racer	14-	125	REAR
MASH	Seventy Five	14-	125	REAR
MASH	Cafe Racer	14-	250	REAR
MASH	Two Fifty	14-	250	REAR
PGO	Bugrider	06-	50	REAR
PGO	BR Bugxter	05-	150	REAR
PEUGEOT	Vivacity	08-	50	FRONT
SACHS	MadAss 4T	05-	50	REAR
SACHS	MadAss	09-	125	REAR
SUZUKI	RM	03- 06	65	REAR
SUZUKI	DR	86- 02	125	FRONT
SUZUKI	GX R	88-	125	FRONT
SUZUKI	RH X	87	125	FRONT
SUZUKI	SP	86- 88	125	FRONT
SUZUKI	SX	85-	125	FRONT
SUZUKI	TS	85- 89	125	FRONT
SUZUKI	DR	86- 88	200	FRONT
SUZUKI	DR S	15-	200	FRONT
SUZUKI	DR SE	96- 13	200	FRONT
SUZUKI	DR T	96	200	FRONT
SUZUKI	SP	86- 88	200	FRONT
SUZUKI	SX R	85-	200	FRONT
SUZUKI	RH X	87-	240	FRONT
SUZUKI	TS X	85-	240	FRONT
SUZUKI	DR	85- 89	250	FRONT
SUZUKI	LT-F Ozark	03-	250	FRONT

SUZUKI	LT-Z Quad Sport	04-	250	FRONT
SUZUKI	RH	85-	250	FRONT
SUZUKI	SP	85	250	FRONT
SUZUKI	TS X	85- 89	250	FRONT
SUZUKI	LT-A Eiger 2WD/4WD	02- 07	400	FRONT
SUZUKI	LT-F Eiger 2WD/4WD	02-	400	FRONT
SUZUKI	LT-A F Vinson	02-	500	FRONT
YAMAHA	SX R	88-	125	FRONT
YAMAHA	SX R	88-	200	FRONT
YAMAHA	YFS R Blaster	03- 06	200	FRONT
YAMAHA	YFM AN Bruin 2x4	05-	250	FRONT
YAMAHA	YFM Bear Tracker	01-	250	FRONT
YAMAHA	YFM Warrior	89	300	FRONT
YAMAHA	YFM Bruin 2x4, 4x4	04-	350	FRONT
YAMAHA	YFM FWB L, LC Big Bear	99	350	FRONT
YAMAHA	YFM FXG-FXM Wolverine	95-	350	FRONT
YAMAHA	YFM XG,XH Warrior	95- 96	350	FRONT
YAMAHA	YFM XW, XA-M Warrior	89-	350	FRONT / REAR
YAMAHA	YFZ Banshee	90- 06	350	FRONT
YAMAHA	YFM FAM Kodiak	00-	400	FRONT
YAMAHA	YFM FAR Kodiak Automatic	03	400	FRONT
YAMAHA	YFM FWN Big Bear 4WD	00-	400	FRONT
YAMAHA	YFM FWNH Big Bear-	00-	400	FRONT
YAMAHA	YFM N Big Bear 2WD	00-	400	FRONT
YAMAHA	YFM FA_ Kodiak	03-	450	FRONT
YAMAHA	YFM Wolverine	06-	450	FRONT

Tipo / Type : 4085

Marca / Brand	Vehículo/ Modelo Vehicle / Model	Año /Year	Motor / Engine	Eje / Axle
GARELLI	Xo Electric	12-	ELETRIC	REAR
GARELLI	Xo	12-	125	REAR
GARELLI	Xo	12-	150	REAR
GARELLI	Xo	12-	200	REAR
GILERA	Apache	91-	125	REAR
GILERA	RC Top Rally	90-	125	REAR
GILERA	Oregon Quad	07-	250	FRONT
GILERA	RC Top Rally	90-	600	REAR
MALAGUTI	Centro ie	08- 11	125	REAR
MALAGUTI	Centro ie	08- 11	160	REAR
MBK	Flame R/F	95- 03	125	FRONT
MBK	Vertex	97-	150	FRONT
YAMAHA	Cygnus	96-	50	FRONT
YAMAHA	DT R	89- 95	50	FRONT
YAMAHA	DT R	96- 97	50	FRONT
YAMAHA	TDR	90-	50	FRONT / REAR
YAMAHA	TZM R	94-	50	REAR
YAMAHA	TZR	90- 92	50	REAR
YAMAHA	YSR	87-	50	FRONT
YAMAHA	DT LC-2	85- 92	80	FRONT
YAMAHA	RD LC	83-	80	FRONT
YAMAHA	TDR	89	80	FRONT / REAR
YAMAHA	TZR	92-	80	REAR
YAMAHA	YSR	86-	80	FRONT
YAMAHA	Crypton	98-	105	FRONT
YAMAHA	DT LC	85- 87	125	FRONT

YAMAHA	DT R	96- 07	125	FRONT / REAR
YAMAHA	DT R, Electric	88- 03	125	FRONT / REAR
YAMAHA	SR Flame	96-	125	FRONT
YAMAHA	XC Cygnus F	00-	125	FRONT
YAMAHA	XC F	00-	125	FRONT
YAMAHA	XC TR Cygnus, R	96-	125	FRONT
YAMAHA	TDR R	93- 03	125	REAR
YAMAHA	YBR	06- 07	125	FRONT
YAMAHA	YZ	88	125	REAR
YAMAHA	XC Fly One	92-	150	FRONT
YAMAHA	XC Fly One R	98-	150	FRONT
YAMAHA	RT	95- 96	180	FRONT
YAMAHA	DT	85- 87	200	FRONT
YAMAHA	DT	89	200	FRONT / REAR
YAMAHA	IT	85-	200	FRONT
YAMAHA	TT	86-	200	FRONT
YAMAHA	Serow	85-	225	FRONT
YAMAHA	TT S,T	86- 00	225	FRONT
YAMAHA	TTR	01-	225	FRONT
YAMAHA	XT	92- 00	225	FRONT
YAMAHA	XT Serow	86-	225	FRONT
YAMAHA	IT	85-	250	FRONT
YAMAHA	TY Z (Scottish)	96-	250	FRONT
YAMAHA	YTZ Tri Moto	85- 86	250	FRONT / REAR
YAMAHA	YZ	88	250	REAR
YAMAHA	XT	85- 96	350	FRONT
YAMAHA	YFM XT, XU Warrior	87- 88	350	FRONT
YAMAHA	YFZ Banshee	87- 89	350	FRONT
YAMAHA	Artesia	91-	400	REAR

YAMAHA	XT	86-	400	FRONT
YAMAHA	WR B	91	500	REAR
YAMAHA	XT	86-	500	FRONT
YAMAHA	XT E (Austria)	90- 96	500	REAR
YAMAHA	DT N	85-	600	FRONT
YAMAHA	TT	85- 88	600	FRONT
YAMAHA	XT E	90-	600	REAR
YAMAHA	XT K	91-	600	REAR
YAMAHA	XT Z, Tenere	87- 90	600	REAR
YAMAHA	XTZ Tenere	91- 98	660	REAR

Tipo / Type : 4086

Marca / Brand	Vehículo/ Modelo Vehicle / Model	Año /Year	Motor / Engine	Eje / Axle
CANNONDALE	MX	00- 03	400	REAR
CANNONDALE	C R	03	440	REAR
CANNONDALE	E A, R	03	440	REAR
CANNONDALE	S	03	440	REAR
CANNONDALE	X	03	440	REAR
KAWASAKI	KDX	90- 94	125	REAR
KAWASAKI	KX	89- 94	125	REAR
KAWASAKI	KDX	93- 99	200	REAR
KAWASAKI	KDX SR	89- 92	200	REAR
KAWASAKI	KDX R	97-	220	REAR
KAWASAKI	KDX SR	91- 94	250	REAR
KAWASAKI	KLX	93- 96	250	REAR
KAWASAKI	KX	89- 94	250	REAR
KAWASAKI	KX	89- 95	500	REAR
KAWASAKI	KLX	93- 96	650	REAR

KAWASAKI	KLX R	93- 95	650	REAR
SUZUKI	RM	89- 90	125	REAR
SUZUKI	RM	91- 95	125	REAR
SUZUKI	TS	89- 96	125	REAR
SUZUKI	TS R	90- 94	200	REAR
SUZUKI	DR-Z	01-	250	REAR
SUZUKI	Djebel	93-	250	REAR
SUZUKI	DR	90- 95	250	REAR
SUZUKI	RM	89- 90	250	REAR
SUZUKI	RM	91- 95	250	REAR
SUZUKI	RMX	89- 98	250	REAR
SUZUKI	DR	90- 99	350	REAR
SUZUKI	DR V, W, X	97-	350	REAR
SUZUKI	DR SE T-W	96-	650	REAR
YAMAHA	FZR	92-	50	REAR
YAMAHA	YD	89-	80	REAR
YAMAHA	DT X Supermotard	05-	125	REAR
YAMAHA	WR	91- 97	125	REAR
YAMAHA	YZ	90- 95	125	REAR
YAMAHA	YZ	96- 97	125	REAR
YAMAHA	DT WR	91- 93	200	REAR
YAMAHA	WR	91- 92	200	REAR
YAMAHA	TT	93- 03	250	REAR
YAMAHA	TY Z (Scottish)	96-	250	REAR
YAMAHA	WR	90- 97	250	REAR
YAMAHA	XG Tricker	05-	250	REAR
YAMAHA	XT	08-	250	REAR
YAMAHA	YZ	90	250	REAR
YAMAHA	YZ WRA,WRB	90- 91	250	REAR

YAMAHA	YZ B1-J1	91- 97	250	REAR
YAMAHA	TT	95-	350	REAR
YAMAHA	WR F	98	400	REAR
YAMAHA	YZ	98	400	REAR
YAMAHA	WR ZD,ZE	92- 93	500	REAR
YAMAHA	TT R	93- 95	600	REAR

Tipo / Type : 4087

Marca / Brand	Vehículo/ Modelo Vehicle / Model	Año /Year	Motor / Engine	Eje / Axle
AJP	PR5 240 Enduro	09	233	REAR
AJP	PR5 240 Supermotard	09	233	REAR
AJP	PR7 Adventure	17-	600 - 650	REAR
BIMOTA	BBX Enduro	12-	508	REAR
CPI	Sahel	02-	125	REAR
DAELIM	Besbi	07-	50	FRONT
DAELIM	SC Besbi	08- 13	125	FRONT
ENDRESS	EMR	95-	50	FRONT
FANTIC	Regolarità Competizione	08- 10	50	REAR
FANTIC	MX Regolarità Competizione	08- 10	50	REAR
FANTIC	MX Regolarità Competizione	08- 10	65	REAR
FANTIC	Regolarità Competizione	08- 10	80	REAR
FANTIC	MX Regolarità Competizione	08- 10	85	REAR
FANTIC	Regolarità Competizione	08- 10	125	REAR
GAS GAS	EC	00-	125	REAR
GAS GAS	MC	03-	125	REAR
GAS GAS	SM	02-	125	REAR
GAS GAS	EC	00- 09	200	REAR
GAS GAS	EC Hobby	07- 16	200	REAR

GAS GAS	EC	00- 11	250	REAR
GAS GAS	EC fse	02-	250	REAR
GAS GAS	MC	00-	250	REAR
GAS GAS	SM	02-	250	REAR
GAS GAS	EC	00- 11	300	REAR
GAS GAS	Pampera	06-	400	REAR
GAS GAS	EC fse	02	400	REAR
GAS GAS	SM fse	02	400	REAR
GAS GAS	EC fse	03-	450	REAR
GAS GAS	EC FSR	07- 16	450	REAR
GAS GAS	SM fse	03- 06	450	REAR
GAS GAS	SM FSR	07-	450	REAR
GAS GAS	EC fsr	08- 16	515	REAR
HM	CRE Six Competition	06- 13	50	REAR
HM	CRE RR	06- 09	50	REAR
HM	CRM Six Competition	06- 13	50	REAR
HM	CRM RR	06- 09	50	REAR
HM	CR - M Supermotard	00- 02	125	REAR
HM	CRE Enduro	95- 01	125	REAR
HM	CR - M Supermotard	03	125	REAR
HM	CR - M Supermotard	00- 02	250	REAR
HM	CRE Enduro	95- 01	250	REAR
HM	CRE Supermotard	03	250	REAR
HONDA	CB Replica	99-	50	REAR
HONDA	CRM	88- 96	50	REAR
HONDA	NH Lead	94-	50	FRONT
HONDA	SRX Shadow	98-	50	FRONT
HONDA	Yupy	90-	75	FRONT
HONDA	NS-1	92-	75	REAR

HONDA	CRM R	90- 94	75	REAR
HONDA	CR R, RB	92- 02	80	REAR
HONDA	CRM	89-	80	REAR
HONDA	NSR R	87-	80	REAR
HONDA	CR R, R Expert	03-	85	REAR
HONDA	NH Yupy	90- 94	90	FRONT
HONDA	SRX Shadow	99-	90	FRONT
HONDA	NSF	06-	100	REAR
HONDA	CR R	95- 01	125	REAR
HONDA	CR RH, RJ, RK	87- 94	125	REAR
HONDA	NS	92-	150	FRONT
HONDA	CRF L	08-	230	REAR
HONDA	CRF M	09-	230	REAR
HONDA	SL	97- 01	230	REAR
HONDA	CR R	87- 01	250	REAR
HONDA	XLR R SPL	94-	250	REAR
HONDA	XR L	91- 97	250	REAR
HONDA	XR R	90- 95	250	REAR
HONDA	XR S, R	96-	250	REAR
HONDA	XR	10-	300	REAR
HONDA	XR R	96-	400	REAR
HONDA	XR Supermotard	00-	400	REAR
HONDA	XR R	00-	440	REAR
HONDA	CR R	87- 01	500	REAR
HONDA	XR R	91- 00	600	REAR
HONDA	XR L	93- 12	650	REAR
HONDA	XR R	00- 11	650	REAR
HYOSUNG	XR X	05-	400	REAR
JINCHENG	JC 2B	97-	125	FRONT

ITALJET	Amarcord	08-	125	FRONT
KAWASAKI	KX	95- 08	125	REAR
KAWASAKI	KLX	98- 07	250	REAR
KAWASAKI	KLX	14-	250	REAR
KAWASAKI	KLX S	09-	250	REAR
KAWASAKI	KLX SF	09-	250	REAR
KAWASAKI	KX	95- 08	250	REAR
KAWASAKI	KLX R	97-	300	REAR
KAWASAKI	KLX R	03-	400	REAR
KAWASAKI	KLX SR	03-	400	REAR
KAWASAKI	KX	96-	500	REAR
KAWASAKI	KLX R D1	96	650	REAR
KYMCO	Cobra Cross	01-	50	FRONT
KYMCO	Cobra Exclusive	01-	50	FRONT
KYMCO	Cobra Racer	01-	50	FRONT
KYMCO	Easy	01-	50	FRONT
KYMCO	Filly LX	01	50	FRONT
KYMCO	Heroism	95- 96	50	FRONT
KYMCO	Scout	95-	50	FRONT
KYMCO	Topboy on/off road	96-	50	FRONT
KYMCO	Topboy Racer/Cross	01-	50	FRONT
KYMCO	Yup	01	50	FRONT
KYMCO	CX Curio Super	94-	50	FRONT
KYMCO	DD Sniper	94-	50	FRONT
KYMCO	K12	95-	50	FRONT
KYMCO	KB	95-	50	FRONT
KYMCO	ZX Fever	96-	50	FRONT
KYMCO	Cobra Cross	99- 00	50	FRONT
KYMCO	Cobra Racer	99- 00	50	FRONT

KYMCO	Super-9	00- 01	50	FRONT
KYMCO	ZX 12	06-	50	FRONT
KYMCO	ZX Super Fever	02-	50	FRONT
KYMCO	Manboy	96-	90	FRONT
KYMCO	Topboy on/off road	99-	100	FRONT
KYMCO	KB	99-	100	FRONT
KYMCO	Super-9	00-	125	FRONT
KYMCO	Freeway	95-	150	FRONT
KYMCO	Super-9	00-	250	FRONT
MOTOR UNION	JC 2B Deer	98-	125	FRONT
PEUGEOT	SV Geo	92	50	FRONT
PEUGEOT	SV Geo	93-	50	FRONT
PEUGEOT	SV L	93-	50	FRONT
PEUGEOT	SV Geo	91- 92	80	FRONT
PEUGEOT	SV Geo	93-	80	FRONT
PEUGEOT	SV C Executive	96-	125	FRONT
PEUGEOT	SV Executive	94-	125	FRONT
PEUGEOT	SV Geo	91- 92	125	FRONT
PEUGEOT	SV Geo	93-	125	FRONT
SHERCO	SE 4.5i Enduro	04	450	REAR
SUZUKI	DR SM	08-	125	REAR
SUZUKI	RM	96- 09	125	REAR
SUZUKI	RM	96- 09	250	REAR
SUZUKI	RMX X-K1	99-	250	REAR
SUZUKI	DR-Z S /E	00-	400	REAR
SUZUKI	DR-Z SM	05- 10	400	REAR
TM	MX	01- 12	85	REAR
TM	MX	01- 04	125	REAR
TM	Enduro	01- 04	125	REAR

TM	SMR	05- 07	125	REAR
TM	MX	01- 04	250	REAR
TM	Enduro	01- 04	250	REAR
TM	F	01- 04	250	REAR
TM	F Enduro	01- 04	250	REAR
TM		01- 04	300	REAR
TM	Enduro	01- 04	300	REAR
TM	F	01	400	REAR
TM	F Enduro	01	400	REAR
TM	SMF F	02	400	REAR
TM	SMR F	03	400	REAR
TM	F	02- 04	450	REAR
TM	F Enduro	02- 04	450	REAR
TM	SMR F	04	450	REAR
TM	SMX F	03-	450	REAR
TM	F	01- 04	530	REAR
TM	F Enduro	01- 04	530	REAR
TM	SMR F	03- 04	530	REAR
TM	SMX F	03	600	REAR
TM	SMX F	04- 07	660	REAR
YAMAHA	WR	98- 02	125	REAR
YAMAHA	YZ	98- 02	125	REAR
YAMAHA	WR	98- 02	250	REAR
YAMAHA	WR F	01- 02	250	REAR
YAMAHA	YZ	98- 02	250	REAR
YAMAHA	YZ F	01- 02	250	REAR
YAMAHA	WR F	99- 00	400	REAR
YAMAHA	YZ F	99	400	REAR
YAMAHA	WR F	01- 02	426	REAR

YAMAHA	YZ F	00- 02	426	REAR
--------	------	--------	-----	------

Tipo / Type : 4088

Marca / Brand	Vehículo/ Modelo Vehicle / Model	Año /Year	Motor / Engine	Eje / Axle
ALFER	VRE 4-stroke	00-	125	REAR
ALFER	VR Cross	99-	250	REAR
ALFER	VR Enduro	99-	250	REAR
ALFER	VR No Limit	99-	250	REAR
ALFER	VR Supermotard	99-	250	REAR
APRILIA	Pegaso Factory	07- 09	650	REAR
APRILIA	Pegaso i.e.	01- 04	650	REAR
APRILIA	Pegaso i.e. Tuscany Tibet Raid	04-	650	REAR
APRILIA	Pegaso Strada	05- 09	650	REAR
APRILIA	Pegaso Trail	06- 08	650	REAR
APRILIA	RS	20-	660	REAR
APRILIA	RS Tuono	20-	660	REAR
APRILIA	Dorsoduro Factory	12- 13	750	REAR
APRILIA	SL Shiver GT, ABS	09- 12	750	REAR
APRILIA	SL Shiver, ABS	07- 18	750	REAR
APRILIA	SMV Dorsoduro	09- 18	750	REAR
APRILIA	NA Mana	07	850	REAR
APRILIA	Dorsoduro	17-	900	REAR
APRILIA	Shiver	17-	900	REAR
APRILIA	Caponord	13-	1200	REAR
APRILIA	Caponord Rally	15-	1200	REAR
APRILIA	Dorsoduro, ABS	11-	1200	REAR
BENELLI	BX Cross	07-	449	REAR
BENELLI	BX Supermotard	08-	449	REAR

BENELLI	BX Enduro	08-	505	REAR
BETA	Jonathan	99-	125	REAR
BETA	Euro	99-	350	REAR
BETA	Jonathan	02-	350	REAR
BMW	C1	00-	125	REAR
BMW	C1	02-	200	REAR
BMW	G GS	17-	310	REAR
BMW	G R	16-	310	REAR
BMW	C 400 X	18-	350	REAR
BMW	C 400 GT	19-	350	REAR
BMW	F , ST	94- 00	650	REAR
BMW	F CS Scarver	02- 06	650	REAR
BMW	F GS	08- 12	650	REAR
BMW	F GS ABS	01- 07	650	REAR
BMW	F GS ABS	08- 12	650	REAR
BMW	F GS Dakar	01- 07	650	REAR
BMW	F GS, Rallye	01- 07	650	REAR
BMW	F ST Strada	97- 01	650	REAR
BMW	G GS	09-	650	REAR
BMW	G GS Sertao	12- 14	650	REAR
BMW	G Xchallenge	06- 07	650	REAR
BMW	G Xcountry	06- 09	650	REAR
BMW	G Xmoto	06- 07	650	REAR
BMW	F 700 GS	13-18	800	REAR
BMW	F 750 GS	19-	850	REAR
BMW	F 800 GS	08-	800	REAR
BMW	F 800 GT	13-	800	REAR
BMW	F 800 R	09-	800	REAR
BMW	F 800 S	06- 10	800	REAR

BMW	F 800 ST	06- 12	800	REAR
BMW	F 800 ST Touring	11- 12	800	REAR
BMW	F 850 GS	19-	850	REAR
BMW	F 850 GS Adventure	19-	850	REAR
BMW	F R	20-	900	REAR
BMW	F XR	20-	900	REAR
BMW	R RT	96- 01	850	REAR
BMW	S R	13-	1000	REAR
BMW	S RR	09- 18	1000	REAR
BMW	S RR	19-	1000	REAR
BMW	S RR HP4	12- 14	1000	REAR
BORILE	B CR, MT	02-	500	REAR
CCM	GP	16-	450	REAR
CCM	604 RS	01	600	REAR
CCM	604E Sport	99- 01	600	REAR
CCM	604E Supermoto	99- 01	600	REAR
CCM	C25	96- 98	600	REAR
CCM	DS	02- 06	644	REAR
CCM	R30	02- 06	644	REAR
CF MOTO	NK Efi	17-	400	REAR
CF MOTO	NK	14- 16	650	REAR
CF MOTO	NK Efi	17-	650	REAR
CF MOTO	TK	14-	650	REAR
DUCATI	Scrambler Sixty Two	16-	400	REAR
DUCATI	Monster	17-	797	REAR
DUCATI	Monster +	17-	797	REAR
DUCATI	Scrambler	17-	800	REAR
DUCATI	Scrambler Classic	15-	800	REAR
DUCATI	Scrambler CR	17-	800	REAR

DUCATI	Scrambler CR Cafe Racer	17-	800	REAR
DUCATI	Scrambler Enduro	15-	800	REAR
DUCATI	Scrambler Flat Track Pro	16-	800	REAR
DUCATI	Scrambler Full Throttle	15-	800	REAR
DUCATI	Scrambler Icon	15-	800	REAR
DUCATI	Scrambler Street Classic	17-	800	REAR
DUCATI	Scrambler Urban Enduro	16-	800	REAR
DUCATI	Scrambler-X Desert Sled	17-	800	REAR
DUCATI	Biposto	07-	1000	REAR
DUCATI	GT	05- 10	1000	REAR
DUCATI	GT Touring	09-	1000	REAR
DUCATI	Paul Smart	05-	1000	REAR
DUCATI	1000 Sport, Sport S	05- 09	1000	REAR
DUCATI	Scrambler	18-	1100	REAR
DUCATI	Scrambler Special	18-	1100	REAR
DUCATI	Scrambler Sport	18-	1100	REAR
FACTORY	YR	99-	250	REAR
FANTIC	Caballero flat Track	17-	125	REAR
FANTIC	Caballero	17-	500	REAR
GAS GAS	EC	97- 99	125	REAR
GAS GAS	EC	99	200	REAR
GAS GAS	EC	97- 99	250	REAR
GAS GAS	MC	97- 99	250	REAR
GAS GAS	EC	99	300	REAR
HIGHLAND	MX	06-	450	REAR
HIGHLAND	V2 Motard	00-	950	REAR
HIGHLAND	V2 Outback	99-	950	REAR
HONDA	CBR R (Bybre cal)	11- 15	250	REAR
HONDA	CB	97-	500	REAR

HONDA	CB S	98- 03	500	REAR
HONDA	NX Dominator (Austria)	97-	500	REAR
HONDA	FX Vigor	99- 02	650	REAR
HONDA	NX Dominator	97- 99	650	REAR
HONDA	SLR	97- 99	650	REAR
HRD	GS Enduro	00- 02	50	REAR
HUSABERG	FC	99- 02	400	REAR
HUSABERG	FE ,S,E	99- 03	400	REAR
HUSABERG	FS e, c	01- 03	400	REAR
HUSABERG	FC	03- 08	450	REAR
HUSABERG	FE e	04- 08	450	REAR
HUSABERG	FS c	06- 08	450	REAR
HUSABERG	FS e, c	03- 05	450	REAR
HUSABERG	FX e	03- 08	450	REAR
HUSABERG	FC ,e	01- 02	470	REAR
HUSABERG	FX e	01- 02	470	REAR
HUSABERG	FC	99- 01	501	REAR
HUSABERG	FE ,S,E	99- 04	501	REAR
HUSABERG	FC	01- 05	550	REAR
HUSABERG	FE e	04- 08	550	REAR
HUSABERG	FC	99- 01	600	REAR
HUSABERG	FE ,S,E	99- 02	600	REAR
HUSABERG	FE e	01- 08	650	REAR
HUSABERG	FS e, c	01- 08	650	REAR
HUSABERG	FX e	01- 05	650	REAR
HUSQVARNA	CR	96- 04	125	REAR
HUSQVARNA	SM S	09- 13	125	REAR
HUSQVARNA	SM S 4T	11- 13	125	REAR
HUSQVARNA	SM Supermotard, S	99- 13	125	REAR

HUSQVARNA	TE 4T	11- 13	125	REAR
HUSQVARNA	WR	96- 13	125	REAR
HUSQVARNA	WRE	96- 13	125	REAR
HUSQVARNA	CR	96- 04	250	REAR
HUSQVARNA	TC	02- 03	250	REAR
HUSQVARNA	TE	02- 13	250	REAR
HUSQVARNA	WR	96- 13	250	REAR
HUSQVARNA	TE	96- 99	350	REAR
HUSQVARNA	WR	98- 13	360	REAR
HUSQVARNA	SM R	02	400	REAR
HUSQVARNA	TE	01- 13	400	REAR
HUSQVARNA	Svartpilen	17-	401	REAR
HUSQVARNA	Vitpilen	17-	401	REAR
HUSQVARNA	TE	96- 13	410	REAR
HUSQVARNA	SM R	03- 04	450	REAR
HUSQVARNA	SM R	05	450	REAR
HUSQVARNA	TC	02- 03	450	REAR
HUSQVARNA	TE	02- 10	450	REAR
HUSQVARNA	SM R	05	510	REAR
HUSQVARNA	TC	02- 03	510	REAR
HUSQVARNA	TE	02- 10	510	REAR
HUSQVARNA	TE Centennial	04- 05	510	REAR
HUSQVARNA	Nox	01- 03	570	REAR
HUSQVARNA	SM R	01-	570	REAR
HUSQVARNA	TC	01- 13	570	REAR
HUSQVARNA	TE	01- 13	570	REAR
HUSQVARNA	LT	00-	610	REAR
HUSQVARNA	SM Super Motard, S	98-	610	REAR
HUSQVARNA	TC	96- 13	610	REAR

HUSQVARNA	TE Rallye	96- 13	610	REAR
HUSQVARNA	SMR	04- 08	630	REAR
HUSQVARNA	TR Strada	13-	650	REAR
HUSQVARNA	TR Terra	13-	650	REAR
HUSQVARNA	FE Enduro	17-	701	REAR
HUSQVARNA	SM Supermoto	15-	701	REAR
HUSQVARNA	Svartpilen	18-	701	REAR
HUSQVARNA	Vitpilen	18-	701	REAR
HUSQVARNA	Nuda	12-	900	REAR
HUSQVARNA	Nuda R, ABS	12-	900	REAR
HYOSUNG	RX SM	08-	450	REAR
INDIAN	Scout Sixty	17-	1000	REAR
INDIAN	Scout	17-	1200	REAR
INDIAN	Scout Bobber	17-	1200	REAR
KRAM-IT	SMR	00-	250	REAR
KRAM-IT	GS	97-	250	REAR
KRAM-IT	MX	97-	250	REAR
KRAM-IT	SM	97-	250	REAR
KTM	Duke	11-	125	REAR
KTM	Sting	99-	125	REAR
KTM	SuperMoto	00-	125	REAR
KTM	EXC Enduro	99- 03	125	REAR
KTM	EXE	00-	125	REAR
KTM	LC2	99-	125	REAR
KTM	RC	14-	125	REAR
KTM	SX	96- 03	125	REAR
KTM	Duke	12- 13	200	REAR
KTM	EXC Enduro	99- 03	200	REAR
KTM	RC	14-	200	REAR

KTM	EXC Enduro	99- 03	250	REAR
KTM	EXC Enduro 4T	99- 03	250	REAR
KTM	SX	96- 02	250	REAR
KTM	EXC Enduro	99- 03	300	REAR
KTM	SX , MX	96- 97	360	REAR
KTM	XC	96- 97	360	REAR
KTM	EXC Enduro	99	380	REAR
KTM	SX , MX	98- 02	380	REAR
KTM	XC	98-	380	REAR
KTM	Adventure	20-	390	REAR
KTM	Duke	13-	390	REAR
KTM	RC	14-	390	REAR
KTM	EXC Racing	00- 03	400	REAR
KTM	LC4-E Enduro	99- 02	400	REAR
KTM	SC	99-	400	REAR
KTM	SX Racing	00- 02	400	REAR
KTM	SXC Tiainen Replica	99- 00	400	REAR
KTM	Rally	11-	450	REAR
KTM	EXC Racing	00- 02	520	REAR
KTM	SX-F Racing	00- 02	520	REAR
KTM	EXC Racing	03	525	REAR
KTM	SX-F Racing	03	525	REAR
KTM	SXC Tiainen Replica	99- 00	540	REAR
KTM	LC4 Competition	99-	620	REAR
KTM	LC4 Competition SuperMoto	00-	620	REAR
KTM	LC4 RXC	95	620	REAR
KTM	LC4 Supercompetition	01-	620	REAR
KTM	SC	99-	620	REAR
KTM	SX	95- 99	620	REAR

KTM	LC4 SC Supermoto	02- 04	625	REAR
KTM	SMC	05-	625	REAR
KTM	SXC	03- 04	625	REAR
KTM	Duke	03- 06	640	REAR
KTM	LC4 Adventure	99- 07	640	REAR
KTM	LC4 Supermoto	03-	640	REAR
KTM	LC4-E Enduro	99-	640	REAR
KTM	LC4-E Supermoto	99- 02	640	REAR
KTM	LC4 Rallye	01- 03	660	REAR
KTM	LC4 SM Factory Replica	02-	660	REAR
KTM	SMC Supermoto	03- 07	660	REAR
KTM	Duke	08- 11	690	REAR
KTM	Duke ABS	12-	690	REAR
KTM	Duke R	10- 11	690	REAR
KTM	Duke R	14-	690	REAR
KTM	Enduro	08-	690	REAR
KTM	Enduro R	09-	690	REAR
KTM	SM	07-	690	REAR
KTM	SMC	08-	690	REAR
KTM	Supermoto R	08-	690	REAR
KTM	Adventure	19-	790	REAR
KTM	Adventure R	19-	790	REAR
KTM	Adventure R RALLY	20-	790	REAR
KTM	Duke	18-	790	REAR
KTM	Duke L (A2)	19-	790	REAR
KTM	Duke R	20-	790	REAR
KTM	LC8 Adventure	02- 07	990	REAR
KTM	Super Duke	04- 13	990	REAR
KTM	Super Duke R	04- 14	990	REAR

MAICO	Motocross	99-	250	REAR
MAICO	Motocross	99-	500	REAR
PRAGA	ED	99-	250	REAR
PRAGA	CD	99-	610	REAR
ROYAL ENFIELD	Himalayan / Himalayan EFI	19-	411	REAR
ROYAL ENFIELD	Classic	19-	500	REAR
ROYAL ENFIELD	Continental GT	14-	535	REAR
ROYAL ENFIELD	Continental GT650	19-	648	REAR
ROYAL ENFIELD	Interceptor 650	19-	648	REAR
SWM	Superdual GT Pack	18-	600	REAR
SWM	Superdual T	18-	600	REAR
SWM	Superdual X	18-	600	REAR
SWM	Superdual	15-	650	REAR
TM	Cross	96- 00	80	REAR
TM	Cross / Enduro	96- 00	125	REAR
TM	E	95- 00	250	REAR
TM	F Enduro	00	250	REAR
TM		98- 00	300	REAR
TM		96- 97	320	REAR
TM	F	00	400	REAR
TRIUMPH	Street Triple S A2	17-	660	REAR
TRIUMPH	Daytona R Triple (Rad.cal)	13-	675	REAR
TRIUMPH	Daytona Triple (Rad.cal)	13-	675	REAR
TRIUMPH	Street Triple	13-	675	REAR
TRIUMPH	Street Triple R	13-	675	REAR
TRIUMPH	Street Triple RX	15-	675	REAR
TRIUMPH	Street Triple R	17-	765	REAR
TRIUMPH	Street Triple R Low	17- 18	765	REAR
TRIUMPH	Street Triple RS	17-	765	REAR

TRIUMPH	Street Triple S	17-	765	REAR
VERTEMATI	C Cross	02- 04	500	REAR
VERTEMATI	E Enduro	02- 04	501	REAR
VERTEMATI	S Supermotard	02- 04	501	REAR
VICTORY	Octane	17-	1200	REAR
VOR	Cross	00- 01	400	REAR
VOR	Enduro	00- 01	400	REAR
VOR	EN	02-	400	REAR
VOR	MX	02	400	REAR
VOR	SM	02	400	REAR
VOR	EN	02-	450	REAR
VOR	MX	02-	450	REAR
VOR	SM	02-	450	REAR
VOR	492 Enduro	99	500	REAR
VOR	492 Super Motard	00- 01	500	REAR
VOR	495 Cross	99	500	REAR
VOR	EN	02-	530	REAR
VOR	MX	02-	530	REAR
VOR	SM	02-	530	REAR
YAMAHA	WR R, XY	09-	125	REAR
YAMAHA	TT E,S	96- 01	600	REAR
YAMAHA	TT R	98- 07	600	REAR
YAMAHA	MT-03	06- 13	660	REAR
YAMAHA	XT R	04- 11	660	REAR
YAMAHA	XT X	04- 13	660	REAR
YAMAHA	XT Z Tenere	08- 14	660	REAR
YAMAHA	XT Z Tenere ABS	11- 14	660	REAR
ZERO	DS ZF11.4	14	ELETRIC	REAR
ZERO	DS ZF12.5	15	ELETRIC	REAR

ZERO	DS ZF13.0	16-	ELETRIC	REAR
ZERO	DS ZF8.5	14	ELETRIC	REAR
ZERO	DS ZF9.4	15	ELETRIC	REAR
ZERO	DS ZF9.8	16-	ELETRIC	REAR
ZERO	DSR ZF13.0	16-	ELETRIC	REAR
ZERO	FX ZF2.8	14-	ELETRIC	REAR
ZERO	FX ZF3.3	16-	ELETRIC	REAR
ZERO	FX ZF5.7	14-	ELETRIC	REAR
ZERO	FX ZF6.5	16-	ELETRIC	REAR
ZERO	FXS ZF3.3	16-	ELETRIC	REAR
ZERO	FXS ZF6.5	16-	ELETRIC	REAR
ZERO	S ZF11.4	14	ELETRIC	REAR
ZERO	S ZF12.5	15	ELETRIC	REAR
ZERO	S ZF13.0	16-	ELETRIC	REAR
ZERO	S ZF8.5	14	ELETRIC	REAR
ZERO	S ZF9.4	15	ELETRIC	REAR
ZERO	S ZF9.8	16-	ELETRIC	REAR
ZERO	SR ZF11.4	14	ELETRIC	REAR
ZERO	SR ZF12.5	15	ELETRIC	REAR
ZERO	SR ZF13.0	16-	ELETRIC	REAR

Tipo / Type : 4089

Marca / Brand	Vehículo/ Modelo Vehicle / Model	Año /Year	Motor / Engine	Eje / Axle
KAWASAKI	Ninja R Left/Rear	11-	400	REAR
KAWASAKI	ZZR Austria	93-94	500	REAR
KAWASAKI	ZR Zephyr	93- 99	550	REAR
KAWASAKI	ZR Zephyr (D) from VIN	93- 01	550	REAR
KAWASAKI	ZX-6R (Ninja ZX6)	93- 97	600	REAR

KAWASAKI	ZX-6R (Ninja ZX6R)	95- 97	600	REAR
KAWASAKI	ZX-6R Ninja	98- 01	600	REAR
KAWASAKI	ZX-6R Ninja (Rad.cal)	07-	600	REAR
KAWASAKI	ZX-6RR Ninja (Rad.cal)	03- 06	600	REAR
KAWASAKI	ZZR 600	93- 05	600	REAR
KAWASAKI	ZX-6R Ninja	02	636	REAR
KAWASAKI	ZX-6R Ninja (Rad.cal)	03- 06	636	REAR
KAWASAKI	ER-6f Left/Rear	06-	650	REAR
KAWASAKI	ER-6n Left/Rear	06- 16	650	REAR
KAWASAKI	KLE Versys Left/Rear	07- 14	650	REAR
KAWASAKI	Z Left/Rear	04- 06	750	REAR
KAWASAKI	Z S Left/Rear	05- 06	750	REAR
KAWASAKI	ZX-9R Ninja	94- 03	900	REAR
KAWASAKI	Z (Rad.cal)	14-	1000	REAR
KAWASAKI	Z (Rad.cal) ABS	15- 16	1000	REAR
KAWASAKI	Z	03- 06	1000	REAR
KAWASAKI	Z R	17-	1000	REAR
KAWASAKI	Z SE (Rad.cal)	14-	1000	REAR
KAWASAKI	Z SX (Rad.cal)	11- 16	1000	REAR
KAWASAKI	Z SX (Rad.cal)	17-	1000	REAR
KAWASAKI	ZX-10R Ninja (Rad.cal)	04- 10	1000	REAR
KAWASAKI	GPZ (ZX 1100) Left/Rear	95- 99	1100	REAR
KAWASAKI	GPZ ABS, Horizont Left/Rear	97-	1100	REAR

Tipo / Type : 4099

Marca / Brand	Vehículo/ Modelo Vehicle / Model	Año /Year	Motor / Engine	Eje / Axle
CAGIVA	City	95-	50	FRONT
GARELLI	KRS	02-	50	FRONT

GARELLI	PMX Sport	00-	50	FRONT
GARELLI	Freeland	02-	125	FRONT
GARELLI	T-Rex	00-	125	FRONT
GARELLI	Freeland	02-	150	FRONT
PEUGEOT	Tweet	10- 13	50	FRONT
PEUGEOT	Tweet Evo	14-	50	FRONT
PEUGEOT	Tweet Evo RS	14-	50	FRONT
PEUGEOT	Tweet RS	10- 13	50	FRONT
PEUGEOT	Tweet	10- 13	125	FRONT
PEUGEOT	Tweet Evo	14-	125	FRONT
PEUGEOT	Tweet Evo RS	14-	125	FRONT
PEUGEOT	Tweet RS	10- 13	125	FRONT
PEUGEOT	LXR	10-	125	FRONT
PEUGEOT	Tweet	10- 13	150	FRONT
PEUGEOT	Tweet RS	10- 13	150	FRONT
PEUGEOT	LXR	10-	200	FRONT
PGO	i-Dep	09-	ELETRIC	FRONT
PGO	Dr. Big	01-	50	FRONT
PGO	G-Max	06-	50	FRONT
PGO	Libra	10-	50	FRONT
PGO	Ligero	06-	50	FRONT
PGO	T-Rex	99-	50	FRONT
PGO	PMS	99-	50	FRONT
PGO	PMX Naked	06-	50	FRONT
PGO	PMX Sport	01-	50	FRONT
PGO	My Bubu	02-	100	FRONT
PGO	T-Rex	99-	110	FRONT
PGO	Charge A, B	02-	125	FRONT
PGO	Ligero	06-	125	FRONT

PGO	My Bubu, Young Bubu	02-	125	FRONT
PGO	T-Rex (2 stroke)	99-	125	FRONT
PGO	T-Rex (4 stroke)	99-	125	FRONT
PGO	TR3	02-	150	FRONT
PGO	T-Rex	01-	150	FRONT
SYM	Allo	11-	50	FRONT
SYM	Crox	14-	50	FRONT
SYM	Fiddle	09-	50	FRONT
SYM	Fiddle III	16-	50	FRONT
SYM	Jet 4 Naked	11-	50	FRONT
SYM	Jet 4 R	11-	50	FRONT
SYM	Jet BasiX	07-	50	FRONT
SYM	Jet Euro X	05-	50	FRONT
SYM	Jet Sport X	06-	50	FRONT
SYM	Jet Sport X SR	06-	50	FRONT
SYM	Jet, Alpha	95-	50	FRONT
SYM	Jungle	96-	50	FRONT
SYM	Mask	00-	50	FRONT
SYM	Mask LC	00-	50	FRONT
SYM	Orbit II	12-	50	FRONT
SYM	Red Devil	97-	50	FRONT
SYM	Super Fancy	95- 97	50	FRONT
SYM	Symphony	09-	50	FRONT
SYM	Symphony SR	11-	50	FRONT
SYM	Symphony ST	15-	50	FRONT
SYM	Symply	08-	50	FRONT
SYM	X'Pro	14-	50	FRONT
SYM	Jet	00-	100	FRONT
SYM	Jet Euro X	05-	100	FRONT

SYM	Jet Sport X	05-	100	FRONT
SYM	Party	97-	100	FRONT
SYM	Super Fancy	95-	100	FRONT
SYM	Star	03-	110	FRONT
SYM	Allo	11-	125	FRONT
SYM	Attila	95-	125	FRONT
SYM	Citycom	09-	125	FRONT
SYM	Crox	14-	125	FRONT
SYM	Fiddle	09-	125	FRONT
SYM	Fiddle III	16-	125	FRONT
SYM	Jet 14	17-	125	FRONT
SYM	Jet 4	11-	125	FRONT
SYM	Megalo	02-	125	FRONT
SYM	New Duke	02- 07	125	FRONT
SYM	Super Duke	95- 01	125	FRONT
SYM	Symphony	09-	125	FRONT
SYM	Symphony EX	17-	125	FRONT
SYM	Symphony S	11-	125	FRONT
SYM	Symphony SR	11-	125	FRONT
SYM	Symphony ST	15-	125	FRONT
SYM	Symply	08-	125	FRONT
SYM	X'Pro	14-	125	FRONT
SYM	HD Evo DT	10-	125	FRONT
SYM	HD2 Evo	14-	125	FRONT
SYM	H01	95-	150	FRONT
SYM	Attila	00-	150	FRONT
SYM	Crox	14-	150	FRONT
SYM	Jet 4	11-	150	FRONT
SYM	Super Duke	96- 01	150	FRONT

SYM	Symphony S	11-	150	FRONT
SYM	Symphony SR	11-	150	FRONT
SYM	Fiddle II	11-	200	FRONT
SYM	Fiddle III	16-	200	FRONT
SYM	Joyride Evo	09-	200	FRONT
SYM	HD Evo	07-	200	FRONT
SYM	HD2 Evo	14-	200	FRONT
SYM	Citycom	09-	300	FRONT / REAR
SYM	Citycom S	15-	300	FRONT / REAR
ZERO	DS ZF6.0	10- 12	ELETRIC	FRONT
ZERO	DS ZF9.0	10- 12	ELETRIC	FRONT
ZERO	MX	10- 12	ELETRIC	FRONT
ZERO	S ZF6.0	10- 12	ELETRIC	FRONT
ZERO	X	10- 12	ELETRIC	FRONT
ZERO	XU	11- 12	ELETRIC	FRONT

Tipo / Type : 4101

Marca / Brand	Vehículo/ Modelo Vehicle / Model	Año /Year	Motor / Engine	Eje / Axle
APRILIA	MXV	09-	450	REAR
APRILIA	RXV	06-	450	REAR
APRILIA	SXV	06-	450	REAR
APRILIA	SXV Van den Bosch Rep.	08-	450	REAR
APRILIA	RXV	06-	550	REAR
APRILIA	SXV	06-	550	REAR
APRILIA	SXV Van den Bosch Rep.	08-	550	REAR
BETA	RR 2-Stroke	18-	125	REAR
BETA	RR 2-Stroke	20-	200	REAR
BETA	RR 4-Stroke	05-	250	REAR

BETA	RR 2-Stroke	13-	250	REAR
BETA	RR Crosstrainer	15-	300	REAR
BETA	RR	13-	300	REAR
BETA	RR Efi	15-	350	REAR
BETA	RR Efi Racing	15-	350	REAR
BETA	RR Enduro	12- 14	350	REAR
BETA	RR	15-	390	REAR
BETA	RR Enduro	05-	400	REAR
BETA	RR	15-	430	REAR
BETA	RR Racing	15-	430	REAR
BETA	RR Cross Country	12-	450	REAR
BETA	RR Enduro	05-	450	REAR
BETA	RR	15-	480	REAR
BETA	RR Racing	15-	480	REAR
BETA	RR Enduro	12-	498	REAR
BETA	RR Enduro	05-	525	REAR
BIMOTA	BBX Enduro	12-	300	REAR
CCM	MX	08- 10	450	REAR
GAS GAS	EC	14- 17	125	REAR
GAS GAS	EC	17	200	REAR
GAS GAS	XC	18-	200	REAR
GAS GAS	EC	12- 16	250	REAR
GAS GAS	EC	17-	250	REAR
GAS GAS	EC Enduro GP	18-	250	REAR
GAS GAS	XC	17-	250	REAR
GAS GAS	EC	12- 16	300	REAR
GAS GAS	EC	17-	300	REAR
GAS GAS	EC Enduro GP	18-	300	REAR
GAS GAS	XC	18-	300	REAR

HM	CRE Six Comp.	07- 12	50	REAR
HM	CRM Derapage Comp.	07- 12	50	REAR
HM	CRE Six Comp.	10- 11	125	REAR
HM	CRM Derapage Comp. 2T	11- 12	125	REAR
HM	CRM Deraèage Comp. 4T	11- 12	125	REAR
KAWASAKI	KX-F	04- 10	250	REAR
KAWASAKI	KX-F DFI	11-	250	REAR
KAWASAKI	KLX R	07-	450	REAR
KAWASAKI	KX-F	06- 08	450	REAR
KAWASAKI	KX-F DFI	09- 18	450	REAR
KAWASAKI	KX Fuel Injection (4 Stroke)	19-	450	REAR
SHERCO	SE 2.5i Enduro	06- 11	250	REAR
SHERCO	SX 2.5i-F	09- 11	250	REAR
SHERCO	SE 3.0i-F	10- 11	300	REAR
SHERCO	SE 4.5i Enduro	05- 11	450	REAR
SHERCO	SM 4.5i Supermotard	06-	450	REAR
SHERCO	SE 5.1i Enduro	06- 11	510	REAR
SUZUKI	RM-Z	04- 06	250	REAR
SUZUKI	RM-Z	07- 09	250	REAR
SUZUKI	RM-Z Efi	10-	250	REAR
SUZUKI	RMX Z Efi	10	450	REAR
SUZUKI	RMX Z Efi	17-	450	REAR
SUZUKI	RM-Z	05- 07	450	REAR
SUZUKI	RM-Z Efi	08- 17	450	REAR
SUZUKI	RM-Z Efi	18-	450	REAR
TM	MX	05-	125	REAR
TM	Enduro	05- 20	125	REAR
TM	Enduro Fi Fuel Injection (2	05- 20	125	REAR
TM	SMR	05- 07	125	REAR

TM	SMR	08- 16	125	REAR
TM	SMR	17- 20	125	REAR
TM	SMR Fi Fuel Injection (2	20-	125	REAR
TM	MX	05-	250	REAR
TM	Enduro	05- 20	250	REAR
TM	Enduro Fi Fuel Injection (2	20-	250	REAR
TM	MX F	05-	250	REAR
TM	F Enduro	05-	250	REAR
TM	MX	05-	250	REAR
TM	MX Fi 4T	17-	250	REAR
TM	SMR	08- 16	250	REAR
TM	SMR	17- 20	250	REAR
TM	SMR Fi Fuel Injection (2	19-	250	REAR
TM	MX Fi 4T	17-	300	REAR
TM	Enduro	05- 20	300	REAR
TM	Enduro Fi Fuel Injection (2	19	300	REAR
TM	Enduro Fi 4T	17-	300	REAR
TM	FT 2T	17-	300	REAR
TM	SMR	17- 20	300	REAR
TM	SMR Fi Fuel Injection (2	19-	300	REAR
TM	MX F	05-	450	REAR
TM	F Enduro	05-	450	REAR
TM	FT Fi	17-	450	REAR
TM	SMR F	05- 07	450	REAR
TM	SMR F	08- 16	450	REAR
TM	SMR F	17-	450	REAR
TM	SMX F	05-	450	REAR
TM	MX F	05-	530	REAR
TM	FT Fi	17-	530	REAR

TM	F Enduro	05-	530	REAR
TM	SMR F	05- 07	530	REAR
TM	SMR F	08- 16	530	REAR
TM	SMR F	17-	530	REAR
TM	SMX F	05-	530	REAR
TM	SMX F	08- 10	660	REAR
YAMAHA	YZ	03-	125	REAR
YAMAHA	WR F	03- 13	250	REAR
YAMAHA	WR F Efi	15- 17	250	REAR
YAMAHA	WR F Efi	18-	250	REAR
YAMAHA	WR F Efi Enduro GP	18-	250	REAR
YAMAHA	WR R	08-	250	REAR
YAMAHA	WR X	08-	250	REAR
YAMAHA	YZ	03-	250	REAR
YAMAHA	YZ F	03- 13	250	REAR
YAMAHA	YZ F Efi	14- 15	250	REAR
YAMAHA	YZ F Efi	16-	250	REAR
YAMAHA	YZ FX Efi	15	250	REAR
YAMAHA	WR F	03- 15	450	REAR
YAMAHA	WR F Efi	16-	450	REAR
YAMAHA	WR F Efi Enduro GP	18-	450	REAR
YAMAHA	YZ F	03- 09	450	REAR
YAMAHA	YZ F Efi	10- 15	450	REAR
YAMAHA	YZ F Efi	16- 19	450	REAR
YAMAHA	YZ FX Efi	16	450	REAR
ZERO	DS ZF11.4	13	ELETRIC	REAR
ZERO	DS ZF8.5	13	ELETRIC	REAR
ZERO	FX ZF2.8	13	ELETRIC	REAR
ZERO	FX ZF5.7	13	ELETRIC	REAR

ZERO	MX ZF2.8	13	ELETRIC	REAR
ZERO	MX ZF5.7	13	ELETRIC	REAR
ZERO	S ZF11.4	13	ELETRIC	REAR
ZERO	S ZF8.5	13	ELETRIC	REAR
ZERO	XU ZF2.8	13	ELETRIC	REAR
ZERO	XU ZF5.7	13	ELETRIC	REAR

Tipo / Type : 4105

Marca / Brand	Vehículo/ Modelo Vehicle / Model	Año /Year	Motor / Engine	Eje / Axle
YAMAHA	YZ	08-	125	FRONT
YAMAHA	YZ	08-	250	FRONT
YAMAHA	YZ F	07- 13	250	FRONT
YAMAHA	YZ F Efi	14- 15	250	FRONT
YAMAHA	YZ F Efi	16-	250	FRONT
YAMAHA	YZ FX Efi	15	250	FRONT
YAMAHA	WR F Efi	18-	250	FRONT
YAMAHA	WR F Efi Enduro GP	18-	250	FRONT
YAMAHA	WR F Efi	16-	450	FRONT
YAMAHA	YZ F	08- 09	450	FRONT
YAMAHA	YZ F Efi	10- 15	450	FRONT
YAMAHA	YZ F Efi	16- 19	450	FRONT
YAMAHA	YZ FX Efi	16	450	FRONT

Tipo / Type : 4106

Marca / Brand	Vehículo/ Modelo Vehicle / Model	Año /Year	Motor / Engine	Eje / Axle
ARCTIC CAT	DVX	04- 08	400	FRONT
HONDA	CR R	86- 91	80	FRONT

HONDA	CR R, RB	92- 02	80	FRONT
HONDA	CRM	89-	80	FRONT
HONDA	CR R, R Expert	03-	85	FRONT
HONDA	CRF R	07-	150	FRONT
HONDA	ATC X	83- 85	200	FRONT / REAR
HONDA	TRX EX Sportrax	01- 08	250	FRONT
HONDA	ATC R	82- 84	250	FRONT
HONDA	ATC X	85	250	REAR
HONDA	TRX X	08-	250	FRONT
HONDA	TRX EX Sportrax	01- 08	300	FRONT / REAR
HONDA	TRX X	09-	300	FRONT / REAR
HONDA	ATC X	85-	350	REAR
HONDA	TRX EX Sportrax	01- 08	400	FRONT / REAR
HONDA	TRX Fourtrax EX	99- 00	400	FRONT / REAR
HONDA	TRX X	09- 12	400	FRONT / REAR
HONDA	TRX FA / FPA	09-	420	FRONT
HONDA	TRX FPE / FPM 4x4	09-	420	FRONT
HONDA	TRX EX Sportrax	01-	450	FRONT / REAR
KAWASAKI	KX	88- 00	80	REAR
KAWASAKI	KX	01-	85	REAR
KAWASAKI	KX II	01- 13	85	REAR
KAWASAKI	KX	88- 92	100	REAR
KAWASAKI	KX	95-	100	REAR
KAWASAKI	KLX L	08-	140	REAR
KAWASAKI	KSF Mojave	87-	250	REAR
KAWASAKI	KXF Tecate	87- 88	250	REAR
KAWASAKI	KXT Tecate	87-	250	REAR
KAWASAKI	KEF Lakota	95-	300	REAR
KAWASAKI	KFX	02-	400	FRONT

KAWASAKI	KFX Left/Rear	07-	450	REAR
SUZUKI	RM	03-	100	REAR
SUZUKI	RM	88	125	REAR
SUZUKI	LT	85- 88	230	REAR
SUZUKI	LT	86- 93	230	REAR
SUZUKI	LT	85- 87	250	REAR
SUZUKI	LT	89- 90	250	REAR
SUZUKI	RM	87- 88	250	REAR
SUZUKI	LT-Z Quad Sport	02-	400	FRONT
SUZUKI	RM	87-	500	REAR
SUZUKI	DR-Z	88- 90	800	REAR
TM	80 Junior	96- 00	80	REAR
YAMAHA	YZ	93- 01	80	REAR
YAMAHA	YZ / LW	02-	85	REAR
YAMAHA	YZ	89	125	REAR
YAMAHA	YFS R Blaster	03- 06	200	REAR
YAMAHA	YFM Raptor Left/Rear	09-	250	REAR
YAMAHA	YZ	89	250	REAR
YAMAHA	YFM Warrior	89	300	REAR
YAMAHA	YFM FXG-FXM Wolverine	95-	350	REAR
YAMAHA	YFM R Raptor	04-	350	FRONT
YAMAHA	YFM XG,XH Warrior	95- 96	350	REAR
YAMAHA	YFM XT, XU Warrior	87- 88	350	REAR
YAMAHA	YFZ Banshee	87- 06	350	REAR
YAMAHA	YZ	89	360	REAR
YAMAHA	YFZ S Left/Rear	04- 05	450	REAR
YAMAHA	YFM 4x4 Grizzly	98- 01	600	FRONT
YAMAHA	YFM FWAP 4x4 Grozzòy	02-	660	FRONT
YAMAHA	YFM RN Raptor	01-	660	FRONT / REAR

Tipo / Type : 4108

Marca / Brand	Vehículo/ Modelo Vehicle / Model	Año /Year	Motor / Engine	Eje / Axle
BENELLI	Caffenero Left/Rear	08-	250	REAR
SUZUKI	UH Burgman	15- 16	125	REAR
SUZUKI	UX SIXteen	08-	125	REAR
SUZUKI	UX SIXteen	08-	150	REAR
SUZUKI	UH Burgman	07-	200	REAR
BOMBARDIER	DS Left/Rear	06	250	FRONT / REAR
BOMBARDIER	Outlander Left/Rear	03- 06	330	FRONT / REAR
BOMBARDIER	Outlander Left/Rear	03- 06	400	FRONT / REAR
BOMBARDIER	Outlander Max Left/Rear	03- 06	400	FRONT / REAR
BOMBARDIER	Quest Left/Rear	02- 06	500	FRONT / REAR
BOMBARDIER	Traxter 4x4 Left/Rear	01- 06	500	FRONT
BOMBARDIER	Traxter Max Left/Rear	03- 05	500	FRONT
BOMBARDIER	Quest Left/Rear	02- 06	650	FRONT / REAR
BOMBARDIER	Quest Max Left/Rear	03- 06	650	FRONT
BOMBARDIER	Traxter Max Left/Rear	03- 05	650	FRONT
BOMBARDIER	DS Left/Rear	01- 06	650	FRONT / REAR
BOMBARDIER	Outlander Left/Rear	06	800	FRONT / REAR
BOMBARDIER	Outlander XT Left/Rear	06	800	FRONT / REAR
CAN-AM	Outlander Efi Left/Rear	09-	400	FRONT
CAN-AM	Outlander MAX STD	07-	400	FRONT
CAN-AM	Outlander MAX XT Left/Rear	07-	400	FRONT
CAN-AM	Outlander STD Left/Rear	07-	400	FRONT
CAN-AM	Outlander XT Left/Rear	07-	400	FRONT
CAN-AM	Outlander MAX STD	07- 12	500	FRONT
CAN-AM	Outlander MAX XT Left/Rear	07- 12	500	FRONT
CAN-AM	Outlander STD Left/Rear	07- 12	500	FRONT

CAN-AM	Outlander XT Left/Rear	07- 12	500	FRONT
CAN-AM	Renegade Left/Rear	08- 11	500	FRONT
CAN-AM	Outlander MAX STD	07- 12	650	FRONT
CAN-AM	Outlander MAX XT Left/Rear	07- 12	650	FRONT
CAN-AM	Outlander STD Left/Rear	07- 12	650	FRONT
CAN-AM	Outlander XT Left/Rear	07- 12	650	FRONT
CAN-AM	Outlander MAX LTD	07- 11	800	FRONT
CAN-AM	Outlander MAX STD	07- 11	800	FRONT
CAN-AM	Outlander MAX XT Left/Rear	07- 11	800	FRONT
CAN-AM	Outlander STD Left/Rear	07- 11	800	FRONT
CAN-AM	Outlander XT Left/Rear	07- 11	800	FRONT
CAN-AM	Renegade Efi Left/Rear	07- 11	800	FRONT
CAN-AM	Renegade Left/Rear	08- 11	800	FRONT
CAN-AM	Renegade X Left/Rear	08- 11	800	FRONT
CAN-AM	Commander MAX Left	14-	1000	REAR
CAN-AM	Maverick Left	13-	1000	REAR
CANNONDALE	Blaze Left/Rear	03	440	FRONT / REAR
CANNONDALE	Cannibal Left/Rear	03	440	FRONT / REAR
CANNONDALE	Glamis Left/Rear	03	440	FRONT / REAR
CANNONDALE	Moto Left/Rear	03	440	FRONT / REAR
CANNONDALE	Speed Left/Rear	03	440	FRONT / REAR
JOHN DEERE	Buck EX, EXT Left/Rear	05-	500	FRONT
JOHN DEERE	Buck Left/Rear	05-	500	FRONT
JOHN DEERE	Trail Buck Left/Rear	05-	500	FRONT
JOHN DEERE	Trail Buck EX, EXT Left/Rear	05-	650	FRONT
JOHN DEERE	Trail Buck Left/Rear	05-	650	FRONT
YAMAHA	YFM FAM Kodiak	00-	400	REAR
YAMAHA	YFM FWN Big Bear 4WD	00-	400	REAR
YAMAHA	YFM FWNH Big Bear-	00-	400	REAR

YAMAHA	YFM N Big Bear 2WD	00-	400	REAR
YAMAHA	YFM FA_ Kodiak	03-	450	REAR
YAMAHA	YFM Wolverine	06-	450	REAR

Tipo / Type : 4109

Marca / Brand	Vehículo/ Modelo Vehicle / Model	Año /Year	Motor / Engine	Eje / Axle
SUZUKI	KLT-A King Quad (Left side)	08-	400	FRONT
SUZUKI	KLT-F King Quad (Left side)	08-	400	FRONT
SUZUKI	LT-A King Quad (Left side)	08-	400	FRONT
SUZUKI	LT-F King Quad (Left side)	08-	400	FRONT
SUZUKI	LT-A King Quad (Left side)	08-	450	FRONT
SUZUKI	LT-A King Quad (Left side)	11-	500	FRONT
SUZUKI	LT-A King Quad (Left side)	05-	700	FRONT
SUZUKI	LT-A King Quad (Left side)	08-	750	FRONT

Tipo / Type : 4110

Marca / Brand	Vehículo/ Modelo Vehicle / Model	Año /Year	Motor / Engine	Eje / Axle
BOMBARDIER	DS Right	06	250	FRONT
BOMBARDIER	Outlander Right	03- 06	330	FRONT
BOMBARDIER	Outlander Max Right	03- 06	400	FRONT
BOMBARDIER	Outlander Right	03- 06	400	FRONT
BOMBARDIER	Quest Right	02- 06	500	FRONT
BOMBARDIER	Traxter 4x4 Left/Rear	01- 06	500	REAR
BOMBARDIER	Traxter 4x4 Right	01- 06	500	FRONT
BOMBARDIER	Traxter Max Left/Rear	03- 05	500	REAR
BOMBARDIER	Traxter Max Right	03- 05	500	FRONT
BOMBARDIER	Quest Max Left/Rear	03- 06	650	REAR

BOMBARDIER	Quest Max Right	03- 06	650	FRONT
BOMBARDIER	Quest Right	02- 06	650	FRONT
BOMBARDIER	Traxter Max Left/Rear	03- 05	650	REAR
BOMBARDIER	Traxter Max Right	03- 05	650	FRONT
BOMBARDIER	DS Right	01- 06	650	FRONT
BOMBARDIER	Outlander Right	06	800	FRONT
BOMBARDIER	Outlander XT Right	06	800	FRONT
CAN-AM	Outlander Efi Left/Rear	09-	400	REAR
CAN-AM	Outlander Efi Right	09-	400	FRONT
CAN-AM	Outlander MAX STD	07-	400	REAR
CAN-AM	Outlander MAX STD Right	07-	400	FRONT
CAN-AM	Outlander MAX XT Left/Rear	07-	400	REAR
CAN-AM	Outlander MAX XT Right	07-	400	FRONT
CAN-AM	Outlander STD Left/Rear	07-	400	REAR
CAN-AM	Outlander STD Right	07-	400	FRONT
CAN-AM	Outlander XT Left/Rear	07-	400	REAR
CAN-AM	Outlander XT Right	07-	400	FRONT
CAN-AM	Outlander MAX STD	07- 12	500	REAR
CAN-AM	Outlander MAX STD Right	07- 12	500	FRONT
CAN-AM	Outlander MAX XT Left/Rear	07- 12	500	REAR
CAN-AM	Outlander MAX XT Right	07- 12	500	FRONT
CAN-AM	Outlander STD Left/Rear	07- 12	500	REAR
CAN-AM	Outlander STD Rogit	07- 12	500	FRONT
CAN-AM	Outlander XT Left/Rear	07- 12	500	REAR
CAN-AM	Outlander XT Right	07- 12	500	FRONT
CAN-AM	Renegade	08- 11	500	REAR
CAN-AM	Renegade Right	08- 11	500	FRONT
CAN-AM	Outlander MAX STD	07- 12	650	REAR
CAN-AM	Outlander MAX STD Right	07- 12	650	FRONT

CAN-AM	Outlander MAX XT Left/Rear	07- 12	650	REAR
CAN-AM	Outlander MAX XT Right	07- 12	650	FRONT
CAN-AM	Outlander STD Left/Rear	07- 12	650	REAR
CAN-AM	Outlander STD Right	07- 12	650	FRONT
CAN-AM	Outlander XT Left/Rear	07- 12	650	REAR
CAN-AM	Outlander XT Right	07- 12	650	FRONT
CAN-AM	Outlander MAX LTD	07- 11	800	REAR
CAN-AM	Outlander MAX LTD Right	07- 11	800	FRONT
CAN-AM	Outlander MAX STD	07- 11	800	REAR
CAN-AM	Outlander MAX STD Right	07- 11	800	FRONT
CAN-AM	Outlander MAX XT Left/Rear	07- 11	800	REAR
CAN-AM	Outlander MAX XT Right	07- 11	800	FRONT
CAN-AM	Outlander STD Left/Rear	07- 11	800	REAR
CAN-AM	Outlander STD Right	07- 11	800	FRONT
CAN-AM	Outlander XT Left/Rear	07- 11	800	REAR
CAN-AM	Outlander XT Right	07- 11	800	FRONT
CAN-AM	Renegade Efi Left/Rear	07- 11	800	REAR
CAN-AM	Renegade Efi Right	07- 11	800	FRONT
CAN-AM	Renegade Left/Rear	08- 11	800	REAR
CAN-AM	Renegade Right	08- 11	800	FRONT
CAN-AM	Renegade X Left/Rear	08- 11	800	FRONT
CAN-AM	Renegade X Right	08- 11	800	FRONT
CAN-AM	Commander MAX Right	14-	1000	REAR
CAN-AM	Maverick Right	13-	1000	REAR
CANNONDALE	Blaze Right	03	440	FRONT
CANNONDALE	Cannibal Right	03	440	FRONT
CANNONDALE	Glamis Right	03	440	FRONT
CANNONDALE	Moto Right	03	440	FRONT
CANNONDALE	Speed Right	03	440	FRONT

JOHN DEERE	Buck EX, EXT Left/Rear	05-	500	REAR
JOHN DEERE	Buck EX, EXT Right	05-	500	FRONT
JOHN DEERE	Buck Left/Rear	05-	500	REAR
JOHN DEERE	Buck Right	05-	500	FRONT
JOHN DEERE	Trail Buck Left/Rear	05-	500	REAR
JOHN DEERE	Trail Buck Right	05-	500	FRONT
JOHN DEERE	Trail Buck EX, EXT Left/Rear	05-	650	REAR
JOHN DEERE	Trail Buck EX, EXT Right	05-	650	FRONT
JOHN DEERE	Trail Buck Left/Rear	05-	650	REAR
JOHN DEERE	Trail Buck Right	05-	650	FRONT

Tipo / Type : 4111

Marca / Brand	Vehículo/ Modelo Vehicle / Model	Año /Year	Motor / Engine	Eje / Axle
SUZUKI	KLT-A King Quad (Right	08-	400	FRONT
SUZUKI	KLT-F King Quad (Right side)	08-	400	FRONT
SUZUKI	LT-A King Quad (Right side)	08-	400	FRONT
SUZUKI	LT-F King Quad (Right side)	08-	400	FRONT
SUZUKI	LT-A King Quad (Right side)	08-	450	FRONT
SUZUKI	LT-A King Quad (Right side)	11-	500	FRONT
SUZUKI	LT-A King Quad (Right side)	05-	700	FRONT
SUZUKI	LT-A King Quad (Right side)	08-	750	FRONT

Tipo / Type : 4114

Marca / Brand	Vehículo/ Modelo Vehicle / Model	Año /Year	Motor / Engine	Eje / Axle
HONDA	CB Hornet	07- 12	600	REAR
HONDA	CBR F	11- 13	600	REAR
HONDA	CBR RR (Rad.cal)	07- 08	600	REAR

HONDA	CBR RR (Rad.cal) ABS	09- 18	600	REAR
HONDA	CBR RR Fireblade	17-	1000	REAR
HONDA	CBR RR Fireblade (Rad.cal)	06- 08	1000	REAR
HONDA	CBR RR fireblade (Rad.cal)	09- 16	1000	REAR
HONDA	CBR RR SP	14-	1000	REAR
HONDA	CBR RR SP	17-	1000	REAR
HONDA	CBR RR SP2	17-	1000	REAR
KAWASAKI	ZX-6R Ninja (Rad.cal)	13-	636	REAR
KAWASAKI	ZX-6R Ninja (Rad.cal) ABS	13-	636	REAR
KAWASAKI	ZX-10R Ninja (Rad.cal)	11- 15	1000	REAR
KAWASAKI	ZX-10R Ninja (Rad.cal)	16-	1000	REAR
KAWASAKI	ZX-10R Ninja (Rad.cal) ABS	12- 15	1000	REAR
KAWASAKI	ZX-10R Ninja SE (Rad.cal)	18-	1000	REAR
KAWASAKI	ZX-10RR Ninja (Rad.cal)	17-	1000	REAR
SUZUKI	GSX-R (Rad.cal)	11-	600	REAR
SUZUKI	GSX-R (Rad.cal)	11-	750	REAR
SUZUKI	GSX-R (Rad.cal)	09- 15	1000	REAR
SUZUKI	GSX-R (Rad.cal)	16	1000	REAR
SUZUKI	GSX-R (Rad.cal)	17-	1000	REAR
SUZUKI	GSX-R R (Rad.cal)	17-	1000	REAR
YAMAHA	YZF R6 (Rad.cal)	17-	600	REAR
YAMAHA	YZF R1 (Rad.cal)	15-	1000	REAR
YAMAHA	YZF R1M (Rad.cal)	15-	1000	REAR
YAMAHA	YZF R1S (Rad.cal)	16-	1000	REAR

Tipo / Type : 4125

Marca / Brand	Vehículo/ Modelo Vehicle / Model	Año /Year	Motor / Engine	Eje / Axle
BETA	RR Enduro	10-	50	REAR
BETA	RR Supermotard	08-	50	REAR
BETA	M4	06-	125	REAR
BETA	Urban	10-	125	REAR
BETA	ALP 4-stroke	06-	125	REAR
BETA	RR Enduro 4T	10-	125	REAR
BETA	RR Supermotard	08-	125	REAR
BETA	Urban	10-	200	REAR
BETA	ALP 4-stroke	06-	200	REAR
BETA	M4 (Brembo cal.)	06-	350	REAR
BETA	ALP 4.0	06-	350	REAR

Tipo / Type : 4134

Marca / Brand	Vehículo/ Modelo Vehicle / Model	Año /Year	Motor / Engine	Eje / Axle
SUZUKI	RG	85-	80	FRONT
SUZUKI	RG Gamma	88- 93	80	FRONT
SUZUKI	RG Gamma	85- 90	125	FRONT

Tipo / Type : 4144

Marca / Brand	Vehículo/ Modelo Vehicle / Model	Año /Year	Motor / Engine	Eje / Axle
YAMAHA	YXR Rhino Left/Rear	06-	450	REAR
YAMAHA	YXR Rhino Left/Rear	05-	660	REAR
YAMAHA	YFM R Rapiro Lef/Rear	06- 08	700	REAR
YAMAHA	YFM Raptor	09- 12	700	REAR

Tipo / Type : 4149

Marca / Brand	Vehículo/ Modelo Vehicle / Model	Año /Year	Motor / Engine	Eje / Axle
LAVERDA	Phoenix	01-	125	FRONT
LAVERDA	Phoenix	01-	150	FRONT
LAVERDA	Phoenix	01-	200	FRONT
SYM	RS	05-	50	FRONT
SYM	RS21	02-	50	FRONT
SYM	Euro MX	03-	125	FRONT
SYM	Joyride	01- 09	125	FRONT
SYM	Joyride Evo	10-	125	FRONT
SYM	Joyride S	16-	125	FRONT
SYM	RS	05-	125	FRONT
SYM	RS21 R	02-	125	FRONT

SYM	VS	07-	125	FRONT
SYM	VS	09-	125	FRONT
SYM	Euro MX	03-	150	FRONT
SYM	Joyride	01-	150	FRONT
SYM	RS	05-	150	FRONT
SYM	VS	07-	150	FRONT
SYM	Joyride	01-	200	FRONT
SYM	Joyride S	16-	200	FRONT
RIEJU	RS2 Pro	08-	125	FRONT

Tipo / Type : 4150

Marca / Brand	Vehículo/ Modelo Vehicle / Model	Año /Year	Motor / Engine	Eje / Axle
YAMAHA	YP X-Max	14- 17	250	REAR

Tipo / Type : 4152

Marca / Brand	Vehículo/ Modelo Vehicle / Model	Año /Year	Motor / Engine	Eje / Axle
MBK	XC Waap	08-	125	FRONT
YAMAHA	D'elight	14-	115	FRONT
YAMAHA	N-Max	15-	125	REAR
YAMAHA	XC Vity	08-	125	FRONT
YAMAHA	YBR	08-	125	FRONT
YAMAHA	Crypton X	8 - 14	135	FRONT
YAMAHA	N-Max	15-	150	REAR
YAMAHA	YZF R15	14-	150	FRONT

Tipo / Type : 4157

Marca / Brand	Vehículo/ Modelo Vehicle / Model	Año /Year	Motor / Engine	Eje / Axle
PEUGEOT	Metropolis	15-	400	FRONT / REAR
POLARIS	2x4, 4x4	90- 93	250	FRONT
POLARIS	Big Boss 4x6, 6x6	89- 93	250	FRONT
POLARIS	Trail Blazer	90- 93	250	FRONT
POLARIS	Trail Blazer	94-	250	FRONT
POLARIS	Trail Boss	91- 99	250	FRONT
POLARIS	Trail Boss 2x4, 4x4	91- 92	250	FRONT
POLARIS	Xplorer 4x4	00-	250	FRONT
POLARIS	2x4, 4x4	94- 95	300	FRONT
POLARIS	Big Boss 6x6	94	300	FRONT
POLARIS	Hawkeye 2x4, 4x4	07-	300	FRONT / REAR
POLARIS	Xplorer 4x4	96-	300	FRONT
POLARIS	Xpress 2x4	98-	300	FRONT
POLARIS	Xpress L	96- 97	300	FRONT

POLARIS	Magnum 2x4, 4x4	00- 02	325	FRONT
POLARIS	Trail Boss	00- 02	325	FRONT
POLARIS	ATP	04- 05	330	FRONT / REAR
POLARIS	ATP	06-	330	FRONT
POLARIS	Magnum 2x4, 4x4	03-	330	FRONT
POLARIS	Trail Boss	03-	330	FRONT
POLARIS	Sportsman 4x4	99-	335	FRONT
POLARIS	Big Boss	93	350	FRONT
POLARIS	L 2x4, 4x4	90	350	FRONT
POLARIS	L 4x4	93	350	FRONT
POLARIS	Sportsman 4x4	93	350	FRONT
POLARIS	2x4	91- 93	350	FRONT
POLARIS	Trail Boss 2x4, 4x4	88- 89	350	FRONT
POLARIS	Trail Boss L 4x4	91	350	FRONT
POLARIS	Big Boss L 6x6	96	400	FRONT
POLARIS	L 2x4	94- 95	400	FRONT
POLARIS	L 4x4	94	400	FRONT
POLARIS	Scrambler 2x4, 4x4	00-	400	FRONT
POLARIS	Scrambler 4x4	98-	400	FRONT
POLARIS	Scrambler L 4x4	95- 97	400	FRONT
POLARIS	Sport	99- 00	400	FRONT
POLARIS	Sport L	94- 98	400	FRONT
POLARIS	Sportsman	01-	400	FRONT
POLARIS	Sportsman L 4x4	94- 97	400	FRONT
POLARIS	Trail Blazer	03-	400	FRONT
POLARIS	Xplorer L 4x4	95-	400	FRONT
POLARIS	Xpress L	96- 97	400	FRONT
POLARIS	2x4, 4x4 Magnum	95- 98	425	FRONT
POLARIS	Magnum 6x6	96	425	FRONT

POLARIS	Xpedition 4x4	00-	425	FRONT
POLARIS	Sportsman	06-	450	FRONT
POLARIS	Diesel EBS 4x4	99-	455	FRONT
POLARIS	ATP HO	04-	500	FRONT / REAR
POLARIS	Big Boss 6x6	98- 99	500	FRONT
POLARIS	Magnum 2x4, 4x4	02-	500	FRONT
POLARIS	Magnum 4x4	00- 01	500	FRONT
POLARIS	Outlaw	06-	500	FRONT / REAR
POLARIS	Predator	03-	500	FRONT / REAR
POLARIS	Predator e	06-	500	FRONT
POLARIS	Ranger 6x6	00- 02	500	FRONT
POLARIS	Scrambler 2x4	01-	500	FRONT
POLARIS	Scrambler 4x4	97-	500	FRONT
POLARIS	Sportsman 4x4	96-	500	FRONT
POLARIS	Sportsman 6x6	00-	500	FRONT
POLARIS	Sportsman EBS 4x4	98-	500	FRONT
POLARIS	Xplorer 4x4	97	500	FRONT

Tipo / Type : 4158

Marca / Brand	Vehículo/ Modelo Vehicle / Model	Año /Year	Motor / Engine	Eje / Axle
POLARIS	Trail Boss	88- 90	250	FRONT
POLARIS	Sportsman 4x4	08-	300	FRONT / REAR
POLARIS	Xpedition	00-	325	FRONT
POLARIS	E Trail Blazer	08-	330	FRONT
POLARIS	Outlaw MXR	09-	450	REAR
POLARIS	Outlaw S	08-	450	REAR
POLARIS	E Scrambler 2x4, 4x4	08-	500	FRONT
POLARIS	Revolver	06-	500	FRONT / REAR

POLARIS	Sportsman HO (from	09-	500	FRONT
POLARIS	Sportsman HO (to 16.12.2008)	03- 08	500	FRONT
POLARIS	Outlaw	07-	525	REAR
POLARIS	IRS	08-	525	REAR
POLARIS	S	08-	525	REAR
POLARIS	Ranger RZR Efi	12-	570	REAR
POLARIS	Sportsman	03-	600	FRONT
POLARIS	Sportsman	02-	700	FRONT
POLARIS	Sportsman MV 700	05-	700	FRONT
POLARIS	Ranger RZR Efi	08-	800	REAR
POLARIS	Ranger RZR S Efi	09-	800	REAR
POLARIS	RZR	08-	800	REAR
POLARIS	Sportsman (from 16.12.2008)	09-	800	FRONT
POLARIS	Sportsman (to 16.12.2008)	05- 08	800	FRONT

Tipo / Type : 4159

Marca / Brand	Vehículo/ Modelo Vehicle / Model	Año /Year	Motor / Engine	Eje / Axle
HUSQVARNA	CR	12- 13	65	REAR
HUSQVARNA	TC	14-	85	REAR
KTM	Freeride Electric	12-	ELETRIC	REAR
KTM	E-SM Freeride	15-	ELETRIC	REAR
KTM	E-SX Freeride	15-	ELETRIC	REAR
KTM	E-XC Freeride	15-	ELETRIC	REAR
KTM	SX (19"/ 16" wheels)	13-	85	REAR
KTM	SX	11-	85	REAR
KTM	Freeride R	14-	250	REAR
KTM	Freeride	12-	350	REAR
OHVALE	GP-01	17- 19	110	REAR

OHVALE	GP-01	17- 19	160	REAR
OHVALE	GP-01	17- 19	190	REAR
OHVALE	GP-01	17- 19	212	FRONT / REAR

Tipo / Type : 4160

Marca / Brand	Vehículo/ Modelo Vehicle / Model	Año /Year	Motor / Engine	Eje / Axle
HUSQVARNA	CR	12- 13	65	FRONT
HUSQVARNA	TC	17-	65	FRONT / REAR
KTM	SX	02- 08	65	FRONT
KTM	SX	09-	65	FRONT / REAR
KTM	SX	04- 10	85	FRONT / REAR
KTM	SX	11	85	FRONT

Tipo / Type : 4161

Marca / Brand	Vehículo/ Modelo Vehicle / Model	Año /Year	Motor / Engine	Eje / Axle
GAS GAS	TXT (Formula cal.)	12-	125	FRONT
GAS GAS	TXT (Formula cal.)	12-	250	FRONT
GAS GAS	TXT (Formula cal.)	12-	280	FRONT
GAS GAS	TXT (Formula cal.)	12-	300	FRONT
HUSQVARNA	TC	14-	85	FRONT
KTM	Freeride Electric	12-	ELETRIC	FRONT
KTM	E-SM Freeride	15-	ELETRIC	FRONT
KTM	E-SX Freeride	15-	ELETRIC	FRONT
KTM	E-XC Freeride	15-	ELETRIC	FRONT
KTM	SX 85 (19"/16" wheels)	13-	85	FRONT
KTM	SX	12-	85	FRONT
KTM	Freeride R	14-	250	FRONT

KTM	Freeride	12-	350	FRONT
SHERCO	ST (Formula cal.)	13- 14	80	FRONT
SHERCO	ST (Formula cal.)	13- 14	125	FRONT
SHERCO	ST (Formula cal.)	13- 14	250	FRONT
SHERCO	ST (Formula cal.)	13- 14	290	FRONT
SHERCO	ST (Formula cal.)	13- 14	305	FRONT
OHVALE	GP-01	17- 19	110	FRONT
OHVALE	GP-01	17- 19	160	FRONT
OHVALE	GP-01	17- 19	190	FRONT

Tipo / Type : 4173

Marca / Brand	Vehículo/ Modelo Vehicle / Model	Año /Year	Motor / Engine	Eje / Axle
AJP	PR3 Trial	13-15	125	REAR
AJP	PR3 Enduro	13-15	125	REAR
AJP	PR3 Enduro PRO	13-15	125	REAR
AJP	PR3 Extreme	13-	125	REAR
AJP	PR3 Supermoto	13-15	125	REAR
AJP	PR4 Enduro	13-15	125	REAR
AJP	PR4 Enduro Pro	13-15	125	REAR
AJP	PR4 Extreme	13-15	125	REAR
AJP	PR4 Supermoto	13-15	125	REAR
AJP	PR3 Enduro	13-14	200	REAR
AJP	PR3 Enduro Pro	13-14	200	REAR
AJP	PR3 M/X Pro	13-14	200	REAR
AJP	PR3 M/X Pro	13-15	240	REAR
AJP	PR5 Extreme	12-	250	REAR

Tipo / Type : 4180

Marca / Brand	Vehículo/ Modelo Vehicle / Model	Año /Year	Motor / Engine	Eje / Axle
HONDA	AFS Wave	12 - 16	110	FRONT
KAWASAKI	Z Pro	17-	125	FRONT

Tipo / Type : 4182

Marca / Brand	Vehículo/ Modelo Vehicle / Model	Año /Year	Motor / Engine	Eje / Axle
YAMAHA	N-Max	15-	125	FRONT
YAMAHA	N-Max	15-	150	FRONT

Tipo / Type : 4194

Marca / Brand	Vehículo/ Modelo Vehicle / Model	Año /Year	Motor / Engine	Eje / Axle
SUZUKI	AN	95	50	FRONT
SUZUKI	TR Street Magic	97- 00	50	FRONT
SUZUKI	RM	96- 01	80	FRONT
SUZUKI	RM L	02- 04	85	FRONT
SUZUKI	AH V Adress	95- 96	100	FRONT
SUZUKI	UG Hokuto	00- 02	110	FRONT
SUZUKI	UK Adress	15-	110	FRONT
SUZUKI	Vecstar	94- 97	125	FRONT
SUZUKI	AH V Adress	95	125	FRONT
SUZUKI	AN R	94- 05	125	FRONT
SUZUKI	DR-Z L	03-	125	FRONT
SUZUKI	UC Epicuro	99- 02	125	FRONT
SUZUKI	AN	98- 01	150	FRONT
SUZUKI	UC Epicuro	99- 02	150	FRONT
SUZUKI	Vecstar	94	250	FRONT

Tipo / Type : 4195

Marca / Brand	Vehículo/ Modelo Vehicle / Model	Año /Year	Motor / Engine	Eje / Axle
YAMAHA	YP RA X-Max ABS	17-	125	REAR
YAMAHA	MT-25	16- 17	250	REAR
YAMAHA	YZF R25	15-	250	REAR
YAMAHA	YP X-Max	17-	300	REAR
YAMAHA	MT-03	16-	321	REAR
YAMAHA	YZF R3	15-	321	REAR

Tipo / Type : 4199

Marca / Brand	Vehículo/ Modelo Vehicle / Model	Año /Year	Motor / Engine	Eje / Axle
PGO	Bugrider	06	50	FRONT
PGO	BR Bugxter	05- 07	150	FRONT
PGO	BR Bugrider	07	200	FRONT
PGO	BR Bugrider	05- 12	250	FRONT
QUADZILLA	XRV E	06- 07	250	FRONT

Tipo / Type : 4208

Marca / Brand	Vehículo/ Modelo Vehicle / Model	Año /Year	Motor / Engine	Eje / Axle
SUZUKI	RML	05-	85	REAR

Tipo / Type : 4211

Marca / Brand	Vehículo/ Modelo Vehicle / Model	Año /Year	Motor / Engine	Eje / Axle
YAMAHA	YFM Raptor (Left/Rear)	09- 14	250	FRONT / REAR
YAMAHA	YFM FGPW Grizzly (Left)	07- 17	550	FRONT

YAMAHA	YFM FGPW Grizzly (Left)	09- 14	700	FRONT
--------	-------------------------	--------	-----	-------

Tipo / Type : 4212

Marca / Brand	Vehículo/ Modelo Vehicle / Model	Año /Year	Motor / Engine	Eje / Axle
YAMAHA	YFM Raptor (Right)	09- 14	250	FRONT
YAMAHA	YFM FGPW Grizzly (Right)	07- 17	550	FRONT
YAMAHA	YFM FGPW Grizzly (Right)	09- 14	700	FRONT

Tipo / Type : 4213

Marca / Brand	Vehículo/ Modelo Vehicle / Model	Año /Year	Motor / Engine	Eje / Axle
YAMAHA	YFM FGPW Grizzly (Left)	07- 17	550	REAR
YAMAHA	YFM FGPW Grizzly (Left)	09- 14	700	REAR

Tipo / Type : 4214

Marca / Brand	Vehículo/ Modelo Vehicle / Model	Año /Year	Motor / Engine	Eje / Axle
YAMAHA	YFM FGPW Grizzly (Right)	07- 17	550	REAR
YAMAHA	YFM FGPW Grizzly (Right)	09- 14	700	REAR

Anexo / Annex 6: Instrucciones de montaje / Fitting Instructions

Tipo / Type : 4099

STEP ONE: Have the following parts available before you start the brake change: 1) Power Stop brake pads such as the Evolution ceramic pads, 2) Power Stop cross-drilled or slotted rotors, 3) a bottle of DOT 3 or 4 brake fluid as recommended by your owner's manual, 4) brake pad grease 5) a c-clamp. You should also have a car jack and jack stands.

STEP TWO: Block the rear wheels so the car won't roll once you jack it up. Put the car in park and set the parking brake firmly.

STEP THREE: Before jacking the car up off the ground, loosen the lug nuts on the wheels just enough to break them free. Work them off just enough until they loosen their resistance and become easy to turn with the tire iron. Raise the car and support with safe jack stands under flat spots on the frame. Usually the frame support area is immediately to the rear of the front wheels.

CAUTION: Always use jack stands. Never attempt to work on an elevated vehicle held in place only by a hydraulic jack.

STEP FOUR: Remove the lug nuts and the wheel. It is best to work on one wheel at a time, leaving the other side intact as a point of reference. As a safety precaution, roll the wheel/tire assembly under the front-center of the car, between the jack stands, and set it down beneath the engine's K-member. In the event of a faulty jack stand.

STEP FIVE: Review the brake components. A disc brake assembly is composed of . a caliper, two brake pads, and a rotor. The caliper works on pressurized brake fluid through a piston in the caliper. The caliper has a fixed part bolted to the spindle knuckle and a slide part that holds the brake pads. The caliper is mounted with two bolts. These bolts usually have dust boots. When the brakes are applied, the caliper piston squeezes the pads against the rotor creating friction.

NOTE: If you are not replacing or turning down the rotor, then install 2 lug nuts backwards to hold the rotor in place when removing the caliper (fig. 2).

...

We can create fitting instructions, but in our point of view it is essential that the brakes are replaced exclusively by authorized mechanics.

Inserting instructions seems to allow anyone to do this operation that may involve safety risks for the user and for the users of the road.

Please let us know if it is important to create fitting instructions for certification purposes:

- CHECK THAT THE PADS KIT IS SUITABLE FOR THE REPLACEMENT AND RETURNS TO THE LIST OF VEHICLES FOR WHICH IT HAS BEEN APPROVED
- WHEN PRESENT REMOVE THE PINS OR SPRINGS THAT KEEP THE PADS
- DISASSEMBLE THE BRAKE CALIPER AND ENLARGE THE PISTONS BY USING THE OLD PADS TO MAKE A LEVER WITH A CLAMP OR SCREWDRIVER UNTIL THE PISTONS ARE COMPLETELY BACK INTO THE CALIPER
- CLEAN THE CALIPER BY IMPURITY OR DIRT WITH A DRIED CLOTH
- DO NOT ABSOLUTELY USE ANY OILS OR GREASE THAT MAY GO IN CONTACT WITH THE DISC OR FRICTION MATERIAL: THIS WOULD AFFECT THE CORRECT PRODUCT PERFORMANCE
- FIT THE NEW PADS INSIDE THE CALIPER WITH THE FRICTION MATERIAL TOWARDS THE BRAKE DISC AND THE BACKING PLATE TOWARDS THE PISTON
- REFIT THE CALIPER ON ITS SUPPORT
- ACTIVATE THE BRAKE LEVER UNTIL TAKING INTO CONTACT PADS AND DISC
- TRAVEL ABOUT 10 KM OF BREAK-IN WITHOUT EVER USING THE BRAKE UNDER STRESS, MAKE BRAKES BUT NEVER BRUSCHES OR AT HIGH SPEED

Anexo / Annex 7: Empaquetado y marcado / Packaging and marking

Tipo / Type : 4099

Example:

