



E9-90R-02A1479/5438

Página / Page 1 / 2

Relativa a / Concerning ⁽¹⁾:

- homologación de tipo / *APPROVAL GRANTED* ⁽¹⁾
- extensión de homologación de tipo / *APPROVAL EXTENDED* ⁽⁴⁾
- denegación de homologación de tipo / *APPROVAL REFUSED* ⁽⁴⁾
- retirada de homologación de tipo / *APPROVAL WITHDRAWN* ⁽⁴⁾
- producción definitivamente abandonada / *production definitively discontinued* ⁽⁴⁾

de un conjunto de pastillas de freno de disco o de forros de freno de tambor para recambios en aplicación del Reglamento número 90 / *of a replacement brake lining assembly or replacement drum brake lining pursuant to Regulation No.90*

Número de homologación de tipo / *Approval number*: **E9-90R-02A1479/5438**

Número de extensión / *Extension No.* : **00**

1. Nombre y dirección del solicitante / *Applicant's name and address* : FRENOTECNICA SRL
V.LE CAPRONI, 15
38068 ROVERETO TN
ITALY
2. Nombre y dirección del fabricante / *Manufacturer's name and address* : FRENOTECNICA SRL
V.LE CAPRONI, 15
38068 ROVERETO TN
ITALY
3. Marca y tipo del conjunto de forro de freno / ~~de los forros de freno de tambor~~ de repuesto ⁽¹⁾ (Conjunto del freno representativo del tipo) / *Make and type of brake lining assembly/drum brake lining* ⁽⁴⁾ (*Brake lining assembly representative of the type*)
Denominación(es) comercial(es) (Otros conjuntos de freno incluidos en el tipo) / *Commercial description(s) (Other brake lining assemblies covered by the type)* : **4059**
: **Ver documentación técnica punto 1.1. / See technical documentation point 1.1.**
4. Marca y tipo de forros de freno / *Make and type of brake lining*
Denominación(es) comercial(es) / *Commercial description(s)* : **S09**
: -----
5. Vehículo / ejes / frenos en los que se puede instalar el tipo de juego de forros de freno / ~~tipo de forros de freno de tambor~~ como tipo de juego de forros de freno de origen / ~~forros de freno de tambor de origen~~ ⁽¹⁾ / *Vehicles/ axles / brakes for which the brake lining assembly type / drum brake lining type qualifies as original brake lining assembly/ original drum brake lining* ⁽¹⁾: N.P. / N.A.

(1) Táchese lo que no proceda / *Strike out what does not apply*





E9-90R-02A1479/5438

Página / Page 2 / 2

6. Vehículo / ejes / frenos / en los que se puede instalar el tipo de juego de forros de freno / ~~tipo de forros de freno de tambor~~ como tipo de juego de forros de freno de reposición / ~~forros de freno de tambor de reposición~~ ⁽¹⁾ / *Vehicles / axles / brakes for which the brake lining assembly type/ ~~drum brake lining type~~ qualifies as replacement brake lining assembly/ ~~replacement drum brake lining~~⁽¹⁾.* : Ver documentación del fabricante. / *See manufacturer's information document*
- 6.1. Además en el caso de sistemas de frenado combinados como se indica en el párrafo 2.9 del reglamento nº 78, la(s) combinación(es) de forros de freno homologados / *Additionally in the case of combined braking systems in the meaning of paragraph 2.9. of Regulation No. 78, approved brake lining assembly combination(s):* : N.P. / N.A.
7. Presentado a homologación el / *Submitted for approval on* : 27/07/2020
8. Servicio técnico encargado de los ensayos de homologación / *Technical service responsible for approval tests* : IDIADA
- 8.1. Fecha del informe de ensayo emitido por este servicio / *Date of the report issued by that service* : 27/07/2020
- 8.2. Número de informe de ensayo emitido por este servicio / *Number of the report issued by that service* : CV20021441
9. La homologación es concedida, ~~denegada, extendida, retirada~~ ⁽⁴⁾ / *Approval granted, ~~refused, extended, withdrawn~~⁽⁴⁾.*
10. Lugar /Place: Madrid
11. Fecha /Date: Ver firma electrónica / *See electronic signature*
12. Firma /Signature : EL SUBDIRECTOR GENERAL DE CALIDAD Y SEGURIDAD INDUSTRIAL
Resolución P.D. del DIRECTOR GENERAL DE INDUSTRIA Y DE LA PYME de 25-10-2012
13. Se adjunta el índice del expediente de homologación en posesión de las autoridades competentes, en el cual puede obtenerse a petición del interesado / *Annexed to this communication is a list of documents in the approval file deposited at the administrative services having delivered the approval and which can be obtained upon request:*
- Informe de ensayos / *Test report*
 - Documentación técnica aportada por el fabricante / *Manufacturer's technical Documentation.*

Número de control/Control number: 31953

(1) Táchese lo que no proceda / *Strike out what does not apply*



**INFORME Nº / REPORT No CV20021441****HOMOLOGACIÓN DE CONJUNTOS DE FORROS DE FRENO DE REPOSICIÓN
REGLAMENTO UN Nº 90.02
TYPE-APPROVAL OF REPLACEMENT BRAKE LINING ASSEMBLIES
UN REGULATION No.90.02**

Nombre y dirección del solicitante /
Applicant's name and address : FRENOTECNICA SRL
V.LE CAPRONI, 15
38068 ROVERETO TN
ITALY

Nombre y dirección del fabricante /
Manufacturer's name and address : FRENOTECNICA SRL
V.LE CAPRONI, 15
38068 ROVERETO TN
ITALY

Marca y tipo del conjunto de forro de freno
(Conjunto del freno representativo del tipo) /
*Make and type of brake lining assembly (Brake
lining assembly representative of the type)* : 4059

Denominación(es) comercial(es) (Otros conjuntos
de freno incluidos en el tipo) /
*Commercial description(s) (Other brake lining
assemblies covered by the type)* : Ver documentación técnica punto 1.1. /
See technical documentation point 1.1.

Marca y tipo de forros de freno /
Make and type of brake lining : S09
Denominación(es) comercial(es) /
Commercial description(s) : -----

Lugar y fecha de emisión /
Place and date of issue : L'Albornar, Santa Oliva (Tarragona) SPAIN, 27/07/2020

CONCLUSIONES: El juego de forros de freno de reposición ensayado CUMPLE los requisitos exigidos por el Reglamento UN Nº 90.02. Las características se detallan en la documentación técnica aportada.
/CONCLUSIONS: *The replacement brake lining assembly tested FULFILS the technical requirements of UN Regulation No. 90.02. The characteristics are detailed in the attached technical documentation*

Realizado / Performed by

V. Bº. / Revised by:

David Laballós Núñez
INGENIERO DE HOMOLOGACIONES
HOMOLOGATION ENGINEER

Ignacio Lafuente Buil
JEFE DE DEPARTAMENTO
DEPARTMENT MANAGER

- * LOS RESULTADOS PRESENTADOS SE REFIEREN ÚNICAMENTE A LA MUESTRA ENSAYADA.
THE PRESENTED RESULTS REFER ONLY TO THE TESTED SAMPLE
- * QUEDA TERMINANTEMENTE PROHIBIDA LA REPRODUCCION PARCIAL DE ESTE INFORME SIN PERMISO EXPRESO DE IDIADA.
THE PARTIAL REPRODUCTION OF THIS REPORT WITHOUT THE PERMISSION OF IDIADA IS COMPLETELY FORBIDDEN

**Relativa a la homologación de los juegos de forros de freno de repuesto según el
Reglamento UN N° 90.02 /**

***According to UN Regulation 90.02 With regard to Type-Approval of
Brake Lining Assemblies***

0. GENERALIDADES / GENERAL

0.1. Marca / Make (trade name of the manufacturer) :

BRENTA

0.2. Tipo (Conjunto del freno representativo del tipo) / Type (Brake lining assembly representative of the type) :

4059

0.3. Nombre y dirección del fabricante / Name and address of the manufacturer :

FRENOTECNICA SRL
V.LE CAPRONI, 15
38068 ROVERETO TN
ITALY

0.4. Nombre y dirección de solicitante / Name and address of the applicant :

FRENOTECNICA SRL
V.LE CAPRONI, 15
38068 ROVERETO TN
ITALY

0.5. Emplazamiento y forma de colocación de la marca de homologación UN en componentes y unidades técnicas independientes. Instrucciones de marcado / In case of components and separate technical units, location and method of affixing the UN approval mark. Marking Instructions :

Ver anexo n° 3 / See annexe No. 3

0.6. Dirección(es) de la planta(s) de montaje / Address(es) of assembly plant(s) :

FRENOTECNICA SRL
V.LE CAPRONI, 15
38068 ROVERETO TN
ITALY

1. DESCRIPCION DEL DISPOSITIVO / DESCRIPTION OF THE DEVICE

1.1. Marca y tipo del conjunto de forros de freno(Conjunto del freno representativo del tipo) / Make and type of brake lining assembly (Brake lining assembly representative of the type):

4059

Denominación(es) comercial(es) (Otros conjuntos de freno incluidos en el tipo) / Commercial description(s) (Other brake lining assemblies covered by the type):

4019, 4020, 4021, 4022, 4026, 4027, 4030, 4031, 4034, 4035, 4041, 4047, 4052, 4053, 4054, 4058, 4061, 4062, 4063, 4064, 4069, 4070, 4071, 4072, 4073, 4077, 4078, 4080, 4084, 4091, 4092, 4094, 4097, 4098, 4102, 4103, 4104, 4107, 4112, 4113, 4115, 4116, 4117, 4118, 4119, 4120, 4122, 4123, 4127, 4129, 4131, 4133, 4136, 4137, 4139, 4140, 4141, 4142, 4143, 4145, 4146, 4147, 4148, 4151, 4154, 4155, 4162, 4166, 4167, 4168, 4170, 4172, 4174, 4175, 4176, 4184, 4185, 4186, 4188, 4190, 4192, 4193, 4197, 4198, 4201, 4204, 4206, 4209, 4210, 4215

1.2. Marca y tipo de forro de freno / Make and type of brake lining :

S09

1.3. Vehículo(s) / ejes / frenos en los que se puede instalar el tipo de juego de forros de freno como pieza de origen / Vehicle(s)/ axle(s)/ brake(s) for which the brake lining assembly qualifies as original brake lining assembly:

No procede / Not applicable

1.4. Vehículo(s) / ejes / frenos en los que se puede instalar el tipo de juego de forros de freno como pieza de repuesto / Vehicle(s)/ axle(s)/ brake(s) for which the brake lining assembly qualifies as replacement brake lining assembly:

Ver anexo nº 5 / See annex No. 5

1.5. Dibujos del juego de forros de freno de repuesto que indiquen las dimensiones / Drawing(s) of the brake lining assembly showing functional dimensions:

Ver anexo nº 2 / See annex No. 2

1.6. Indicación de las posiciones en el vehículo/eje/freno que se quiere homologar / Indication of positions on the vehicle(s)/ axle(s)/ brake(s) for which approval is sought:

Eje delantero o trasero / Front or rear axle

1.7. Valores de fricción / Values for the friction behaviour:

Ver anexo nº 4 / See annex No. 4

1.8. Instrucciones de montaje / Fitting instructions:

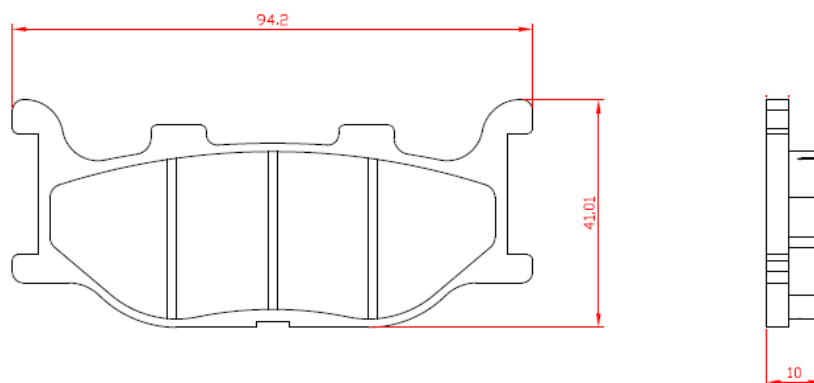
Ver anexo nº 6 / See annex No. 6

1.9. Empaquetado y marcado / Packaging and marking:

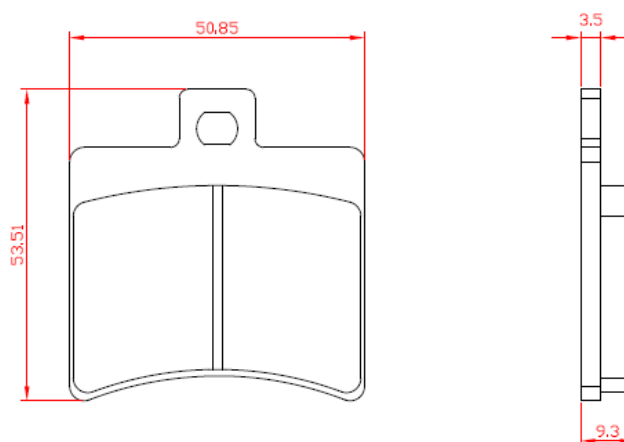
Ver anexo nº 7 / See annex No. 7

Anexo / Annex 2: Dibujo / Drawing

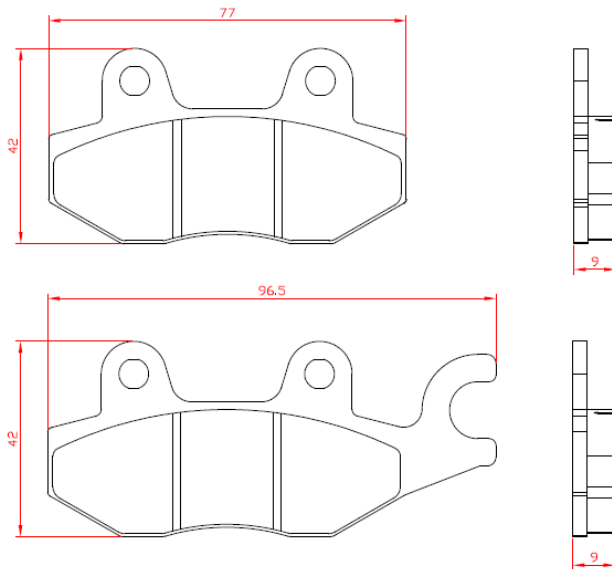
Tipo / Type : 4019



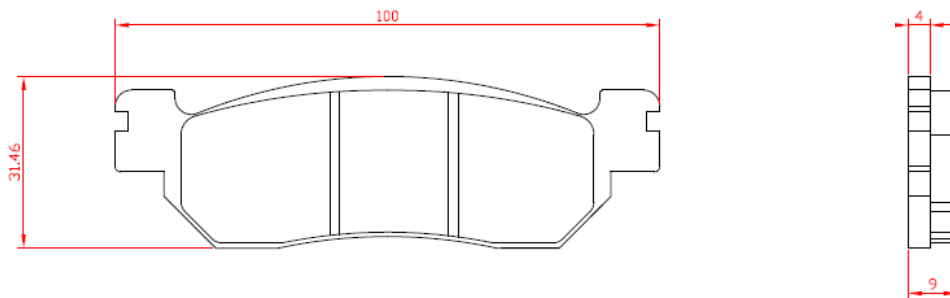
Tipo / Type : 4020



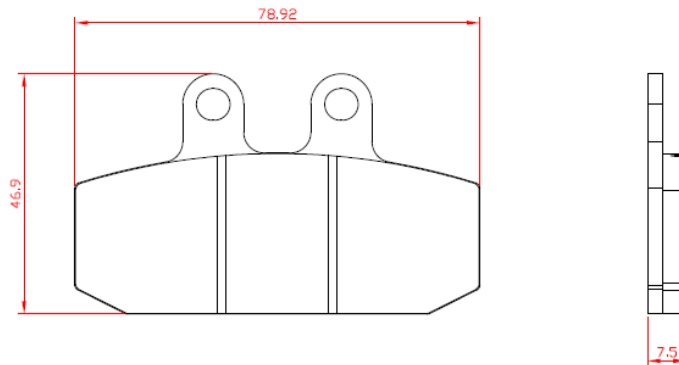
Tipo / Type : 4021



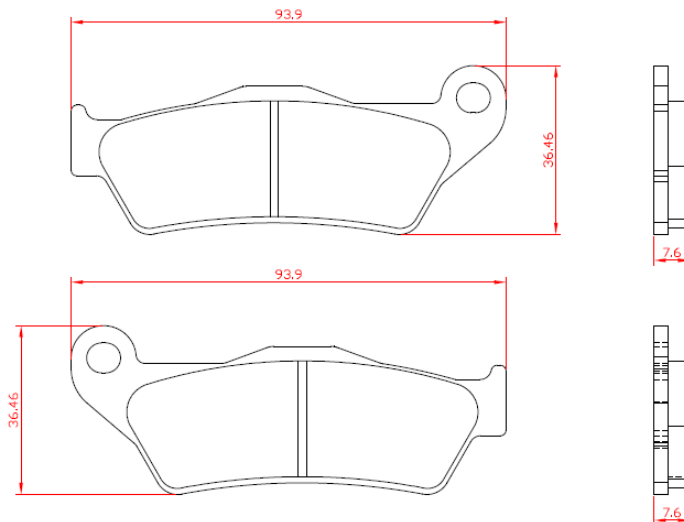
Tipo / Type : 4022



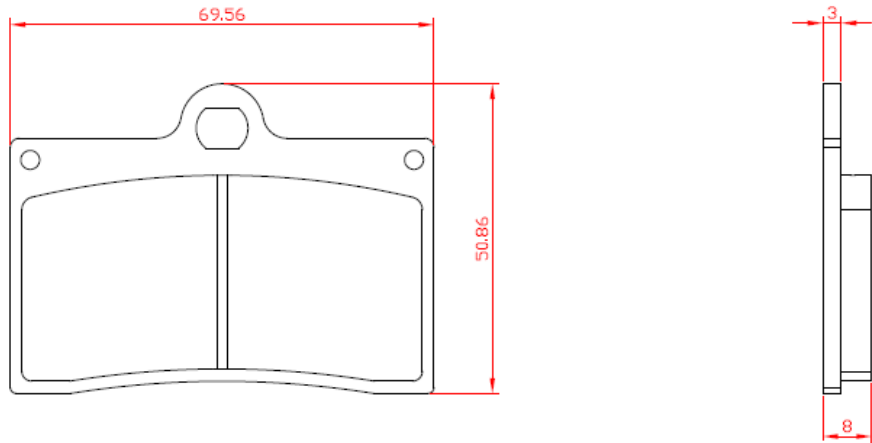
Tipo / Type : 4026



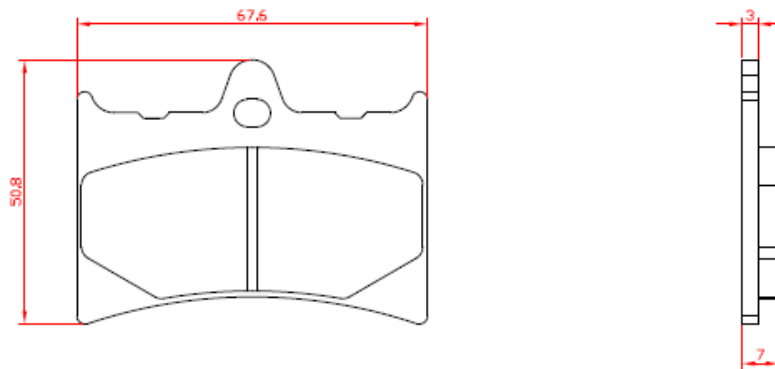
Tipo / Type : 4027



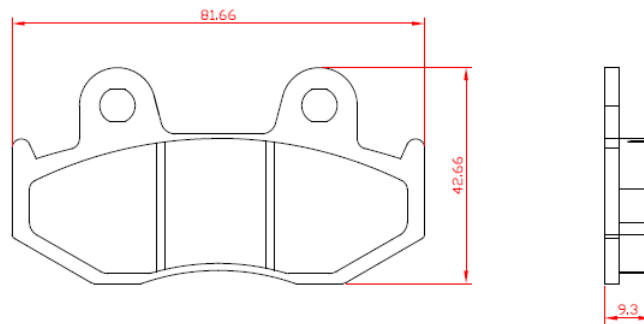
Tipo / Type : 4030



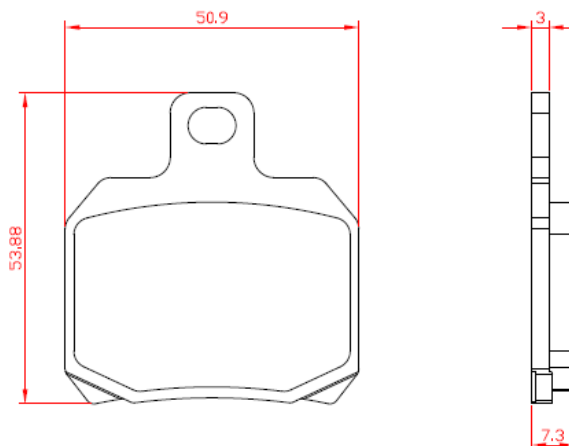
Tipo / Type : 4031



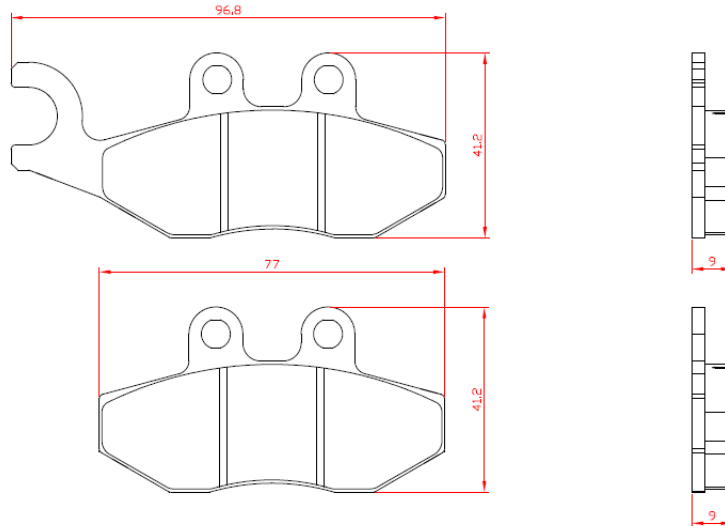
Tipo / Type : 4034



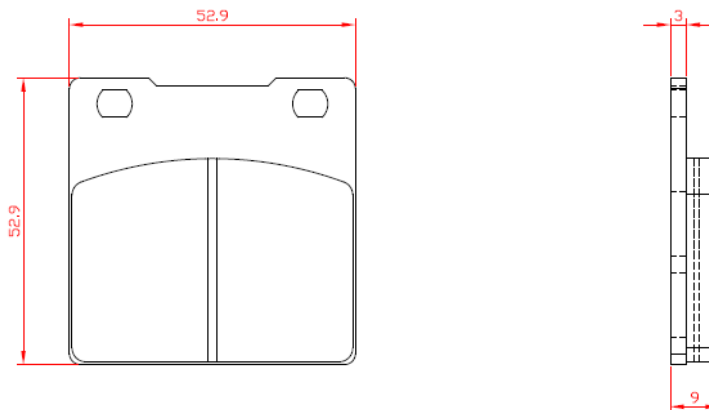
Tipo / Type : 4035



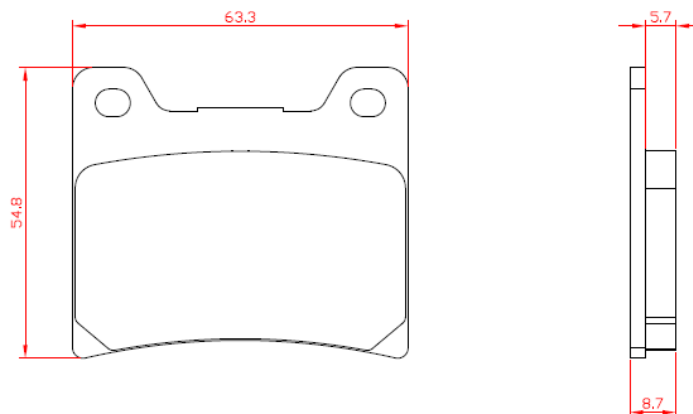
Tipo / Type : 4041



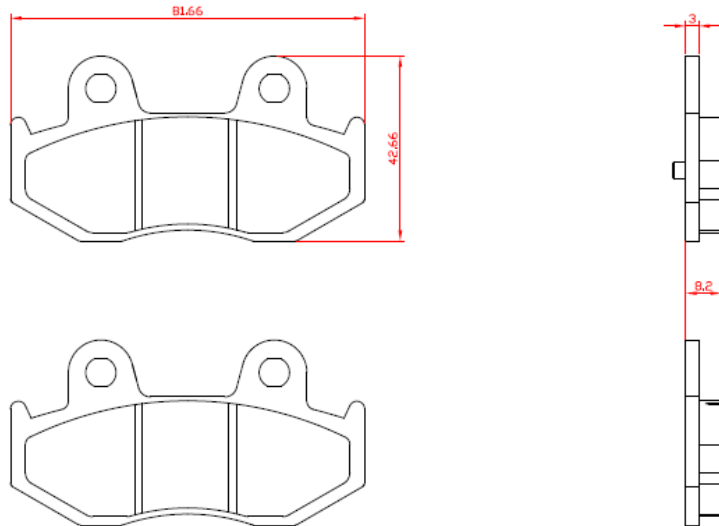
Tipo / Type : 4052



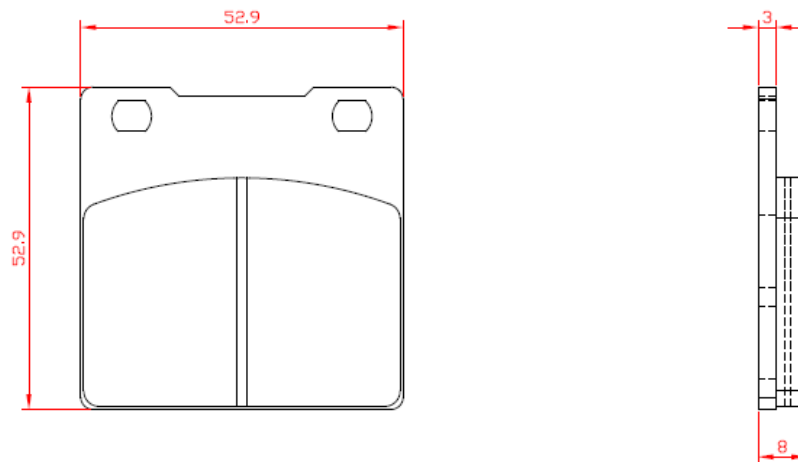
Tipo / Type : 4053



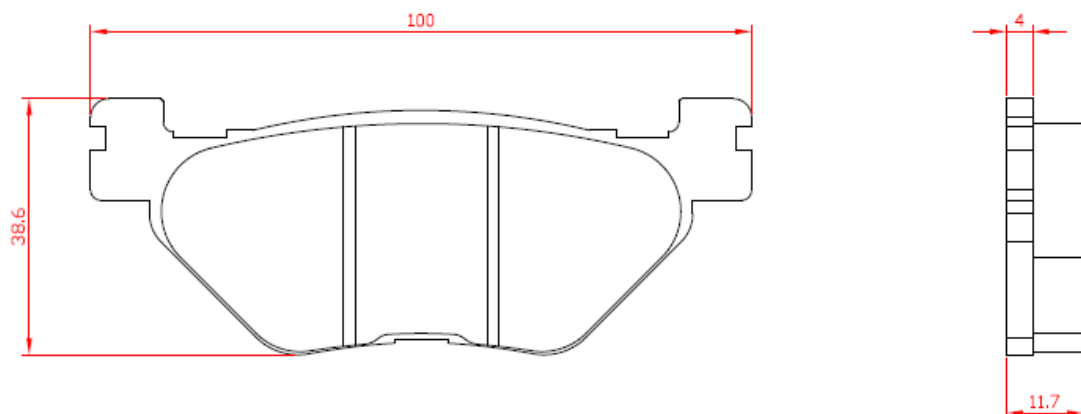
Tipo / Type : 4047



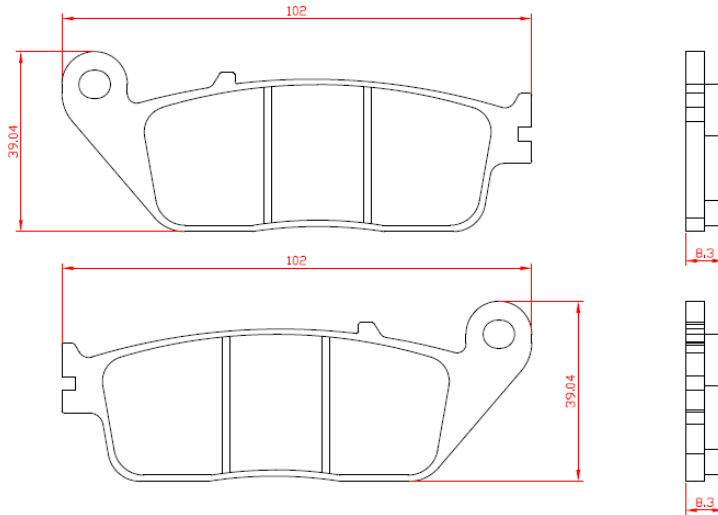
Tipo / Type : 4054



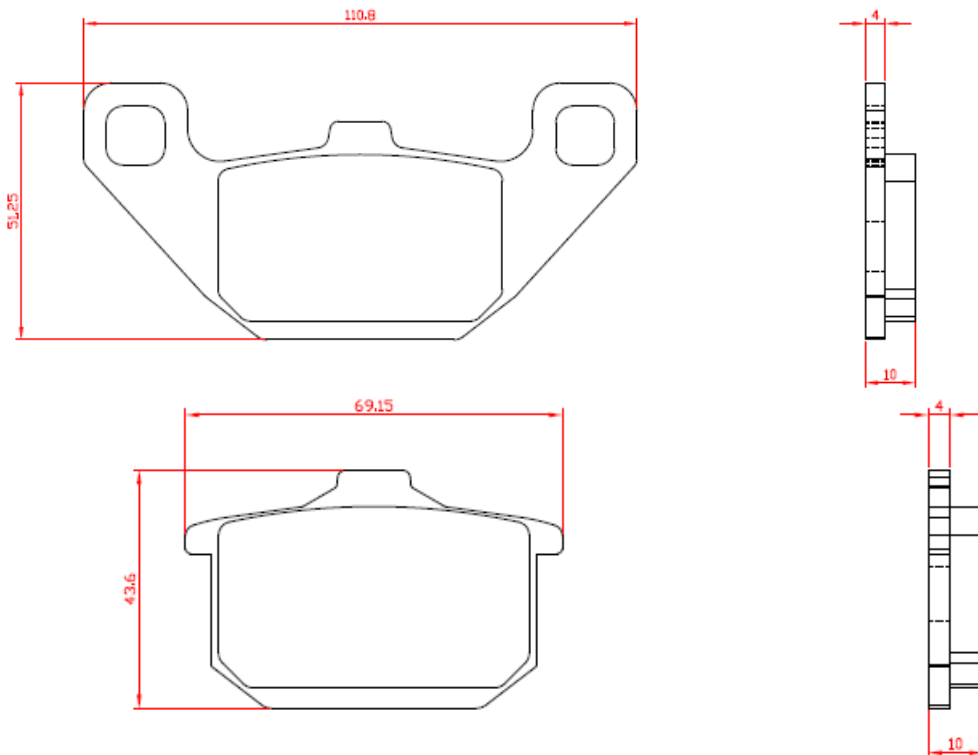
Tipo / Type : 4058



Tipo / Type : 4059

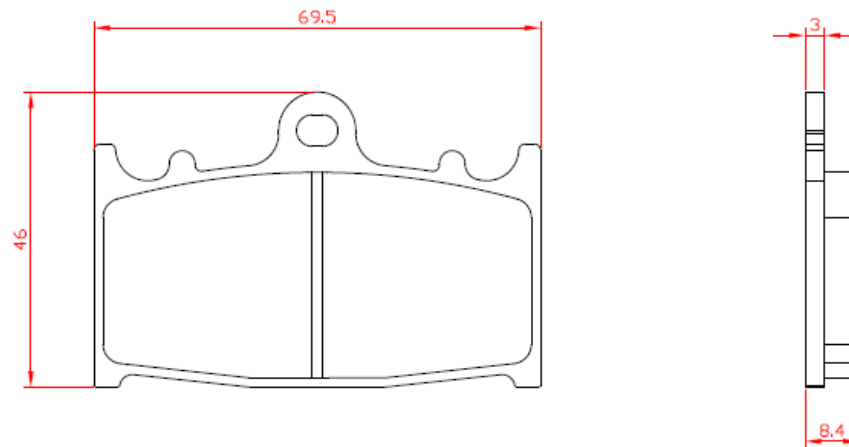


Tipo / Type : 4061

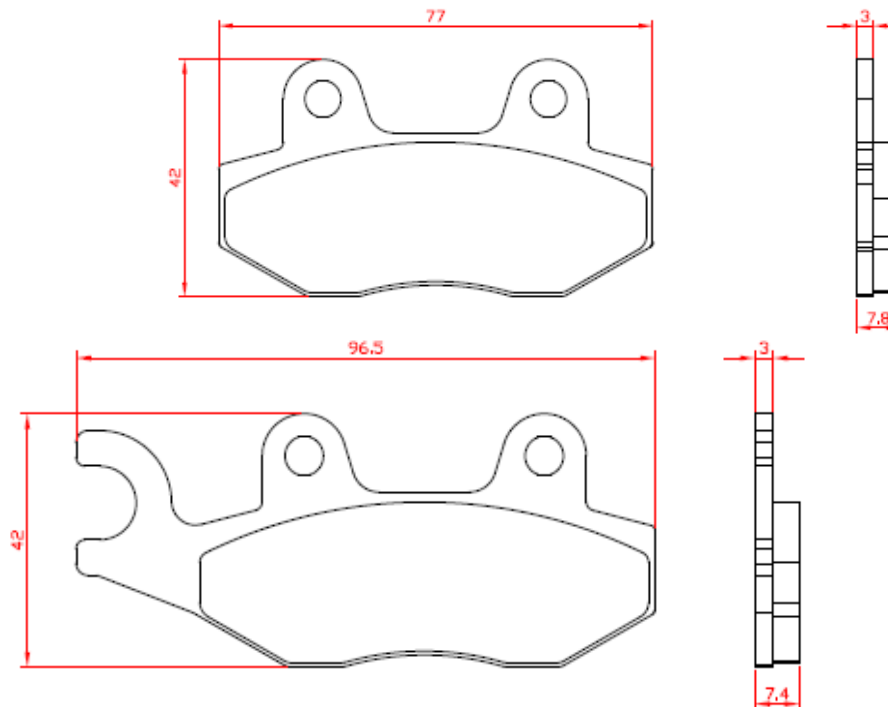


IDIADA CV20021441

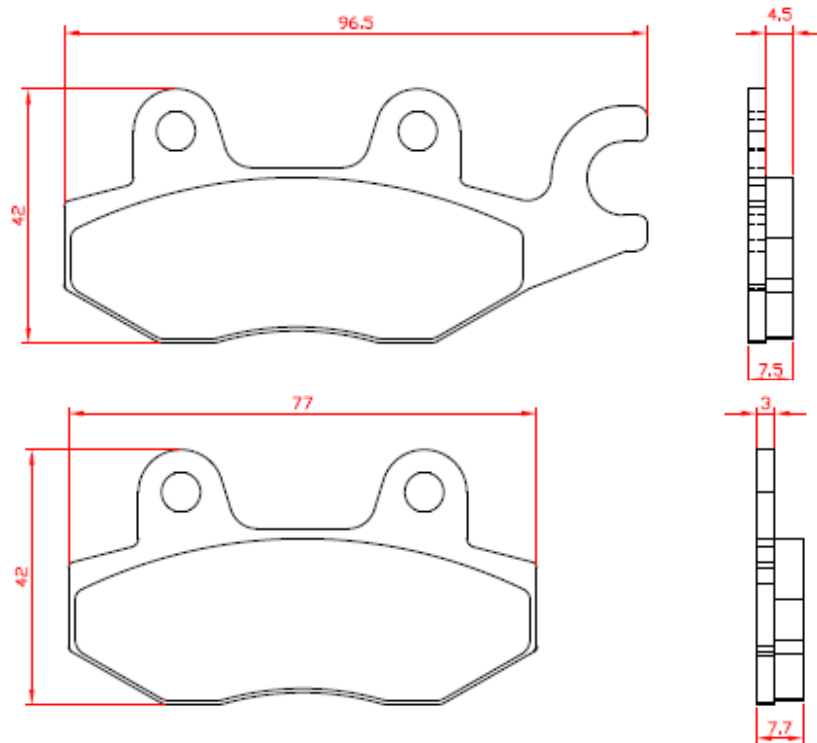
Tipo / Type : 4062



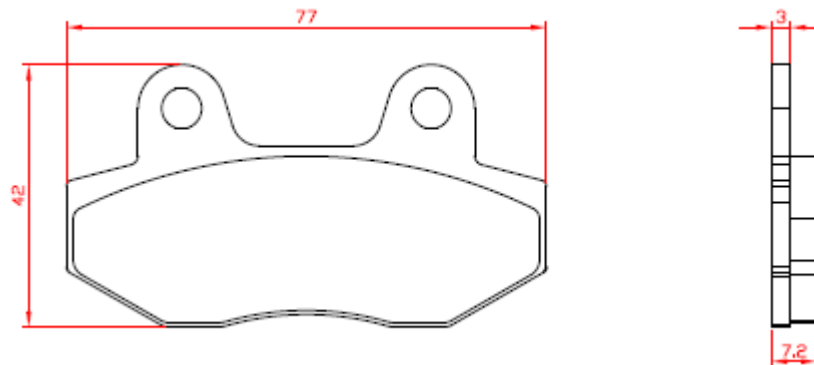
Tipo / Type : 4063



Tipo / Type : 4064



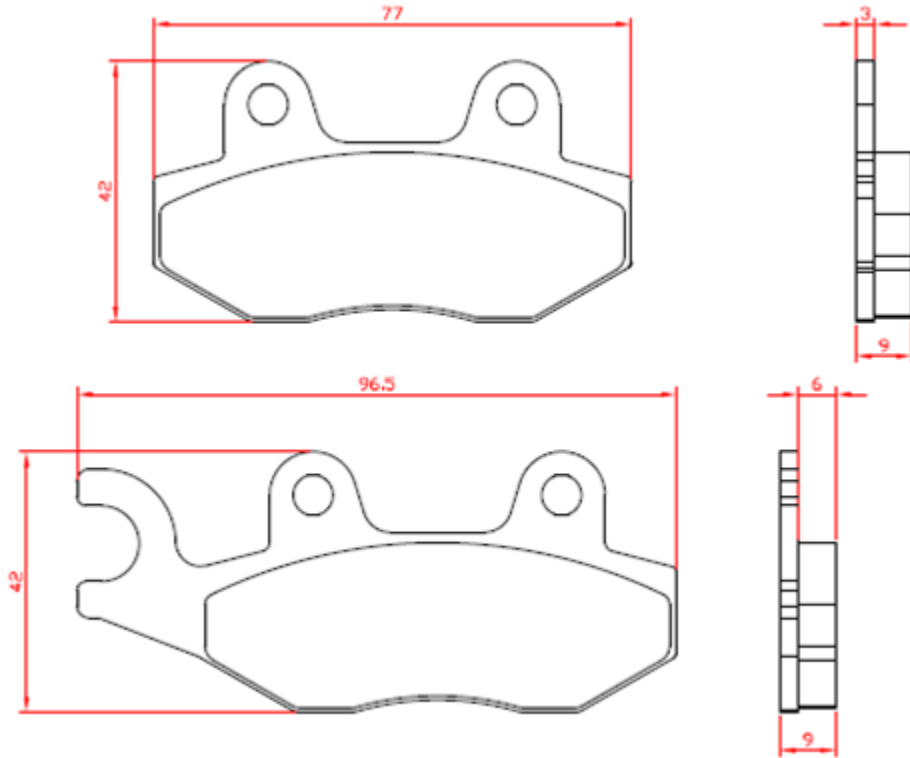
Tipo / Type : 4069



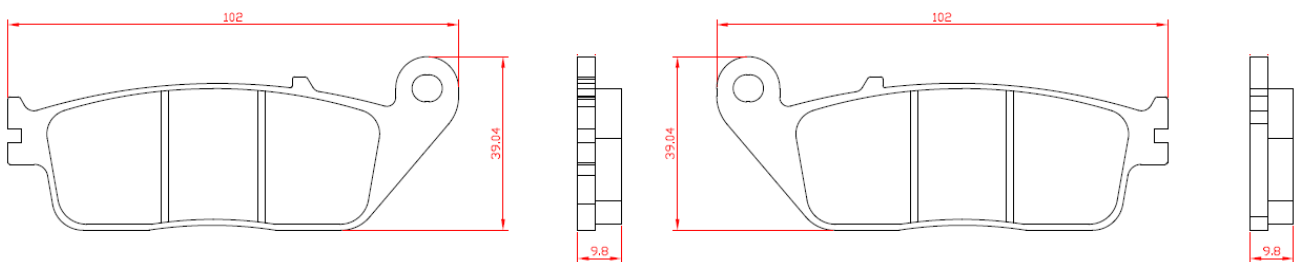
CV20021441

IDIADA

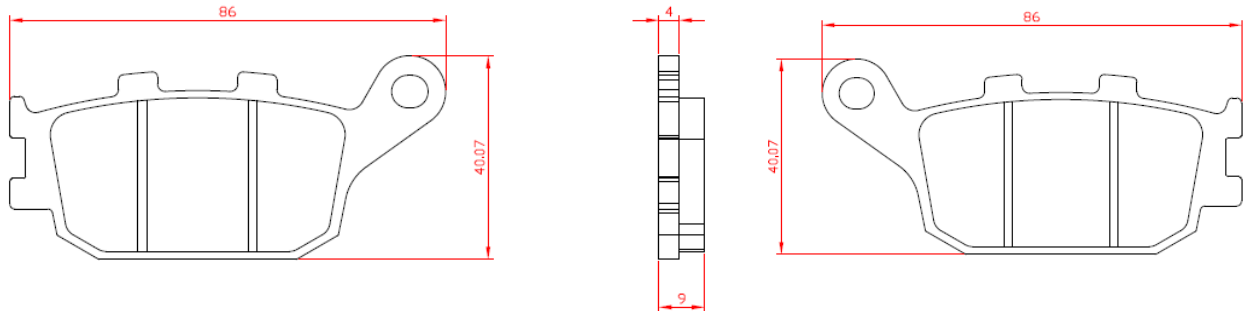
Tipo / Type : 4070



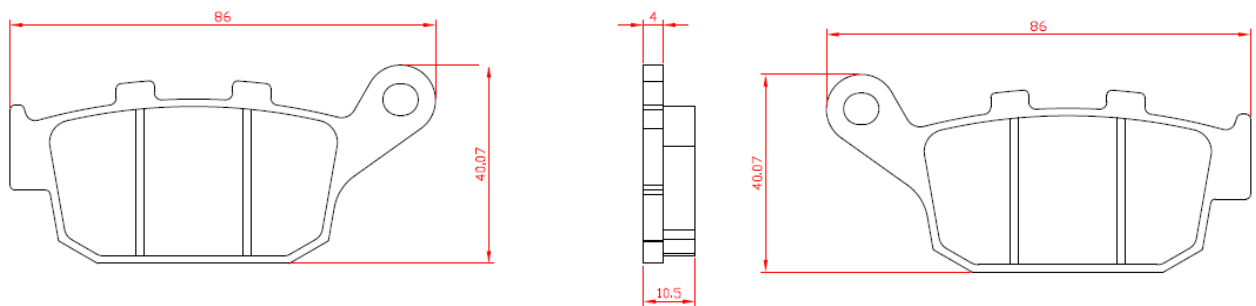
Tipo / Type : 4071



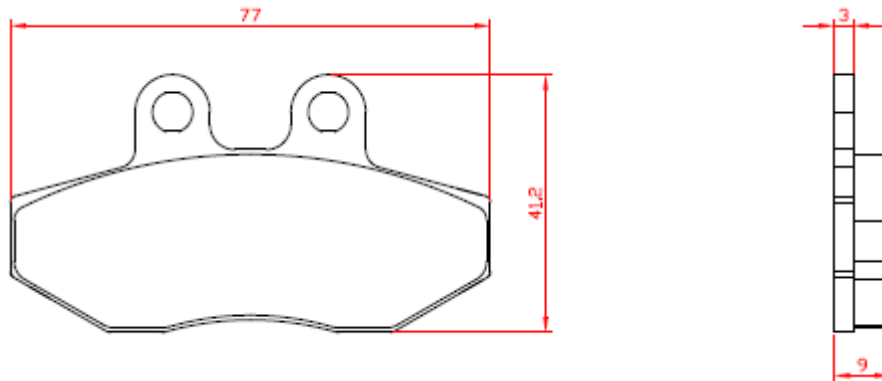
Tipo / Type : 4072



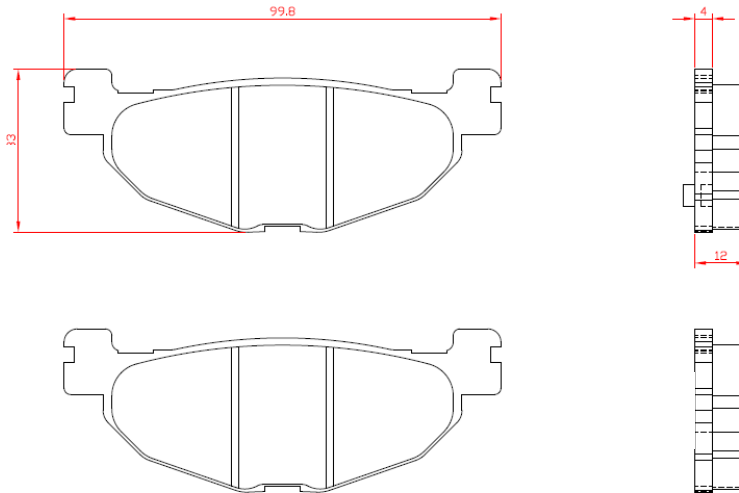
Tipo / Type : 4073



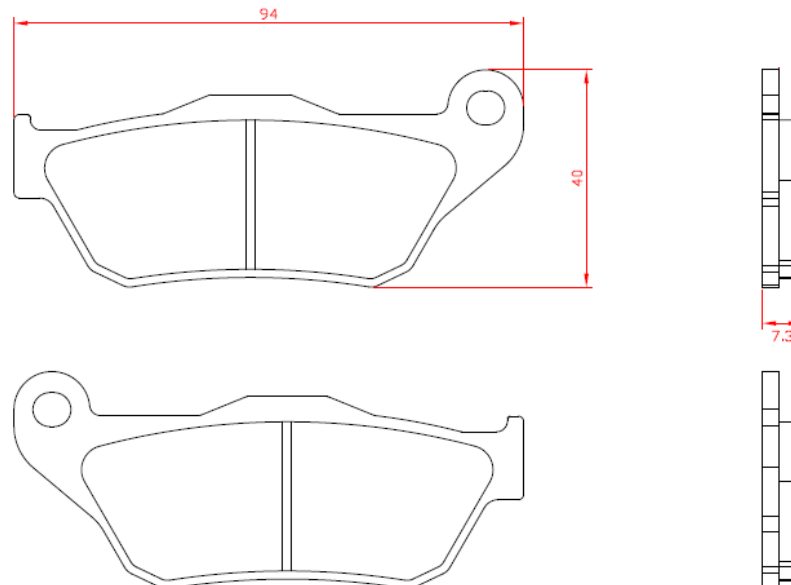
Tipo / Type : 4077



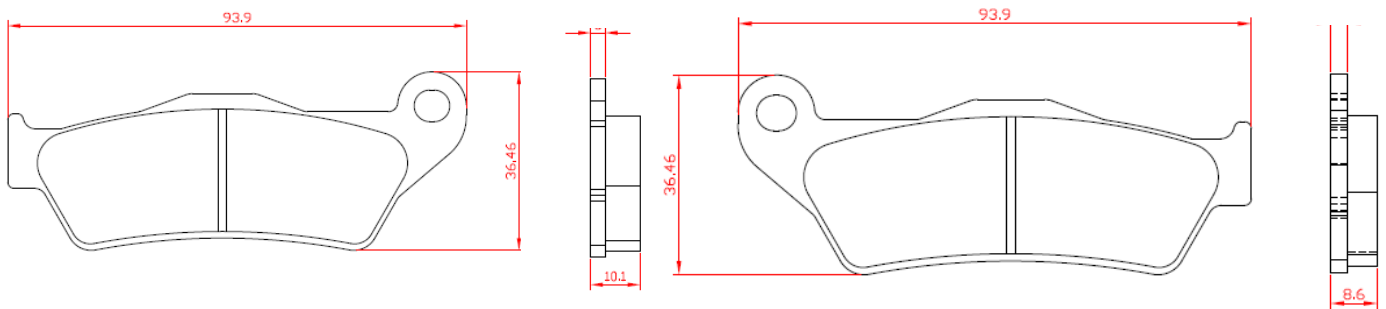
Tipo / Type : 4078



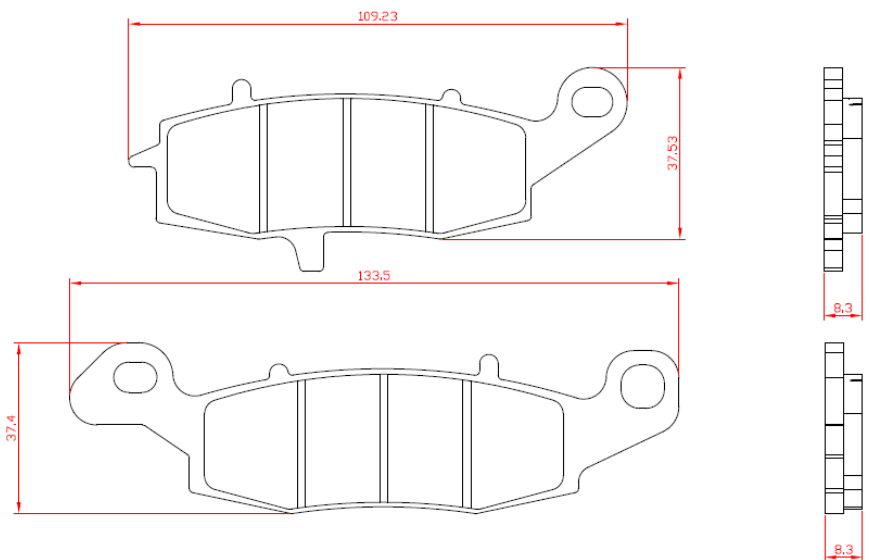
Tipo / Type : 4080



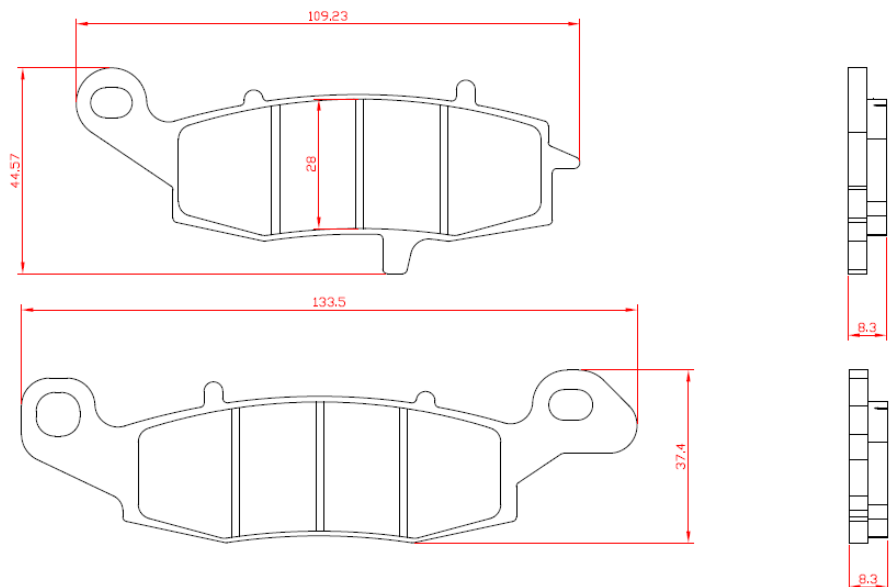
Tipo / Type : 4084



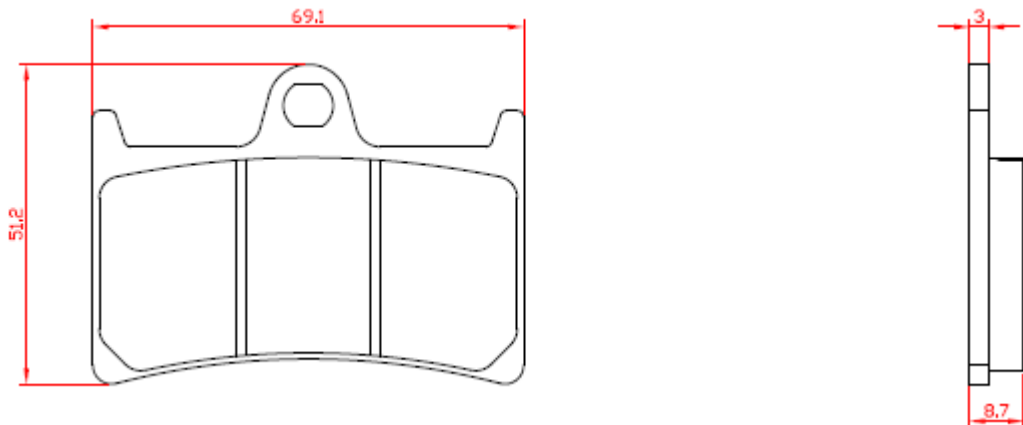
Tipo / Type : 4091



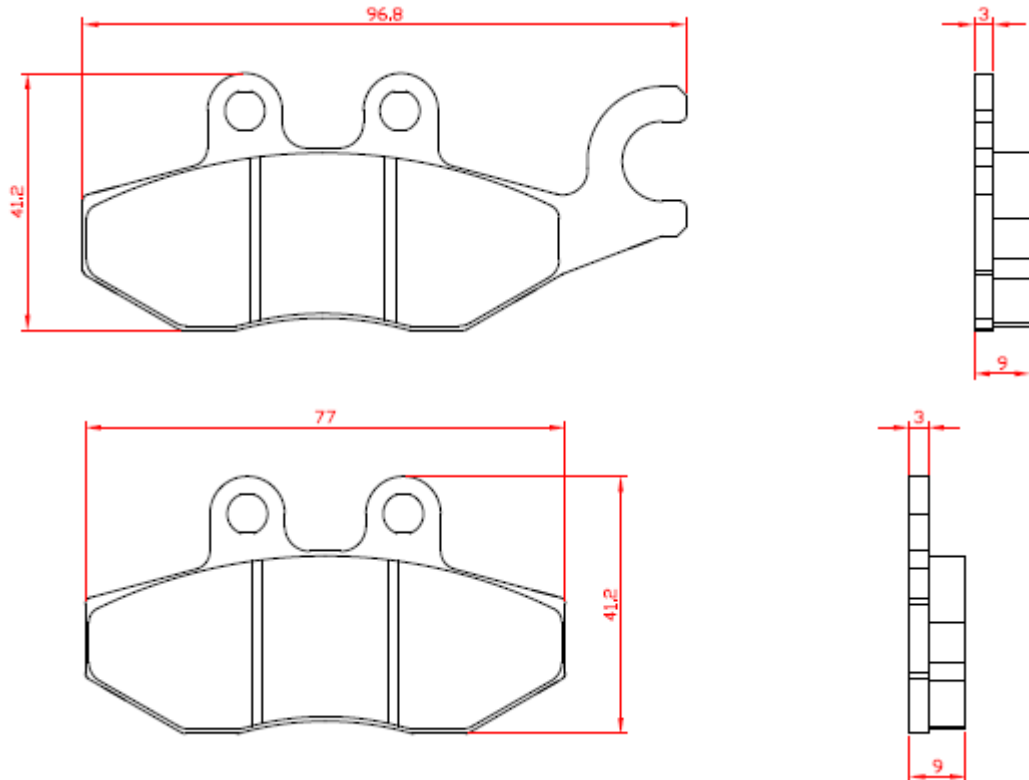
Tipo / Type : 4092



Tipo / Type : 4094

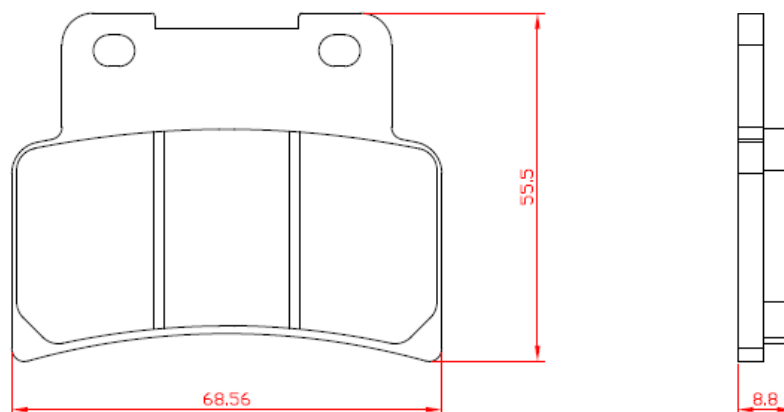


Tipo / Type : 4097

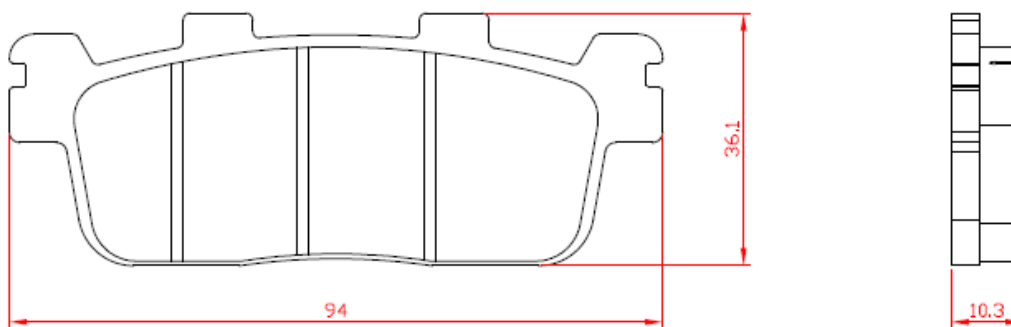


IDIADA CV20021441

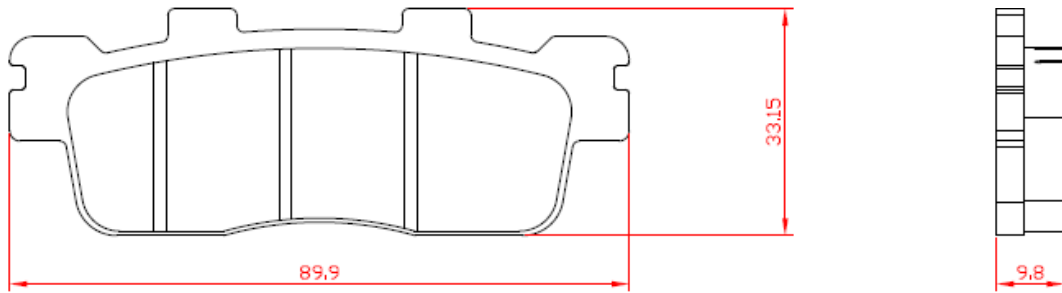
Tipo / Type : 4098



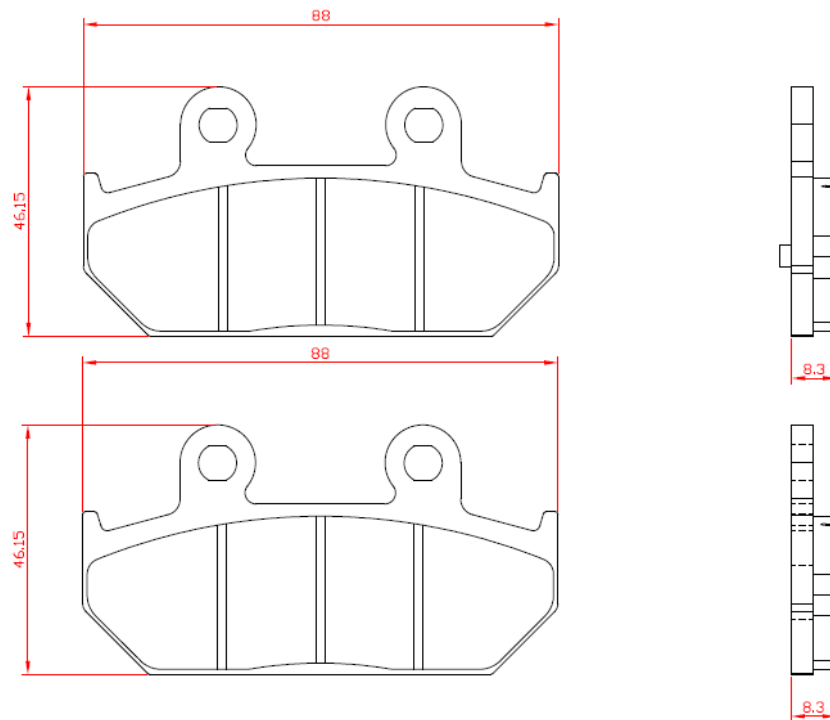
Tipo / Type : 4102



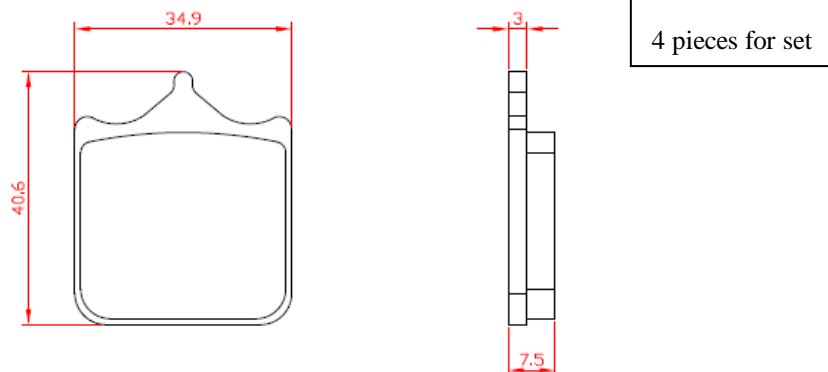
Tipo / Type : 4103



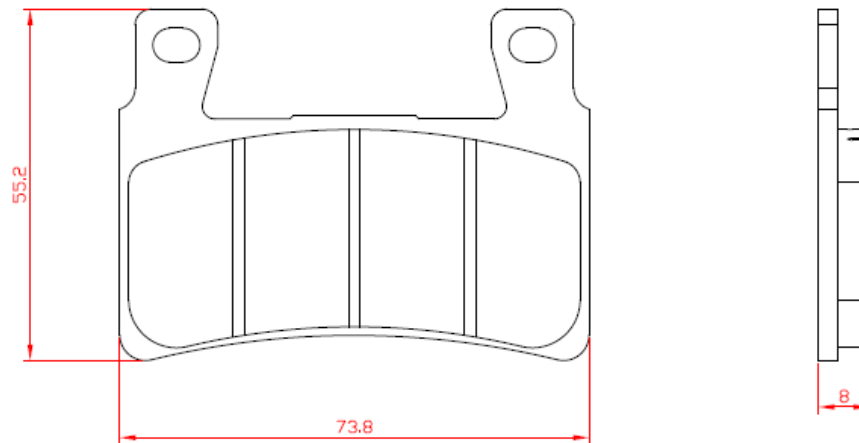
Tipo / Type : 4104



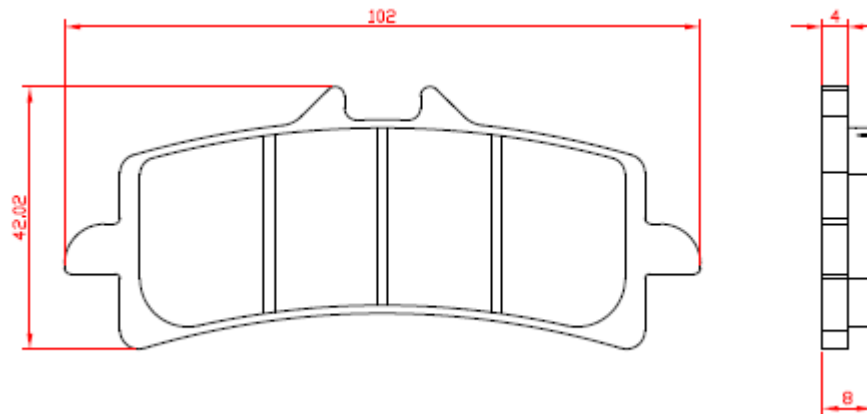
Tipo / Type : 4107



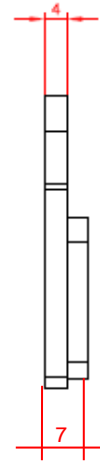
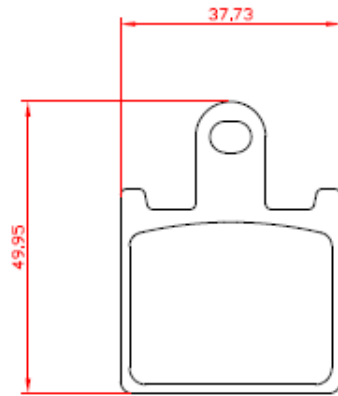
Tipo / Type : 4112



Tipo / Type : 4113

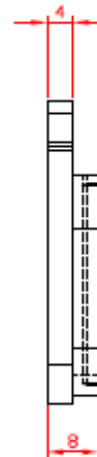
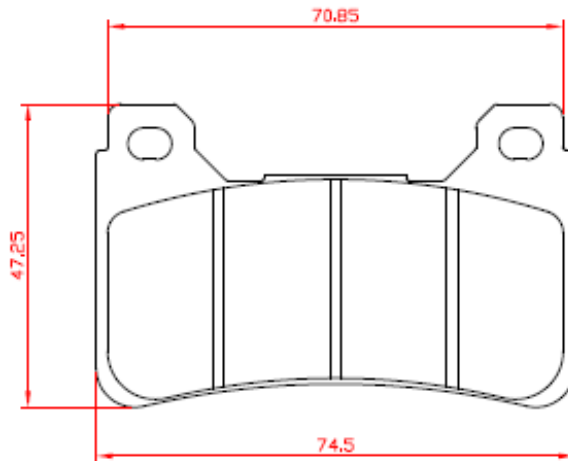


Tipo / Type : 4115

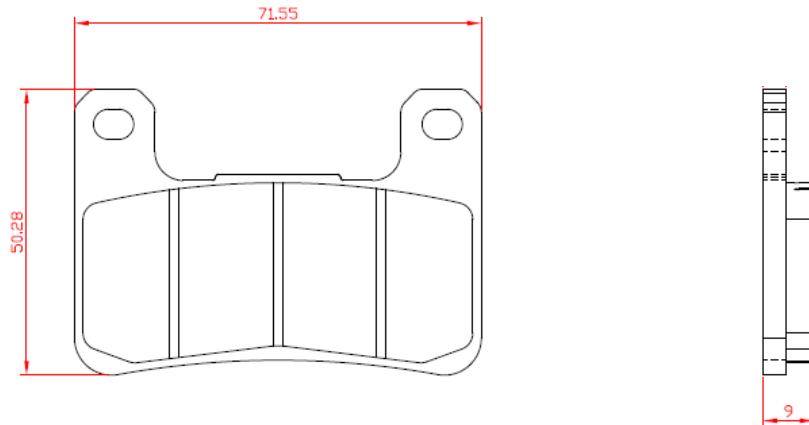


4 pieces for set

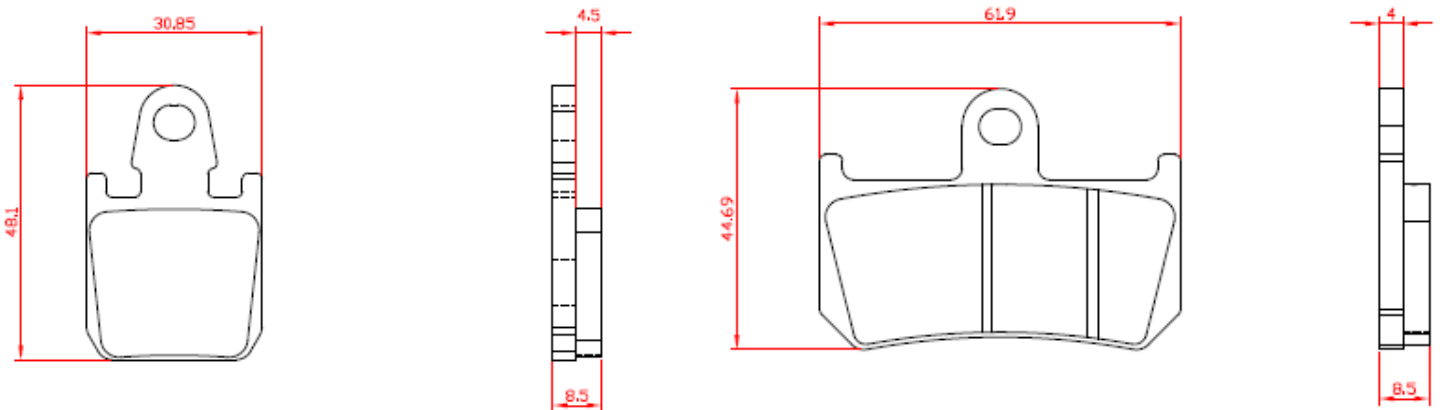
Tipo / Type : 4116



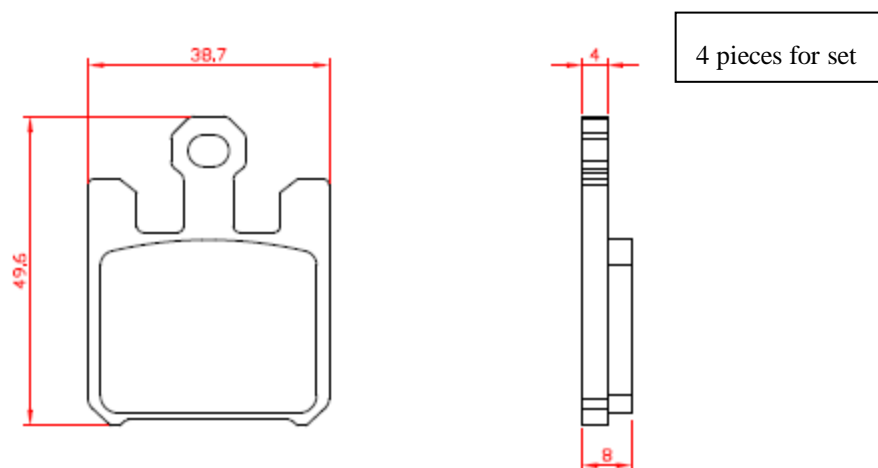
Tipo / Type : 4117



Tipo / Type : 4118

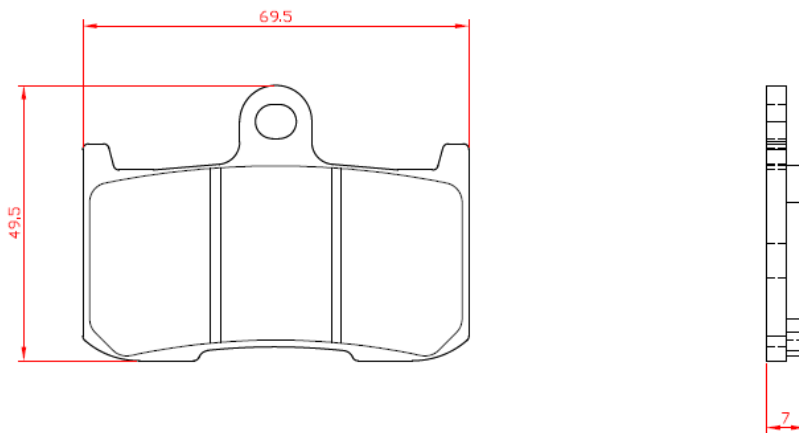


Tipo / Type : 4119

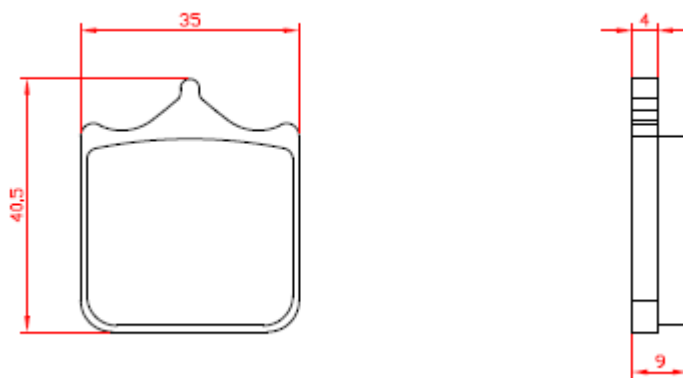


IDIADA CV20021441

Tipo / Type : 4120

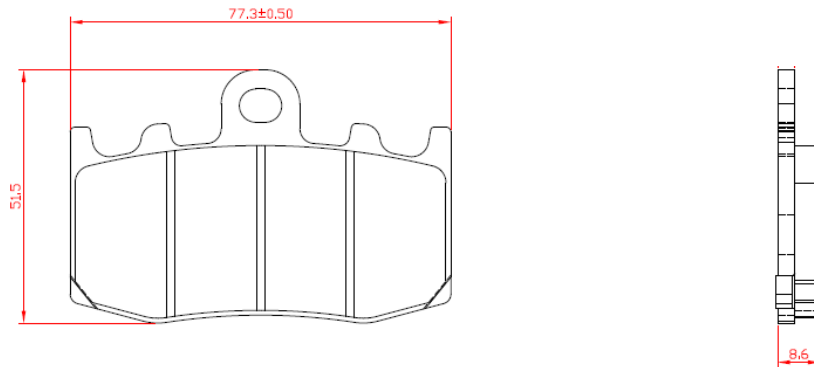


Tipo / Type : 4122

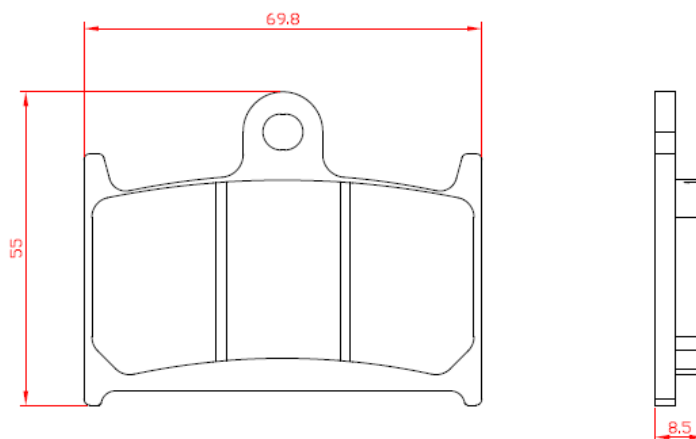


4 pieces for set

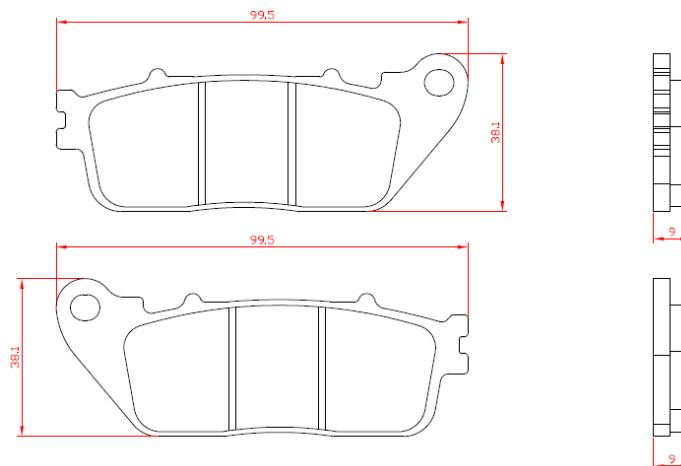
Tipo / Type : 4123



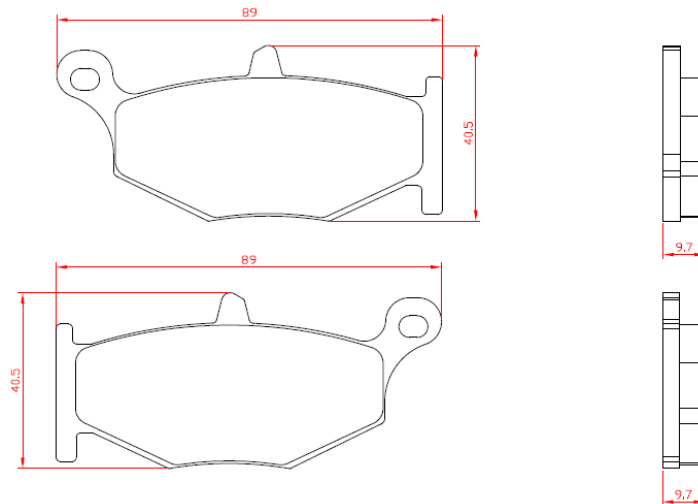
Tipo / Type : 4127



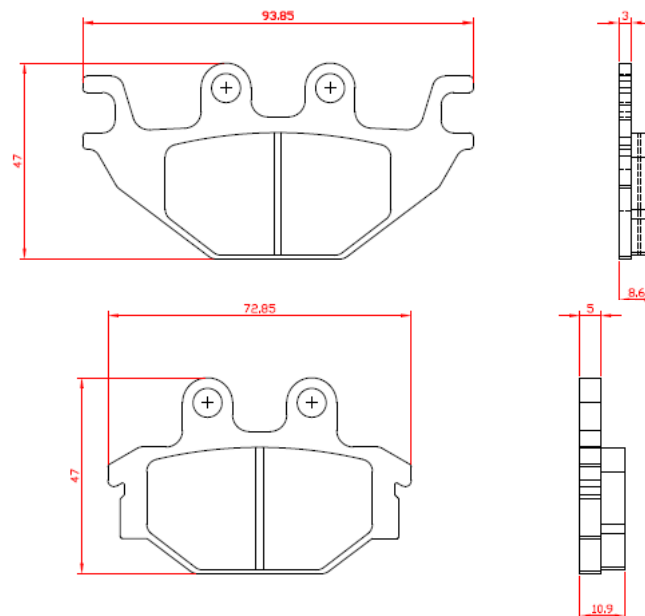
Tipo / Type : 4129



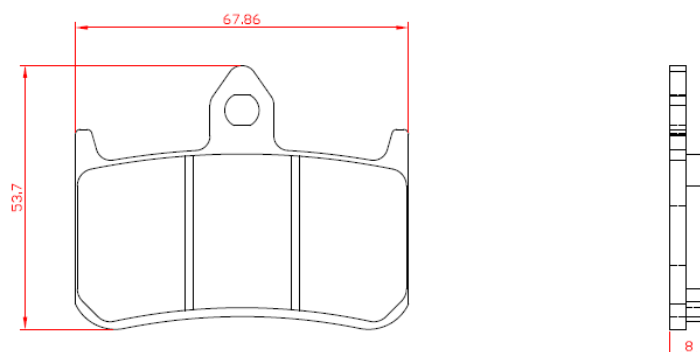
Tipo / Type : 4131



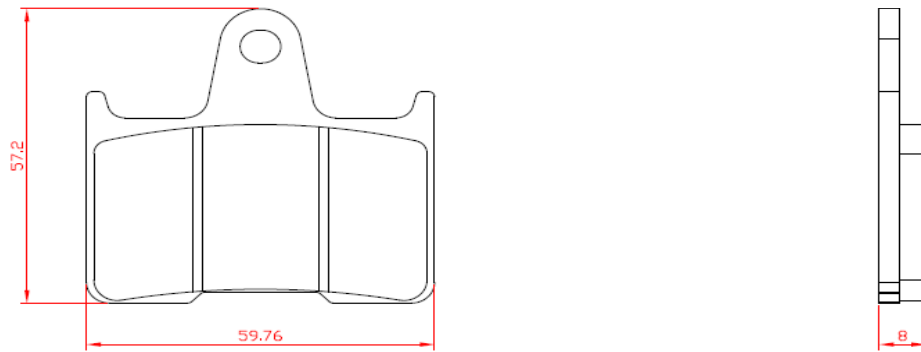
Tipo / Type : 4133



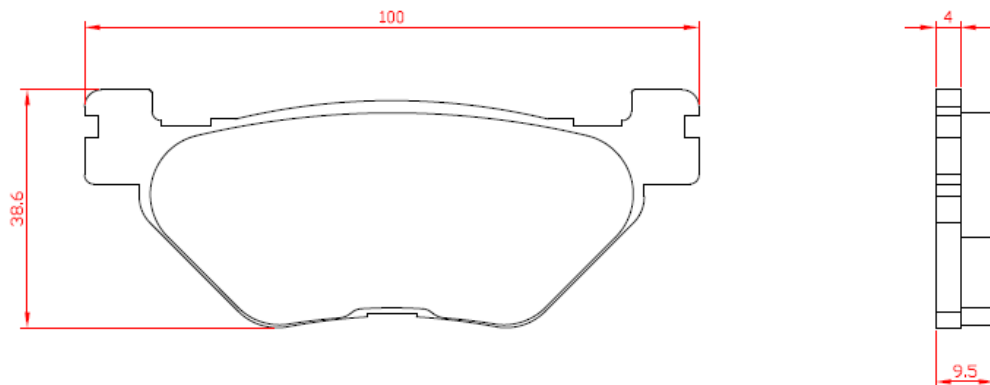
Tipo / Type : 4136



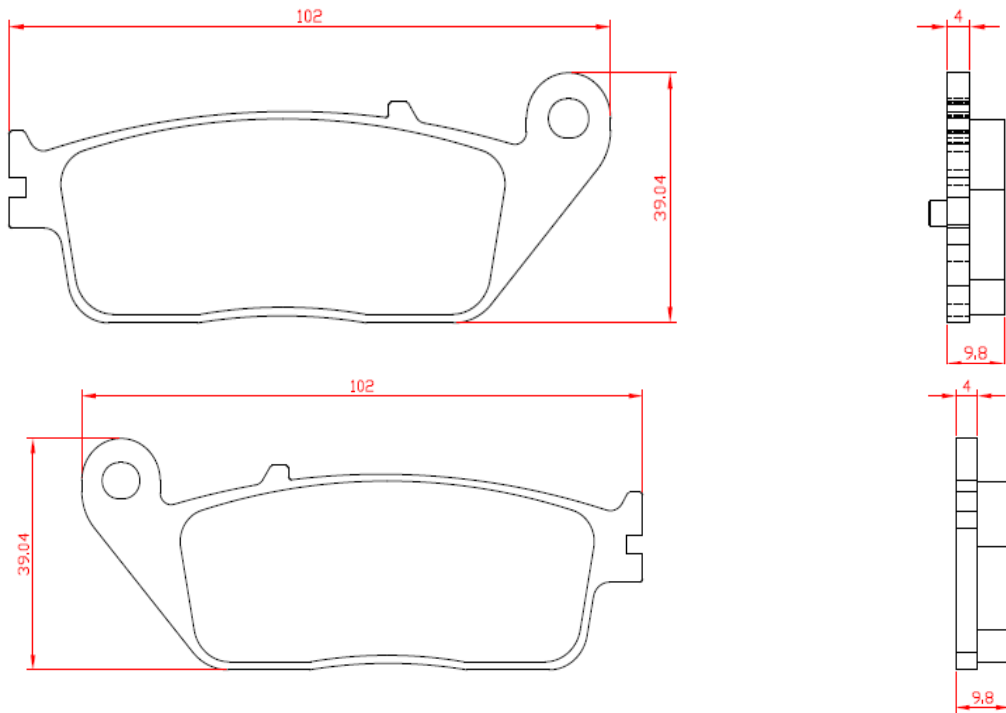
Tipo / Type : 4137



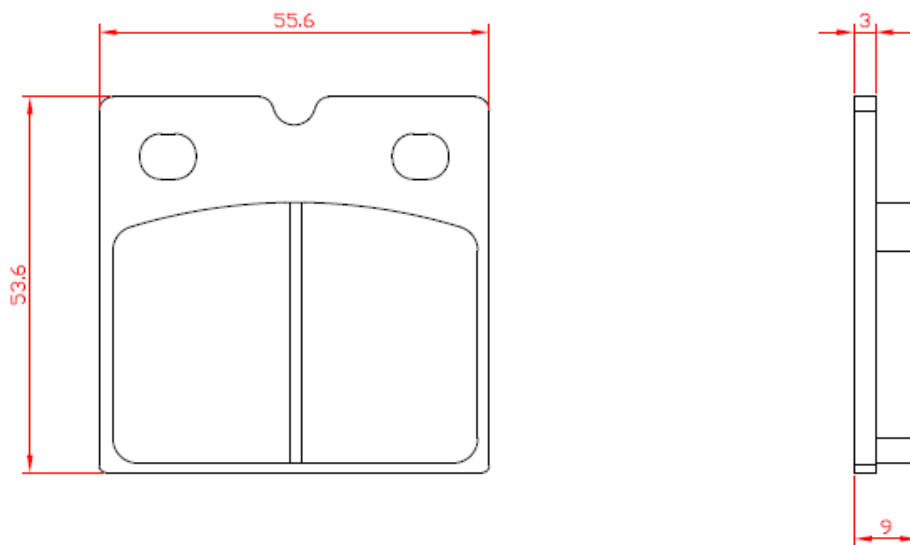
Tipo / Type : 4139



Tipo / Type : 4140

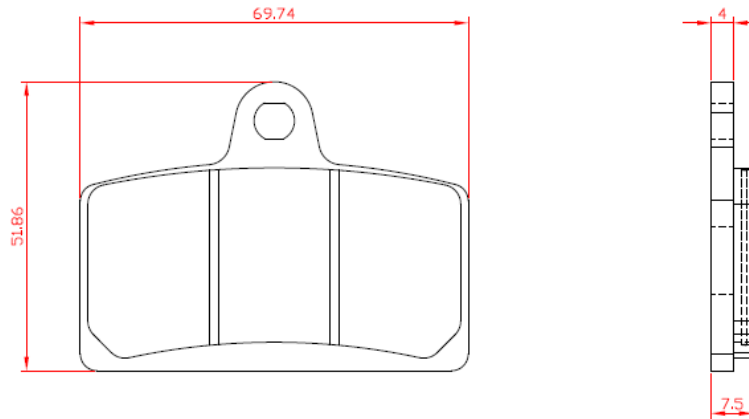


Tipo / Type : 4141

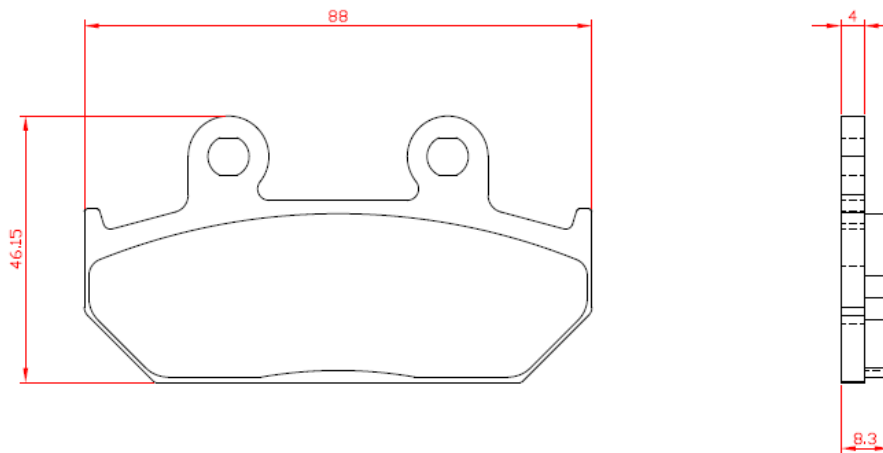


IDIADA CV20021441

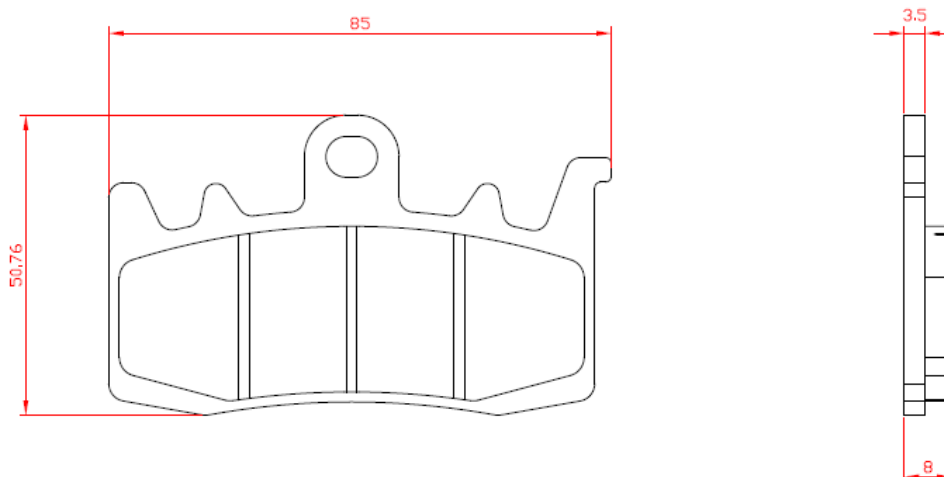
Tipo / Type : 4142



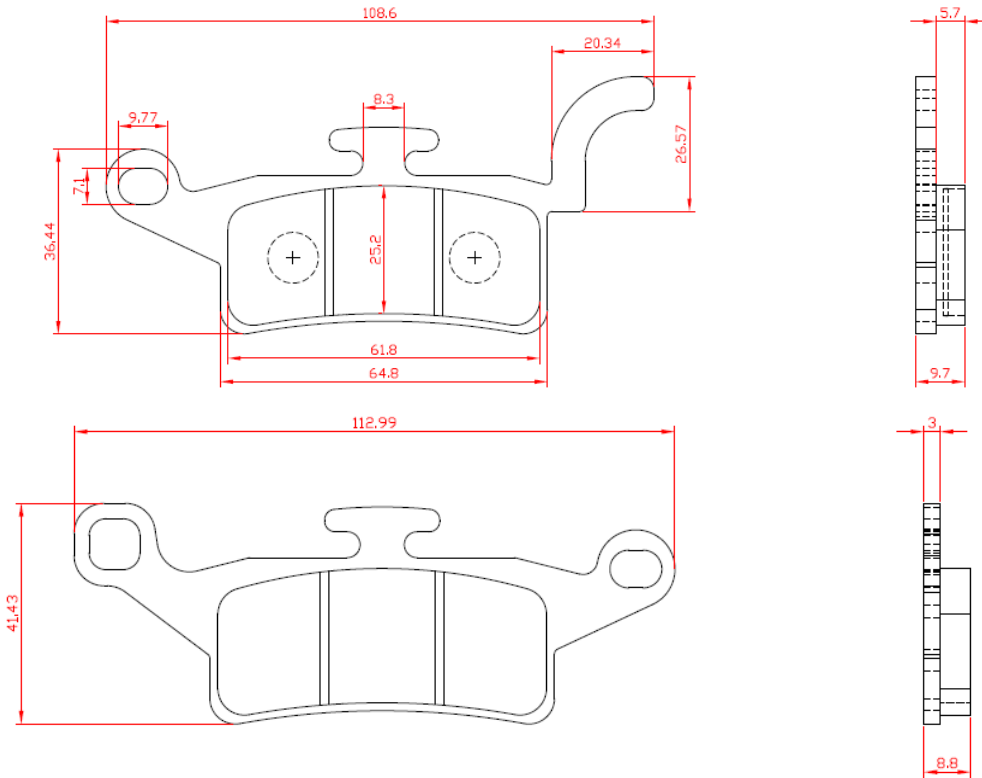
Tipo / Type : 4143



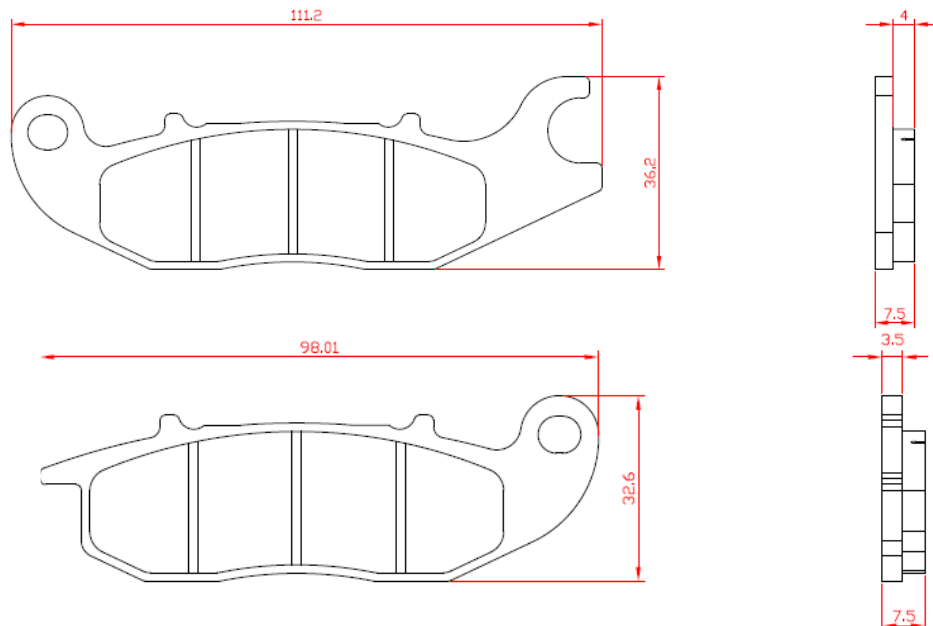
Tipo / Type : 4145



Tipo / Type : 4146

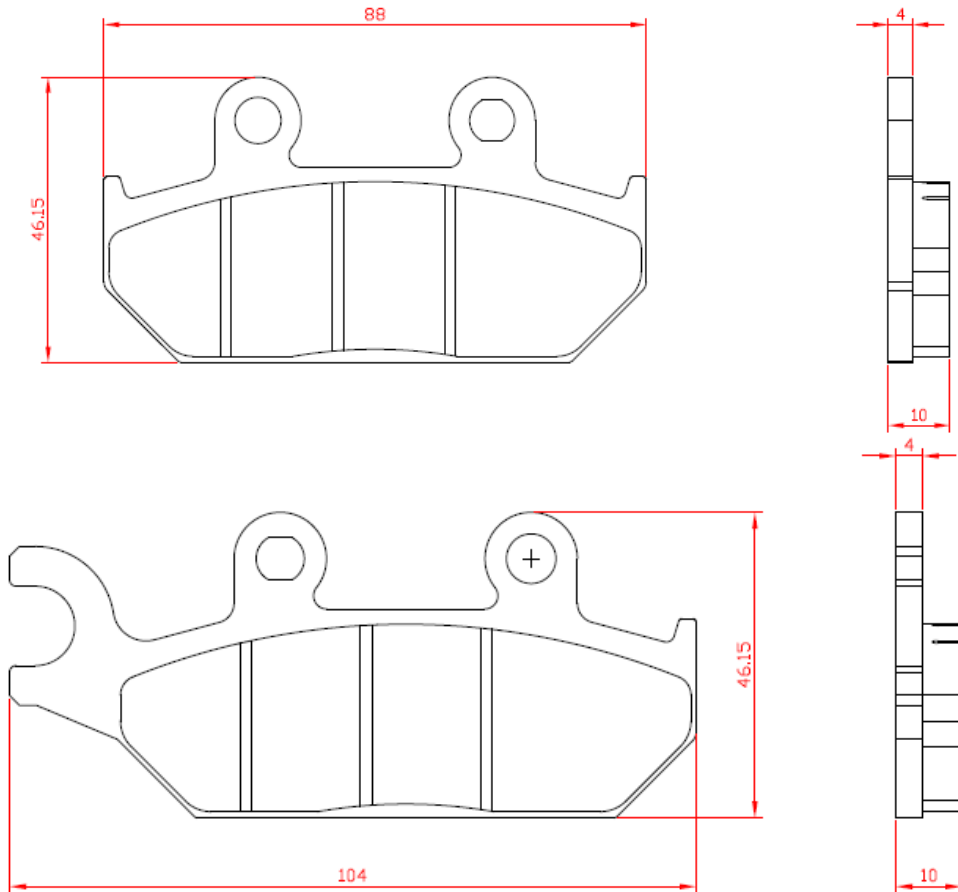


Tipo / Type : 4147

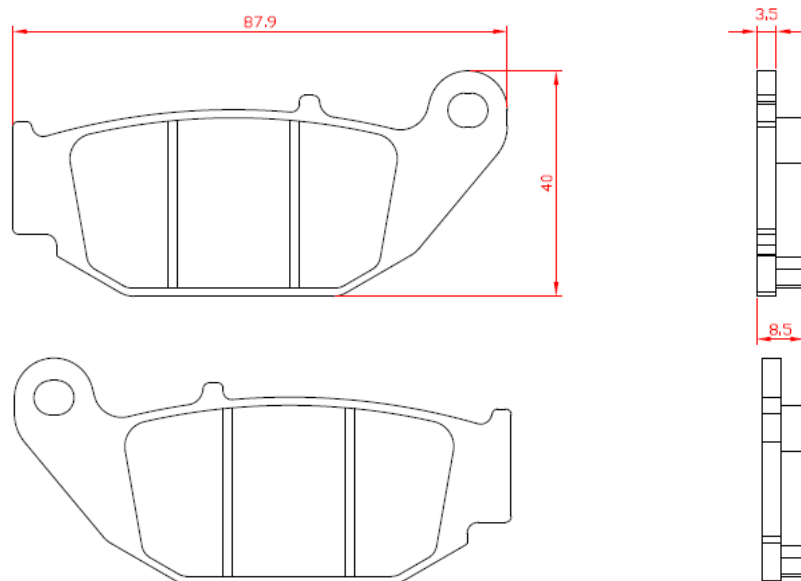


IDIADA CV20021441

Tipo / Type : 4148

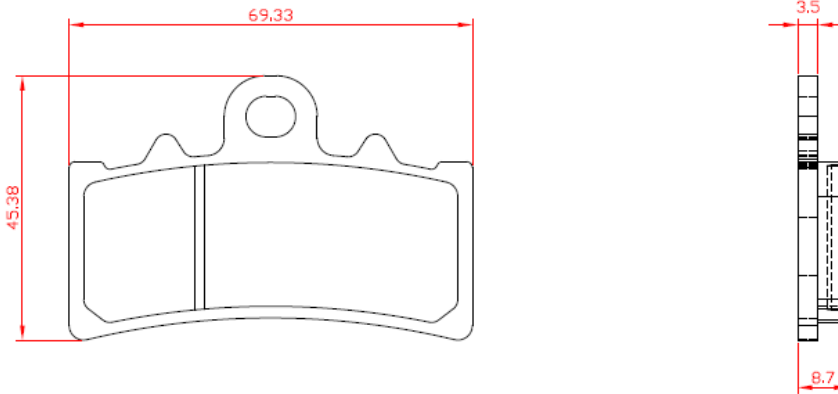


Tipo / Type : 4151

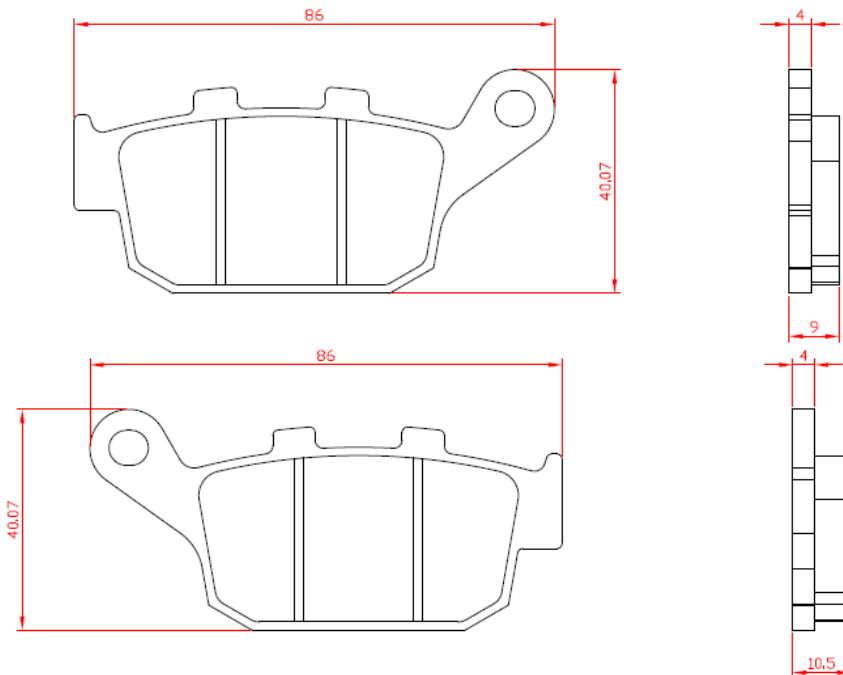


IDIADA CV20021441

Tipo / Type : 4154



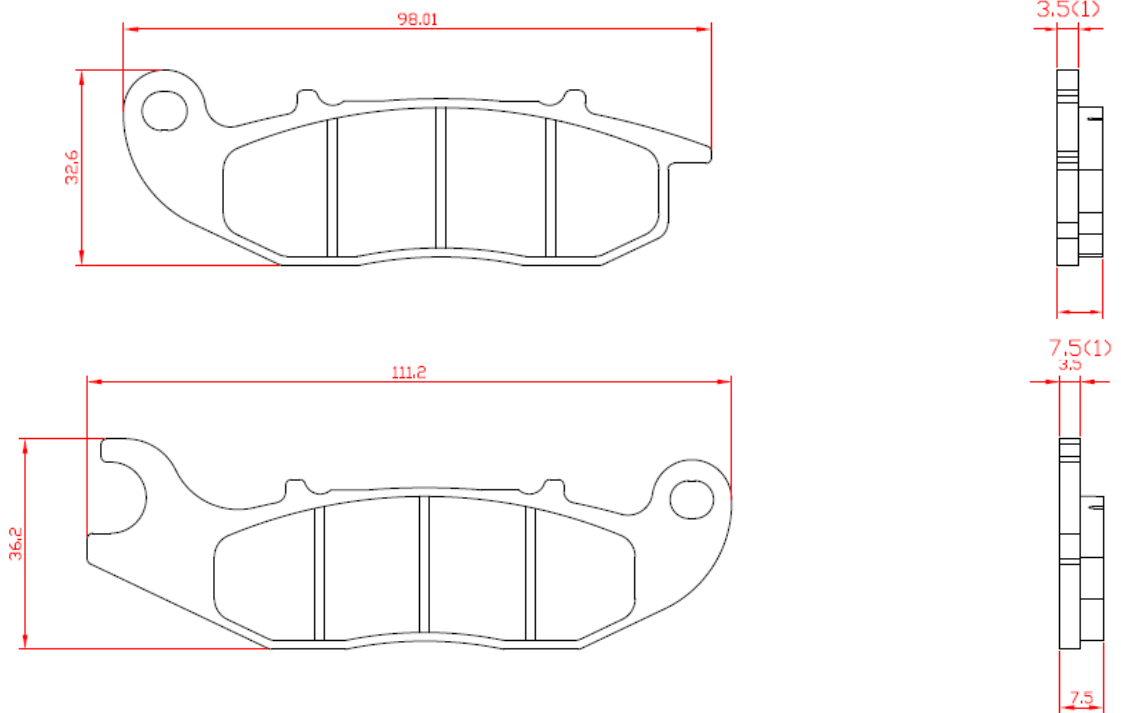
Tipo / Type : 4155



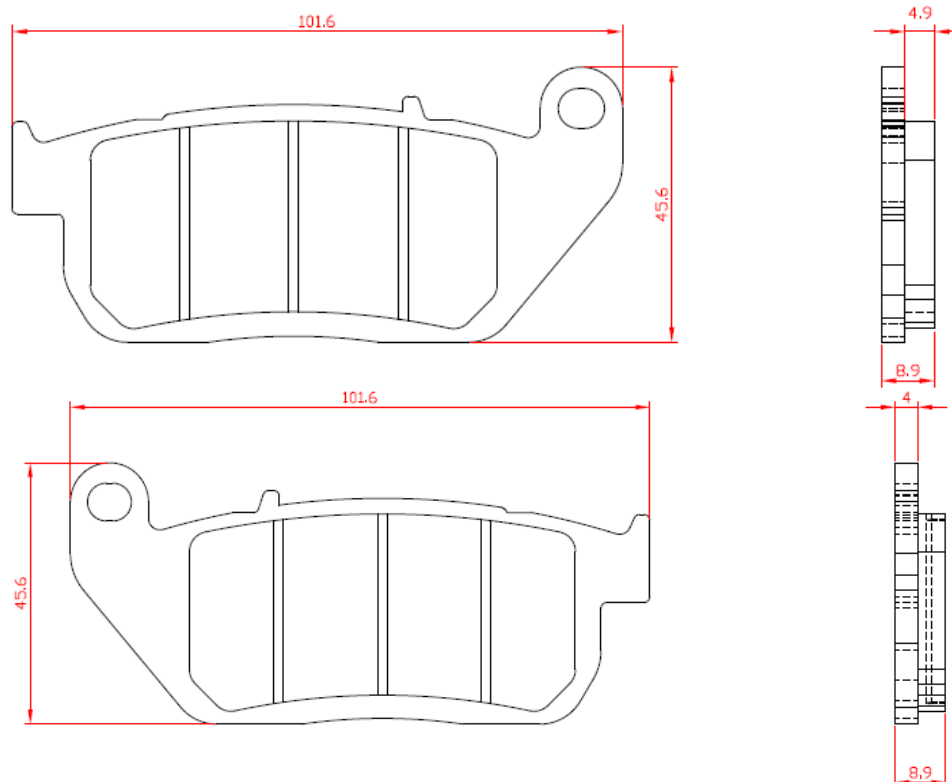
CV20021441

IDIADA

Tipo / Type : 4162

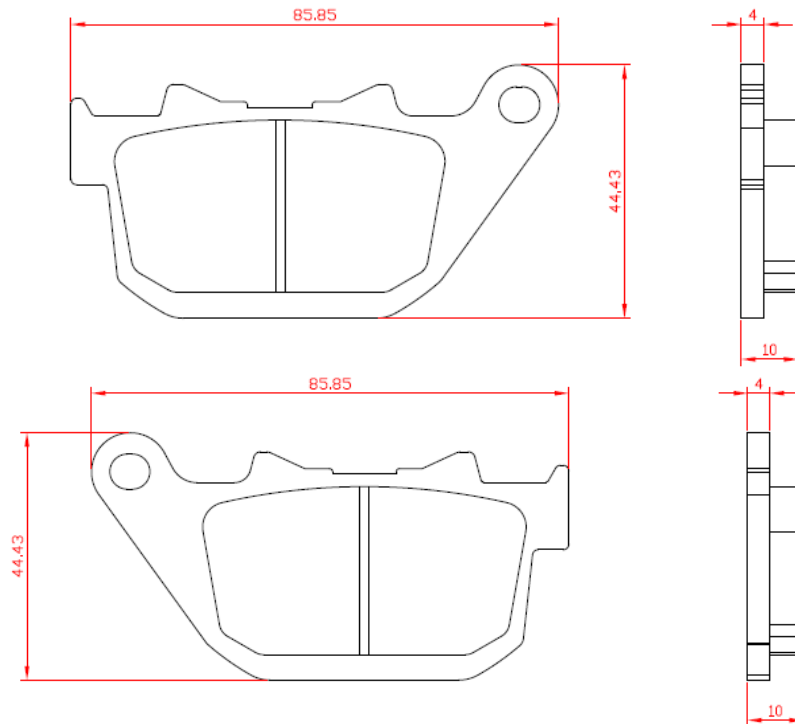


Tipo / Type : 4166

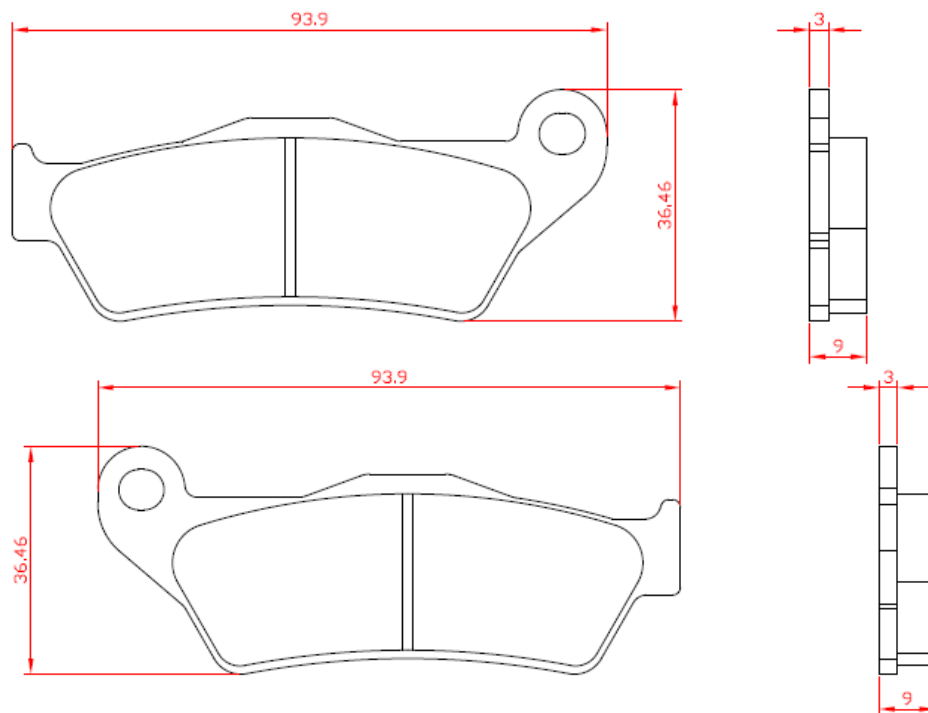


IDIADA CV20021441

Tipo / Type : 4167

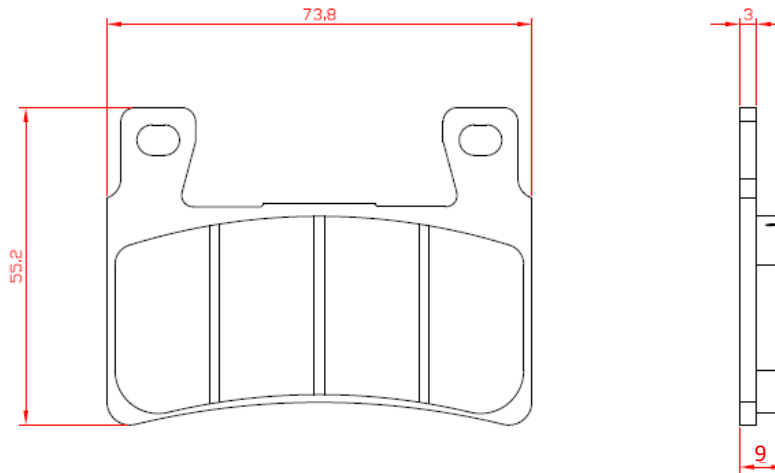


Tipo / Type : 4168

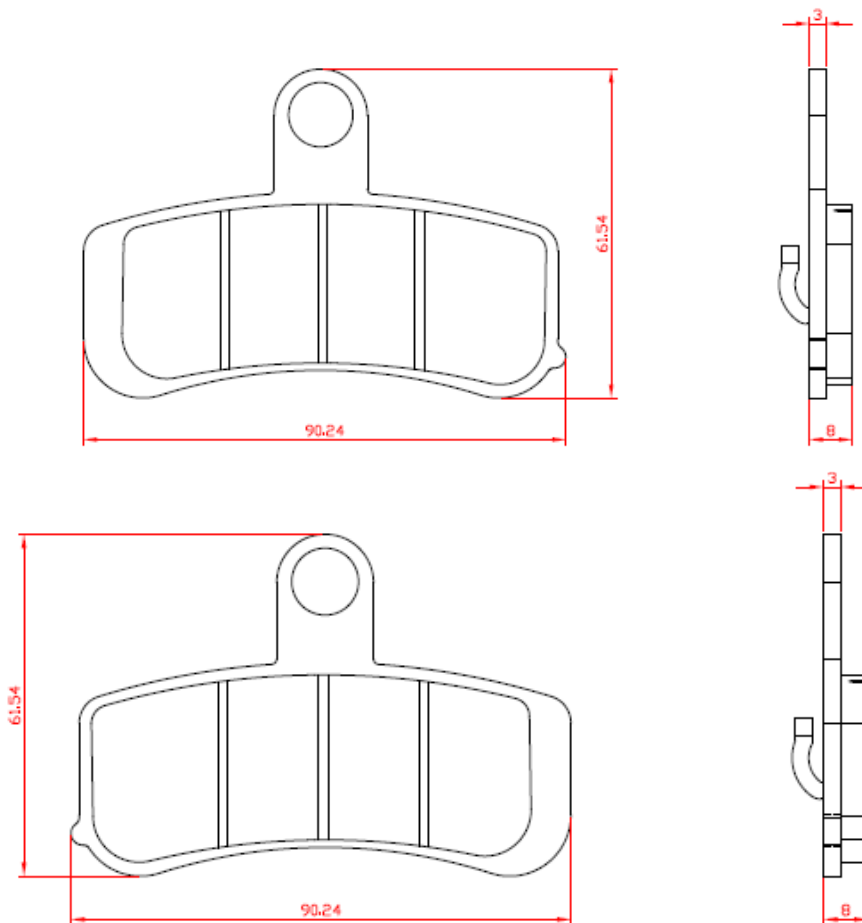


iDiADA CV20021441

Tipo / Type : 4170

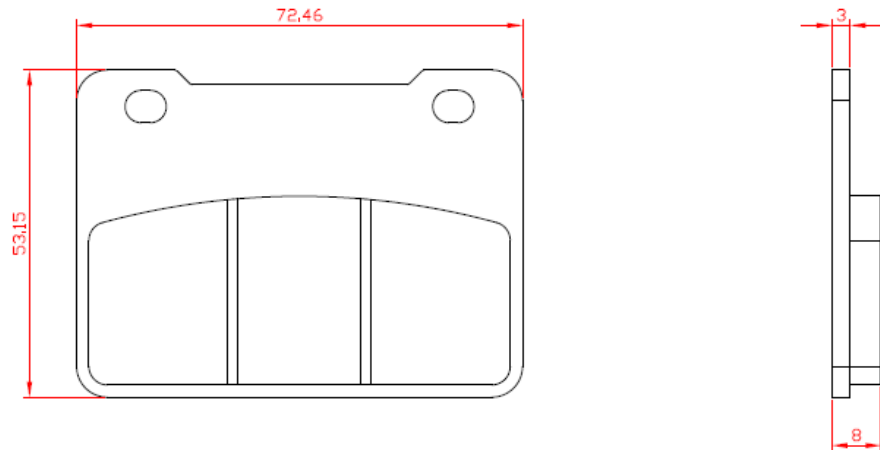


Tipo / Type : 4172

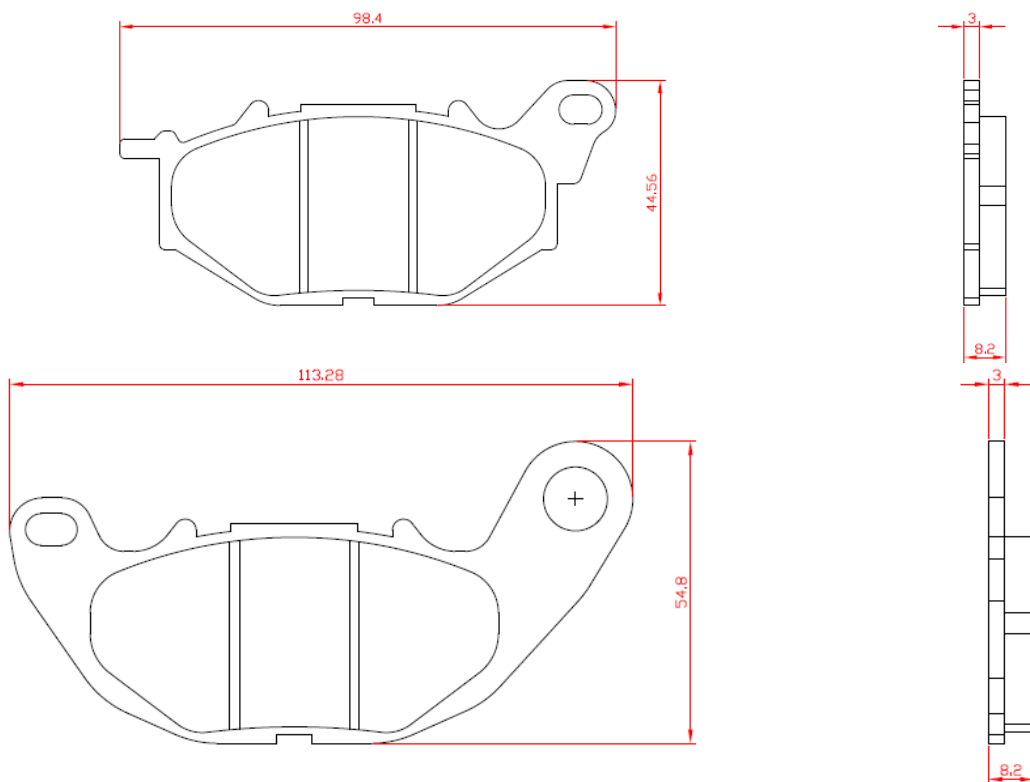


IDIADA CV20021441

Tipo / Type : 4174

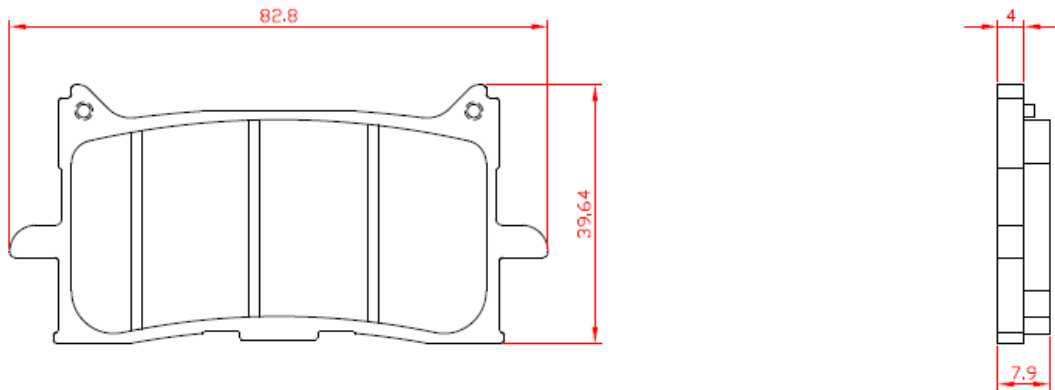


Tipo / Type : 4175

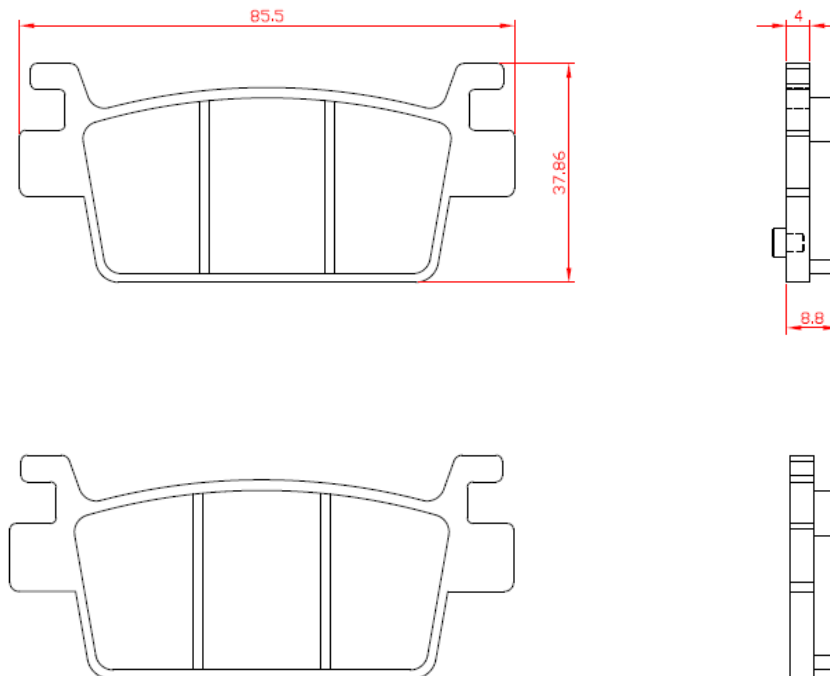


IDIADA CV20021441

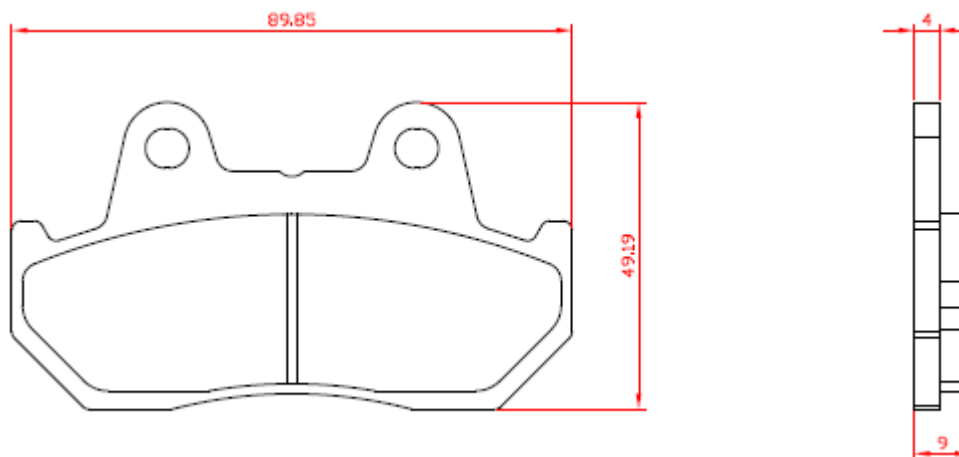
Tipo / Type : 4176



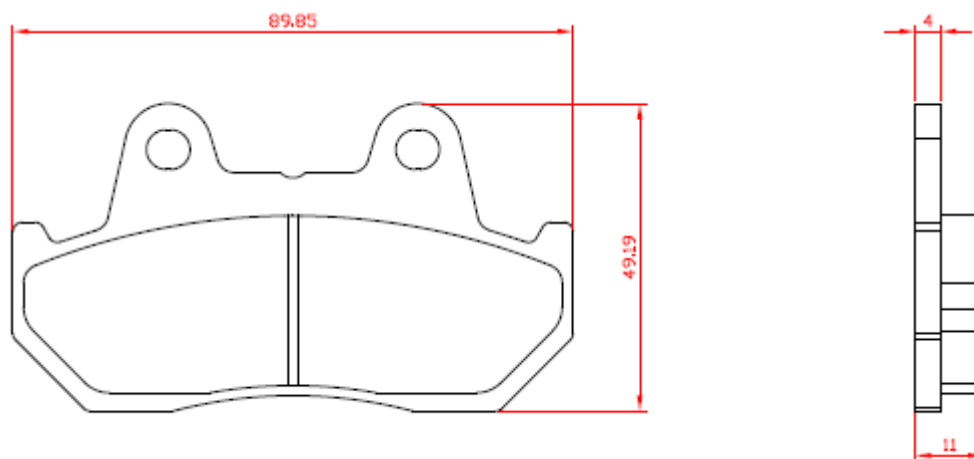
Tipo / Type : 4184



Tipo / Type : 4185

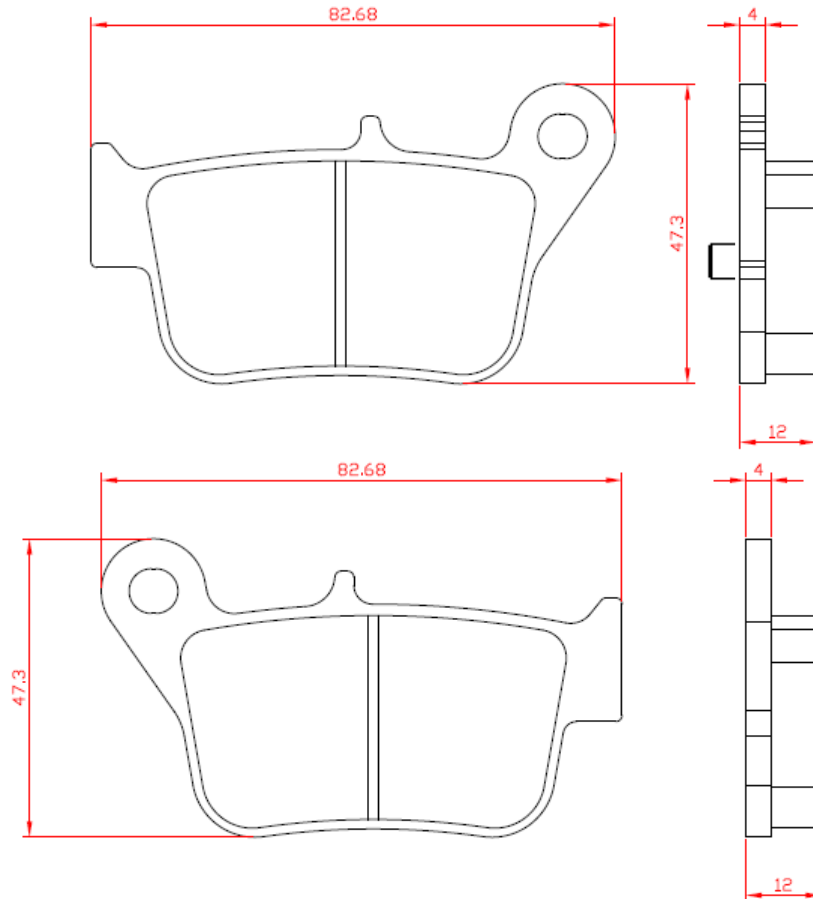


Tipo / Type : 4186

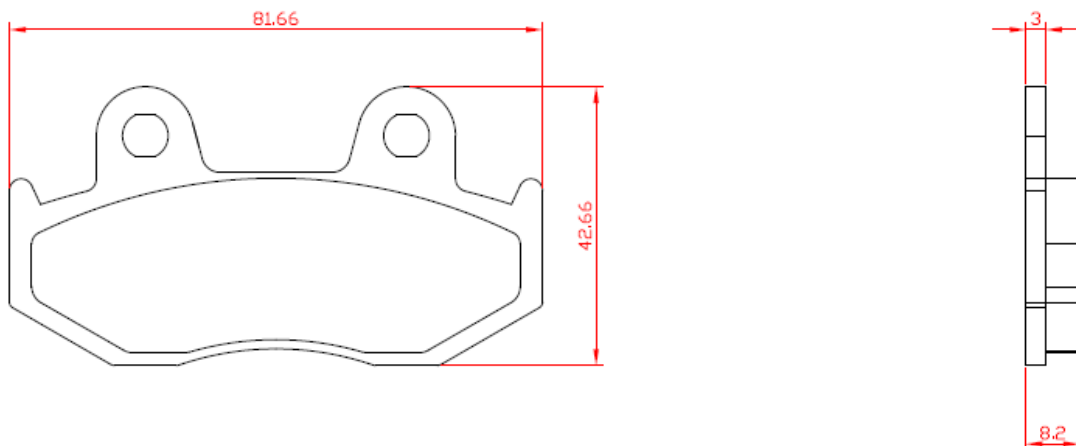


IDIADA CV20021441

Tipo / Type : 4188

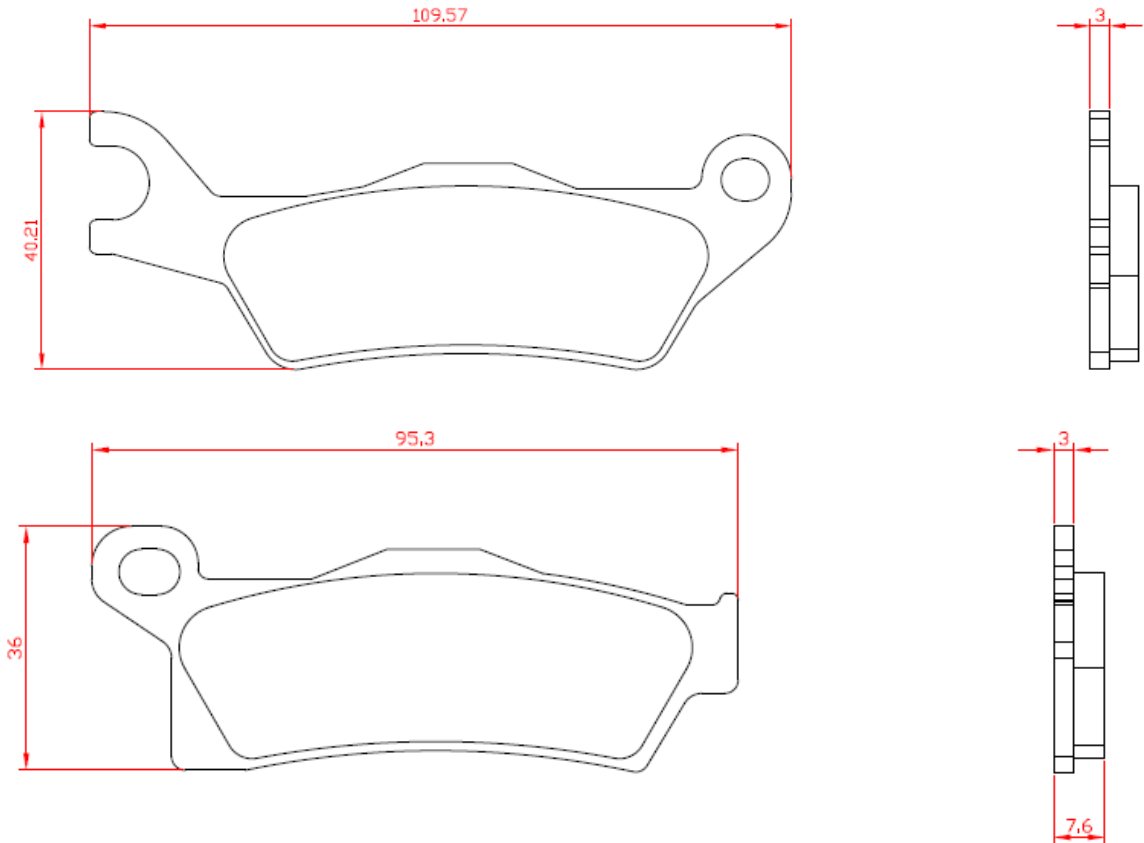


Tipo / Type : 4190

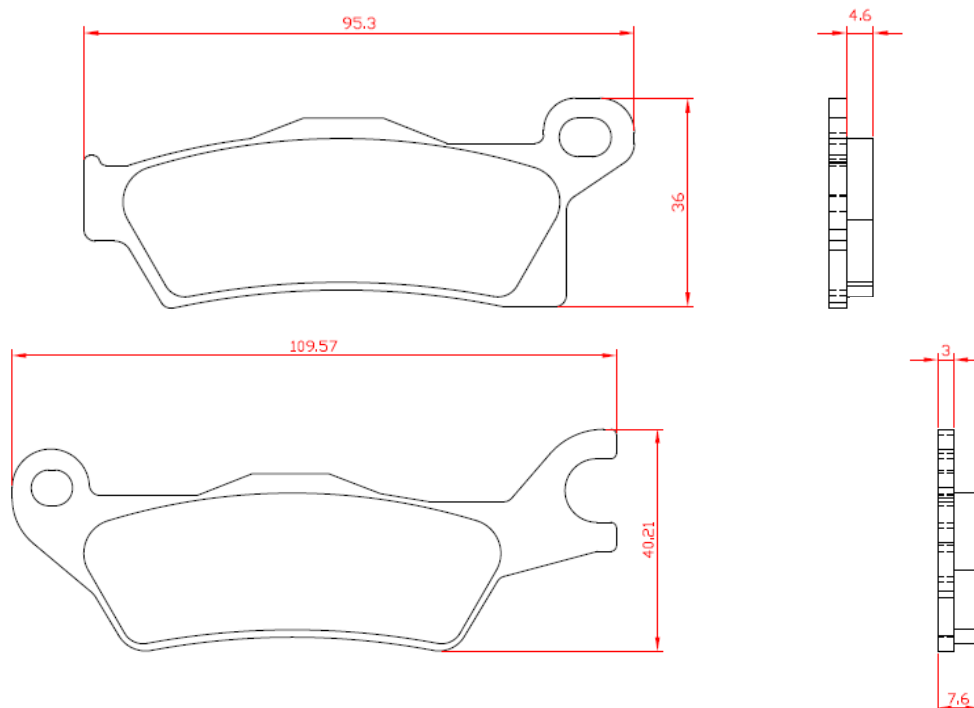


IDIADA CV20021441

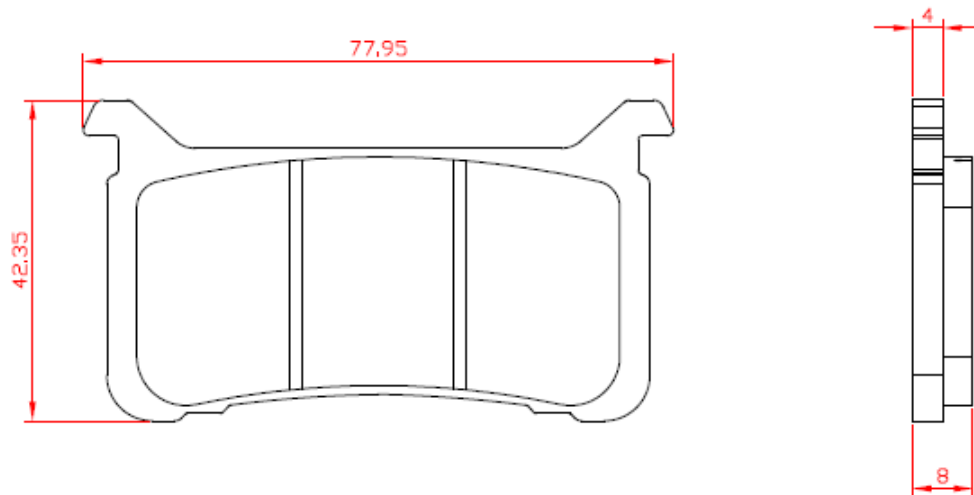
Tipo / Type : 4192



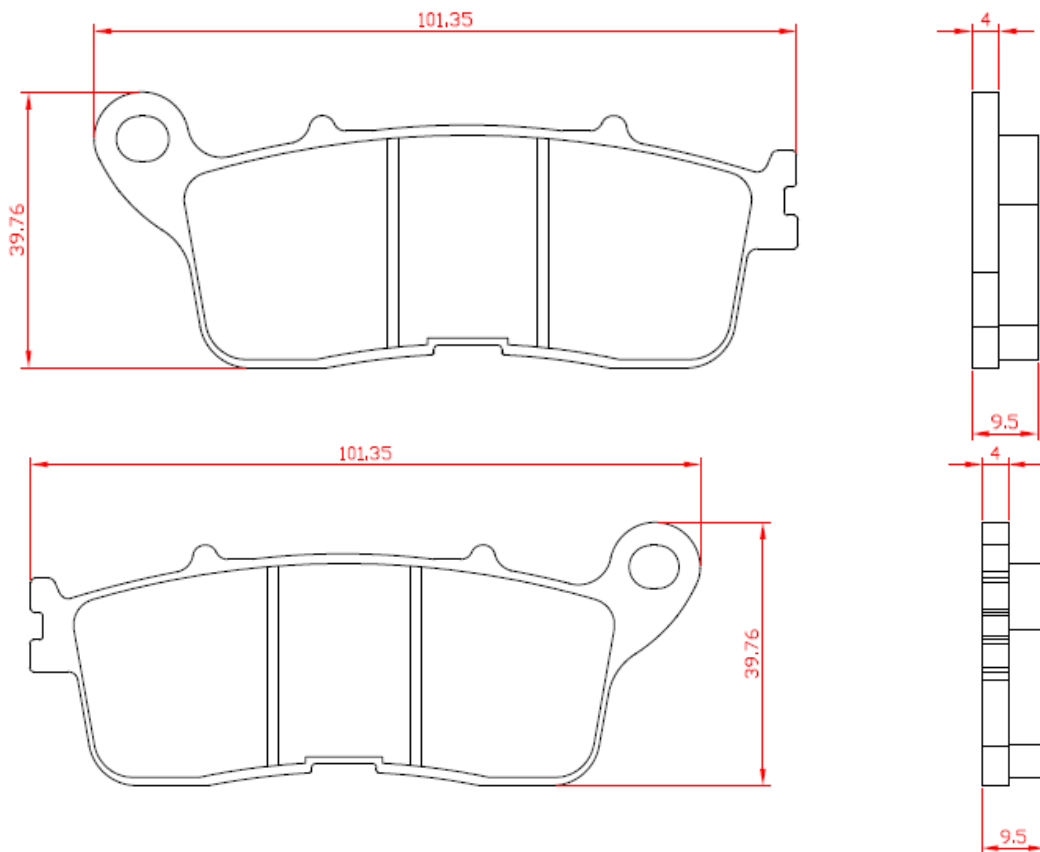
Tipo / Type : 4193



Tipo / Type : 4197

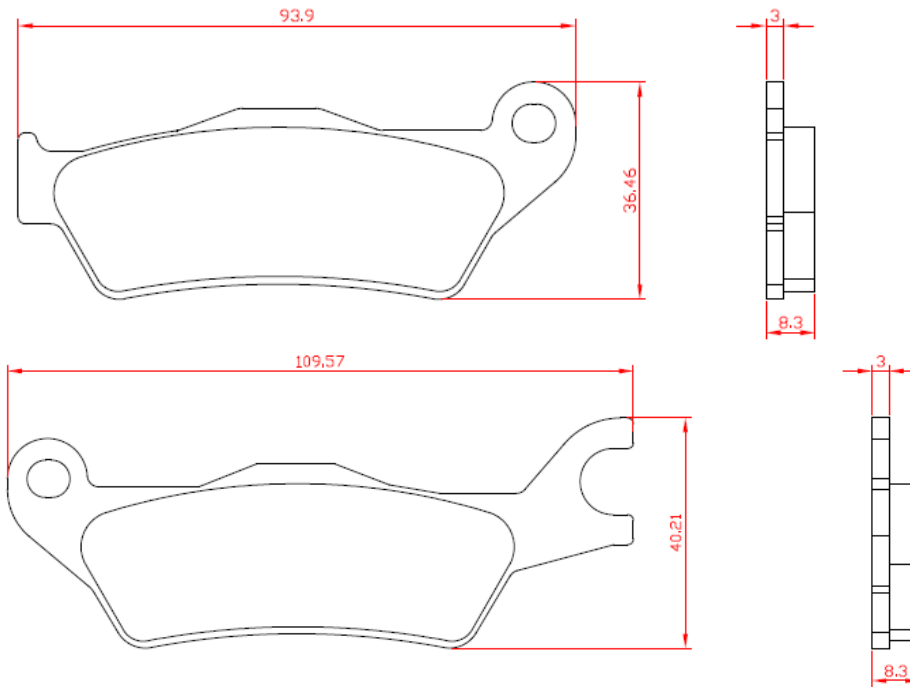


Tipo / Type : 4198

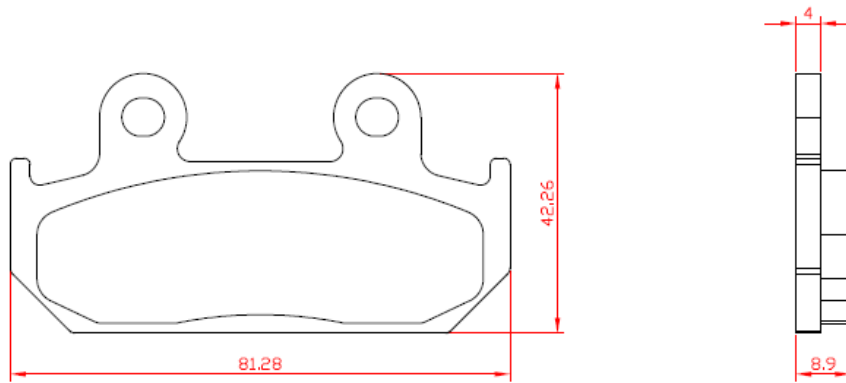


IDIADA CV20021441

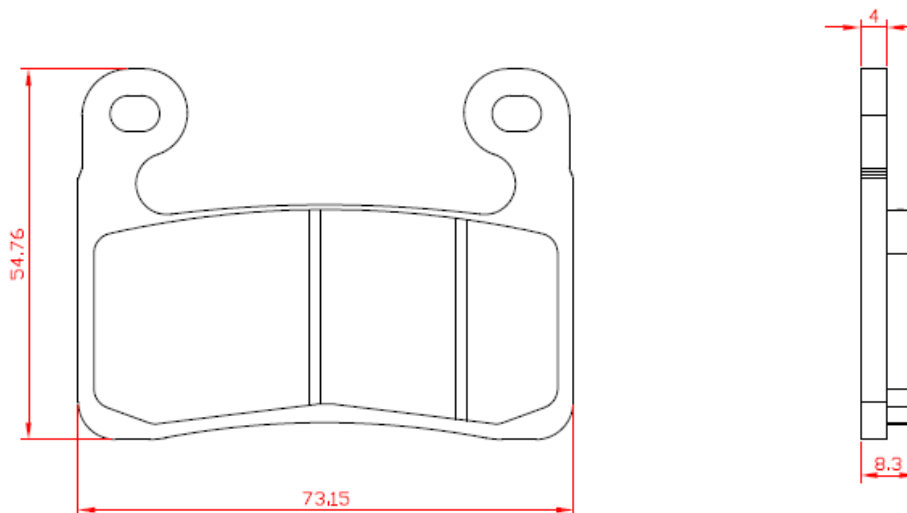
Tipo / Type : 4201



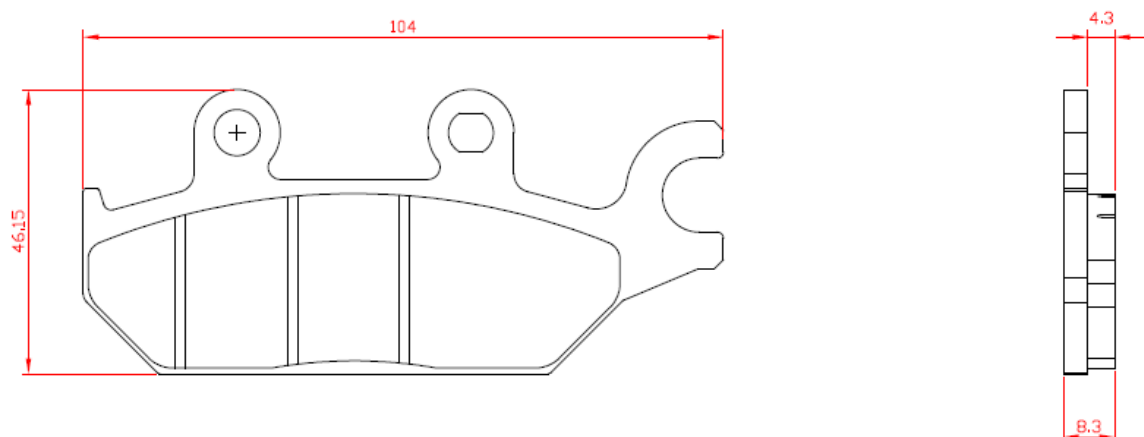
Tipo / Type : 4204



Tipo / Type : 4206

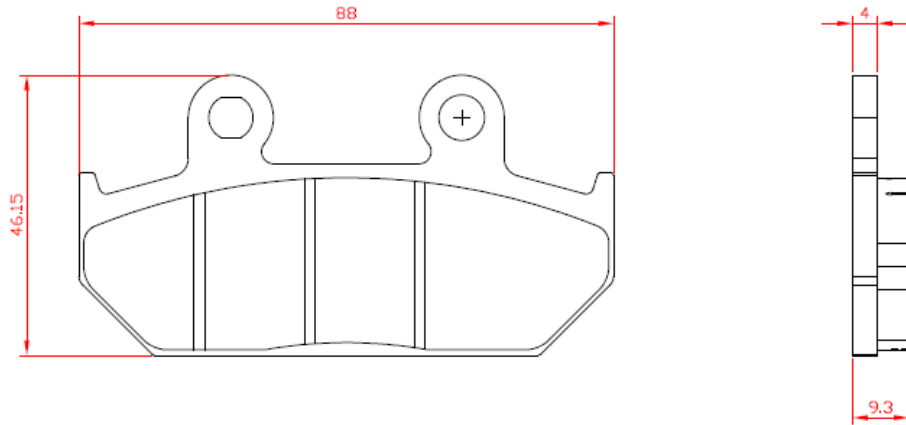


Tipo / Type : 4209

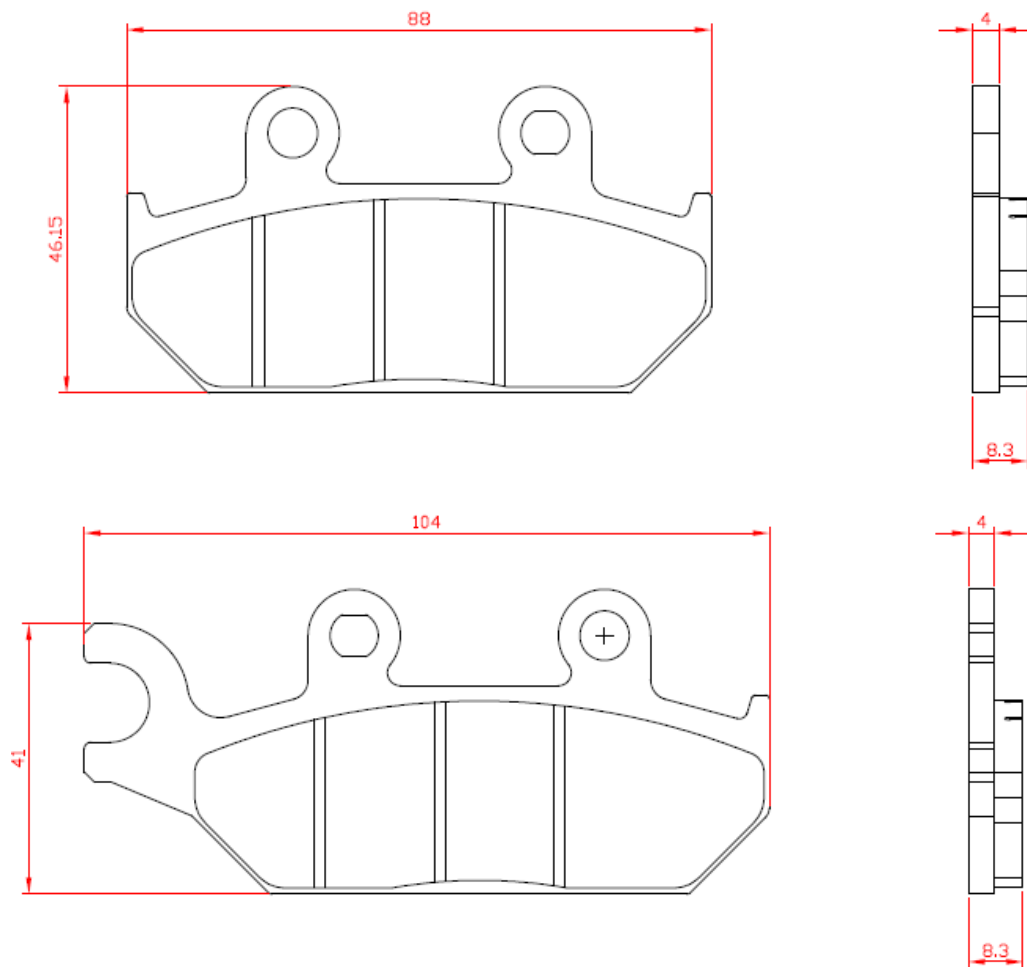


IDIADA CV20021441

Tipo / Type : 4209

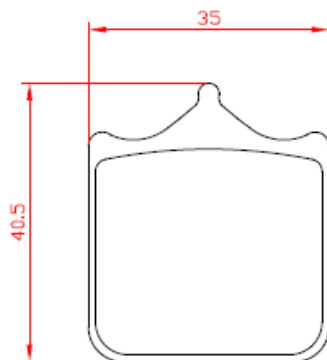


Tipo / Type : 4210



IDIADA CV20021441

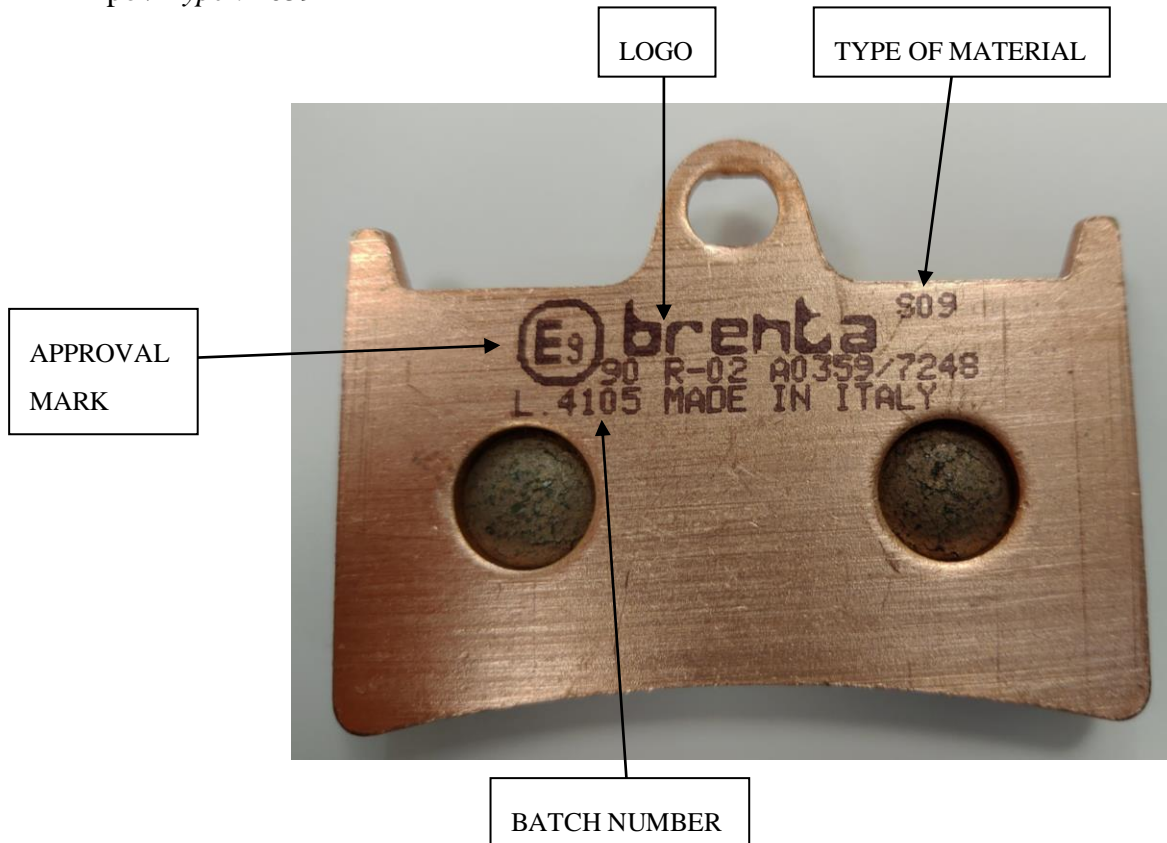
Tipo / Type : 4215



4 pieces for set

Anexo / Annex 3: Instrucciones de marcado / Marking instructions

Tipo / Type : 4059




Anexo / Annex 4: Resultados de ensayo del comportamiento a fricción (anexo 9 del Reglamento UN N° 90.02) / Friction behaviour test results (annex 9 of UN Regulation No 90.02)

Tipo / Type : 4059

| | |
|---|------------|
| Material de fricción / Friction Material | S09 |
| Número de lote / Batch Number | 3918 |
| Fecha de ensayo / Date of Test | 14/10/2019 |
| Máquina de ensayo / Test Machine | KRAUSS |

| Resultados de ensayo / Test results | | |
|--|-------------------------------|-------------------------------|
| Para pastillas / For pad assemblies | | |
| μ_{OP} | μ_{max} | μ_{min} |
| 0.63 | 0.54 | 0.84 |



S09 TEST ECE R90

Test CONSTANT TORQUE

Bayan no. 0

LIMS no. 0

Test no. 0

Operator 0

Test Date 14/10/2019

Formula 0

Reference 4035

Batch 3918

Customer 0

Comment

Caliper **Brembo**

Disc dia. + thicknes: 260 x 4

Disc no. 0

Frict. Radius 95. mm

Pad Area 15. cm²

Torque 1 10. daN*m

Torque 2 15. daN*m

Torque 3 18. daN*m

WEAR

Pad int =

Pad ext =

Disc =

| | |
|-----------|----------|
| Processed | Verified |
| NO | Passed |

FRICITION VALUES

μ_{Op} = 0.63

μ_{min} = 0.54

μ_{max} = 0.84

μ_{K1} = 0.56

μ_{F1} = 0.58

μ_{B1} = 0.65

μ_{B2} = 0.64

Registered values

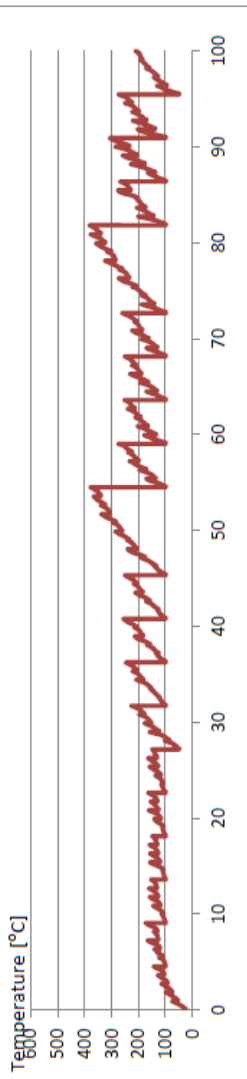
μ_{Op} = 0.59

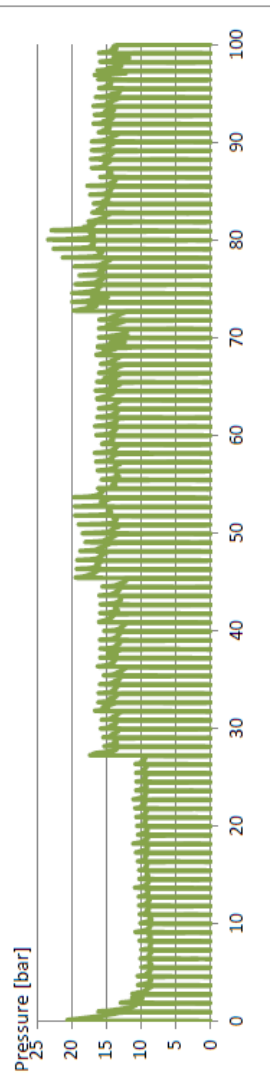
μ_{K2} = 0.61

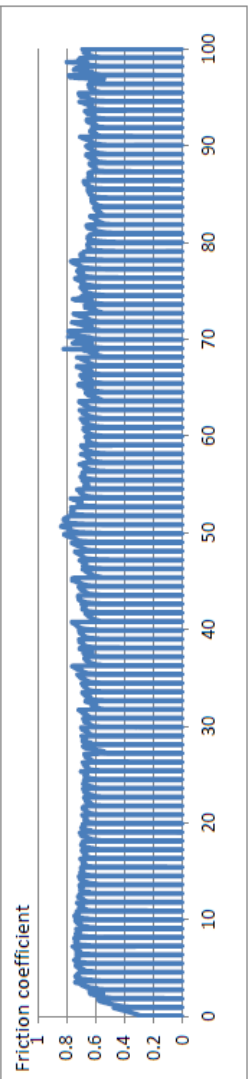
μ_{F2} = 0.55

μ_{min} = 0.00

μ_{max} = 0.00







Anexo / Annex 5: Lista de Aplicaciones / Application range

Tipo / Type : 4019

| Marca / Brand | Vehículo/ Modelo Vehicle / Model | Año /Year | Motor / Engine | Eje / Axle |
|---------------|-------------------------------------|-----------|-------------------|------------|
| BAOXIN | BX L | 97- | 125 | FRONT |
| ITALJET | Jupiter | 02- | 125 | FRONT |
| ITALJET | Jupiter | 02- | 150 | FRONT |
| ITALJET | Jupiter | 01- | 250 | FRONT |
| JIANSHE | JS 3 | 02- | 125 | FRONT |
| JINCHENG | JC T-D | 06- | 150 | FRONT |
| KEEWAY | Supershadow | 06- | 250 | FRONT |
| LONCIN | LX 6 | 02- | 150 | FRONT |
| MBK | Skyliner | 00- | 250 | FRONT |
| MBK | Skyliner | 04- | 400 | FRONT |
| MZ | (MUZ) S | 01- 02 | 1000 | REAR |
| QUINGOI | QM 2V | 02- | 125 | FRONT |
| YAMAHA | SR R | 97- 02 | 125 | FRONT |
| YAMAHA | TDR | 93- 03 | 125 | FRONT |
| YAMAHA | TZR Virago | 93 | 125 | FRONT |
| YAMAHA | XV Drag Star | 97- 00 | 125 | FRONT |
| YAMAHA | XVS S Virago | 00- | 125 | FRONT |
| YAMAHA | XV Drag Star | 95- 07 | 250 | FRONT |
| YAMAHA | XVS D Majesty DX | 01- | 250 | FRONT |
| YAMAHA | YP Majesty | 98- | 250 | FRONT |
| YAMAHA | YP Majesty DX/ABS | 96- | 250 | FRONT |
| YAMAHA | YP | 99 | 250 | FRONT |
| YAMAHA | SR Majesty | 14- | 400 | FRONT |
| YAMAHA | YP | 05- | 400 | FRONT |

| | | | | |
|--------|-----------------------|--------|------|-------|
| YAMAHA | XP TMAX | 04- 07 | 500 | FRONT |
| YAMAHA | FZ6 Fazer | 04- | 600 | FRONT |
| YAMAHA | FZ6 | 04- | 600 | FRONT |
| YAMAHA | FZ6R N | 09- | 600 | FRONT |
| YAMAHA | XJ S Diversion | 98- | 600 | FRONT |
| YAMAHA | XJ Diversion | 98- 03 | 600 | FRONT |
| YAMAHA | XJ6 | 09- | 600 | FRONT |
| YAMAHA | XJ6-F | 09- | 600 | FRONT |
| YAMAHA | XJ6-N | 09- | 600 | FRONT |
| YAMAHA | XJ6-S | 09- | 600 | FRONT |
| YAMAHA | MT-03 Virago | 06- 13 | 660 | FRONT |
| YAMAHA | XV Drag Star | 99 | 1100 | FRONT |
| YAMAHA | XVS Drag Star Classic | 99- 06 | 1100 | FRONT |
| YAMAHA | XVS A Midnight Star | 00- 06 | 1100 | FRONT |
| YAMAHA | XVS Custom | 07- 11 | 1300 | FRONT |
| YAMAHA | XVS | 14- | 1300 | FRONT |

Tipo / Type : 4020

| Marca / Brand | Vehículo/ Modelo Vehicle / Model | Año /Year | Motor / Engine | Eje / Axle |
|----------------------|---|------------------|---------------------------|-------------------|
| APRILIA | Scarabeo Ditech | 02- | 50 | REAR |
| APRILIA | SR Ditech | 01- 06 | 50 | REAR |
| APRILIA | SR Racing | 00- | 50 | REAR |
| APRILIA | SR Street | 05- 12 | 50 | REAR |
| APRILIA | Atlantic | 03- | 125 | REAR |
| APRILIA | Scarabeo, Scarabeo GT | 99- | 125 | REAR |
| APRILIA | Sportcity | 04- 12 | 125 | REAR |
| APRILIA | RS | 06- 12 | 125 | REAR |
| APRILIA | Scarabeo | 99- | 150 | REAR |

| | | | | |
|----------|-------------------------|--------|-----|------|
| APRILIA | Scarabeo, Scarabeo GT | 04- | 150 | REAR |
| APRILIA | Atlantic | 03- | 200 | REAR |
| APRILIA | Scarabeo | 07- | 200 | REAR |
| APRILIA | Scarabeo Class | 10- | 200 | REAR |
| APRILIA | Scarabeo ie | 12- | 200 | REAR |
| APRILIA | Scarabeo, Scarabeo GT | 02- 03 | 200 | REAR |
| APRILIA | Sportcity | 04- 08 | 200 | REAR |
| APRILIA | Atlantic ie | 07- | 250 | REAR |
| APRILIA | Leonardo | 99- | 250 | REAR |
| APRILIA | Leonardo (Grimeca cal.) | 99- | 250 | REAR |
| APRILIA | Scarabeo, Scarabeo ie | 06- | 250 | REAR |
| APRILIA | Sportcity ie | 06- 08 | 250 | REAR |
| APRILIA | Scarabeo Special | 10- | 300 | REAR |
| APRILIA | Scarabeo ie | 07- | 400 | REAR |
| APRILIA | Atlantic Left/Rear | 02- 05 | 500 | REAR |
| APRILIA | Atlantic Sprint | 06- | 500 | REAR |
| APRILIA | Scarabeo | 03- 06 | 500 | REAR |
| APRILIA | Scarabeo Class | 10- | 500 | REAR |
| APRILIA | Scarabeo ie | 07- | 500 | REAR |
| BETA | Eikon | 04- | 50 | REAR |
| BETA | Eikon | 04- | 125 | REAR |
| BETA | Eikon | 04- | 150 | REAR |
| DERBI | Rambla | 08- | 125 | REAR |
| DERBI | Rambla | 08- | 300 | REAR |
| MALAGUTI | Phantom Max | 04- | 125 | REAR |
| MALAGUTI | Sport City Cube | 08- | 125 | REAR |
| MALAGUTI | F-18 Warrior | 00- | 125 | REAR |
| MALAGUTI | R Madison | 99- | 125 | REAR |
| MALAGUTI | Madison | 99- | 150 | REAR |

| | | | | |
|----------|-----------------|-----|-----|------|
| MALAGUTI | Madison | 02- | 180 | REAR |
| MALAGUTI | Phantom Max | 04- | 200 | REAR |
| MALAGUTI | Sport City Cube | 08- | 200 | REAR |
| MALAGUTI | S Madison | 03- | 200 | REAR |
| MALAGUTI | Madison | 99- | 250 | REAR |
| MALAGUTI | Password | 06- | 250 | REAR |
| MALAGUTI | Phantom Max | 05- | 250 | REAR |
| MALAGUTI | Sport City Cube | 08- | 250 | REAR |
| MALAGUTI | RS Madison | 05- | 250 | REAR |
| MALAGUTI | Sport City Cube | 08- | 300 | REAR |
| MALAGUTI | K Madison | 02- | 400 | REAR |
| HYOSUNG | GD EXIV-R | 15- | 250 | REAR |
| HYOSUNG | GT iR | 15- | 250 | REAR |
| HYOSUNG | GT R | 16- | 300 | REAR |
| HYOSUNG | GT iR | 15- | 650 | REAR |

Tipo / Type : 4021

| Marca / Brand | Vehículo/ Modelo Vehicle / Model | Año /Year | Motor / Engine | Eje / Axle |
|----------------------|---|------------------|---------------------------|-------------------|
| AEON | Oz | 14- | 125 | FRONT |
| AEON | Urban | 14- | 125 | FRONT |
| CF MOTO | Papio | 17- | 125 | FRONT |
| DAELIM | QL Steezer | 17- | 125 | REAR |
| DAELIM | SV To VIN SDC007440 | 17- | 125 | REAR |
| DAELIM | SV S3 | 11- | 125 | REAR |
| DAELIM | Roadwin | 04- | 125 | REAR |
| DAELIM | Roadwin | 08- | 250 | REAR |
| HONDA | NS-1 | 92- | 75 | FRONT |
| HONDA | NSR R | 93- | 80 | FRONT |

| | | | | |
|---------|-----------------------|-----|-----|--------------|
| HONDA | NSF | 06- | 100 | FRONT |
| HONDA | VT C1 Shadow | 99- | 125 | FRONT |
| HONDA | VT C2 Shadow | 99- | 125 | FRONT |
| HONDA | XLV Varadero | 01- | 125 | FRONT |
| HONDA | NSR | 02- | 150 | FRONT |
| HONDA | CBF | 04- | 250 | FRONT |
| HONDA | CB | 10- | 300 | FRONT |
| ITALJET | Rollercraft | 08- | 50 | REAR |
| ITALJET | Torpedo | 08- | 125 | REAR |
| ITALJET | Torpedo | 08- | 150 | REAR |
| KEEWAY | Partner | 06- | 100 | FRONT |
| KEEWAY | Partner | 06- | 110 | FRONT |
| KEEWAY | Speed | 06- | 125 | REAR |
| KEEWAY | Speed | 06- | 150 | REAR |
| KYMCO | B&W | 04- | 50 | FRONT |
| KYMCO | Dink, Dink Sport, B&W | 99- | 50 | FRONT |
| KYMCO | K-Pipe | 12- | 50 | FRONT |
| KYMCO | New Dink | 08- | 50 | FRONT |
| KYMCO | Spacer | 99- | 50 | FRONT |
| KYMCO | Super-9 A/C | 02- | 50 | FRONT |
| KYMCO | Super-9 L/C | 02- | 50 | FRONT |
| KYMCO | Yager | 01- | 50 | FRONT |
| KYMCO | Cobra Racer | 99- | 100 | FRONT |
| KYMCO | Agility 16+ | 14- | 125 | REAR |
| KYMCO | B&W, Dink Sport | 99- | 125 | FRONT / REAR |
| KYMCO | Cruiser | 99- | 125 | FRONT |
| KYMCO | Dink | 96- | 125 | FRONT / REAR |
| KYMCO | Grand Dink | 02- | 125 | FRONT / REAR |
| KYMCO | Hipster | 01- | 125 | FRONT |

| | | | | |
|-------|-----------------|-----|-----|--------------|
| KYMCO | K-Pipe | 13- | 125 | FRONT |
| KYMCO | Movie | 99- | 125 | FRONT |
| KYMCO | Movie XL | 01- | 125 | FRONT |
| KYMCO | New Dink | 08- | 125 | FRONT / REAR |
| KYMCO | Pulsar | 01- | 125 | FRONT |
| KYMCO | Quannon | 08- | 125 | FRONT / REAR |
| KYMCO | Spacer | 99- | 125 | FRONT / REAR |
| KYMCO | Techno GT | 06- | 125 | FRONT |
| KYMCO | Yager | 01- | 125 | FRONT / REAR |
| KYMCO | Yager GT | 09- | 125 | FRONT |
| KYMCO | Zing | 96- | 125 | FRONT |
| KYMCO | CK-1 | 14- | 125 | FRONT |
| KYMCO | B&W | 01- | 150 | FRONT / REAR |
| KYMCO | Dink | 99- | 150 | FRONT / REAR |
| KYMCO | Grand Dink | 02- | 150 | FRONT / REAR |
| KYMCO | Hipster | 01- | 150 | FRONT |
| KYMCO | Movie XL | 01- | 150 | FRONT |
| KYMCO | Quannon | 10- | 150 | FRONT / REAR |
| KYMCO | Spacer | 99- | 150 | FRONT / REAR |
| KYMCO | Yager | 01- | 150 | FRONT / REAR |
| KYMCO | Zing | 99- | 150 | FRONT |
| KYMCO | Agility 16+ | 14- | 200 | REAR |
| KYMCO | Agility R16 | 11- | 200 | REAR |
| KYMCO | Dink | 04- | 200 | FRONT / REAR |
| KYMCO | i New Dink | 08- | 200 | FRONT / REAR |
| KYMCO | Like i | 10- | 200 | FRONT / REAR |
| KYMCO | Yager | 04- | 200 | FRONT / REAR |
| KYMCO | B&W, Dink Sport | 01- | 250 | FRONT / REAR |
| KYMCO | People | 03- | 250 | FRONT |

| | | | | |
|--------|-----------------|-----|-----|--------------|
| KYMCO | Yup | 03- | 250 | FRONT / REAR |
| KYMCO | People Si Right | 08- | 300 | FRONT |
| LONCIN | LX 4 | 02- | 110 | FRONT |
| LONCIN | LX | 02- | 125 | FRONT |
| SYM | RS | 05- | 125 | REAR |
| SYM | RS | 05- | 150 | REAR |
| TGB | Buffalo | 03- | 125 | REAR |

Tipo / Type : 4022

| Marca / Brand | Vehículo/ Modelo Vehicle / Model | Año /Year | Motor / Engine | Eje / Axle |
|----------------------|---|------------------|---------------------------|-------------------|
| MBK | Skyliner | 00- | 250 | REAR |
| YAMAHA | TW | 99- | 125 | FRONT |
| YAMAHA | YP X-Max ABS | 11- | 125 | REAR |
| YAMAHA | YP X-Max Business ABS | 11- | 125 | REAR |
| YAMAHA | DT | 00- | 175 | FRONT |
| YAMAHA | TW | 01- | 200 | FRONT |
| YAMAHA | Bronco Cellow | 97- | 225 | FRONT |
| YAMAHA | XT | 01- | 225 | FRONT |
| YAMAHA | XG Tricker | 05- | 250 | FRONT |
| YAMAHA | VP X-City | 07- | 250 | REAR |
| YAMAHA | YP D Majesty DX | 98- | 250 | REAR |
| YAMAHA | YP Majesty DX/ABS | 99- 14 | 250 | REAR |
| YAMAHA | YP X-Max | 05- 13 | 250 | REAR |
| YAMAHA | XT | 08- | 250 | FRONT |
| YAMAHA | YZF R6 | 99- 02 | 600 | REAR |
| YAMAHA | YZF R1 | 02- 03 | 1000 | REAR |

Tipo / Type : 4026

| Marca / Brand | Vehículo/ Modelo Vehicle / Model | Año /Year | Motor / Engine | Eje / Axle |
|----------------------|---|------------------|---------------------------|-------------------|
| APRILIA | MX Cross | 85 | 125 | FRONT |
| APRILIA | Leonardo (Grimeca cal.) | 99- | 125 | FRONT |
| APRILIA | Red Rose | 89 | 125 | FRONT |
| APRILIA | Scarabeo, Scarabeo GT | 99- | 125 | FRONT |
| APRILIA | Sportcity | 04- 12 | 125 | FRONT |
| APRILIA | Leonardo (Grimeca cal.) | 99- | 150 | FRONT |
| APRILIA | Scarabeo | 99- | 150 | FRONT |
| APRILIA | Tuareg | - 86 | 125 | FRONT |
| APRILIA | Tuareg Rally | 86- | 125 | FRONT |
| APRILIA | Tuareg Rally | 89 | 125 | FRONT |
| APRILIA | ETX | - 86 | 125 | FRONT |
| APRILIA | ETX Tuareg | 86- 87 | 125 | FRONT |
| APRILIA | Scarabeo, Scarabeo GT | 02- 03 | 200 | FRONT |
| APRILIA | Sportcity | 04- 08 | 200 | FRONT |
| APRILIA | Leonardo (Grimeca cal.) | 99- | 250 | FRONT |
| APRILIA | Sportcity ie | 06- 08 | 250 | FRONT |
| APRILIA | Tuareg Rally | 86- | 250 | FRONT |
| APRILIA | Leonardo (Grimeca cal.) | 05- | 300 | FRONT |
| APRILIA | Tuareg | 86- | 350 | FRONT |
| APRILIA | Tuareg Wind | 87 | 350 | FRONT |
| APRILIA | ETX | | 350 | FRONT |
| APRILIA | Scarabeo ie | 07- | 400 | FRONT |
| APRILIA | Atlantic Left/Rear | 02- 05 | 500 | FRONT |
| APRILIA | Scarabeo | 03- 06 | 500 | FRONT |
| APRILIA | Scarabeo Class | 10- | 500 | FRONT |
| APRILIA | Scarabeo ie | 07- | 500 | FRONT |

| | | | | |
|---------|-----------------|--------|-----|-------|
| APRILIA | Tuareg | 86- | 600 | FRONT |
| APRILIA | ETX | 86- 92 | 600 | FRONT |
| APRILIA | NA Mana GT, ABS | 09- 13 | 850 | REAR |
| APRILIA | NA Mana, ABS | 08- 11 | 850 | REAR |
| CAGIVA | Blues | 89 | 50 | FRONT |
| CAGIVA | Blues | 89 | 125 | FRONT |
| CAGIVA | Roadster | 94- | 125 | FRONT |
| CAGIVA | Roadster | 96- | 200 | FRONT |
| DERBI | Rambla | 08- | 125 | FRONT |
| DERBI | Rambla | 08- | 300 | FRONT |
| FANTIC | Raider | 85- | 250 | FRONT |
| GARELLI | Tiger XLE | 86- | 125 | FRONT |
| GILERA | Cougar | 99- | 125 | FRONT |
| GILERA | Fast Bike | 88- | 125 | FRONT |
| GILERA | KK, KR, KZ | 86- | 125 | FRONT |
| GILERA | R1, R1S | 90- | 125 | FRONT |
| GILERA | ER Rally | 87 | 125 | FRONT |
| GILERA | MXR | 90 | 125 | FRONT |
| GILERA | RRT Nebraska | 87 | 125 | FRONT |
| GILERA | RTX | 86 | 125 | FRONT |
| GILERA | RX Arizona Hawk | 85 | 125 | FRONT |
| GILERA | X1 | 89 | 125 | FRONT |
| GILERA | XR2 | 90 | 125 | FRONT |
| GILERA | Arizona Hawk | 85 | 200 | FRONT |
| GILERA | ER | 87 | 200 | FRONT |
| GILERA | Fast Bike | | 200 | FRONT |
| GILERA | Arizona Rally | | 250 | FRONT |
| GILERA | Dakota | | 350 | FRONT |
| GILERA | XRT | 90- | 350 | FRONT |

| | | | | |
|------------|-----------------------|--------|-----|-------|
| GILERA | Dakota | 86 | 500 | FRONT |
| GILERA | RC | 88 | 600 | FRONT |
| GILERA | XRT | 89 | 600 | FRONT |
| HONDA | CA Rebel | 97- | 125 | FRONT |
| HONDA | CLR Cityfly | 99- 03 | 125 | FRONT |
| HONDA | CRM R | 90- 98 | 125 | FRONT |
| HONDA | MTX Camel, Italy | 88- | 125 | FRONT |
| HONDA | MTX R, Italy | 86 | 125 | FRONT |
| HONDA | NS Italy | 85- 88 | 125 | FRONT |
| HONDA | NSR F, R | 90- 92 | 125 | FRONT |
| HONDA | NSR R, Italy | 89- | 125 | FRONT |
| HONDA | NX Transcity | 90- 98 | 125 | FRONT |
| HONDA | RTV NRS, Italy | 87- | 125 | FRONT |
| HONDA | XL R, P.D., Italy | 85 | 125 | FRONT |
| HONDA | XL R, P.D., Italy, EX | 87- | 125 | FRONT |
| HONDA | XL R, P.D., Italy | 85- | 200 | FRONT |
| MALAGUTI | Runner | 87- | 125 | FRONT |
| MALAGUTI | Sport City Cube | 08- | 125 | FRONT |
| MALAGUTI | Sport City Cube | 08- | 200 | FRONT |
| MALAGUTI | Sport City Cube | 08- | 250 | FRONT |
| MALAGUTI | Sport City Cube | 08- | 300 | FRONT |
| MALAGUTI | GT Spidermax | 04- | 500 | FRONT |
| MALAGUTI | RS Spidermax | 09- | 500 | FRONT |
| MOTO-GUZZI | V7 Racer | 12- 14 | 750 | REAR |
| MOTO-GUZZI | V7 Stone | 12- 14 | 750 | REAR |
| MOTO-GUZZI | V7 II Racer | 15- | 750 | REAR |
| MOTO-GUZZI | V7 II Scrambler | 16- | 750 | REAR |
| MOTO-GUZZI | V7 II Special | 15- | 750 | REAR |
| MOTO-GUZZI | V7 II Stone | 15- | 750 | REAR |

| | | | | |
|-------------|-----------------------------|-----|-----|-------|
| MOTO-GUZZI | V7 II Stornello | 16- | 750 | REAR |
| MOTO-GUZZI | V7 II Stornello Ltd Edition | 17- | 750 | REAR |
| MOTO-GUZZI | V7 III Anniversario | 17- | 750 | REAR |
| MOTO-GUZZI | V7 III Carbon | 18- | 750 | REAR |
| MOTO-GUZZI | V7 III Euro 4 | 17- | 750 | REAR |
| MOTO-GUZZI | V7 III Limited | 19- | 750 | REAR |
| MOTO-GUZZI | V7 III Milano | 18- | 750 | REAR |
| MOTO-GUZZI | V7 III Racer | 17- | 750 | REAR |
| MOTO-GUZZI | V7 III Special | 17- | 750 | REAR |
| MOTO-GUZZI | V7 III Stone | 17- | 750 | REAR |
| MOTO-GUZZI | V85 TT | 18- | 850 | REAR |
| MOTO-GUZZI | V9 Bobber | 16- | 850 | REAR |
| MOTO-GUZZI | V9 Bobber Sport | 19- | 850 | REAR |
| MOTO-GUZZI | V9 Roamer | 16- | 850 | REAR |
| MOTO-GUZZI | V9 X-Track | 17- | 850 | REAR |
| MOTO-MORINI | Excalibur | 87- | 350 | FRONT |
| MOTO-MORINI | Kanguro | 88 | 350 | FRONT |
| MOTO-MORINI | Camel | 88 | 501 | FRONT |
| MOTO-MORINI | Excalibur | 87 | 501 | FRONT |
| SACHS | Roadster V2 | 01- | 125 | FRONT |
| SACHS | ZX | 99- | 125 | FRONT |
| SACHS | ZZ | 99- | 125 | FRONT |
| SIMSON | | 01- | 125 | FRONT |
| SIMSON | RS | 01- | 125 | FRONT |
| SIMSON | Schikra | 99- | 125 | FRONT |

Tipo / Type : 4027

| Marca / Brand | Vehículo/ Modelo Vehicle / Model | Año /Year | Motor / Engine | Eje / Axle |
|----------------------|---|------------------|---------------------------|-------------------|
| ALFER | VRE 4-stroke | 00- | 125 | FRONT |
| ALFER | VR Cross | 99- | 250 | FRONT |
| ALFER | VR Enduro | 99- | 250 | FRONT |
| ALFER | VR No Limit | 99- | 250 | FRONT |
| ALFER | VR Supermotard | 99- | 250 | FRONT |
| APRILIA | MX | 04- 07 | 125 | FRONT |
| APRILIA | MX Supermoto | 07- | 125 | FRONT |
| APRILIA | RX | 97- | 125 | FRONT |
| APRILIA | RX Enduro | 08- | 125 | FRONT |
| APRILIA | RX Supermotard | 08- | 125 | FRONT |
| APRILIA | SX | 08- 13 | 125 | FRONT |
| APRILIA | SRV | 12- | 850 | FRONT |
| APRILIA | RST Futura | 01- 03 | 1000 | REAR |
| BENELLI | BX Cross | 07- | 449 | FRONT |
| BENELLI | BX Enduro | 08- | 505 | FRONT |
| BIMOTA | DBX 1100 | 13- | 1100 | REAR |
| BMW | G 450 X | 08- 10 | 450 | FRONT |
| BMW | HP2 Enduro | 04- 06 | 1200 | REAR |
| BMW | HP2 Sport | 08- 10 | 1200 | REAR |
| BMW | K 1200 GT (K44) With | 04- 08 | 1200 | REAR |
| BMW | R 1200 Nine-T | 14- | 1200 | REAR |
| BMW | R 1200 Nine-T Pure | 17- | 1200 | REAR |
| BMW | R 1200 Nine-T Racer | 17- | 1200 | REAR |
| BMW | R 1200 Nine-T Scrambler | 16- | 1200 | REAR |
| BMW | R 1200 Nine-T Urban GS | 17- | 1200 | REAR |
| BMW | K 1300 GT | 09- 10 | 1300 | REAR |

| | | | | |
|---------|--------------------------|--------|------|--------------|
| CAGIVA | Elefant | 93- 95 | 750 | REAR |
| CAGIVA | Elefant | 93- 97 | 900 | FRONT / REAR |
| CCM | MX | 08- 10 | 450 | FRONT |
| CCM | GP | 16- | 450 | FRONT |
| CCM | 604 RS | 01 | 600 | FRONT |
| CCM | 604E Sport | 99- 01 | 600 | FRONT |
| CCM | 604E Supermoto | 99- 01 | 600 | FRONT |
| CCM | C25 | 96- 98 | 600 | FRONT |
| CCM | DS | 02- 06 | 644 | FRONT |
| CCM | R30 | 02- 06 | 644 | FRONT |
| DUCATI | Multistrada | 05- 06 | 620 | FRONT |
| DUCATI | Monster | 07- 12 | 695 | FRONT |
| DUCATI | Monster S2R | 05- 07 | 800 | FRONT |
| DUCATI | Monster S2R ABS | 05- 07 | 800 | FRONT |
| DUCATI | Multistrada | 17- | 950 | REAR |
| DUCATI | Multistrada | 15- | 1200 | REAR |
| DUCATI | Multistrada S | 15- | 1200 | REAR |
| DUCATI | Multistrada S D-air | 15- | 1200 | REAR |
| DUCATI | Multistrada S Pikes Peak | 16- | 1200 | REAR |
| DUCATI | Multistrada Enduro Pro | 18- | 1200 | REAR |
| DUCATI | Multistrada | 18- | 1260 | REAR |
| DUCATI | Multistrada Enduro | 19- | 1260 | REAR |
| DUCATI | Multistrada S | 18- | 1260 | REAR |
| DUCATI | Multistrada S D-air | 18- | 1260 | REAR |
| DUCATI | Multistrada S Pikes Peak | 18- | 1260 | REAR |
| FACTORY | YR | 99- | 250 | FRONT |
| GAS GAS | Wild HP | 04- | 50 | FRONT / REAR |
| GAS GAS | EC | 97- 99 | 125 | FRONT |
| GAS GAS | Wild HP | 08- | 200 | FRONT / REAR |

| | | | | |
|-----------------|------------------------|--------|---------|--------------|
| GAS GAS | EC | 99 | 200 | FRONT |
| GAS GAS | EC Ranger Enduro | 19- | 200 | FRONT |
| GAS GAS | Wild HP | 04- | 240 | FRONT / REAR |
| GAS GAS | Wild HP | 08- | 250 | FRONT / REAR |
| GAS GAS | EC | 97- 99 | 250 | FRONT |
| GAS GAS | MC | 97- 99 | 250 | FRONT |
| GAS GAS | Wild HP | 03- | 300 | FRONT / REAR |
| GAS GAS | EC | 99 | 300 | FRONT |
| GAS GAS | EC Ranger Enduro | 19- | 300 | FRONT |
| GAS GAS | Wild HP | 03- | 450 | FRONT / REAR |
| GAS GAS | Wild HP | 09- | 515 | FRONT / REAR |
| GILERA | Nexus | 04- | 500 | FRONT |
| GILERA | GP | 08- | 800 | FRONT |
| HARLEY DAVIDSON | XG Street | 16- | 500 | REAR |
| HARLEY DAVIDSON | XG Street | 16- | 750 | REAR |
| HIGHLAND | MX | 06- | 450 | FRONT |
| HIGHLAND | V2 Motard | 00- | 950 | FRONT |
| HIGHLAND | V2 Outback | 99- | 950 | FRONT |
| HONDA | NX Dominator (Austria) | 97- | 500 | FRONT |
| HUSABERG | all models | 93- 98 | 125-700 | FRONT |
| HUSABERG | TE | 13 | 125 | FRONT |
| HUSABERG | FE | 13 | 250 | FRONT |
| HUSABERG | TE | 11- 13 | 250 | FRONT |
| HUSABERG | TE | 11- 13 | 300 | FRONT |
| HUSABERG | FE | 13 | 350 | FRONT |
| HUSABERG | FE | 10- 13 | 390 | FRONT |
| HUSABERG | FC | 99- 02 | 400 | FRONT |
| HUSABERG | FE S,E | 99- 03 | 400 | FRONT |
| HUSABERG | FC | 03- 08 | 450 | FRONT |

| | | | | |
|-----------|-----------------------|--------|-----|-------|
| HUSABERG | FE | 09- 13 | 450 | FRONT |
| HUSABERG | FE e | 04- 08 | 450 | FRONT |
| HUSABERG | FX e | 03- 08 | 450 | FRONT |
| HUSABERG | FC e | 01- 02 | 470 | FRONT |
| HUSABERG | FX e | 01- 02 | 470 | FRONT |
| HUSABERG | FC | 99- 01 | 501 | FRONT |
| HUSABERG | FE S,E | 99- 04 | 501 | FRONT |
| HUSABERG | FE | 13 | 501 | FRONT |
| HUSABERG | FC | 01- 05 | 550 | FRONT |
| HUSABERG | FE e | 04- 08 | 550 | FRONT |
| HUSABERG | FE | 09- 13 | 570 | FRONT |
| HUSABERG | FC | 99- 01 | 600 | FRONT |
| HUSABERG | FE S,E | 99- 02 | 600 | FRONT |
| HUSABERG | FE e | 01- 08 | 650 | FRONT |
| HUSABERG | FX e | 01- 05 | 650 | FRONT |
| HUSQVARNA | CR | 96- 13 | 125 | FRONT |
| HUSQVARNA | SM S | 09- 13 | 125 | FRONT |
| HUSQVARNA | SM S 4T | 11- 13 | 125 | FRONT |
| HUSQVARNA | SM 125 Supermotard, S | 99- 13 | 125 | FRONT |
| HUSQVARNA | TC | 14- | 125 | FRONT |
| HUSQVARNA | TE | 14- | 125 | FRONT |
| HUSQVARNA | TE 4T | 11- 13 | 125 | FRONT |
| HUSQVARNA | TX | 17- | 125 | FRONT |
| HUSQVARNA | WR | 96- 13 | 125 | FRONT |
| HUSQVARNA | WRE | 96- 13 | 125 | FRONT |
| HUSQVARNA | CR | 96- 05 | 250 | FRONT |
| HUSQVARNA | FC | 14- | 250 | FRONT |
| HUSQVARNA | FE | 14- | 250 | FRONT |
| HUSQVARNA | TC | 02- 13 | 250 | FRONT |

| | | | | |
|-----------|---------------|--------|-----|-------|
| HUSQVARNA | TC | 14- | 250 | FRONT |
| HUSQVARNA | TE | 02- 13 | 250 | FRONT |
| HUSQVARNA | TE | 14- | 250 | FRONT |
| HUSQVARNA | TE 4T | 10- 13 | 250 | FRONT |
| HUSQVARNA | WR | 96- 13 | 250 | FRONT |
| HUSQVARNA | TC | 14- | 300 | FRONT |
| HUSQVARNA | TE | 14- | 300 | FRONT |
| HUSQVARNA | WR | 09- 13 | 300 | FRONT |
| HUSQVARNA | TE 4T | 10- 13 | 310 | FRONT |
| HUSQVARNA | FC | 14- | 350 | FRONT |
| HUSQVARNA | FE | 14- | 350 | FRONT |
| HUSQVARNA | TE | 96- 13 | 350 | FRONT |
| HUSQVARNA | WR | 98- 13 | 360 | FRONT |
| HUSQVARNA | TE | 01- 13 | 400 | FRONT |
| HUSQVARNA | TE | 96- 13 | 410 | FRONT |
| HUSQVARNA | TC | 11- 13 | 449 | FRONT |
| HUSQVARNA | TE | 11- 13 | 449 | FRONT |
| HUSQVARNA | FC | 14- | 450 | FRONT |
| HUSQVARNA | FE | 14- | 450 | FRONT |
| HUSQVARNA | TC | 02- 10 | 450 | FRONT |
| HUSQVARNA | TE | 02- 10 | 450 | FRONT |
| HUSQVARNA | FE | 14- | 501 | FRONT |
| HUSQVARNA | TC | 02- 10 | 510 | FRONT |
| HUSQVARNA | TE | 02- 10 | 510 | FRONT |
| HUSQVARNA | TE Centennial | 04- 05 | 510 | FRONT |
| HUSQVARNA | TE | 11- 13 | 511 | FRONT |
| HUSQVARNA | TE | 14- | 511 | FRONT |
| HUSQVARNA | TC | 01- 13 | 570 | FRONT |
| HUSQVARNA | TE | 01- 13 | 570 | FRONT |

| | | | | |
|-----------|---------------|--------|---------|-------|
| HUSQVARNA | TC | 96- 13 | 610 | FRONT |
| HUSQVARNA | TE Rallye | 96- 13 | 610 | FRONT |
| HUSQVARNA | TE | 10- 13 | 630 | FRONT |
| HUSQVARNA | TE | 14- | 630 | FRONT |
| KRAM-IT | GS | 97- | 250 | FRONT |
| KRAM-IT | MX | 97- | 250 | FRONT |
| KRAM-IT | SM | 97- | 250 | FRONT |
| KTM | most models | 94- | 125-700 | FRONT |
| KTM | SuperMoto | 00- | 125 | FRONT |
| KTM | EXC Enduro | 99-16 | 125 | FRONT |
| KTM | EXE | 00 | 125 | FRONT |
| KTM | GS | 92- 97 | 125 | FRONT |
| KTM | LC2 | 99- | 125 | FRONT |
| KTM | MX | 92- 93 | 125 | FRONT |
| KTM | SX | 96- | 125 | FRONT |
| KTM | XC-W | 17- | 125 | FRONT |
| KTM | SX | 07- 08 | 144 | FRONT |
| KTM | EXC TPI | 20- | 150 | FRONT |
| KTM | SX | 09- | 150 | FRONT |
| KTM | XC-W | 17-19 | 150 | FRONT |
| KTM | EXC Enduro | 99- | 200 | FRONT |
| KTM | SX | 03- 04 | 200 | FRONT |
| KTM | EXC Enduro | 99-18 | 250 | FRONT |
| KTM | EXC Enduro 4T | 99- 06 | 250 | FRONT |
| KTM | EXC TPI | 19- | 250 | FRONT |
| KTM | EXC-F Enduro | 07- | 250 | FRONT |
| KTM | MX | 92- 93 | 250 | FRONT |
| KTM | SX | 96- | 250 | FRONT |
| KTM | SX-F | 06- | 250 | FRONT |

| | | | | |
|-----|---------------------|--------|-----|-------|
| KTM | EXC | 93- 96 | 300 | FRONT |
| KTM | EXC Enduro | 99-18 | 300 | FRONT |
| KTM | EXC TPI | 19- | 300 | FRONT |
| KTM | MX | 92- | 300 | FRONT |
| KTM | EXC-F | 11- | 350 | FRONT |
| KTM | SX-F | 11- | 350 | FRONT |
| KTM | MX | 96- 97 | 360 | FRONT |
| KTM | SX | 96- 97 | 360 | FRONT |
| KTM | XC | 96- 97 | 360 | FRONT |
| KTM | EXC Enduro | 99 | 380 | FRONT |
| KTM | MX | 98- | 380 | FRONT |
| KTM | SX | 98- 02 | 380 | FRONT |
| KTM | XC | 98- | 380 | FRONT |
| KTM | EXC Racing | 00- | 400 | FRONT |
| KTM | LC4 | 93- 02 | 400 | FRONT |
| KTM | LC4-E Enduro | 99- 02 | 400 | FRONT |
| KTM | SC | 99- | 400 | FRONT |
| KTM | SX Racing | 00- 02 | 400 | FRONT |
| KTM | SXC Tiainen Replica | 99- 00 | 400 | FRONT |
| KTM | EXC Racing | 04- | 450 | FRONT |
| KTM | SX-F | 03- | 450 | FRONT |
| KTM | XC-F | 06- | 450 | FRONT |
| KTM | MX | 92- 93 | 500 | FRONT |
| KTM | SX Racing | 07- | 505 | FRONT |
| KTM | XC-F | 08- 09 | 505 | FRONT |
| KTM | EXC Racing | 00- 02 | 520 | FRONT |
| KTM | SX-F Racing | 00- 02 | 520 | FRONT |
| KTM | EXC Racing | 03- | 525 | FRONT |
| KTM | SX-F Racing | 03- 06 | 525 | FRONT |

| | | | | |
|-----|-----------------------------|--------|------|-------|
| KTM | EXC Racing | 08- | 530 | FRONT |
| KTM | SXC Tiainen Replica | 99- 00 | 540 | FRONT |
| KTM | LC4 Six Days | 92- | 600 | FRONT |
| KTM | LC4 Competition | 99- | 620 | FRONT |
| KTM | LC4 Competition SuperMoto | 00- | 620 | FRONT |
| KTM | LC4 RXC | 95 | 620 | FRONT |
| KTM | LC4 Supercompetition | 01- | 620 | FRONT |
| KTM | SC | 99- | 620 | FRONT |
| KTM | SX | 95- 99 | 620 | FRONT |
| KTM | LC4 SC Supermoto | 02- 04 | 625 | FRONT |
| KTM | SXC | 03- 04 | 625 | FRONT |
| KTM | LC4 Adventure | 99- 04 | 640 | FRONT |
| KTM | LC4-E Enduro | 99- | 640 | FRONT |
| KTM | LC4-E Supermoto | 99- 02 | 640 | FRONT |
| KTM | LC4 Rallye | 01- 03 | 660 | FRONT |
| KTM | R Superenduro | 06- 08 | 950 | REAR |
| KTM | SM | 05- | 950 | REAR |
| KTM | SM R | 07- | 950 | REAR |
| KTM | Adventure R | 10- | 990 | REAR |
| KTM | Adventure, Adventure S, ABS | 06- 11 | 990 | REAR |
| KTM | Supermoto | 07- 11 | 990 | REAR |
| KTM | Supermoto R | 10- | 990 | REAR |
| KTM | Supermoto T | 09- | 990 | REAR |
| KTM | Adventure | 15- | 1050 | REAR |
| KTM | Super Adventure | 17- | 1090 | REAR |
| KTM | Super Adventure R | 17- | 1090 | REAR |
| KTM | Adventure | 13- | 1190 | REAR |
| KTM | Super Adventure | 15- 16 | 1290 | REAR |
| KTM | Super Adventure R | 17- | 1290 | REAR |

| | | | | |
|-------------|--------------------|--------|------|--------------|
| KTM | Super Adventure S | 17- | 1290 | REAR |
| KTM | Super Adventure T | 17- | 1290 | REAR |
| MAICO | Motocross / Enduro | 99- | 250 | FRONT |
| MAICO | Motocross / Enduro | 99- | 500 | FRONT |
| MAICO | Supermotard | 99- | 500 | FRONT |
| MBK | XQ Thunder | 01- | 125 | FRONT |
| MBK | YP Skyliner | 99- | 125 | FRONT |
| MBK | Skyliner | 01- | 150 | FRONT |
| MBK | XQ Thunder | 02- | 150 | FRONT |
| MBK | Skyliner | 04- | 180 | FRONT |
| MBK | Kilibre | 03- | 300 | FRONT / REAR |
| MOTO-GUZZI | ES Quota | 99- | 1100 | REAR |
| MOTO-GUZZI | V Breva, ABS | 05- 07 | 1100 | REAR |
| MOTO-GUZZI | Griso 8V | 07- | 1200 | REAR |
| MOTO-GUZZI | Norge | 06- | 1200 | REAR |
| MOTO-GUZZI | Norge GT 8V | 10- | 1200 | REAR |
| MOTO-GUZZI | Sport | 07- 08 | 1200 | REAR |
| MOTO-GUZZI | Sport 8V | 12- | 1200 | REAR |
| MOTO-GUZZI | Sport 8V SE | 12- | 1200 | REAR |
| MOTO-GUZZI | Stelvio | 08- 11 | 1200 | REAR |
| MOTO-GUZZI | Stelvio 8V SE | 12- | 1200 | REAR |
| MOTO-GUZZI | Stelvio NTX | 09- 11 | 1200 | REAR |
| MOTO-GUZZI | V Breva | 08- | 1200 | REAR |
| MOTO-MORINI | Granferro | 10- | 1200 | REAR |
| MOTO-MORINI | Granpasso | 08- | 1200 | REAR |
| MOTO-MORINI | GT | 10- | 1200 | REAR |
| MOTO-MORINI | Scrambler | 09- | 1200 | REAR |
| PIAGGIO | X9 Evolution | 04- | 500 | FRONT |
| PIAGGIO | X9 Evolution ABS | 04- | 500 | FRONT |

| | | | | |
|---------------|-------------------|--------|-----|-------|
| PRAGA | ED | 99- | 250 | FRONT |
| PRAGA | CD | 99- | 610 | FRONT |
| RIEJU | MRX Marathon | 10- | 250 | FRONT |
| RIEJU | MRX Marathon | 08- | 450 | FRONT |
| ROYAL ENFIELD | Himalayan | 19- | 411 | FRONT |
| ROYAL ENFIELD | Classic | 19- | 500 | FRONT |
| ROYAL ENFIELD | Continental GT650 | 19- | 648 | FRONT |
| ROYAL ENFIELD | Interceptor 650 | 19- | 648 | FRONT |
| SHERCO | SE-R | 17- | 125 | FRONT |
| SHERCO | SE-R Motard | 20- | 125 | FRONT |
| SHERCO | SE ,R | 14- | 250 | FRONT |
| SHERCO | SE 2.5i Enduro | 06- 11 | 250 | FRONT |
| SHERCO | SE F, F-R | 14- | 250 | FRONT |
| SHERCO | SE i/iR | 12- 13 | 250 | FRONT |
| SHERCO | SE i-F | 13 | 250 | FRONT |
| SHERCO | SX 2.5i-F | 09- 11 | 250 | FRONT |
| SHERCO | SCF-R | 16- | 300 | FRONT |
| SHERCO | SE ,R | 14- | 300 | FRONT |
| SHERCO | SE 3.0i-F | 10- 11 | 300 | FRONT |
| SHERCO | SE F, F-R | 14- | 300 | FRONT |
| SHERCO | SE i/iR | 12- 13 | 300 | FRONT |
| SHERCO | SE i-F | 13 | 300 | FRONT |
| SHERCO | SE 4.5i Enduro | 04- 11 | 450 | FRONT |
| SHERCO | SE F, F-R | 14- | 450 | FRONT |
| SHERCO | SE iR | 12- 13 | 450 | FRONT |
| SHERCO | SE 5.1i Enduro | 06- 11 | 510 | FRONT |
| SHERCO | SE iR | 12- 13 | 510 | FRONT |
| SUZUKI | UH Burgman | 02- 06 | 125 | FRONT |
| SUZUKI | UH Burgman | 04- 06 | 150 | FRONT |

| | | | | |
|-----|-------------------------------------|--------|-----|-------|
| SWM | RS R | 15- | 300 | FRONT |
| SWM | RS R | 15- | 500 | FRONT |
| TM | Cross | 96- 00 | 80 | FRONT |
| TM | | 01- 12 | 85 | FRONT |
| TM | | 96- | 125 | FRONT |
| TM | Enduro | 01- 20 | 125 | FRONT |
| TM | Enduro Fi (Fuel Injection 2Stroke) | 20- | 125 | FRONT |
| TM | | 01- | 250 | FRONT |
| TM | E | 95- 00 | 250 | FRONT |
| TM | Enduro | 19 | 250 | FRONT |
| TM | Enduro Fi (Fuel Injection 2Stroke) | 19 | 250 | FRONT |
| TM | F | 01- | 250 | FRONT |
| TM | F Enduro | 00 | 250 | FRONT |
| TM | F Enduro | 01- | 250 | FRONT |
| TM | | 98- 00 | 300 | FRONT |
| TM | MX | 01- | 300 | FRONT |
| TM | MX Fi 4T | 17- | 300 | FRONT |
| TM | Enduro | 01- | 300 | FRONT |
| TM | Enduro Fi (Fuel Injection 2Stroke) | 19 | 300 | FRONT |
| TM | Enduro Fi 4T | 17- | 300 | FRONT |
| TM | FT 2T | 17- | 300 | FRONT |
| TM | | 96- 97 | 320 | FRONT |
| TM | F | 00- 01 | 400 | FRONT |
| TM | F Enduro | 01 | 400 | FRONT |
| TM | F | 02- | 450 | FRONT |
| TM | F Enduro | 02- | 450 | FRONT |
| TM | FT Fi | 17- | 450 | FRONT |
| TM | F | 01- | 530 | FRONT |
| TM | F Enduro | 01- | 530 | FRONT |

| | | | | |
|-----------|---------------------------|--------|------|-------|
| TM | FT Fi | 17- | 530 | FRONT |
| TRIUMPH | Tiger XCA | 18- | 800 | FRONT |
| TRIUMPH | Tiger XCX | 18- | 800 | FRONT |
| TRIUMPH | Tiger XRT | 18- | 800 | FRONT |
| TRIUMPH | Tiger XRX | 18- | 800 | FRONT |
| TRIUMPH | Tiger XRX Low | 18- | 800 | FRONT |
| TRIUMPH | Bonneliville Bobber Black | 18- | 1200 | FRONT |
| TRIUMPH | Speedmaster | 18- | 1200 | FRONT |
| VERTEMATI | C Cross | 02- 04 | 500 | FRONT |
| VERTEMATI | E Enduro | 02- 04 | 501 | FRONT |
| VERTEMATI | S Supermotard | 02- 04 | 501 | FRONT |
| VOR | Cross | 00- 01 | 400 | FRONT |
| VOR | Enduro | 00- 01 | 400 | FRONT |
| VOR | EN | 02- | 400 | FRONT |
| VOR | MX | 02 | 400 | FRONT |
| VOR | EN | 02- | 450 | FRONT |
| VOR | MX | 02- | 450 | FRONT |
| VOR | 492 Enduro | 99 | 500 | FRONT |
| VOR | 495 Cross | 99 | 500 | FRONT |
| VOR | EN | 02- | 530 | FRONT |
| VOR | MX | 02- | 530 | FRONT |
| WRM | MX | 06- | 450 | FRONT |
| YAMAHA | XQ Maxter | 01- | 125 | FRONT |
| YAMAHA | YP Majesty | 01- | 125 | FRONT |
| YAMAHA | YP R Majesty | 99- 00 | 125 | FRONT |
| YAMAHA | YZF R | 08- 13 | 125 | FRONT |
| YAMAHA | XQ Maxter | 01- | 150 | FRONT |
| YAMAHA | YP Majesty | 01- | 150 | FRONT |
| YAMAHA | FZH Fazer | 11- | 150 | FRONT |

| | | | | |
|--------|-----------------|--------|---------|--------------|
| YAMAHA | YP R Majesty | 03- | 180 | FRONT |
| YAMAHA | VP Versity | 03- 04 | 300 | FRONT / REAR |
| YAMAHA | VP Versity | 05- 06 | 300 | REAR |
| YAMAHA | TT E,S | 96- 01 | 600 | FRONT |
| YAMAHA | TT R | 93- 95 | 600 | FRONT |
| YAMAHA | TT R | 98- 07 | 600 | FRONT |
| YAMAHA | XT Z Tenere | 08- 14 | 660 | FRONT |
| YAMAHA | XT Z Tenere ABS | 11- 14 | 660 | FRONT |
| YAMAHA | XTZ Tenere | 19- | 700 | FRONT |
| ZERO | FX ZF2.8 | 15 | ELETRIC | FRONT |
| ZERO | FX ZF5.7 | 15 | ELETRIC | FRONT |

Tipo / Type : 4030

| Marca / Brand | Vehículo/ Modelo Vehicle / Model | Año /Year | Motor / Engine | Eje / Axle |
|----------------------|---|------------------|---------------------------|-------------------|
| APRILIA | RS-4 (J.Juan cal.) | 11- | 125 | FRONT |
| APRILIA | RS | 95- 96 | 250 | FRONT |
| BETA | Jonathan | 99- | 125 | FRONT |
| BETA | 4.0 Motard | 04- | 350 | FRONT |
| BETA | Euro | 99- | 350 | FRONT |
| BETA | Jonathan | 02- | 350 | FRONT |
| BETA | M4 (Brembo cal.) | 06- | 350 | FRONT |
| BIMOTA | YB7 | 89 | 400 | FRONT |
| BIMOTA | Vdue | 97- 00 | 500 | FRONT |
| BIMOTA | Bellaria | 91- | 600 | FRONT |
| BIMOTA | YB8 Furano | 92- | 600 | FRONT |
| BIMOTA | YB9 SRI | 97- | 600 | FRONT |
| BIMOTA | BB1 Supermono | 97- 00 | 650 | FRONT |
| BIMOTA | SB7 | 96- | 750 | FRONT |

| | | | | |
|------------|---------------|--------|------|-------|
| BIMOTA | YB4 | 89 | 750 | FRONT |
| BIMOTA | 1D Tesi | 91- | 851 | FRONT |
| BIMOTA | DB2 | 92- 00 | 900 | FRONT |
| BIMOTA | DB3 Mantra | 97- 00 | 900 | FRONT |
| BIMOTA | 1D Tesi | 91- | 900 | FRONT |
| BIMOTA | 2D Tesi | 04- 06 | 1000 | FRONT |
| BIMOTA | YB11 | 97- | 1000 | FRONT |
| BIMOTA | YB6 | 89 | 1000 | FRONT |
| BIMOTA | YB8 | 90 | 1000 | FRONT |
| BIMOTA | YB10 Dieci | 91- | 1000 | FRONT |
| BIMOTA | SB6 | 97- 00 | 1100 | FRONT |
| BORILE | B CR, MT | 02- | 500 | FRONT |
| CAGIVA | Mito | 93- | 125 | FRONT |
| CAGIVA | SP 525 Mito | 08- 10 | 125 | FRONT |
| CAGIVA | Planet | 97- 07 | 125 | FRONT |
| CAGIVA | Raptor | 03- 10 | 125 | FRONT |
| CAGIVA | Mito | 07 | 500 | FRONT |
| CAGIVA | River | 00- | 500 | FRONT |
| CAGIVA | River | 94- 99 | 600 | FRONT |
| CANNONDALE | S (Motard) | 03 | 440 | FRONT |
| DUCATI | SS, Junior | 92- 97 | 400 | FRONT |
| DUCATI | SS, Nuda | 92- | 400 | FRONT |
| DUCATI | Single | 93 | 502 | FRONT |
| DUCATI | Supermono | 93 | 502 | FRONT |
| DUCATI | SS Supersport | 95- 00 | 600 | FRONT |
| DUCATI | M Monster | 94- 99 | 600 | FRONT |
| DUCATI | Biposto | 95- 98 | 748 | FRONT |
| DUCATI | SP | 95- 97 | 748 | FRONT |
| DUCATI | Monster | 96- 99 | 750 | FRONT |

| | | | | |
|---------|------------------|--------|-----|-------|
| DUCATI | SS | 91- | 750 | FRONT |
| DUCATI | SS Supersport | 95- 99 | 750 | FRONT |
| DUCATI | SS, Carenara | 92- | 750 | FRONT |
| DUCATI | SS, Nuda | 92 | 750 | FRONT |
| DUCATI | Super Sport | 92- 94 | 750 | FRONT |
| DUCATI | Strada | 89 | 851 | FRONT |
| DUCATI | Strada | 91- | 851 | FRONT |
| DUCATI | Superbike | 90 | 851 | FRONT |
| DUCATI | Roche Replica | 91- | 888 | FRONT |
| DUCATI | SP V | 93 | 888 | FRONT |
| DUCATI | SP4 | 92- 95 | 888 | FRONT |
| DUCATI | SPO | | 888 | FRONT |
| DUCATI | SPS | 92- 95 | 888 | FRONT |
| DUCATI | Strada | 93 | 888 | FRONT |
| DUCATI | Superbike | 93 | 888 | FRONT |
| DUCATI | FE | 97- | 900 | FRONT |
| DUCATI | M, IL Monster | 93- 99 | 900 | FRONT |
| DUCATI | SL | 92- 97 | 900 | FRONT |
| DUCATI | SS | 90- 94 | 900 | FRONT |
| DUCATI | SS Supersport | 95- 97 | 900 | FRONT |
| DUCATI | SSR | 92 | 900 | FRONT |
| DUCATI | 907 I. E. | 90- 93 | 900 | FRONT |
| DUCATI | M Street Monster | 94- 99 | 900 | FRONT |
| DUCATI | Biposto | 94- | 916 | FRONT |
| FANTIC | TZ SM | 12- | 125 | FRONT |
| GAS GAS | SM | 02- | 125 | FRONT |
| GAS GAS | SM | 02- | 250 | FRONT |
| GAS GAS | FSE SM | 02 | 400 | FRONT |
| GAS GAS | FSE SM | 03- 06 | 450 | FRONT |

| | | | | |
|-----------|------------------------|--------|------|-------|
| GAS GAS | FSR SM | 07- | 450 | FRONT |
| GILERA | Saturno Bialbero | 90 | 350 | FRONT |
| GILERA | Saturno Bialbero | 90 | 500 | FRONT |
| GILERA | Saturno Piuma | 90 | 600 | FRONT |
| HONDA | RS | 95- | 125 | FRONT |
| HONDA | RS R | 93- | 250 | FRONT |
| HUSQVARNA | SM R | 02 | 400 | FRONT |
| HUSQVARNA | SM R | 03- 04 | 450 | FRONT |
| HUSQVARNA | SM R | 01- | 570 | FRONT |
| INDIAN | Chief Blackhawk | 11- 13 | 1700 | FRONT |
| INDIAN | Chief Bomber | 10- 13 | 1700 | FRONT |
| INDIAN | Chief Classic | 10- 13 | 1700 | FRONT |
| INDIAN | Chief Dark Horse | 10- 13 | 1700 | FRONT |
| INDIAN | Chief Deluxe | 09- 13 | 1700 | FRONT |
| INDIAN | Chief Roadmaster | 09- 13 | 1700 | FRONT |
| INDIAN | Chief Standard | 09- 13 | 1700 | FRONT |
| INDIAN | Chief Vintage | 09- 13 | 1700 | FRONT |
| ITALJET | Grifon | 00- | 900 | FRONT |
| KTM | Sting | 99- | 125 | FRONT |
| KTM | SX SM Factory Replica | 04- | 450 | FRONT |
| KTM | Duke | 93- 95 | 600 | FRONT |
| KTM | Duke | 96- 98 | 620 | FRONT |
| KTM | Duke | 99- 02 | 640 | FRONT |
| KTM | LC4 Supermoto | 03 | 640 | FRONT |
| KTM | LC4 SM Factory Replica | 02- | 660 | FRONT |
| KTM | SMC Supermoto | 03 | 660 | FRONT |
| LAVERDA | | 92- | 650 | FRONT |
| LAVERDA | | 96- | 668 | FRONT |
| LAVERDA | Ghost, Diamante | 97- | 668 | FRONT |

| | | | | |
|------------|--------------------------|--------|------------|-------|
| LAVERDA | Cup | 98- | 750 | FRONT |
| LAVERDA | Diamante | 97- | 750 | FRONT |
| LAVERDA | Ghost Strike | 97- | 750 | FRONT |
| LAVERDA | S Formula | 97- 01 | 750 | FRONT |
| LAVERDA | S, S Carenata | 97- | 750 | FRONT |
| LAVERDA | Sport | 99- | 750 | FRONT |
| LAVERDA | Strike/Black Strike | 99- | 750 | FRONT |
| LAVERDA | T8 | 98- | 750 | FRONT |
| LAVERDA | TTS | 99- | 800 | FRONT |
| LAVERDA | JOTA | 95 | 1000 | FRONT |
| MOTO-GUZZI | Ippogrifo | 97- | 740 | FRONT |
| MOTO-GUZZI | Daytona | 91- | 1000 | FRONT |
| MOTO-GUZZI | Quota | 92 | 1000 | FRONT |
| MOTO-GUZZI | RS Daytona | 97- 00 | 1000 | FRONT |
| MOTO-GUZZI | V10 Centauro | 96- 00 | 1000 | FRONT |
| MOTO-GUZZI | California Jackal | 00 | 1100 | FRONT |
| MOTO-GUZZI | California Jackal Basic | 00 | 1100 | FRONT |
| MOTO-GUZZI | California Special | 99- 00 | 1100 | FRONT |
| MOTO-GUZZI | Sport | 96- | 1100 | FRONT |
| MOTO-GUZZI | EV California | 97- 00 | 1100 | FRONT |
| MOTO-GUZZI | V11 Sport | 97- 00 | 1100 | FRONT |
| MZ | (MUZ) Skorpion Cup | 99- | 660 | FRONT |
| MZ | (MUZ) Skorpion Replica | 97- | 660 | FRONT |
| MZ | (MUZ) Skorpion Sport | 95- | 660 | FRONT |
| MZ | (MUZ) Skorpion Tour | 95- | 660 | FRONT |
| MZ | (MUZ) Skorpion Traveller | 99- | 660 | FRONT |
| NORTON | F-1 | 90 | 588 Rotary | FRONT |
| NORTON | TT | 92- | 588 Rotary | FRONT |
| PGO | G-Max | 06- | 250 | FRONT |

| | | | | |
|--------|------------------|--------|------|-------|
| SACHS | X-Road | 05- | 125 | FRONT |
| SACHS | XTC | 99- | 125 | FRONT |
| SACHS | XTC-N | 99- | 125 | FRONT |
| SACHS | MadAss | 05- | 500 | FRONT |
| SACHS | Roadster V1.6 | 01- | 650 | FRONT |
| SACHS | B-805 | 02- | 800 | FRONT |
| SACHS | Roadster V2 | 00- | 800 | FRONT |
| SACHS | S-805 | 03- | 800 | FRONT |
| TM | SMM | 05- 06 | 125 | FRONT |
| TM | SMR | 05- 07 | 125 | FRONT |
| TM | SMF F | 02 | 400 | FRONT |
| TM | SMR F | 03 | 400 | FRONT |
| TM | SMM F | 05- 06 | 450 | FRONT |
| TM | SMR F | 04- 07 | 450 | FRONT |
| TM | SMX F | 03 | 450 | FRONT |
| TM | SMM F | 05- 06 | 530 | FRONT |
| TM | SMR F | 03- 07 | 530 | FRONT |
| TM | SMX F | 03 | 600 | FRONT |
| VOR | SM | 02 | 400 | FRONT |
| VOR | SM | 02- | 450 | FRONT |
| VOR | 492 Super Motard | 00- 01 | 500 | FRONT |
| VOR | SM | 02- | 530 | FRONT |
| VOXAN | Cafe Racer | 01- 06 | 1000 | FRONT |
| VOXAN | Roadster | 01- 06 | 1000 | FRONT |
| YAMAHA | TZR R | 94 | 250 | FRONT |
| YAMAHA | SZR | 96- 01 | 660 | FRONT |

Tipo / Type : 4031

| Marca / Brand | Vehículo/ Modelo Vehicle / Model | Año /Year | Motor / Engine | Eje / Axle |
|----------------------|---|------------------|---------------------------|-------------------|
| ALFER | MC | 88 | 125 | FRONT |
| ALFER | GR Enduro | 88 | 250 | FRONT |
| ALFER | MC | 88 | 250 | FRONT |
| ALFER | GR Enduro | 88 | 300 | FRONT |
| APRILIA | Sport Pro. | 92 | 125 | FRONT |
| APRILIA | Tuono | 04- 07 | 125 | FRONT |
| APRILIA | AF1 Europa, Futura | 90- 92 | 125 | FRONT |
| APRILIA | AF1 Replica, Sintesi | 89- 91 | 125 | FRONT |
| APRILIA | RS Extrema | 93- 98 | 125 , | FRONT |
| APRILIA | RS | 99- 05 | 125 | FRONT |
| APRILIA | RS Pista | 05- | 125 | FRONT |
| APRILIA | AF1 Replica | 90- | 250 | FRONT |
| ASPES | Sintesi | 88- | 125 | FRONT |
| ATK | ATK CC,MX | 91- 92 | 250 | FRONT |
| ATK | ATK ES CC,MX, STD | 91- 92 | 350 | FRONT |
| ATK | ATK CC,MX | 91- 92 | 406 | FRONT |
| ATK | ATK | 89- 91 | 560 | FRONT |
| ATK | ATK | 91- | 604 | FRONT |
| ATK | ATK ES CC,MX, STD | 91- 92 | 604 | FRONT |
| ATK | ATK Quadracer | 90- | 604 | FRONT |
| BENELLI | Devil | 92 | 50 | FRONT |
| BENELLI | Spring | 92 | 50 | FRONT |
| BENELLI | Jarno | 89 | 125 | FRONT |
| BENELLI | BX | 89 | 125 | FRONT |
| GILERA | SP01 | 90 | 125 | FRONT |
| GILERA | Crono | 92- | 125 | FRONT |

| | | | | |
|--------|---------------|-----|-----|--------------|
| GILERA | Freestyle | 92- | 125 | FRONT |
| GILERA | MX1, MRX | 90- | 125 | FRONT |
| GILERA | SP02 | 90- | 125 | FRONT |
| GILERA | CX | 91- | 125 | FRONT |
| GILERA | Nordwest | 91- | 600 | FRONT |
| KTM | MX VC, Enduro | 87- | 250 | FRONT / REAR |
| KTM | EXC | 87 | 350 | FRONT / REAR |
| KTM | GS | 87 | 350 | FRONT / REAR |
| KTM | MX | 87 | 350 | FRONT / REAR |
| KTM | Enduro | 87- | 400 | FRONT / REAR |
| KTM | MX | 87 | 500 | FRONT / REAR |
| KTM | LC4 | 87- | 550 | FRONT / REAR |
| KTM | MX | 87- | 550 | FRONT / REAR |
| KTM | EXC | 87 | 600 | FRONT / REAR |
| KTM | LC4 | 88- | 600 | FRONT / REAR |
| KTM | LC4 Enduro | 88- | 600 | FRONT / REAR |
| KTM | MC | 88 | 600 | FRONT / REAR |
| KTM | MX | 87 | 600 | FRONT / REAR |

Tipo / Type : 4034

| Marca / Brand | Vehículo/ Modelo Vehicle / Model | Año /Year | Motor / Engine | Eje / Axle |
|----------------------|---|------------------|---------------------------|-------------------|
| HONDA | NHX | 08- 09 | 110 | FRONT |
| HONDA | SCV Lead | 08- 09 | 110 | FRONT |
| HONDA | CH Spacy | 94- | 125 | FRONT |
| HONDA | PS i | 07- 13 | 125 | FRONT |
| HONDA | SES Dylan | 02- 07 | 125 | FRONT |
| HONDA | SH | 02- 08 | 125 | FRONT |
| HONDA | PS i | 07- 11 | 150 | FRONT |
| HONDA | SES Dylan | 02- 06 | 150 | FRONT |
| HONDA | SH | 02- 08 | 150 | FRONT |
| SUZUKI | Sky Wave Type II | 98- | 250 | REAR |
| SUZUKI | AN Burgman | 98- 03 | 250 | REAR |
| SUZUKI | AN Burgman | 99- 00 | 400 | REAR |
| YAMAHA | YFZ S Left/Rear | 06- 09 | 450 | REAR |
| YAMAHA | YFM Raptor | 13- | 700 | REAR |

Tipo / Type : 4035

| Marca / Brand | Vehículo/ Modelo Vehicle / Model | Año /Year | Motor / Engine | Eje / Axle |
|----------------------|---|------------------|---------------------------|-------------------|
| APRILIA | RS | 06- | 50 | FRONT |
| APRILIA | Blue Marlin | 02 | 1000 | REAR |
| APRILIA | ETV Caponord | 01- 08 | 1000 | REAR |
| APRILIA | ETV Caponord Rally Raid | 04- 08 | 1000 | REAR |
| APRILIA | RSV Factory Pista (Rad.cal) | 04- | 1000 | REAR |
| APRILIA | RSV Falco SL, R | 00- 04 | 1000 , | REAR |
| APRILIA | RSV Mille | 97- 03 | 1000 | REAR |
| APRILIA | RSV Mille Nera (Rad.cal) | 04- | 1000 | REAR |

| | | | | |
|---------|-------------------------------|--------|------|------|
| APRILIA | RSV Mille R | 00- 04 | 1000 | REAR |
| APRILIA | RSV Mille R (Rad.cal) | 03 | 1000 | REAR |
| APRILIA | RSV Mille R (Rad.cal) | 05- | 1000 | REAR |
| APRILIA | RSV Mille R Factory (Rad.cal) | 04- | 1000 | REAR |
| APRILIA | RSV Mille SP | 00 | 1000 | REAR |
| APRILIA | RSV Tuono Fighter | 03- 05 | 1000 | REAR |
| APRILIA | RSV Tuono R | 03 | 1000 | REAR |
| APRILIA | RSV Tuono R (Rad.cal) ABS | 04- | 1000 | REAR |
| APRILIA | RSV Tuono R Factory ABS | 06- | 1000 | REAR |
| APRILIA | RSV Tuono V4 R | 11- | 1000 | REAR |
| APRILIA | RSV4 ABS | 09- | 1000 | REAR |
| APRILIA | RSV4-R ABS APRC | 10- | 1000 | REAR |
| APRILIA | RSV4-RF | 15- | 1000 | REAR |
| APRILIA | RSV4-RR | 15- | 1000 | REAR |
| APRILIA | RSV Tuono V4 | 15- | 1100 | REAR |
| APRILIA | RSV Tuono V4 Factory | 16- | 1100 | REAR |
| APRILIA | RSV Tuono V4 RR | 15- | 1100 | REAR |
| BENELLI | BN | 14 | 302 | REAR |
| BENELLI | Leoncino | 16- | 500 | REAR |
| BENELLI | TRK | 16- | 502 | REAR |
| BENELLI | BN | 12- | 600 | REAR |
| BENELLI | BN GT | 14- | 600 | REAR |
| BENELLI | Due | 07- | 756 | REAR |
| BENELLI | Trek | 07- | 899 | REAR |
| BENELLI | TnT | 07- | 899 | REAR |
| BENELLI | TnT Century Racer | 11- | 899 | REAR |
| BENELLI | Tornado TRE | 03- 06 | 900 | REAR |
| BENELLI | Tornado TRE RS (Rad.cal) | 04- 06 | 900 | REAR |
| BENELLI | TnT | 05- | 1130 | REAR |

| | | | | |
|------------|------------------------|--------|---------|--------------|
| BENELLI | TnT Cafe Racer | 05- | 1130 | REAR |
| BENELLI | TnT Century Racer | 11- | 1130 | REAR |
| BENELLI | TnT Officine | 07- | 1130 | REAR |
| BENELLI | TnT R | 17- | 1130 | REAR |
| BENELLI | TnT Sport | 05- | 1130 | REAR |
| BENELLI | TnT Titanium | 05- | 1130 | REAR |
| BENELLI | TnT Trek | 06- | 1130 | REAR |
| BENELLI | TnT Trek Amazonas | 07- | 1130 | REAR |
| BIMOTA | 3D Tesi | 16- | 800 | REAR |
| BIMOTA | BB3 | 14- | 1000 | REAR |
| BIMOTA | DB5 Mille (Rad.cal) | 05- 11 | 1000 | REAR |
| BIMOTA | DB5 S (Rad.cal) | 07- 11 | 1000 | REAR |
| BIMOTA | DB6 Delirio (Rad.cal) | 07- | 1000 | REAR |
| BIMOTA | H2 Supercharged | 20 | 1000 | REAR |
| BIMOTA | DB10 Bimotard | 12- | 1078 | REAR |
| BIMOTA | DB5 RE | 12- | 1078 | REAR |
| BIMOTA | DB7 (Rad.cal) | 08 | 1098 | REAR |
| BIMOTA | 3D Tesi (Rad.cal) | 07- | 1100 | REAR |
| BIMOTA | DB6R Delirio (Rad.cal) | 08- | 1100 | REAR |
| BIMOTA | DB8 (Rad.cal) | 10- | 1198 | REAR |
| BIMOTA | Impeto | 16- | 1200 | REAR |
| BIMOTA | DB11 VLX (Rad.cal) | 13- | 1200 | REAR |
| BIMOTA | DB12 | 12- | 1200 | REAR |
| BIMOTA | DB9 Brivido | 12- | 1200 | REAR |
| BOMBARDIER | 500 Traxter 4x4 | 99- 00 | 500 | FRONT / REAR |
| BRAMMO | Empulse | 14- 16 | ELETRIC | REAR |
| CAGIVA | Raptor | 01- | 650 | REAR |
| CAGIVA | V-Raptor | 01- | 650 | REAR |
| CAGIVA | Raptor | 00- | 1000 | REAR |

| | | | | |
|--------|-----------------------|--------|------|--------------|
| CAGIVA | V-Raptor | 00- | 1000 | REAR |
| CAGIVA | X3 Raptor | 04- | 1000 | REAR |
| CAGIVA | X-Raptor | 03- | 1000 | REAR |
| CAGIVA | Xtra Raptor | 02- | 1000 | REAR |
| CPI | GTR | 03- | 50 | FRONT |
| CPI | X-Large | 02- | 125 | FRONT / REAR |
| CPI | X-Large | 02- | 200 | FRONT / REAR |
| DERBI | GP1 | 05- | 50 | FRONT |
| DERBI | GPR Nude | 04- | 50 | FRONT |
| DERBI | GPR Racing | 04- | 50 | FRONT |
| DERBI | Senda DRD Pro SM | 05- | 50 | FRONT |
| DERBI | Senda DRD SM | 10- | 125 | FRONT |
| DERBI | GP1 | 05- | 125 | FRONT |
| DERBI | GP1 | 05- | 250 | FRONT |
| DERBI | Mulhacen | 05- 07 | 659 | REAR |
| DERBI | Mulhacen Cafe | 08- | 659 | REAR |
| DUCATI | Multistrada | 05- 06 | 620 | REAR |
| DUCATI | Multistrada Dark | 05- 06 | 620 | REAR |
| DUCATI | Sport | 03- 06 | 620 | REAR |
| DUCATI | Monster (Rad.cal) | 08- 12 | 696 | REAR |
| DUCATI | S | 03- 07 | 749 | REAR |
| DUCATI | R (Rad.cal) | 04- 07 | 749 | REAR |
| DUCATI | Sport | 00- 02 | 750 | REAR |
| DUCATI | Super Sport | 00- 02 | 750 | REAR |
| DUCATI | Monster | 12- | 795 | REAR |
| DUCATI | Hypermotard ABS | 10- 12 | 796 | REAR |
| DUCATI | Monster (Rad.cal) | 11- 14 | 796 | REAR |
| DUCATI | Monster ABS (Rad.cal) | 11- 14 | 796 | REAR |
| DUCATI | Hypermotard | 13- 15 | 821 | REAR |

| | | | | |
|--------|----------------------|--------|-----|------|
| DUCATI | Hypermotard ABS | 13- 15 | 821 | REAR |
| DUCATI | Hypermotard SP | 13- 15 | 821 | REAR |
| DUCATI | Hypermotard SP ABS | 13- 15 | 821 | REAR |
| DUCATI | Hyperstrada | 13- 15 | 821 | REAR |
| DUCATI | Hyperstrada ABS | 13- 15 | 821 | REAR |
| DUCATI | Sport | 03- 06 | 821 | REAR |
| DUCATI | Supersport | 03- 06 | 821 | REAR |
| DUCATI | Monster | 15- | 821 | REAR |
| DUCATI | Monster Dark | 15- | 821 | REAR |
| DUCATI | (Rad.cal) | 08- 10 | 848 | REAR |
| DUCATI | EVO (Rad.cal) | 11- 12 | 848 | REAR |
| DUCATI | Streetfighter | 12- | 848 | REAR |
| DUCATI | Streetfighter S | 12- | 848 | REAR |
| DUCATI | Panigale | 14- 15 | 899 | REAR |
| DUCATI | Super Sport | 98- 02 | 900 | REAR |
| DUCATI | Sport Touring 4 | 99- 01 | 916 | REAR |
| DUCATI | Hypermotard | 16- 18 | 939 | REAR |
| DUCATI | Hypermotard SP | 16- 18 | 939 | REAR |
| DUCATI | Hyperstrada | 16- | 939 | REAR |
| DUCATI | SuperSport | 17- | 939 | REAR |
| DUCATI | SuperSport S | 17- | 939 | REAR |
| DUCATI | Sport Touring | 98- | 944 | REAR |
| DUCATI | ST2 | 97- | 944 | REAR |
| DUCATI | Hypermotard | 19- | 950 | REAR |
| DUCATI | Hypermotard | 19- | 950 | REAR |
| DUCATI | Panigale V2 | 20- | 955 | REAR |
| DUCATI | Panigale | 16-19 | 959 | REAR |
| DUCATI | Panigale Corse | 16-18 | 959 | REAR |
| DUCATI | D16RR Desmosedici RR | 07- 08 | 990 | REAR |

| | | | | |
|--------|--------------------------------|--------|------|------|
| DUCATI | ST3 | 04- | 992 | REAR |
| DUCATI | ST3s ABS | 06- | 992 | REAR |
| DUCATI | ST4s | 02- 06 | 996 | REAR |
| DUCATI | ST4s ABS | 03- 06 | 996 | REAR |
| DUCATI | Monster S4Rs | 06 | 998 | REAR |
| DUCATI | S | 03- 07 | 999 | REAR |
| DUCATI | Monster S4R | 07- | 999 | REAR |
| DUCATI | Monster S4RS | 07- | 999 | REAR |
| DUCATI | R (Rad.cal) | 03- 07 | 999 | REAR |
| DUCATI | Hypermotard | 06 | 1000 | REAR |
| DUCATI | Monster S2R | 06- 07 | 1000 | REAR |
| DUCATI | Multistrada | 07- | 1000 | REAR |
| DUCATI | Multistrada DS | 03- 06 | 1000 | REAR |
| DUCATI | Multistrada S DS | 05- | 1000 | REAR |
| DUCATI | Supersport DS | 03- 06 | 1000 | REAR |
| DUCATI | Panigale V4 R | 19- | 1000 | REAR |
| DUCATI | 1098 (Rad. cal) | 07- 08 | 1098 | REAR |
| DUCATI | 1098 R (Rad.cal) | 08- | 1098 | REAR |
| DUCATI | 1098 R Bayliss LE (Rad.cal) | 09- | 1098 | REAR |
| DUCATI | 1098 S (Rad. cal) | 07- 08 | 1098 | REAR |
| DUCATI | Streetfighter 1098 (Rad.cal) | 09- | 1098 | REAR |
| DUCATI | Streetfighter 1098 S (Rad.cal) | 09- | 1098 | REAR |
| DUCATI | Hypermotard 1100 | 07- | 1100 | REAR |
| DUCATI | Hypermotard EVO 1100 | 10- | 1100 | REAR |
| DUCATI | Hypermotard EVO 1100 SP | 10- | 1100 | REAR |
| DUCATI | Monster (Rad.cal) | 09- | 1100 | REAR |
| DUCATI | Monster ABS (Rad.cal) | 09- | 1100 | REAR |
| DUCATI | Monster EVO (Rad.cal) | 11- | 1100 | REAR |
| DUCATI | Monster EVO ABS (Rad.cal) | 11- | 1100 | REAR |

| | | | | |
|--------|--------------------------|--------|------|------|
| DUCATI | Monster S (Rad.cal) | 09- | 1100 | REAR |
| DUCATI | Monster S ABS (Rad.cal) | 09- | 1100 | REAR |
| DUCATI | Multistrada | 07- 09 | 1100 | REAR |
| DUCATI | Multistrada S | 07- 09 | 1100 | REAR |
| DUCATI | Panigale V4 | 18- | 1100 | REAR |
| DUCATI | Panigale V4 S | 18- | 1100 | REAR |
| DUCATI | Panigale V4 S Corse | 19- | 1100 | REAR |
| DUCATI | Panigale V4 Speciale | 18- | 1100 | REAR |
| DUCATI | Streetfighter V4 | 20- | 1100 | REAR |
| DUCATI | Streetfighter V4 S | 20- | 1100 | REAR |
| DUCATI | 1198 (Rad.cal) | 09- | 1198 | REAR |
| DUCATI | 1198 S (Rad.cal) | 09- | 1198 | REAR |
| DUCATI | 1198 SP (Rad.cal) | 11- | 1198 | REAR |
| DUCATI | Panigale | 12- 14 | 1199 | REAR |
| DUCATI | Panigale R | 13- | 1199 | REAR |
| DUCATI | Panigale S | 12- 14 | 1199 | REAR |
| DUCATI | Superleggera | 14- | 1199 | REAR |
| DUCATI | Monster | 14- 16 | 1200 | REAR |
| DUCATI | Monster | 17- | 1200 | REAR |
| DUCATI | Monster R | 16- | 1200 | REAR |
| DUCATI | Monster S | 14- | 1200 | REAR |
| DUCATI | Monster 25 Anniversario | 17- | 1200 | REAR |
| DUCATI | Multistrada | 10- 14 | 1200 | REAR |
| DUCATI | Multistrada S GT | 12- 14 | 1200 | REAR |
| DUCATI | Multistrada S Pikes Peak | 11- 14 | 1200 | REAR |
| DUCATI | Multistrada S Sport | 10- 14 | 1200 | REAR |
| DUCATI | Multistrada S Touring | 10- 14 | 1200 | REAR |
| DUCATI | Panigale | 15- | 1299 | REAR |
| DUCATI | Panigale R | 15- | 1299 | REAR |

| | | | | |
|-----------------|--------------------------|-----|---------|------|
| DUCATI | Panigale R Final Edition | 17- | 1299 | REAR |
| DUCATI | Panigale S | 15- | 1299 | REAR |
| DUCATI | Panigale S Anniversario | 17- | 1299 | REAR |
| DUCATI | Superleggera | 17- | 1299 | REAR |
| GILERA | Nexus | 04- | 500 | REAR |
| GILERA | Supersport | 02- | 600 | REAR |
| HARLEY DAVIDSON | Life Wire | 19- | ELETRIC | REAR |
| HONDA | RC213V-S | 16- | 1000 | REAR |
| HONDA | CBR Fireblade RR+R | 20- | 1000 | REAR |
| HONDA | CBR Fireblade RR+R SP | 20- | 1000 | REAR |
| HOREX | VR6 Cafe Racer | 17- | 1200 | REAR |
| HOREX | VR6 Classic | 17- | 1200 | REAR |
| KAWASAKI | H2 Carbon Ninja | 17- | 1000 | REAR |
| KAWASAKI | H2 Ninja | 15- | 1000 | REAR |
| KAWASAKI | H2R Ninja | 15- | 1000 | REAR |
| KTM | RC8 | 08- | 1190 | REAR |
| KTM | RC8 R | 09- | 1190 | REAR |
| KTM | RC8 R Track | 11- | 1190 | REAR |
| KTM | Super Duke GT | 16- | 1290 | REAR |
| KTM | Super Duke R | 14- | 1290 | REAR |
| LAVERDA | TTS | 99- | 800 | REAR |
| LAVERDA | SFC (Rad.cal) | 04- | 1000 | REAR |
| MALAGUTI | Madison 3 | 08- | 125 | REAR |
| MALAGUTI | Madison 3 ie | 08- | 250 | REAR |
| MALAGUTI | GT Spidermax | 04- | 500 | REAR |
| MALAGUTI | RS Spidermax | 09- | 500 | REAR |
| MBK | Skycruiser | 06- | 125 | REAR |
| MBK | XQ Thunder | 01- | 125 | REAR |
| MBK | YP Skyliner | 01- | 125 | REAR |

| | | | | |
|-------------|-----------------------------|--------|------|------|
| MBK | Skyliner | 01- | 150 | REAR |
| MBK | XQ Thunder | 02- | 150 | REAR |
| MBK | Skyliner | 04- | 180 | REAR |
| MONDIAL | EVO (Rad.cal) | 04- | 1000 | REAR |
| MONDIAL | Piega | 03- | 1000 | REAR |
| MONDIAL | RZ Nuda | 04- | 1000 | REAR |
| MONDIAL | Starfighter (Rad.cal) | 04- | 1000 | REAR |
| MOTO-GUZZI | Breva | 03- | 750 | REAR |
| MOTO-GUZZI | Nevada Classic ie | 06- | 750 | REAR |
| MOTO-GUZZI | Nevada, Nevada Club | 03- | 750 | REAR |
| MOTO-GUZZI | V7 Cafe Classic | 10- | 750 | REAR |
| MOTO-GUZZI | V7 Classic | 09- 12 | 750 | REAR |
| MOTO-GUZZI | V7 Clubman Racer | 10- | 750 | REAR |
| MOTO-GUZZI | V7 Racer | 11 | 750 | REAR |
| MOTO-GUZZI | V Breva | 04 | 1100 | REAR |
| MOTO-GUZZI | MGS-01 Corsa (Rad.cal) | 05- | 1200 | REAR |
| MOTO-GUZZI | Sport 4V | 09- 11 | 1200 | REAR |
| MOTO-MORINI | 9,5 | 06- 09 | 1200 | REAR |
| MOTO-MORINI | Corsaro | 06- 13 | 1200 | REAR |
| MOTO-MORINI | Sport | 08- | 1200 | REAR |
| MV AGUSTA | Brutale | 12- | 675 | REAR |
| MV AGUSTA | F3 | 11- | 675 | REAR |
| MV AGUSTA | F3 RC | 16- | 675 | REAR |
| MV AGUSTA | Brutale | 13- | 800 | REAR |
| MV AGUSTA | Brutale Dragster | 15- | 800 | REAR |
| MV AGUSTA | Brutale Dragster RC | 17- 18 | 800 | REAR |
| MV AGUSTA | Brutale Dragster RR | 15- | 800 | REAR |
| MV AGUSTA | Brutale Dragster RR LH44 | 18- | 800 | REAR |
| MV AGUSTA | Brutale Dragster RR Pirelli | 18- | 800 | REAR |

| | | | | |
|-----------|---------------------------|--------|------|--------------|
| MV AGUSTA | Brutale RC | 18- | 800 | REAR |
| MV AGUSTA | Brutale RR | 15- | 800 | REAR |
| MV AGUSTA | F3 | 14- | 800 | REAR |
| MV AGUSTA | F3 RC | 16- | 800 | REAR |
| MV AGUSTA | Rivale | 13- | 800 | REAR |
| MV AGUSTA | RVS#1 | 18- | 800 | REAR |
| MV AGUSTA | Superveloce | 19- | 800 | REAR |
| MV AGUSTA | Stradale | 15- | 800 | REAR |
| MV AGUSTA | Turismo Veloce | 14- | 800 | REAR |
| MV AGUSTA | Turismo Veloce Lusso | 14- | 800 | REAR |
| MV AGUSTA | Turismo Veloce RC | 17- | 800 | REAR |
| NORTON | Commando Cafe Racer | 11- 17 | 961 | REAR |
| NORTON | Commando Cafe Racer MK II | 18- | 961 | REAR |
| NORTON | Commando SE | 10- 14 | 961 | REAR |
| NORTON | Commando SF | 13- 15 | 961 | REAR |
| NORTON | Commando SF Sport | 11- 15 | 961 | REAR |
| NORTON | Dominator Naked | 17- | 961 | REAR |
| NORTON | V4 RR | 18- | 1200 | REAR |
| PEUGEOT | CityStar | 14- | 50 | REAR |
| PEUGEOT | Speedfight 3 (LC) | 10- | 50 | REAR |
| PEUGEOT | Speedfight 3 RS (LC) | 10- | 50 | REAR |
| PEUGEOT | Speedfight 4 (LC) | 15- | 50 | REAR |
| PEUGEOT | Active | 13- | 125 | REAR |
| PEUGEOT | CityStar | 11- | 125 | REAR |
| PEUGEOT | Django Heritage | 14- | 125 | REAR |
| PEUGEOT | Django Heritage | 14- | 150 | REAR |
| PEUGEOT | CityStar | 13- | 200 | REAR |
| PEUGEOT | Satelis | 06 | 500 | FRONT / REAR |
| PIAGGIO | X8 | 04 | 125 | REAR |

| | | | | |
|---------|--------------------------|--------|---------|--------------|
| PIAGGIO | X9 | 01- 03 | 125 | FRONT / REAR |
| PIAGGIO | X9 Evolution Left/Rear | 06- | 125 | REAR |
| PIAGGIO | X9 Left/Rear | 04- | 125 | REAR |
| PIAGGIO | X9 | 02- | 180 | FRONT / REAR |
| PIAGGIO | X8 | 04 | 200 | REAR |
| PIAGGIO | X9 | 03- | 200 | FRONT / REAR |
| PIAGGIO | X9 | 00- 04 | 250 | FRONT / REAR |
| PIAGGIO | Beverly Cruiser | 08- | 500 | FRONT / REAR |
| PIAGGIO | X9 | 01- 03 | 500 | FRONT / REAR |
| PIAGGIO | X9 Evolution | 04- | 500 | REAR |
| PIAGGIO | X9 Evolution ABS | 04- | 500 | REAR |
| PIAGGIO | BV | 06- | 500 | FRONT / REAR |
| RIEJU | MRT Pro | 09- | 50 | FRONT / REAR |
| RIEJU | MRT Pro Supermotard | 09- | 50 | FRONT / REAR |
| RIEJU | SMX Pro | 08- | 50 | FRONT |
| RIEJU | Tango | 08- | 50 | FRONT |
| RIEJU | Tango | 10- | 50 | FRONT |
| RIEJU | Marathon Pro | 09- | 125 | FRONT |
| RIEJU | Marathon Pro Supermotard | 09- | 125 | FRONT |
| RIEJU | Tango | 08- | 125 | FRONT |
| RIEJU | Tango Pro | 08- | 125 | FRONT |
| RIEJU | Tango | 08- | 250 | FRONT |
| SUZUKI | UH Burgman | 02- 06 | 125 | REAR |
| SUZUKI | UH Burgman | 04- 06 | 150 | REAR |
| VICTORY | Empulse TT | 16- | ELETRIC | REAR |
| VOXAN | Cafe Racer | 01- 06 | 1000 | REAR |
| VOXAN | Roadster | 01- 06 | 1000 | REAR |
| VOXAN | VB1 EVO | 04- | 1000 | REAR |
| YAMAHA | VP X-City | 08- | 125 | REAR |

| | | | | |
|--------|--------------------|-----|-----|------|
| YAMAHA | XQ Maxter | 01- | 125 | REAR |
| YAMAHA | YP Majesty | 01- | 125 | REAR |
| YAMAHA | YP X-Max | 06- | 125 | REAR |
| YAMAHA | YP X-Max Sport Ed. | 11- | 125 | REAR |
| YAMAHA | XQ Maxter | 01- | 150 | REAR |
| YAMAHA | YP Majesty | 01- | 150 | REAR |
| YAMAHA | YP R Majesty | 04- | 180 | REAR |

Tipo / Type : 4041

| Marca / Brand | Vehículo/ Modelo Vehicle / Model | Año /Year | Motor / Engine | Eje / Axle |
|----------------------|---|------------------|---------------------------|-------------------|
| APRILIA | Sport City One | 08- | 50 | FRONT |
| APRILIA | SR Max | 12- | 125 | FRONT / REAR |
| APRILIA | SR Sport City One | 12- | 125 | FRONT |
| APRILIA | SR Max | 12- | 300 | FRONT / REAR |
| APRILIA | SRV | 12- | 850 | REAR |
| DERBI | Boulevard | 09- | 50 | FRONT |
| GILERA | Runner PJ | 06- | 50 | FRONT |
| GILERA | Runner SP | 06- | 50 | FRONT |
| GILERA | Nexus | 07- | 125 | FRONT / REAR |
| GILERA | FX Runner (Hengtong cal.) | 00- | 125 | FRONT |
| GILERA | FX Runner SP (Hengtong cal.) | 00- | 125 | FRONT |
| GILERA | ST Runner | 08- | 125 | FRONT |
| GILERA | VX Runner 4T (Hengtong cal.) | 01- | 125 | FRONT |
| GILERA | FXR Runner (Hengtong cal.) | 00- | 180 | FRONT |
| GILERA | FXR Runner SP (Hengtong | 00- | 180 | FRONT |
| GILERA | VXR Runner | 01- | 180 | FRONT |
| GILERA | VXR Runner 4T (Hengtong | 01- | 180 | FRONT |
| GILERA | ST Runner | 08- | 200 | FRONT |

| | | | | |
|---------|--------------------------|--------|-----|--------------|
| GILERA | VXR Runner 4T (Hengtong) | 01- | 200 | FRONT |
| GILERA | Nexus | 07- | 250 | FRONT / REAR |
| GILERA | GP | 08- | 800 | FRONT |
| PEUGEOT | CityStar | 14- | 50 | FRONT |
| PEUGEOT | Active | 13- | 125 | FRONT |
| PEUGEOT | CityStar | 11- | 125 | FRONT |
| PEUGEOT | Geopolis | 06- | 125 | FRONT |
| PEUGEOT | RS Geopolis | 10- | 125 | FRONT |
| PEUGEOT | CityStar | 13- | 200 | FRONT |
| PEUGEOT | Geopolis | 06- | 250 | FRONT / REAR |
| PEUGEOT | Satelis | 06- | 250 | FRONT / REAR |
| PIAGGIO | Fly | 05- | 50 | FRONT |
| PIAGGIO | Primavera | 14- | 50 | FRONT |
| PIAGGIO | Sprint | 15- | 50 | FRONT |
| PIAGGIO | TPH 2T | 11- | 50 | FRONT |
| PIAGGIO | Fly | 07- | 100 | FRONT |
| PIAGGIO | Zip | 07- | 100 | FRONT |
| PIAGGIO | 946 | 14- | 125 | FRONT |
| PIAGGIO | Beverly | 02- 03 | 125 | FRONT / REAR |
| PIAGGIO | Carnaby | 08- | 125 | FRONT / REAR |
| PIAGGIO | Fly | 05- | 125 | FRONT |
| PIAGGIO | Primavera | 14- | 125 | FRONT |
| PIAGGIO | Primavera 70 | 16- | 125 | FRONT |
| PIAGGIO | Sprint | 16- | 125 | FRONT |
| PIAGGIO | Sprint S | 17- | 125 | FRONT |
| PIAGGIO | Sprint Sport | 17- | 125 | FRONT |
| PIAGGIO | X10 Executive Left/Rear | 13- | 125 | FRONT |
| PIAGGIO | X7 | 08- | 125 | FRONT |
| PIAGGIO | X8 | 04- | 125 | FRONT |

| | | | | |
|---------|------------------------|--------|-----|--------------|
| PIAGGIO | X9 Evolution Left/Rear | 06- | 125 | FRONT |
| PIAGGIO | X9 Left/Rear | 04- | 125 | FRONT |
| PIAGGIO | Xevo | 08- | 125 | FRONT |
| PIAGGIO | GT L | 04- | 125 | FRONT |
| PIAGGIO | GTS | 07- | 125 | FRONT |
| PIAGGIO | GTS Super | 10- 13 | 125 | FRONT |
| PIAGGIO | GTS Super i.e. | 15- | 125 | FRONT |
| PIAGGIO | GTS Supersport | 13 | 125 | FRONT |
| PIAGGIO | GTS Touring | 18- | 125 | FRONT |
| PIAGGIO | GTV | 08- | 125 | FRONT |
| PIAGGIO | GTX SuperHexagon | 00- | 125 | FRONT |
| PIAGGIO | GTX SuperHexagon | 01- | 125 | FRONT |
| PIAGGIO | Fly | 06- | 150 | FRONT |
| PIAGGIO | Primavera | 14- | 150 | FRONT |
| PIAGGIO | X8 Street | 06- | 150 | FRONT |
| PIAGGIO | GTX SuperHexagon | 00- | 180 | FRONT |
| PIAGGIO | GTX SuperHexagon | 01- | 180 | FRONT |
| PIAGGIO | Beverly | 02- | 200 | FRONT / REAR |
| PIAGGIO | Carnaby | 08- | 200 | FRONT / REAR |
| PIAGGIO | X8 | 04- | 200 | FRONT |
| PIAGGIO | BV | 02- 04 | 200 | FRONT / REAR |
| PIAGGIO | BV | 05- | 200 | FRONT |
| PIAGGIO | GT L | 04- | 200 | FRONT |
| PIAGGIO | Beverly | 07- | 250 | FRONT / REAR |
| PIAGGIO | GT 60 | 06- | 250 | FRONT |
| PIAGGIO | X7 | 08- | 250 | FRONT |
| PIAGGIO | X8 | 06- | 250 | FRONT |
| PIAGGIO | X9 Left/Rear | 05- | 250 | FRONT |
| PIAGGIO | Xevo | 08- | 250 | FRONT |

| | | | | |
|---------|------------------------------|--------|-----|--------------|
| PIAGGIO | BV | 06- | 250 | FRONT / REAR |
| PIAGGIO | GTS ABS | 06- | 250 | FRONT |
| PIAGGIO | GTV | 08- | 250 | FRONT |
| PIAGGIO | Beverly i.e. | 11- | 300 | FRONT |
| PIAGGIO | Beverly Tourer | 07- | 300 | FRONT / REAR |
| PIAGGIO | Carnaby Cruiser | 10- | 300 | FRONT / REAR |
| PIAGGIO | X7 Evo i.e. | 11- | 300 | FRONT |
| PIAGGIO | GTS i.e. | 12- | 300 | FRONT |
| PIAGGIO | GTS Super | 09- | 300 | FRONT |
| PIAGGIO | GTS Super Sport i.e. | 11- | 300 | FRONT |
| PIAGGIO | GTS Super Notte | 19- | 300 | FRONT |
| PIAGGIO | GTS Touring ABS | 17- | 300 | FRONT |
| PIAGGIO | GTS Touring i.e. | 11- 12 | 300 | FRONT |
| PIAGGIO | GTV i.e. | 11- | 300 | FRONT |
| PIAGGIO | Beverly S | 14- | 350 | FRONT |
| PIAGGIO | Beverly Sport Touring ie ABS | 12- | 350 | FRONT |
| PIAGGIO | X10 Executive Left/Rear | 13- | 350 | FRONT |
| PIAGGIO | BV | 12- | 350 | FRONT |
| PIAGGIO | MP3 iE | 07- 10 | 400 | REAR |
| PIAGGIO | MP3 LT iE | 09- 10 | 400 | REAR |
| PIAGGIO | MP3 LT Touring | 11- 12 | 400 | REAR |
| PIAGGIO | MP3 Touring | 11- 12 | 400 | REAR |
| PIAGGIO | X8 Left/Rear | 07- | 400 | FRONT / REAR |
| PIAGGIO | Xevo Left/Rear | 08- | 400 | FRONT / REAR |
| PIAGGIO | MP3 | 10- | 500 | REAR |
| PIAGGIO | MP3 LT Touring Business | 11- 13 | 500 | REAR |
| PIAGGIO | MP3 LT Touring Business | 14- | 500 | REAR |
| PIAGGIO | MP3 LT Touring Sport | 11- 13 | 500 | REAR |
| PIAGGIO | MP3 LT Touring Sport ABS | 14- | 500 | REAR |

| | | | | |
|---------|-------------------------|--------|-----|-------|
| PIAGGIO | MP3 Touring Business | 11- 12 | 500 | REAR |
| PIAGGIO | MP3 Touring Sport | 11- 12 | 500 | REAR |
| PIAGGIO | X10 Executive Left/Rear | 13- | 500 | FRONT |

Tipo / Type : 4047

| Marca / Brand | Vehículo/ Modelo Vehicle / Model | Año /Year | Motor / Engine | Eje / Axle |
|----------------------|---|------------------|---------------------------|-------------------|
| KAWASAKI | SC Epsilon | 02- | 250 | REAR |
| SUZUKI | AN Burgman | 04- 06 | 250 | REAR |
| SUZUKI | AN Burgman | 01- 06 | 400 | REAR |

Tipo / Type : 4052

| Marca / Brand | Vehículo/ Modelo Vehicle / Model | Año /Year | Motor / Engine | Eje / Axle |
|----------------------|---|------------------|---------------------------|-------------------|
| HONDA | CB N | 78- | 250 | FRONT |
| HONDA | CB NA, NB,T, TZ | 77- | 250 | FRONT |
| HONDA | CB RS | 80- 84 | 250 | FRONT |
| HONDA | CM TB | 81- | 250 | FRONT |
| HONDA | CB A | 77- 81 | 400 | FRONT |
| HONDA | CB N, T, Hawk | 78- | 400 | FRONT |
| HONDA | CB T1, T2 | 77- 78 | 400 | FRONT |
| HONDA | CM A, T, TZ | 79- | 400 | FRONT |
| HONDA | CM T | 79- 81 | 400 | FRONT |
| HONDA | CB | 79- 81 | 650 | FRONT |
| HONDA | CB C | 80- | 650 | FRONT |
| HONDA | CB Z | 78- 81 | 650 | FRONT |
| HONDA | CB C | 80- 81 | 750 | FRONT |
| HONDA | CB K,L | 79- | 750 | FRONT |
| HONDA | CB PZ | 81- | 750 | FRONT |

| | | | | |
|----------|------------------------|--------|------|--------------|
| HYOSUNG | GT Comet | 02 | 250 | REAR |
| HYOSUNG | Comet | 02 | 600 | REAR |
| KAWASAKI | Z | 78- 80 | 250 | REAR |
| KAWASAKI | Z J | 81- | 250 | REAR |
| KAWASAKI | ZX-4 | 90 | 400 | REAR |
| KAWASAKI | ZXR | 89- 90 | 400 | REAR |
| KAWASAKI | ZXR | 91- 02 | 400 | REAR |
| KAWASAKI | R, Ninja | 89- | 600 | REAR |
| KAWASAKI | ZX-7R Ninja | 89- 03 | 750 | REAR |
| KAWASAKI | ZXR R | 89- 95 | 750 | REAR |
| KAWASAKI | ZRX | 96- 00 | 1100 | REAR |
| KAWASAKI | ZX | 93- 97 | 1100 | REAR |
| KAWASAKI | ZZR | 94- 01 | 1100 | REAR |
| KAWASAKI | ZRX | 01- | 1200 | REAR |
| KAWASAKI | ZRX R | 01- | 1200 | REAR |
| KAWASAKI | ZRX S | 01- | 1200 | REAR |
| KAWASAKI | ZX-12R Ninja | 00- 03 | 1200 | REAR |
| KAWASAKI | ZX-12R Ninja (Rad.cal) | 04- 06 | 1200 | REAR |
| KAWASAKI | ZZR | 02- | 1200 | REAR |
| SUZUKI | RG Wolf | 92- 94 | 125 | REAR |
| SUZUKI | Across | 90- | 250 | REAR |
| SUZUKI | Bandit | 90- 96 | 250 | REAR |
| SUZUKI | Cobra | 90- | 250 | REAR |
| SUZUKI | Wolf | 90- | 250 | REAR |
| SUZUKI | GF | 88- | 250 | REAR |
| SUZUKI | GSX S, Katana | 91- | 250 | REAR |
| SUZUKI | GSX-R | 88- 89 | 250 | REAR |
| SUZUKI | GSX-R R | 89- | 250 | REAR |
| SUZUKI | RG | 83- 84 | 250 | FRONT / REAR |

| | | | | |
|--------|----------------------|--------|-----|--------------|
| SUZUKI | RG Gamma | 84- 88 | 250 | REAR |
| SUZUKI | RGV | 88 | 250 | REAR |
| SUZUKI | RGV | 89- 90 | 250 | REAR |
| SUZUKI | TV | 88 | 250 | REAR |
| SUZUKI | Goose | 92- | 350 | REAR |
| SUZUKI | GSF Bandit | 91-97 | 400 | REAR |
| SUZUKI | GSX F | 89- | 400 | REAR |
| SUZUKI | GSX FWS | 83 | 400 | FRONT / REAR |
| SUZUKI | GSX Impulse | 94- 96 | 400 | REAR |
| SUZUKI | GSX S, Katana | 92- | 400 | REAR |
| SUZUKI | GSX X | 86- | 400 | REAR |
| SUZUKI | GSX-R | 87 | 400 | REAR |
| SUZUKI | GSX-R F | 85- 86 | 400 | REAR |
| SUZUKI | GSX-R R | 90- 95 | 400 | REAR |
| SUZUKI | RF RVC | 93- 97 | 400 | REAR |
| SUZUKI | GS | 89- 03 | 500 | REAR |
| SUZUKI | GS | 04- | 500 | REAR |
| SUZUKI | GS F | 04- | 500 | REAR |
| SUZUKI | GSX | 83- | 500 | FRONT / REAR |
| SUZUKI | RG | 85- 87 | 500 | REAR |
| SUZUKI | RG Gamma | 85- | 500 | REAR |
| SUZUKI | GS | 83- | 550 | FRONT / REAR |
| SUZUKI | GSX | 83- 87 | 550 | FRONT / REAR |
| SUZUKI | GSF Bandit | 95- 99 | 600 | REAR |
| SUZUKI | GSF Bandit /S Bandit | 00- 04 | 600 | REAR |
| SUZUKI | GSX FW Left | 98- | 600 | REAR |
| SUZUKI | GSX Katana | 88- 89 | 600 | REAR |
| SUZUKI | GSX Katana | 90- 97 | 600 | REAR |
| SUZUKI | GSX-R | 92- 03 | 600 | REAR |

| | | | | |
|--------|-------------------|--------|------|--------------|
| SUZUKI | RF R | 93- 96 | 600 | REAR |
| SUZUKI | SV S Left/Rear | 99- 02 | 650 | REAR |
| SUZUKI | GS Katana | 85- | 750 | FRONT / REAR |
| SUZUKI | GS RF | 85- | 750 | REAR |
| SUZUKI | GSX ES | 84- 85 | 750 | FRONT / REAR |
| SUZUKI | GSX FWS Left/Rear | 98- 02 | 750 | REAR |
| SUZUKI | GSX Katana | 89- 96 | 750 | REAR |
| SUZUKI | GSX Left/Rear | 98- 08 | 750 | REAR |
| SUZUKI | GSX-R | 85- 87 | 750 | REAR |
| SUZUKI | GSX-R | 88 | 750 | REAR |
| SUZUKI | GSX-R | 88- 99 | 750 | REAR |
| SUZUKI | GSX-R Y | 00- 03 | 750 | REAR |
| SUZUKI | TL RW | 98- 02 | 1000 | REAR |
| SUZUKI | TL S V-Twin | 97- 01 | 1000 | REAR |
| SUZUKI | GSX | 86- | 1100 | FRONT / REAR |
| SUZUKI | GSX F | 93- 96 | 1100 | REAR |
| SUZUKI | GSX G Left/Rear | 96- | 1100 | REAR |
| SUZUKI | GSX Katana | 93- | 1100 | REAR |
| SUZUKI | GSX-R | 86- 88 | 1100 | REAR |
| SUZUKI | GSX-R | 89- 97 | 1100 | REAR |
| SUZUKI | GSF Bandit | 95- 05 | 1200 | REAR |
| SUZUKI | GSF S Bandit | 01- 05 | 1200 | REAR |
| SUZUKI | GSX | 99- 01 | 1200 | REAR |
| SUZUKI | GSX-R Hayabusa | 99- 07 | 1300 | REAR |

Tipo / Type : 4053

| Marca / Brand | Vehículo/ Modelo Vehicle / Model | Año /Year | Motor / Engine | Eje / Axle |
|----------------------|---|------------------|---------------------------|-------------------|
| YAMAHA | FJ L, LC | 84- | 100 | FRONT / REAR |
| YAMAHA | TZR | 89- 92 | 125 | FRONT |
| YAMAHA | TZR | 93- 94 | 125 | REAR |
| YAMAHA | FZ Phazer N, S | 85- 86 | 250 | FRONT |
| YAMAHA | RD LC | 83- | 250 | REAR |
| YAMAHA | YD S | 90 | 250 | FRONT |
| YAMAHA | RD LC YPVS | 83- 84 | 350 | REAR |
| YAMAHA | RZ | 84- 85 | 350 | REAR |
| YAMAHA | FZ N | 87- | 400 | FRONT |
| YAMAHA | FZR | 87- | 400 | FRONT |
| YAMAHA | XJR R | 95- | 400 | REAR |
| YAMAHA | XS Z | 83- | 400 | FRONT / REAR |
| YAMAHA | FZR (Austria) | 89 | 500 | FRONT / REAR |
| YAMAHA | FZR R (Austria) | 90- 91 | 500 | REAR |
| YAMAHA | RD | 83- | 500 | FRONT / REAR |
| YAMAHA | RD LC | 84- 86 | 500 | FRONT |
| YAMAHA | RZ | 84- 86 | 500 | FRONT |
| YAMAHA | FJ | 84- | 600 | FRONT / REAR |
| YAMAHA | FZ | 86- 87 | 600 | FRONT / REAR |
| YAMAHA | FZ S, SC | 86- | 600 | REAR |
| YAMAHA | FZR | 89 | 600 | FRONT / REAR |
| YAMAHA | FZR R | 90- 95 | 600 | REAR |
| YAMAHA | XJ | 83- 91 | 600 | FRONT / REAR |
| YAMAHA | YX Radian | 87- 90 | 600 | FRONT |
| YAMAHA | YZF R Thunder Cat | 96- 03 | 600 | REAR |
| YAMAHA | FZ | 87- | 700 | FRONT / REAR |

| | | | | |
|--------|-----------------|--------|------|--------------|
| YAMAHA | FZX Fazer | 87- | 700 | FRONT / REAR |
| YAMAHA | XJ | 86- | 700 | FRONT |
| YAMAHA | XJ Maxim | 85- | 700 | FRONT / REAR |
| YAMAHA | XV L,LC | 84- | 700 | FRONT |
| YAMAHA | XV Virago | 87- | 700 | FRONT |
| YAMAHA | Maxim | 81 | 750 | REAR |
| YAMAHA | FZ | 85- 86 | 750 | FRONT / REAR |
| YAMAHA | FZ Genesis | 86 | 750 | FRONT |
| YAMAHA | FZ Genesis | 87- 88 | 750 | FRONT / REAR |
| YAMAHA | FZ Genesis | 89- 92 | 750 | REAR |
| YAMAHA | FZR R | 89- 92 | 750 | REAR |
| YAMAHA | FZR R Genesis | 87- 88 | 750 | REAR |
| YAMAHA | FZX Fazer | 86- 90 | 750 | FRONT / REAR |
| YAMAHA | TX A | 73- 76 | 750 | REAR |
| YAMAHA | VF Virago | 88- | 750 | FRONT |
| YAMAHA | XJ | 83- | 750 | FRONT / REAR |
| YAMAHA | XV | 89- 92 | 750 | FRONT |
| YAMAHA | YZF R, SP | 93- 97 | 750 | REAR |
| YAMAHA | TDM | 91- 01 | 850 | REAR |
| YAMAHA | TRX (Italy) | 95- | 850 | REAR |
| YAMAHA | TRX | 95- 00 | 850 | REAR |
| YAMAHA | XJ | 83- | 900 | FRONT / REAR |
| YAMAHA | XJ F | 85- 93 | 900 | FRONT / REAR |
| YAMAHA | XJ S, Diversion | 94- 03 | 900 | REAR |
| YAMAHA | XV Virago | 81- | 920 | REAR |
| YAMAHA | FZR | 94- 95 | 1000 | REAR |
| YAMAHA | FZR EX UP | 90- 93 | 1000 | REAR |
| YAMAHA | FZR Genesis | 87- 89 | 1000 | REAR |
| YAMAHA | GTS | 93- 99 | 1000 | REAR |

| | | | | |
|--------|-----------------------|--------|------|--------------|
| YAMAHA | XV L, C | 84- | 1000 | FRONT / REAR |
| YAMAHA | XV Virago | 86- | 1000 | FRONT |
| YAMAHA | YZF R Thunder Ace | 96- 99 | 1000 | REAR |
| YAMAHA | BT Bulldog | 02- 06 | 1100 | REAR |
| YAMAHA | FJ | 83- 85 | 1100 | FRONT / REAR |
| YAMAHA | XV Virago | 86- 93 | 1100 | FRONT |
| YAMAHA | XV Virago | 99 | 1100 | REAR |
| YAMAHA | XVS Drag Star | 99- 06 | 1100 | REAR |
| YAMAHA | XVS Drag Star Classic | 00- 06 | 1100 | REAR |
| YAMAHA | FJ | 86- 87 | 1200 | FRONT / REAR |
| YAMAHA | FJ | 88- 90 | 1200 | REAR |
| YAMAHA | FJ ABS | 91- 93 | 1200 | REAR |
| YAMAHA | V-MAX | 85- 89 | 1200 | FRONT / REAR |
| YAMAHA | V-MAX | 90- 92 | 1200 | FRONT / REAR |
| YAMAHA | V-MAX | 93- 03 | 1200 | REAR |
| YAMAHA | XJR (Italy) | 95- 98 | 1200 | REAR |
| YAMAHA | XJR | 94- 98 | 1200 | REAR |
| YAMAHA | XJR SP | 97- 98 | 1200 | REAR |
| YAMAHA | XV | 84- | 1200 | FRONT / REAR |
| YAMAHA | XV Venture Royale | 85 | 1200 | FRONT / REAR |
| YAMAHA | XV Z12T | 84- | 1200 | FRONT / REAR |
| YAMAHA | XVT T, Vent. Royale | 84- | 1200 | FRONT / REAR |
| YAMAHA | XJR | 99- 01 | 1300 | REAR |
| YAMAHA | XJR SP | 01 | 1300 | REAR |

Tipo / Type : 4054

| Marca / Brand | Vehículo/ Modelo Vehicle / Model | Año /Year | Motor / Engine | Eje / Axle |
|----------------------|---|------------------|---------------------------|-------------------|
| KAWASAKI | Z A1-A2 | 79-80 | 250 | REAR |
| KAWASAKI | Z A3 | 81- | 250 | REAR |
| KAWASAKI | Z JI | 81- | 250 | REAR |
| KAWASAKI | ZZR GT (ZX1100 D) | 93- | 1100 | REAR |

Tipo / Type : 4058

| Marca / Brand | Vehículo/ Modelo Vehicle / Model | Año /Year | Motor / Engine | Eje / Axle |
|----------------------|---|------------------|---------------------------|-------------------|
| YAMAHA | XP TMAX | 01- 03 | 500 | REAR |
| YAMAHA | XP TMAX | 12- | 530 | REAR |
| YAMAHA | XP TMAX DX | 17- | 530 | REAR |
| YAMAHA | XP TMAX Iron Max | 15- | 530 | REAR |
| YAMAHA | XP TMAX SX | 17- | 530 | REAR |

Tipo / Type : 4059

| Marca / Brand | Vehículo/ Modelo Vehicle / Model | Año /Year | Motor / Engine | Eje / Axle |
|----------------------|---|------------------|---------------------------|-------------------|
| BMW | C Evolution | 12- | ELETRIC | FRONT / REAR |
| BMW | C Sport | 12- 15 | 600 | FRONT / REAR |
| BMW | C GT | 12- 15 | 650 | FRONT / REAR |
| BMW | C GT | 16- | 650 | FRONT / REAR |
| BMW | C Sport | 16- | 650 | FRONT / REAR |
| BUELL | Blast | 01- 09 | 500 | FRONT |
| CAGIVA | Gran Canyon | 99- 04 | 900 | FRONT |
| CAGIVA | Navigator, T | 00- 05 | 1000 | FRONT |
| DAELIM | S2 | 06- | 125 | FRONT |

| | | | | |
|--------|--------------------|--------|-----|-------|
| DAELIM | S2 | 06- | 250 | FRONT |
| HONDA | NSS Forza | 15- | 125 | FRONT |
| HONDA | SH | 13- | 125 | FRONT |
| HONDA | SH | 13- | 150 | FRONT |
| HONDA | CN Helix (Fusion) | 93- | 250 | FRONT |
| HONDA | SH i SH30 | 15- | 300 | FRONT |
| HONDA | RS R | 91- 94 | 125 | FRONT |
| HONDA | Steed | 93- | 250 | FRONT |
| HONDA | CB | 92- 05 | 250 | FRONT |
| HONDA | CBR Nighthawk | 92- | 250 | FRONT |
| HONDA | CBR R (Nissin cal) | 11- 13 | 250 | FRONT |
| HONDA | CBR R, RR | 90 | 250 | FRONT |
| HONDA | CBR RJ | 88 | 250 | FRONT |
| HONDA | VT Spada | 89 | 250 | FRONT |
| HONDA | CB-1 (CB 400 F) | 89- 90 | 400 | FRONT |
| HONDA | CBR RR | 87- 89 | 400 | FRONT |
| HONDA | FJS Silverwing | 06- 08 | 400 | REAR |
| HONDA | SW-T | 09- 13 | 400 | REAR |
| HONDA | SW-T ABS | 09- | 400 | REAR |
| HONDA | NV Steed | 92- 93 | 400 | FRONT |
| HONDA | CB | 94- 96 | 500 | FRONT |
| HONDA | Steed | 92- | 600 | FRONT |
| HONDA | CB Hornet | 98- 12 | 600 | FRONT |
| HONDA | CB Hornet S | 00- 03 | 600 | FRONT |
| HONDA | CBF N | 04- 11 | 600 | FRONT |
| HONDA | CBF S | 04- 11 | 600 | FRONT |
| HONDA | CBR F | 11- | 600 | FRONT |
| HONDA | CBR F3 | 95- 98 | 600 | FRONT |
| HONDA | FJS Silverwing | 01- | 600 | REAR |

| | | | | |
|----------|----------------------|--------|------|-------|
| HONDA | SW-T | 11- 13 | 600 | REAR |
| HONDA | VT C, Shadow | 94- 00 | 600 | FRONT |
| HONDA | VT CD Shadow VLX | 94- 00 | 600 | FRONT |
| HONDA | FMX | 05- 08 | 650 | FRONT |
| HONDA | NT Hawk GT | 88- 91 | 650 | FRONT |
| HONDA | NTV Revere | 88- 93 | 650 | FRONT |
| HONDA | NC S | 12- 13 | 700 | FRONT |
| HONDA | NC X | 12- 13 | 700 | FRONT |
| HONDA | VFR F Interceptor | 88- 89 | 700 | FRONT |
| HONDA | CB N, F, Seven Fifty | 92- 95 | 750 | FRONT |
| HONDA | VFR F | 88- 98 | 750 | FRONT |
| HONDA | PC Pacific Coast | 89- 97 | 800 | FRONT |
| HONDA | VFR F, Carat | 92- | 950 | FRONT |
| HONDA | CBR F | 89- 92 | 1000 | FRONT |
| HONDA | VFR | 89 | 1000 | FRONT |
| HONDA | ST | 90- 02 | 1100 | FRONT |
| HONDA | ST ABS-TCS | 92- 95 | 1100 | FRONT |
| HONDA | VT C Shadow | 94- 96 | 1100 | FRONT |
| HONDA | VT C2 Shadow A.C.E. | 95- | 1100 | FRONT |
| HONDA | VT C2 Y | 00- | 1100 | FRONT |
| HONDA | VT C3 Shadow Aero | 98- | 1100 | FRONT |
| HONDA | VT T Shadow | 98- | 1100 | FRONT |
| HONDA | VT CX A Fury | 10- 12 | 1300 | FRONT |
| HONDA | VTX C | 04- 09 | 1300 | FRONT |
| HONDA | VTX S | 03- 07 | 1300 | FRONT |
| HONDA | GL F6 C Valkyrie | 96- 02 | 1500 | FRONT |
| HYOSUNG | V2 | 99- | 125 | FRONT |
| HYOSUNG | Aquila | 00- | 250 | FRONT |
| KAWASAKI | J | 16- | 125 | FRONT |

| | | | | |
|----------|-------------------|--------|-----|--------------|
| KAWASAKI | Versys-X | 17- | 250 | FRONT |
| KAWASAKI | J | 14- | 300 | FRONT |
| KAWASAKI | KLE Versys-X | 17- | 300 | FRONT |
| KAWASAKI | KLE Versys | 15- | 650 | FRONT |
| KAWASAKI | KLE Versys LT | 15- | 650 | FRONT |
| KAWASAKI | EX Ninja ABS | 17 | 650 | FRONT |
| KAWASAKI | Z ABS | 17- | 650 | FRONT |
| KAWASAKI | Z ABS | 07- 12 | 750 | FRONT |
| KAWASAKI | Z e | 13- | 800 | FRONT |
| KYMCO | Downtown i | 10- | 125 | FRONT |
| KYMCO | G-Dink | 12- | 125 | FRONT |
| KYMCO | Super Dink | 10- | 125 | FRONT |
| KYMCO | Downtown i | 10- | 200 | FRONT |
| KYMCO | Venox | 01- | 250 | FRONT / REAR |
| KYMCO | Xciting | 04- 05 | 250 | FRONT / REAR |
| KYMCO | Xciting | 06- | 250 | FRONT |
| KYMCO | Downtown i | 10- | 300 | FRONT |
| KYMCO | G-Dink | 12- | 300 | FRONT |
| KYMCO | People Gti | 10- | 300 | FRONT |
| KYMCO | Xciting Ri | 08- | 300 | FRONT |
| KYMCO | Xciting | 04- | 500 | FRONT |
| KYMCO | Xciting i Evo ABS | 11- | 500 | FRONT |
| KYMCO | Xciting R ABS | 09- | 500 | FRONT |
| KYMCO | MyRoad, ABS | 09- | 700 | FRONT |
| MASH | Scrambler | 13- | 400 | FRONT |
| MASH | Five Hundred | 13- | 500 | FRONT |
| PEUGEOT | Satelis ABS | 04- | 125 | FRONT |
| PEUGEOT | Geopolis GT | 14- | 300 | FRONT |
| PEUGEOT | Geopolis GT | 14- | 400 | FRONT |

| | | | | |
|---------|----------------------------|--------|------|-------|
| PEUGEOT | Geopolis RS | 08- | 400 | FRONT |
| PEUGEOT | Satelis i | 14- | 400 | FRONT |
| PEUGEOT | Satelis | 07- | 500 | FRONT |
| PEUGEOT | Satelis ABS | 04- | 600 | FRONT |
| SUZUKI | Impulse | 95 | 250 | FRONT |
| SUZUKI | DL V-Strom | 17- | 250 | FRONT |
| SUZUKI | GSX-R | 17- | 250 | FRONT |
| SUZUKI | GW Inazuma | 12- | 250 | FRONT |
| SUZUKI | GW Inazuma F | 15- | 250 | FRONT |
| SUZUKI | GSX Impulse | 94- 96 | 400 | FRONT |
| SUZUKI | RF RVC | 93- 97 | 400 | FRONT |
| SUZUKI | GSF Bandit | 95- 99 | 600 | FRONT |
| SUZUKI | RF R | 93- 96 | 600 | FRONT |
| SUZUKI | AN A Burgman Executive | 04- 12 | 650 | FRONT |
| SUZUKI | AN Burgman | 02- | 650 | FRONT |
| SUZUKI | AN Z Burgman Executive | 13- | 650 | FRONT |
| SUZUKI | C T Intruder | 13- | 1500 | FRONT |
| SWM | Gran Turismo | 15- | 440 | FRONT |
| SWM | Silver Vase | 15- | 440 | FRONT |
| SWM | Six Days | 18- | 440 | FRONT |
| TRIUMPH | Street Triple S A2 | 17- | 660 | FRONT |
| TRIUMPH | Street Triple | 08- | 675 | FRONT |
| TRIUMPH | Street Triple S | 17- | 765 | FRONT |
| TRIUMPH | America | 03- 06 | 800 | FRONT |
| TRIUMPH | Bonneville | 01- 04 | 800 | FRONT |
| TRIUMPH | Bonneville America | 02- | 800 | FRONT |
| TRIUMPH | Bonneville T100 Centennial | 02- 04 | 800 | FRONT |
| TRIUMPH | Bonneville T100 Paul Smith | 06- 08 | 800 | FRONT |
| TRIUMPH | Speedmaster | 03- 04 | 800 | FRONT |

| | | | | |
|---------|-----------------------|--------|-----|-------|
| TRIUMPH | Tiger | 11- 14 | 800 | FRONT |
| TRIUMPH | Tiger XC | 11- | 800 | FRONT |
| TRIUMPH | Tiger XC ABS | 12- 14 | 800 | FRONT |
| TRIUMPH | Tiger XCA | 15- | 800 | FRONT |
| TRIUMPH | Tiger XCR | 15- | 800 | FRONT |
| TRIUMPH | Tiger XR | 15- 17 | 800 | FRONT |
| TRIUMPH | Tiger XR | 18- | 800 | FRONT |
| TRIUMPH | Tiger XRT | 15- | 800 | FRONT |
| TRIUMPH | Tiger XRX | 15- | 800 | FRONT |
| TRIUMPH | Adventurer | 96- | 900 | FRONT |
| TRIUMPH | America | 07- | 900 | FRONT |
| TRIUMPH | Bonneville | 05- | 900 | FRONT |
| TRIUMPH | Bonneville Newchurch | 15- | 900 | FRONT |
| TRIUMPH | Bonneville SE | 09- 13 | 900 | FRONT |
| TRIUMPH | Bonneville Spirit | 15- | 900 | FRONT |
| TRIUMPH | Bonneville Street Cup | 17- | 900 | FRONT |
| TRIUMPH | Bonneville T100 | 05- 16 | 900 | FRONT |
| TRIUMPH | Bonneville T100 | 17- | 900 | FRONT |
| TRIUMPH | Bonneville T100 Black | 17- | 900 | FRONT |
| TRIUMPH | Bonneville T214 | 15- | 900 | FRONT |
| TRIUMPH | Legend TT | 99- | 900 | FRONT |
| TRIUMPH | Scrambler | 06- 16 | 900 | FRONT |
| TRIUMPH | Speedmaster | 05- | 900 | FRONT |
| TRIUMPH | Street Scrambler | 17- 18 | 900 | FRONT |
| TRIUMPH | Street Twin | 16- | 900 | FRONT |
| TRIUMPH | Thrupton | 04- | 900 | FRONT |
| TRIUMPH | Thrupton Ace | 15 | 900 | FRONT |
| TRIUMPH | Thunderbird | 96- | 900 | FRONT |
| TRIUMPH | Thunderbird Sport | 03- | 900 | FRONT |

| | | | | |
|---------|-------------------------|--------|------|--------------|
| TRIUMPH | Tiger | 99- 00 | 900 | FRONT |
| TRIUMPH | Tiger | 01- 04 | 955 | FRONT / REAR |
| TRIUMPH | Tiger | 04- 06 | 955 | FRONT |
| TRIUMPH | Bonneville Bobber | 17- | 1200 | FRONT |
| TRIUMPH | Bonneville T120 | 16- | 1200 | FRONT |
| TRIUMPH | Bonneville T120 Ace | 19- | 1200 | FRONT |
| TRIUMPH | Bonneville T120 Black | 16- | 1200 | FRONT |
| TRIUMPH | Bonneville T120 Diamond | 19- | 1200 | FRONT |
| TRIUMPH | Thruxton | 16- | 1200 | FRONT |
| VOXAN | Scrambler | 01- 03 | 1000 | FRONT |
| YAMAHA | WR R, XY | 09- | 125 | FRONT |
| YAMAHA | WR X | 08- | 250 | FRONT |

Tipo / Type : 4061

| Marca / Brand | Vehículo/ Modelo Vehicle / Model | Año /Year | Motor / Engine | Eje / Axle |
|----------------------|---|------------------|---------------------------|-------------------|
| HYOSUNG | GA | 98- | 300 | FRONT |
| HYOSUNG | GA GA-4 | 99- | 450 | FRONT |
| KAWASAKI | BR | 86- | 250 | FRONT |
| KAWASAKI | CS | 86- | 250 | FRONT |
| KAWASAKI | EL | 91- 94 | 250 | FRONT |
| KAWASAKI | EL | 93- 94 | 250 | FRONT |
| KAWASAKI | EL Eliminator | 88- 89 | 250 | FRONT |
| KAWASAKI | EX R Ninja | 86- 87 | 250 | FRONT / REAR |
| KAWASAKI | GPZ | 83- | 250 | FRONT |
| KAWASAKI | GPZ R | 86- | 250 | FRONT / REAR |
| KAWASAKI | KR | 85 | 250 | REAR |
| KAWASAKI | LX Eliminator, SE | 90- | 250 | FRONT |
| KAWASAKI | Z Eliminator | 88 | 250 | FRONT |

| | | | | |
|----------|-----------------|--------|-----|--------------|
| KAWASAKI | EL | 97- 00 | 252 | FRONT |
| KAWASAKI | EX | 83 | 305 | FRONT |
| KAWASAKI | GPZ | 83- 96 | 305 | FRONT |
| KAWASAKI | Eliminator | 94- | 400 | REAR |
| KAWASAKI | EN Twin | 85- | 400 | FRONT |
| KAWASAKI | FX R | 86- 88 | 400 | REAR |
| KAWASAKI | GPZ | 85- 87 | 400 | REAR |
| KAWASAKI | KLE Vulcan | 90- | 400 | FRONT |
| KAWASAKI | Z Eliminator | 88 | 400 | FRONT / REAR |
| KAWASAKI | ZX | 85 | 400 | REAR |
| KAWASAKI | ZX | 86- | 400 | FRONT / REAR |
| KAWASAKI | EN | 85- 90 | 450 | FRONT |
| KAWASAKI | Z LTD | 84- | 450 | FRONT |
| KAWASAKI | EN | 90- 96 | 500 | FRONT |
| KAWASAKI | EN | 98- | 500 | FRONT |
| KAWASAKI | EN Vulcan | 96- 97 | 500 | FRONT |
| KAWASAKI | GPZ R (Austria) | 85- | 500 | FRONT / REAR |
| KAWASAKI | GPZ S | 87 | 500 | FRONT |
| KAWASAKI | GPZ S | 89- 92 | 500 | REAR |
| KAWASAKI | ZL (Austria) | 85- | 500 | FRONT |
| KAWASAKI | GPZ | 84- 87 | 550 | FRONT / REAR |
| KAWASAKI | GT | 85- 01 | 550 | FRONT |
| KAWASAKI | Z F | 85- | 550 | FRONT |
| KAWASAKI | ZX | 84- | 550 | FRONT / REAR |
| KAWASAKI | GPZ R | 85- 89 | 600 | FRONT / REAR |
| KAWASAKI | Z GP | 83- | 600 | FRONT / REAR |
| KAWASAKI | ZL | 85- | 600 | FRONT |
| KAWASAKI | ZX Ninja | 85- 87 | 600 | FRONT / REAR |
| KAWASAKI | VN Vulcan | 85 | 700 | FRONT |

| | | | | |
|----------|-------------------|--------|------|--------------|
| KAWASAKI | ZN | 84- | 700 | FRONT / REAR |
| KAWASAKI | Vulcan | 93- | 750 | FRONT |
| KAWASAKI | GPZ | 83- 87 | 750 | FRONT / REAR |
| KAWASAKI | GPZ R | 85- 86 | 750 | FRONT / REAR |
| KAWASAKI | GPZ T | 83- | 750 | FRONT / REAR |
| KAWASAKI | GT | 86- | 750 | FRONT / REAR |
| KAWASAKI | VN Vulcan | 86- 94 | 750 | FRONT |
| KAWASAKI | VZ Twin | 88 | 750 | FRONT |
| KAWASAKI | Z | 83- 84 | 750 | FRONT |
| KAWASAKI | Z Eliminator | 88 | 750 | FRONT / REAR |
| KAWASAKI | Z LTD Twin | 83- | 750 | FRONT / REAR |
| KAWASAKI | Z Turbo | 84- | 750 | FRONT / REAR |
| KAWASAKI | ZX E, GP | 83- 85 | 750 | FRONT / REAR |
| KAWASAKI | VN Vulcan,Classic | 95- | 800 | FRONT |
| KAWASAKI | GPZ R | 84- 89 | 900 | FRONT / REAR |
| KAWASAKI | ZL Eliminator | 85- 86 | 900 | FRONT / REAR |
| KAWASAKI | ZX | 83- 84 | 900 | FRONT / REAR |
| KAWASAKI | GPZ RX | 86- | 1000 | FRONT / REAR |
| KAWASAKI | GTR | 86- 93 | 1000 | FRONT / REAR |
| KAWASAKI | GTR | 94- 06 | 1000 | REAR |
| KAWASAKI | Z R Ninja | 86- | 1000 | FRONT / REAR |
| KAWASAKI | ZL | 86- | 1000 | FRONT / REAR |
| KAWASAKI | GPZ | 83- | 1100 | FRONT / REAR |
| KAWASAKI | Z GP | 83- | 1100 | FRONT / REAR |
| KAWASAKI | Z LTD | 85- | 1100 | FRONT / REAR |
| KAWASAKI | Z R, LTD | 84 | 1100 | FRONT / REAR |
| KAWASAKI | ZN LTD | 84- | 1100 | FRONT / REAR |
| KAWASAKI | ZX GP | 83- | 1100 | FRONT / REAR |
| KAWASAKI | ZG Voyager XII | 86- | 1200 | FRONT / REAR |

| | | | | |
|----------|-----------------------------|--------|------|--------------|
| KAWASAKI | Z | 85 | 1300 | FRONT / REAR |
| KAWASAKI | ZN | 83- 84 | 1300 | FRONT / REAR |
| KAWASAKI | ZN Voy. | 85- | 1300 | FRONT / REAR |
| KAWASAKI | VN Classic | 97- | 1500 | REAR |
| KAWASAKI | VN Classic Tourer Left/Rear | 98- | 1500 | REAR |
| KAWASAKI | VN Sumo | 88- | 1500 | FRONT / REAR |
| KAWASAKI | VN Vulcan | 87- | 1500 | FRONT / REAR |
| KAWASAKI | VN Vulcan, SE | 87- 92 | 1500 | FRONT / REAR |

Tipo / Type : 4062

| Marca / Brand | Vehículo/ Modelo Vehicle / Model | Año /Year | Motor / Engine | Eje / Axle |
|----------------------|---|------------------|---------------------------|-------------------|
| HUSABERG | FS e, c | 01- 03 | 400 | FRONT |
| HUSABERG | FS e, c | 03- 05 | 450 | FRONT |
| HUSABERG | FS e, c | 01- 05 | 650 | FRONT |
| KAWASAKI | KR-1 S | 90 | 250 | FRONT |
| KAWASAKI | ZX-4 | 90 | 400 | FRONT |
| KAWASAKI | ZXR | 89- 90 | 400 | FRONT |
| KAWASAKI | ZZR | 90- 94 | 400 | FRONT |
| KAWASAKI | GPZ | 93- 95 | 500 | FRONT |
| KAWASAKI | ZZR (Austria) | 90- | 500 | FRONT |
| KAWASAKI | R, Ninja | 89- | 600 | FRONT |
| KAWASAKI | ZX-6R (Ninja ZX6) | 93- 97 | 600 | FRONT |
| KAWASAKI | ZX-6R (Ninja ZX6R) | 95- 97 | 600 | FRONT |
| KAWASAKI | ZX-6R (ZX6) | 90- 93 | 600 | FRONT |
| KAWASAKI | ZZR | 90- 05 | 600 | FRONT |
| KAWASAKI | ZX-7R Ninja | 89- 95 | 750 | FRONT |
| KAWASAKI | ZXR R | 89- 95 | 750 | FRONT |
| KAWASAKI | GPZ R | 90- 96 | 900 | FRONT |

| | | | | |
|----------|------------------|--------|------|-------|
| KAWASAKI | ZX-9R Ninja | 94- 95 | 900 | FRONT |
| KAWASAKI | Versys | 12- | 1000 | FRONT |
| KAWASAKI | Versys ABS | 15- 16 | 1000 | FRONT |
| KAWASAKI | Versys LT | 15- | 1000 | FRONT |
| KAWASAKI | ZR Zephyr | 92- 95 | 1100 | FRONT |
| KAWASAKI | ZX | 93- 97 | 1100 | FRONT |
| KAWASAKI | ZZR | 90- 01 | 1100 | FRONT |
| KAWASAKI | ZZR | 02- | 1200 | FRONT |
| KAWASAKI | VN Voyager | 09- | 1700 | FRONT |
| KAWASAKI | VN | 04- | 2000 | FRONT |
| SUZUKI | RG F, Gamma | 92- 96 | 125 | FRONT |
| SUZUKI | RG Gamma | 91- | 200 | FRONT |
| SUZUKI | GSX-S Cobra | 90- | 250 | FRONT |
| SUZUKI | Wolf | 90- | 250 | FRONT |
| SUZUKI | GSX-R R | 89- | 250 | FRONT |
| SUZUKI | RGV | 89- 95 | 250 | FRONT |
| SUZUKI | RGV Gamma | 91- 92 | 250 | FRONT |
| SUZUKI | TV | 88 | 250 | FRONT |
| SUZUKI | Goose | 92- | 350 | FRONT |
| SUZUKI | GSF Bandit | 93- 97 | 400 | FRONT |
| SUZUKI | GSX S, Katana | 92- | 400 | FRONT |
| SUZUKI | GSX-R | 88- 89 | 400 | FRONT |
| SUZUKI | GSR | 06- 10 | 600 | FRONT |
| SUZUKI | GSX-R | 97- 03 | 600 | FRONT |
| SUZUKI | GSF Bandit | 07- | 650 | FRONT |
| SUZUKI | GSF Bandit ABS | 07- 12 | 650 | FRONT |
| SUZUKI | GSF S Bandit | 07- | 650 | FRONT |
| SUZUKI | GSF S Bandit ABS | 07- 13 | 650 | FRONT |
| SUZUKI | GSX F | 08- 13 | 650 | FRONT |

| | | | | |
|--------|--------------------------|--------|------|-------|
| SUZUKI | GSX-R Y | 00- 03 | 750 | FRONT |
| SUZUKI | SV S | 03- 07 | 1000 | FRONT |
| SUZUKI | TL S V-Twin | 97- 01 | 1000 | FRONT |
| SUZUKI | GSF Bandit | 06 | 1200 | FRONT |
| SUZUKI | GSF S Bandit | 06 | 1200 | FRONT |
| SUZUKI | GSF A Bandit | 07- | 1250 | FRONT |
| SUZUKI | GSF Bandit | 06- | 1250 | FRONT |
| SUZUKI | GSF F Bandit | 12- | 1250 | FRONT |
| SUZUKI | GSF S Bandit | 06- | 1250 | FRONT |
| SUZUKI | GSF SA Bandit | 07- | 1250 | FRONT |
| SUZUKI | GSX FA Bandit | 16- | 1250 | FRONT |
| SUZUKI | GSX FA Traveller | 15- | 1250 | FRONT |
| SUZUKI | C Intruder Left/Rear | 05- 10 | 1500 | REAR |
| SUZUKI | VL Intruder LC Left/Rear | 02 | 1500 | REAR |

Tipo / Type : 4063

| Marca / Brand | Vehículo/ Modelo Vehicle / Model | Año /Year | Motor / Engine | Eje / Axle |
|----------------------|---|------------------|---------------------------|-------------------|
| APRILIA | SX Ltd. | 14 | 50 | FRONT |
| ATK | all models | 94 | 50 to 500 | FRNT / REAR |
| BENELLI | Caffenero Left/Rear | 08- | 125 | FRNT / REAR |
| BENELLI | MJ | 10- | 125 | FRNT / REAR |
| BENELLI | MJ | 10- | 150 | FRNT / REAR |
| BENELLI | Caffenero Left/Rear | 08- | 250 | FRONT |
| CAGIVA | Passing | 94- | 110 | FRONT |
| CAGIVA | Canyon | 95- | 600 | FRONT |
| CAN-AM | Commander Left/Rear | 11- | 800 | REAR |
| CAN-AM | Commander Right | 11- | 800 | FRONT |
| CAN-AM | Commander Left/Rear | 11- | 1000 | REAR |

| | | | | |
|-----------|-------------------------|--------|------------|-------|
| CAN-AM | Commander MAX Right | 14- | 1000 | FRONT |
| CAN-AM | Commander Right | 11- | 1000 | FRONT |
| CAN-AM | Maverick Right | 13- | 1000 | FRONT |
| CF MOTO | U-Force Right | 15- | 550 | FRONT |
| CF MOTO | Z-Force Right | 15- | 550 | FRONT |
| CF MOTO | Z-Force EX Right | 15- | 800 | FRONT |
| DERBI | DXR Quad (Front drum) | 04- | 200 | REAR |
| DERBI | DXR Quad (Front drum) | 04- | 250 | REAR |
| GARELLI | Xo | 12- | 200 | FRONT |
| HONDA | NSR | 02- | 150 | REAR |
| HOREX | VR6 | 11- 16 | 1200 | REAR |
| HUSQVARNA | all models CR, TC,TE,WR | 92- 94 | 125 to 610 | FRONT |
| HYOSUNG | Aquila | 00- | 125 | FRONT |
| KAWASAKI | KLX | 10- 14 | 125 | FRONT |
| KAWASAKI | KLX D-Tracker | 10- 14 | 125 | FRONT |
| KAWASAKI | KX | 89- 93 | 125 | FRONT |
| KAWASAKI | KLX ,L | 08- | 140 | FRONT |
| KAWASAKI | KLX D-Tracker | 16- | 150 | FRONT |
| KAWASAKI | KLX L | 14- | 150 | FRONT |
| KAWASAKI | KDX | 93 | 200 | FRONT |
| KAWASAKI | KDX SR | 91- 94 | 250 | FRONT |
| KAWASAKI | KLX | 14- | 250 | FRONT |
| KAWASAKI | KLX S | 09- | 250 | FRONT |
| KAWASAKI | KLX SF | 09- | 250 | FRONT |
| KAWASAKI | KX | 89- 93 | 250 | FRONT |
| KAWASAKI | EL | 01- | 252 | FRONT |
| KAWASAKI | KLF Bayou Left/Rear | 89- 05 | 300 | FRONT |
| KAWASAKI | KLF Bayou Left | 93- 99 | 400 | FRONT |
| KAWASAKI | KX | 89- 93 | 500 | FRONT |

| | | | | |
|----------|---------------------------|-----|------|--------------|
| KAWASAKI | KLR | 08- | 650 | FRONT |
| KAWASAKI | KVF Brute Force 4x4i Left | 05- | 650 | FRONT |
| KAWASAKI | KRF Teryx 4x4 Left | 08- | 750 | FRONT |
| KAWASAKI | KVF Brute Force 4x4i Left | 05- | 750 | FRONT |
| KAWASAKI | Mule Pro FX Left | 15- | 800 | FRONT |
| KAWASAKI | KRF Teryx BEF/ CEF/DEF | 14- | 800 | FRONT |
| KAWASAKI | KRT Teryx 4 BEF/CEF/DEF | 14- | 800 | FRONT |
| KAWASAKI | ZX H2 SX | 18- | 1000 | REAR |
| KAWASAKI | ZX H2 SX SE | 18- | 1000 | REAR |
| KAWASAKI | ZX H2R SX SE+ | 19- | 1000 | REAR |
| KYMCO | S People Left/Rear | 06- | 250 | FRONT |
| PEUGEOT | Django Heritage | 14- | 50 | FRONT |
| PEUGEOT | Django Heritage | 14- | 125 | FRONT |
| PEUGEOT | Geopolis (Nissin cal.) | 07- | 125 | FRONT / REAR |
| PEUGEOT | Vivacity | 10- | 125 | FRONT |
| PEUGEOT | GT Satelis Sport | 11- | 125 | FRONT / REAR |
| PEUGEOT | Django Heritage | 14- | 150 | FRONT |
| PEUGEOT | Geopolis GT | 14- | 300 | REAR |
| PEUGEOT | Geopolis Premium (Nissin | 10- | 300 | FRONT / REAR |
| PEUGEOT | Geopolis RS (Nissin cal.) | 10- | 300 | FRONT / REAR |
| PEUGEOT | Geostyle (Nissin cal.) | 10- | 300 | FRONT / REAR |
| PEUGEOT | Satelis | 13- | 300 | FRONT / REAR |
| PEUGEOT | Geopolis (Nissin cal.) | 07- | 400 | FRONT / REAR |
| PEUGEOT | Geopolis GT | 14- | 400 | REAR |
| PEUGEOT | Geopolis RS | 08- | 400 | REAR |
| PEUGEOT | Satelis i | 14- | 400 | REAR |
| PEUGEOT | Satelis | 07- | 500 | REAR |
| PGO | Libra | 10- | 125 | FRONT |
| PGO | X-Hot | 10- | 125 | FRONT |

| | | | | |
|---------|----------------------------|--------|-----|--------------|
| SUZUKI | EN | 05- | 125 | FRONT |
| SUZUKI | RM | 87 | 125 | FRONT |
| SUZUKI | RM | 88- 95 | 125 | FRONT |
| SUZUKI | TS | 89- 96 | 125 | FRONT |
| SUZUKI | TS R | 90- 94 | 200 | FRONT |
| SUZUKI | DR | 90- 95 | 250 | FRONT |
| SUZUKI | RM | 88- 95 | 250 | FRONT |
| SUZUKI | RMX | 89- 95 | 250 | FRONT |
| SUZUKI | LT-F King Quad Left/Rear | 02- | 300 | FRONT |
| SUZUKI | DR | 90- 99 | 350 | FRONT |
| SUZUKI | AN Burgman Left/Rear | 07- 16 | 400 | FRONT |
| SUZUKI | AN Burgman Left/Rear | 17- | 400 | FRONT |
| SUZUKI | LT-R Left/Rear | 06- | 450 | FRONT |
| SUZUKI | LT-A FY Quadmaster Left | 00- | 500 | FRONT |
| SUZUKI | LT-F F Right | 98- | 500 | FRONT |
| SUZUKI | RM | 87- | 500 | FRONT |
| TRIUMPH | Trident Left/Rear | 91- | 750 | FRONT / REAR |
| TRIUMPH | America | 03- 06 | 800 | REAR |
| TRIUMPH | Bonneville | 01- 04 | 800 | REAR |
| TRIUMPH | Bonneville America | 02- | 800 | REAR |
| TRIUMPH | Bonneville T100 Centennial | 02- 04 | 800 | REAR |
| TRIUMPH | Bonneville T100 Paul Smith | 06- 08 | 800 | REAR |
| TRIUMPH | Speedmaster | 03- 04 | 800 | REAR |
| TRIUMPH | America | 07- | 900 | REAR |
| TRIUMPH | Bonneville | 09- | 900 | REAR |
| TRIUMPH | Bonneville Newchurch | 15- | 900 | REAR |
| TRIUMPH | Bonneville SE | 09- 13 | 900 | REAR |
| TRIUMPH | Bonneville Spirit | 15- | 900 | REAR |
| TRIUMPH | Bonneville Street Cup | 17- | 900 | REAR |

| | | | | |
|---------|---------------------------|--------|------|--------------|
| TRIUMPH | Bonneville T100 | 05- 08 | 900 | REAR |
| TRIUMPH | Bonneville T100 | 09- 16 | 900 | REAR |
| TRIUMPH | Bonneville T100 | 17- | 900 | REAR |
| TRIUMPH | Bonneville T100 Black | 17- | 900 | REAR |
| TRIUMPH | Bonneville T214 | 15- | 900 | REAR |
| TRIUMPH | Daytona, Sprint Left/Rear | 93 | 900 | FRONT / REAR |
| TRIUMPH | Scrambler | 06- 16 | 900 | REAR |
| TRIUMPH | Speedmaster | 05- | 900 | REAR |
| TRIUMPH | Street Cup | 17- | 900 | REAR |
| TRIUMPH | Street Scrambler | 17- 18 | 900 | REAR |
| TRIUMPH | Street Scrambler | 19- | 900 | REAR |
| TRIUMPH | Street Twin | 16- 18 | 900 | REAR |
| TRIUMPH | Street Twin | 19- | 900 | REAR |
| TRIUMPH | Thruxton | 04- | 900 | REAR |
| TRIUMPH | Thruxton Ace | 15 | 900 | REAR |
| TRIUMPH | Tiger Left/Rear | 93- 98 | 900 | FRONT / REAR |
| TRIUMPH | Trident Left/Rear | 91- | 900 | FRONT / REAR |
| TRIUMPH | Trophy Left/Rear | 91- 95 | 900 | FRONT / REAR |
| TRIUMPH | T509 Speed Triple | 97- 01 | 900 | REAR |
| TRIUMPH | T595 Daytona | 96- 98 | 950 | REAR |
| TRIUMPH | Daytona Centennial | 02- | 955 | REAR |
| TRIUMPH | Daytona to VIN 132512 | 99- | 955 | REAR |
| TRIUMPH | Speed Triple | 99- | 955 | REAR |
| TRIUMPH | Sprint RS | 00- | 955 | REAR |
| TRIUMPH | Sprint ST | 99- 04 | 955 | REAR |
| TRIUMPH | Trophy Left/Rear | 91- 95 | 1000 | FRONT / REAR |
| TRIUMPH | Speed 94 | 15- | 1050 | REAR |
| TRIUMPH | Speed 94R | 15- | 1050 | REAR |
| TRIUMPH | Speed Triple | 16- | 1050 | REAR |

| | | | | |
|---------|-------------------------|--------|------|--------------|
| TRIUMPH | Speed Triple (Rad.cal) | 05- 15 | 1050 | REAR |
| TRIUMPH | Speed Triple R | 12- 15 | 1050 | REAR |
| TRIUMPH | Speed Triple R | 16- | 1050 | REAR |
| TRIUMPH | Speed Triple RS | 19- | 1050 | REAR |
| TRIUMPH | Speed Triple S | 16- | 1050 | REAR |
| TRIUMPH | Sprint GT ABS | 11- | 1050 | REAR |
| TRIUMPH | Sprint ST | 05- 11 | 1050 | REAR |
| TRIUMPH | Tiger Sport | 15- | 1050 | REAR |
| TRIUMPH | Bonneville Bobber | 17- | 1200 | REAR |
| TRIUMPH | Bonneville T120 | 16- | 1200 | REAR |
| TRIUMPH | Bonneville T120 Ace | 19- | 1200 | REAR |
| TRIUMPH | Bonneville T120 Black | 16- | 1200 | REAR |
| TRIUMPH | Bonneville T120 Diamond | 19- | 1200 | REAR |
| TRIUMPH | Thruxton | 16- | 1200 | REAR |
| TRIUMPH | Thruxton R | 16- | 1200 | REAR |
| TRIUMPH | Tiger Explorer | 12- | 1200 | REAR |
| TRIUMPH | Tiger Explorer | 16- | 1200 | REAR |
| TRIUMPH | Tiger XCA | 18- | 1200 | REAR |
| TRIUMPH | Tiger XCX | 18- | 1200 | REAR |
| TRIUMPH | Tiger XR | 18- | 1200 | REAR |
| TRIUMPH | Tiger XRT | 18- | 1200 | REAR |
| TRIUMPH | Tiger XRX | 18- | 1200 | REAR |
| TRIUMPH | Tiger XRX Low | 18- | 1200 | REAR |
| TRIUMPH | Trophy Left/Rear | 91- 95 | 1200 | FRONT / REAR |
| TRIUMPH | Trophy SE | 13- | 1200 | REAR |
| YAMAHA | FZR | 92- | 50 | FRONT |
| YAMAHA | YD | 89- | 80 | FRONT |
| YAMAHA | WR | 91- 97 | 125 | FRONT |
| YAMAHA | XTZ | 05- | 125 | FRONT |

| | | | | |
|--------|----------------------------|--------|-----|--------------|
| YAMAHA | YZ | 89- 97 | 125 | FRONT |
| YAMAHA | DT WR | 91- 93 | 200 | FRONT |
| YAMAHA | WR | 91- 92 | 200 | FRONT |
| YAMAHA | TT-R | 05- | 230 | FRONT |
| YAMAHA | TT | 93- 03 | 250 | FRONT |
| YAMAHA | WR | 90- 97 | 250 | FRONT |
| YAMAHA | YZ | 89 | 250 | FRONT |
| YAMAHA | YZ A | 90 | 250 | FRONT |
| YAMAHA | YZ B1-J1 | 91- 97 | 250 | FRONT |
| YAMAHA | YZ WRA,WRB | 90- 91 | 250 | FRONT |
| YAMAHA | TT | 95- | 350 | FRONT |
| YAMAHA | YZ | 89 | 360 | FRONT |
| YAMAHA | YFZ S Right | 04- 09 | 450 | FRONT |
| YAMAHA | YXR Rhino Left/Rear | 06- | 450 | FRONT |
| YAMAHA | WR B | 91 | 500 | FRONT |
| YAMAHA | WR ZD,ZE | 92- 93 | 500 | FRONT |
| YAMAHA | Rhino Left/Rear | 05- | 660 | FRONT |
| YAMAHA | YFM R Raptor Left/Rear | 06- 08 | 700 | FRONT |
| YAMAHA | YFM Raptor | 09- | 700 | FRONT |
| YAMAHA | YXR Rhino Right | 08- | 700 | FRONT / REAR |
| YAMAHA | XTZ Super Tenere Left/Rear | 89- 95 | 750 | FRONT |

Tipo / Type : 4064

| Marca / Brand | Vehículo/ Modelo Vehicle / Model | Año /Year | Motor / Engine | Eje / Axle |
|----------------------|---|------------------|---------------------------|-------------------|
| AEON | Overland | 02- | 125 | REAR |
| AEON | Overland | 02- | 180 | REAR |
| AEON | Roadster | 02- | 180 | REAR |
| ARCTIC CAT | DVX | 06- | 50 | REAR |

| | | | | |
|------------|---------------------|--------|------|--------------|
| ARCTIC CAT | DVX | 06- | 90 | REAR |
| BENELLI | Caffenero Right | 08- | 125 | FRONT |
| BENELLI | Caffenero Right | 08- | 250 | FRONT |
| CAGIVA | Canyon | 99- | 500 | REAR |
| CAGIVA | Canyon | 95- | 600 | REAR |
| CAGIVA | Canyon I.E. | 97- | 900 | REAR |
| CAGIVA | Elefant I.E. | 91- 92 | 900 | REAR |
| CAGIVA | Gran Canyon | 99- 04 | 900 | REAR |
| CAGIVA | Navigator, T | 00- 05 | 1000 | REAR |
| CAN-AM | Commander Left/Rear | 11- | 800 | FRONT |
| CAN-AM | Commander Left/Rear | 11- | 1000 | FRONT |
| CAN-AM | Commander MAX Left | 14- | 1000 | FRONT |
| CAN-AM | Maverick Left | 13- | 1000 | FRONT |
| CF MOTO | U-Force Left | 15- | 550 | FRONT |
| CF MOTO | Z-Force Left | 15- | 550 | FRONT |
| CF MOTO | Z-Force EX Left | 15- | 800 | FRONT |
| HONDA | CB F | 15- | 125 | FRONT |
| HONDA | CA Rebel | 90- | 250 | FRONT |
| HYOSUNG | GV | 17- | 250 | REAR |
| HYOSUNG | GV | 16- | 300 | REAR |
| JINCHENG | JC 2A/3A | 97- | 125 | FRONT |
| KAWASAKI | BN Eliminator A3 | 00- | 125 | FRONT |
| KAWASAKI | Ninja | 19- | 125 | FRONT / REAR |
| KAWASAKI | Z | 19- | 125 | FRONT / REAR |
| KAWASAKI | Versys-X | 17- | 250 | REAR |
| KAWASAKI | EX R Ninja | 08-12 | 250 | FRONT / REAR |
| KAWASAKI | EX SL Ninja | 15- | 250 | FRONT / REAR |
| KAWASAKI | Z SL | 15- | 250 | FRONT / REAR |
| KAWASAKI | EX R Ninja, ABS | 13- | 300 | FRONT / REAR |

| | | | | |
|-------------|----------------------------|--------|-----|--------------|
| KAWASAKI | KLE Versys-X | 17- | 300 | REAR |
| KAWASAKI | KLF Bayou Right | 89-05 | 300 | REAR |
| KAWASAKI | Z | 15- | 300 | FRONT / REAR |
| KAWASAKI | EX Ninja | 18- | 400 | FRONT / REAR |
| KAWASAKI | EX Ninja SE | 18- | 400 | FRONT / REAR |
| KAWASAKI | KLF Bayou Right | 93-99 | 400 | REAR |
| KAWASAKI | Z | 19- | 400 | FRONT / REAR |
| KAWASAKI | KLR | 08- | 650 | REAR |
| KAWASAKI | KVF Brute Force 4x4i Right | 05- | 650 | FRONT |
| KAWASAKI | KRF Teryx 4x4 Right | 08- | 750 | FRONT |
| KAWASAKI | KVF Brute Force 4x4i Right | 05- | 750 | FRONT |
| KAWASAKI | Mule Pro FX Right | 15- | 800 | FRONT |
| KAWASAKI | KRF Teryx BEF/CEF/DEF | 14- | 800 | FRONT |
| KAWASAKI | KRT Teryx 4 BEF/CEF/DEF | 14- | 800 | FRONT |
| KREIDLER | Florett D | 07- | 125 | FRONT |
| KREIDLER | Florett RMC-F | 07- | 125 | FRONT |
| KYMCO | S People Right | 06- | 250 | FRONT |
| MOTOR UNION | HK Haoke | 97- | 250 | FRONT |
| MZ | SM, SX | 99- | 125 | REAR |
| MZ | RT | 06- | 125 | FRONT / REAR |
| SUZUKI | UH Burgman | 14- | 200 | FRONT |
| SUZUKI | LT-F King Quad Right | 02- | 300 | FRONT |
| SUZUKI | AN Burgman Right | 07- 16 | 400 | FRONT |
| SUZUKI | AN Burgman Right | 17- | 400 | FRONT |
| SUZUKI | LT-R Right | 06- | 450 | FRONT |
| SUZUKI | LT-A FY Quadmaster Right | 00- | 500 | FRONT |
| SUZUKI | LT-F F Left | 98- | 500 | FRONT |
| SUZUKI | DR S, Big | 91-95 | 800 | REAR |
| SUZUKI | DR ST Big | 96 | 800 | REAR |

| | | | | |
|---------|-----------------------|--------|------|-------|
| TRIUMPH | Daytona | 91- 92 | 750 | REAR |
| TRIUMPH | Trident Right | 91- | 750 | FRONT |
| TRIUMPH | Daytona | 91- 94 | 900 | REAR |
| TRIUMPH | Daytona Super III | 94- | 900 | REAR |
| TRIUMPH | Bonneville | 05- 08 | 900 | REAR |
| TRIUMPH | Daytona, Sprint | 94- | 900 | REAR |
| TRIUMPH | Daytona, Sprint Right | 93 | 900 | FRONT |
| TRIUMPH | Speed Triple | 94- 96 | 900 | REAR |
| TRIUMPH | Tiger Right | 93- 98 | 900 | FRONT |
| TRIUMPH | Trident Right | 91- | 900 | FRONT |
| TRIUMPH | Trophy Right | 91- 95 | 900 | FRONT |
| TRIUMPH | Trophy | 96- | 900 | REAR |
| TRIUMPH | Tiger | 04- 06 | 955 | REAR |
| TRIUMPH | Daytona | 92 | 1000 | REAR |
| TRIUMPH | Trophy Right | 91- 95 | 1000 | FRONT |
| TRIUMPH | Tiger | 07- | 1050 | REAR |
| TRIUMPH | Tiger SE (Rad.cal) | 09- | 1050 | REAR |
| TRIUMPH | Daytona | 91- | 1200 | REAR |
| TRIUMPH | Trophy | 96- 03 | 1200 | REAR |
| TRIUMPH | Trophy Right | 91- 95 | 1200 | FRONT |
| VOXAN | Scrambler | 01- 03 | 1000 | REAR |
| YAMAHA | FZR | 90- | 50 | FRONT |
| YAMAHA | TZM R | 94- | 50 | FRONT |
| YAMAHA | TZR | 90- 02 | 50 | FRONT |
| YAMAHA | YBR | 07- | 250 | FRONT |
| YAMAHA | YFZ S Left/Rear | 04-09 | 450 | FRONT |
| YAMAHA | YXR Rhino Right | 06- | 450 | FRONT |
| YAMAHA | Rhino Right | 05- | 660 | FRONT |
| YAMAHA | YFM R Raptor Right | 06-08 | 700 | FRONT |

| | | | | |
|--------|----------------------------|--------|-----|--------------|
| YAMAHA | YFM Raptor | 09- | 700 | FRONT |
| YAMAHA | YXR Rhino Left | 08- | 700 | FRONT / REAR |
| YAMAHA | XTZ Super Tenere Right | 89-95 | 750 | FRONT |
| YAMAHA | XTZ Super Tenere Left/Rear | 89- 95 | 750 | REAR |

Tipo / Type : 4069

| Marca / Brand | Vehículo/ Modelo Vehicle / Model | Año /Year | Motor / Engine | Eje / Axle |
|----------------------|---|------------------|---------------------------|-------------------|
| BETA | R | 10- | 150 | FRONT |
| CAGIVA | Mito | 99- | 50 | FRONT |
| CAGIVA | Stella | 97- | 125 | FRONT |
| DAELIM | \ City Ace | 03- | 110 | FRONT |
| FACTORY | YR | 06- | 125 | FRONT |
| GARELLI | Joker 2 | 02- | 125 | FRONT |
| GARELLI | Joker 2 | 02- | 150 | FRONT |
| GARELLI | Flexi | 12- | 125 | FRONT |
| GARELLI | Xo | 12- | 125 | FRONT |
| GARELLI | Xo | 12- | 150 | FRONT |
| HONDA | MBX S | 83- 85 | 50 | FRONT |
| HONDA | NS F, Aero | 88- | 50 | FRONT |
| HONDA | NS-1 | 91- | 50 | FRONT |
| HONDA | NSR | 89- 90 | 50 | FRONT |
| HONDA | NSR FII | 88- 00 | 75 | FRONT |
| HONDA | NSR R | 87- 92 | 80 | FRONT |
| HONDA | MBX | 83- 86 | 80 | FRONT |
| HONDA | MBX DX | 82- | 80 | FRONT |
| HONDA | MBX SW, SWD | 83- | 80 | FRONT |
| HONDA | CBX Custom | 88 | 125 | FRONT |
| HONDA | FS Sonic | 03- | 125 | FRONT |

| | | | | |
|---------|-----------------|--------|-----|--------------|
| HONDA | MBX RWB | 84- | 125 | FRONT |
| HONDA | CB Rebel | 86- | 250 | FRONT |
| HONDA | CMX Rebel | 85- | 250 | FRONT |
| HYOSUNG | Boomer | 03- | 125 | REAR |
| HYOSUNG | Exceed | 02- | 125 | REAR |
| HYOSUNG | Grand Prix Plus | 02- | 125 | FRONT |
| HYOSUNG | GT Comet | 02- 03 | 125 | FRONT |
| HYOSUNG | GV Aguila | 02- 04 | 125 | FRONT |
| HYOSUNG | RT Karion | 02- 06 | 125 | FRONT |
| HYOSUNG | RX | 00- | 125 | FRONT |
| HYOSUNG | XRX Offroad | 99- 06 | 125 | FRONT |
| HYOSUNG | GT | 07- | 125 | FRONT / REAR |
| HYOSUNG | GT Comet | 04- | 125 | FRONT / REAR |
| HYOSUNG | GT Naked | 13- | 125 | FRONT / REAR |
| HYOSUNG | GT R Supersport | 07- | 125 | FRONT / REAR |
| HYOSUNG | GV Aguila | 05- | 125 | FRONT |
| HYOSUNG | RT Karion | 07- | 125 | FRONT / REAR |
| HYOSUNG | RX SM | 07- | 125 | FRONT / REAR |
| HYOSUNG | XRX | 07- | 125 | FRONT / REAR |
| HYOSUNG | Exceed | 02- | 150 | REAR |
| HYOSUNG | GT Comet | 03- | 250 | FRONT / REAR |
| HYOSUNG | GT iR | 13- 14 | 250 | FRONT / REAR |
| HYOSUNG | GT P | 13- | 250 | FRONT / REAR |
| HYOSUNG | GT R | 07- | 250 | FRONT / REAR |
| HYOSUNG | GV | 02- | 250 | FRONT |
| HYOSUNG | XRX | 05- | 400 | FRONT |
| HYOSUNG | Comet | 03 | 600 | FRONT |
| HYOSUNG | GV Aguila | 04- 05 | 650 | FRONT |
| HYOSUNG | GT | 04- | 650 | FRONT / REAR |

| | | | | |
|---------|-----------------------------|--------|-----|--------------|
| HYOSUNG | GT i | 13- | 650 | REAR |
| HYOSUNG | GT i Naked | 15- | 650 | REAR |
| HYOSUNG | GT iR | 13- 14 | 650 | REAR |
| HYOSUNG | GT P | 16- | 650 | FRONT / REAR |
| HYOSUNG | GT R | 05- | 650 | FRONT / REAR |
| HYOSUNG | GT S | 05- | 650 | FRONT / REAR |
| HYOSUNG | GT TTC | 07- | 650 | FRONT / REAR |
| HYOSUNG | GT TTC / Custom Trendkiller | 07- | 650 | FRONT / REAR |
| HYOSUNG | GT X | 07- | 650 | FRONT / REAR |
| HYOSUNG | GV Aguila | 06- | 650 | FRONT / REAR |
| HYOSUNG | ST | 11- | 700 | REAR |
| HYOSUNG | ST i Deluxe | 13- | 700 | REAR |
| ITALJET | Rollercraft | 08- | 50 | FRONT |
| ITALJET | Torpedo | 08- | 125 | FRONT |
| ITALJET | Torpedo | 08- | 150 | FRONT |
| ITALJET | Bazooka | 06- | 650 | FRONT / REAR |
| ITALJET | Grifon | 06- | 650 | FRONT / REAR |
| KEEWAY | RY8 | 10- | 50 | REAR |
| KYMCO | Nexxon | 08- | 50 | FRONT / REAR |
| KYMCO | Spike | 02- | 100 | FRONT |
| KYMCO | Spike | 03- | 110 | FRONT |
| KYMCO | Jetix | 08- | 125 | FRONT |
| KYMCO | Nexxon | 08- | 125 | FRONT / REAR |
| KYMCO | Spike | 02- | 125 | FRONT |
| KYMCO | CK | 04- 13 | 125 | FRONT |
| KYMCO | DX Custom | 93- | 150 | FRONT |
| KYMCO | NSR | 93- | 150 | FRONT |
| KYMCO | Straight | 08- | 150 | FRONT / REAR |
| MASH | Cafe Racer | 14- | 125 | FRONT |

| | | | | |
|---------|----------------------|-----|-----|-------|
| MASH | Seventy Five | 14- | 125 | FRONT |
| MASH | Cafe Racer | 14- | 250 | FRONT |
| MASH | Two Fifty | 14- | 250 | FRONT |
| MEGELLI | M, R, S | 08- | 125 | FRONT |
| MZ | Mantizz S | 07- | 125 | FRONT |
| PEUGEOT | Speedfight 3 (AC) | 10- | 50 | FRONT |
| PEUGEOT | Speedfight 3 (LC) | 10- | 50 | FRONT |
| PEUGEOT | Speedfight 3 RS (LC) | 10- | 50 | FRONT |
| PEUGEOT | Speedfight 4 (AC) | 15- | 50 | FRONT |
| PEUGEOT | Speedfight 4 (LC) | 15- | 50 | FRONT |
| SACHS | MadAss | 04- | 50 | FRONT |
| SACHS | MadAss 4T | 05- | 50 | FRONT |
| SACHS | MadAss | 09- | 125 | FRONT |
| SYM | Wolf Legend | 02- | 125 | FRONT |
| SYM | Wolf Classic | 05- | 125 | FRONT |
| SYM | MF | 03- | 180 | FRONT |

Tipo / Type : 4070

| Marca / Brand | Vehículo/ Modelo Vehicle / Model | Año /Year | Motor / Engine | Eje / Axle |
|----------------------|---|------------------|---------------------------|-------------------|
| AEON | Elite | 13-16 | 125 | FRONT |
| AEON | Urban | 11-16 | 125 | FRONT |
| AEON | Elite | 11- | 250 | FRONT |
| AEON | Urban | 11- | 350 | FRONT |
| AEON | Elite | 13- | 400 | FRONT |
| BENELLI | Zenzero | 12- | 350 | FRONT |
| DAELIM | a Four | 06- | 50 | FRONT |
| DAELIM | Delfino | 08- | 125 | FRONT |
| GENERIC | Zion | 08- | 125 | FRONT |

| | | | | |
|----------|---------------------|--------|-----|-------|
| HONDA | CA Rebel | 95- 96 | 125 | FRONT |
| HONDA | CMX C Rebel | 96- | 250 | FRONT |
| JINCHENG | JC | 06- | 250 | FRONT |
| KEEWAY | Superlight | 06- | 125 | FRONT |
| KEEWAY | Superlight | 06- | 150 | FRONT |
| KEEWAY | Land Cruiser | 06- | 250 | FRONT |
| KREIDLER | Enduro | 07- | 125 | FRONT |
| KREIDLER | Supermoto | 07- | 125 | FRONT |
| KREIDLER | Enduro | 07- | 200 | FRONT |
| KYMCO | Agility | 05- 08 | 50 | FRONT |
| KYMCO | Agility (4T) R10 | 06- | 50 | FRONT |
| KYMCO | Agility (4T) R12 | 06- | 50 | FRONT |
| KYMCO | Filly LX | 02- | 50 | FRONT |
| KYMCO | New Sento | 11- | 50 | FRONT |
| KYMCO | Sento | 08- 10 | 50 | FRONT |
| KYMCO | Vitality | 04- | 50 | FRONT |
| KYMCO | Yup SP/AL | 02- | 50 | FRONT |
| KYMCO | RS Agility Naked | 10- | 50 | FRONT |
| KYMCO | Agility | 06- | 125 | FRONT |
| KYMCO | Agility City | 11- | 125 | FRONT |
| KYMCO | Like | 11- | 125 | FRONT |
| KYMCO | Stryker on/off | 99- | 125 | FRONT |
| KYMCO | Vivio | 01- | 125 | FRONT |
| KYMCO | Stryker Off | 01- | 150 | FRONT |
| KYMCO | Vivio | 01- | 150 | FRONT |
| KYMCO | People Si Left/Rear | 08- | 300 | FRONT |
| MALAGUTI | Blog | 10- | 125 | FRONT |
| MALAGUTI | Centro ie | 08- 11 | 125 | FRONT |
| MALAGUTI | Blog | 10- | 160 | FRONT |

| | | | | |
|----------|-------------------------|--------|-----|-------|
| MALAGUTI | Centro ie | 08- 11 | 160 | FRONT |
| MZ | SM, SX | 02- | 125 | FRONT |
| PGO | I-Charge Fuel Injection | 03- | 125 | FRONT |
| QUINGOI | QM GY | 02- | 125 | FRONT |
| TGB | 203 | 05- | 50 | FRONT |
| TGB | Akros tec 5 | 99- 04 | 50 | FRONT |
| TGB | Apollo | 99- | 50 | FRONT |
| TGB | Fire, Sky | 03- | 50 | FRONT |
| TGB | Apollo | 99- | 90 | FRONT |
| TGB | Dynasty | 06- | 250 | FRONT |

Tipo / Type : 4071

| Marca / Brand | Vehículo/ Modelo Vehicle / Model | Año /Year | Motor / Engine | Eje / Axle |
|----------------------|---|------------------|---------------------------|-------------------|
| BENELLI | Imperiale | 19- | 400 | FRONT |
| DAELIM | Roadwin | 04- | 125 | FRONT |
| DAELIM | Rocket | 99- | 125 | FRONT |
| DAELIM | VL Daystar | 00- | 125 | FRONT |
| DAELIM | VT Evolution | 00- | 125 | FRONT |
| DAELIM | VT Magna | 97- | 125 | FRONT |
| DAELIM | Roadwin | 08- | 250 | FRONT |
| HONDA | CBR RR | 17- | 250 | FRONT |
| HONDA | VTR | 98- 02 | 250 | FRONT |
| HONDA | CBR F | 14- 17 | 300 | FRONT |
| HONDA | CBR F ABS | 14- 17 | 300 | FRONT |
| HONDA | CBR R | 15- | 300 | FRONT |
| HONDA | CMX Rebel | 17- | 300 | FRONT |
| HONDA | CB Super Four | 92- 95 | 400 | FRONT |
| HONDA | VRX T Roadstar | 95- | 400 | FRONT |

| | | | | |
|-------|----------------------|--------|-----|-------|
| HONDA | CB F | 13- | 500 | FRONT |
| HONDA | CB X | 13- | 500 | FRONT |
| HONDA | CBF | 04- 08 | 500 | FRONT |
| HONDA | CBR R | 13- | 500 | FRONT |
| HONDA | CMX Rebel | 17- | 500 | FRONT |
| HONDA | XL V, Transalpino | 94- 96 | 600 | FRONT |
| HONDA | CB F | 14- | 650 | FRONT |
| HONDA | CBR F | 14- | 650 | FRONT |
| HONDA | CBR F ABS | 14- | 650 | FRONT |
| HONDA | NTV | 94- | 650 | FRONT |
| HONDA | DN-01 | 08- | 680 | REAR |
| HONDA | CTX | 14- | 700 | FRONT |
| HONDA | CTX D ABS w/DCT | 14- | 700 | FRONT |
| HONDA | CTX N | 14- | 700 | FRONT |
| HONDA | CTX ND ABS w/DCT | 14- | 700 | FRONT |
| HONDA | NC D Integra | 14- | 750 | FRONT |
| HONDA | NC S w/DCT | 14- | 750 | FRONT |
| HONDA | NC X w/DCT | 14- | 750 | FRONT |
| HONDA | NM4 Vultus ABS w/DCT | 15- | 750 | FRONT |
| HONDA | VT Black Widow | 01- 03 | 750 | FRONT |
| HONDA | VT C2 Shadow A.C.E. | 97- 03 | 750 | FRONT |
| HONDA | VT C2 Shadow Spirit | 07- 11 | 750 | FRONT |
| HONDA | VT C2B | 11- | 750 | FRONT |
| HONDA | VT C4 Shadow | 04- | 750 | FRONT |
| HONDA | VT RS | 11- | 750 | FRONT |
| HONDA | VT S | 11- | 750 | FRONT |
| HONDA | VF C, CD Magna | 94- 98 | 750 | FRONT |
| HONDA | VFR F | 88- 98 | 750 | REAR |
| HONDA | VFR F, Carat | 92- | 950 | REAR |

| | | | | |
|---------|----------------------|--------|------|-------|
| HONDA | CBF | 06- 11 | 1000 | FRONT |
| HONDA | CBF Limited Edition | 09- 14 | 1000 | FRONT |
| HONDA | CBR F | 89- 92 | 1000 | REAR |
| HONDA | VFR | 89 | 1000 | REAR |
| HONDA | ST | 90- 02 | 1100 | REAR |
| HONDA | ST ABS-TCS | 92- 95 | 1100 | REAR |
| HONDA | CTX | 14- | 1300 | REAR |
| HONDA | GL F6 C Valkyrie | 96- 02 | 1500 | REAR |
| INDIAN | Chief Classic | 14- | 1800 | REAR |
| INDIAN | Chief Vintage | 14- | 1800 | REAR |
| INDIAN | Chieftain | 14- | 1800 | REAR |
| INDIAN | Dark Horse | 16- | 1800 | REAR |
| INDIAN | Roadmaster | 15- | 1800 | REAR |
| INDIAN | Springfield | 16- | 1800 | REAR |
| TRIUMPH | Adventurer | 96- | 900 | REAR |
| TRIUMPH | Legend TT | 99- | 900 | REAR |
| TRIUMPH | Thunderbird | 96- | 900 | REAR |
| TRIUMPH | Thunderbird Sport | 03- | 900 | REAR |
| TRIUMPH | Tiger | 99- 00 | 900 | REAR |
| VICTORY | Hammer | 08 | 1634 | REAR |
| VICTORY | Kingpin all models | 08- | 1634 | REAR |
| VICTORY | Vegas | 08- | 1634 | REAR |
| VICTORY | Vegas 8-Ball | 08- | 1634 | REAR |
| VICTORY | Vegas Jackpot | 08 | 1634 | REAR |
| VICTORY | Boardwalk | 13- | 1731 | REAR |
| VICTORY | Cross Country | 10- | 1731 | REAR |
| VICTORY | Cross Country 8-Ball | 14- | 1731 | REAR |
| VICTORY | Cross Country Tour | 12- | 1731 | REAR |
| VICTORY | Cross Roads | 10- | 1731 | REAR |

| | | | | |
|---------|-----------------------|--------|------|-------|
| VICTORY | Cross Roads 8-Ball | 14- | 1731 | REAR |
| VICTORY | Cross Roads Classic | 14- | 1731 | REAR |
| VICTORY | Gunner | 15- | 1731 | REAR |
| VICTORY | Hammer | 09- | 1731 | REAR |
| VICTORY | Hammer | 10- | 1731 | REAR |
| VICTORY | Hammer S | 09- | 1731 | REAR |
| VICTORY | Hard-Ball | 12- | 1731 | REAR |
| VICTORY | High-Ball | 12- | 1731 | REAR |
| VICTORY | Jackpot | 10- | 1731 | REAR |
| VICTORY | Judge | 13- | 1731 | REAR |
| VICTORY | Kingpin | 10- | 1731 | REAR |
| VICTORY | Kingpin 8-Ball | 10- | 1731 | REAR |
| VICTORY | Magnum | 15- | 1731 | REAR |
| VICTORY | Magnum X-1 | 15- | 1731 | REAR |
| VICTORY | Vegas | 10- | 1731 | REAR |
| VICTORY | Vegas 8-Ball | 10- | 1731 | REAR |
| VICTORY | Vegas Jackpot | 09- | 1731 | REAR |
| VICTORY | Vision all models | 08- | 1731 | REAR |
| YAMAHA | VP X-City | 08- | 125 | FRONT |
| YAMAHA | YP X-Max | 10- | 125 | FRONT |
| YAMAHA | YP X-Max ABS | 11- | 125 | FRONT |
| YAMAHA | YP X-Max Business ABS | 11- | 125 | FRONT |
| YAMAHA | YP X-Max Sport Ed. | 11- | 125 | FRONT |
| YAMAHA | VP X-City | 07- | 250 | FRONT |
| YAMAHA | YP X-Max | 10- | 250 | FRONT |
| YAMAHA | VP Versity | 05- 06 | 300 | FRONT |
| YAMAHA | YP R X-Max | 13- | 400 | FRONT |
| YAMAHA | YP RA X-Max | 14- | 400 | FRONT |
| YAMAHA | MT-01 (Rad.cal) | 05- | 1700 | REAR |

Tipo / Type : 4072

| Marca / Brand | Vehículo/ Modelo Vehicle / Model | Año /Year | Motor / Engine | Eje / Axle |
|----------------------|---|------------------|---------------------------|-------------------|
| HONDA | NSS | 00- 04 | 250 | REAR |
| HONDA | NSS Forza | 00- 04 | 250 | REAR |
| HONDA | NSS Jazz | 01- 04 | 250 | REAR |
| HONDA | CBR F | 92- | 400 | REAR |
| HONDA | CBF | 04- 08 | 500 | REAR |
| HONDA | CBF ABS | 04- 08 | 500 | REAR |
| HONDA | CB Hornet | 98- 06 | 600 | REAR |
| HONDA | CB Hornet (Japan) | 98- 99 | 600 | REAR |
| HONDA | CB Hornet ABS | 07- 12 | 600 | REAR |
| HONDA | CB Hornet S | 00- 03 | 600 | REAR |
| HONDA | CBF N | 04- 11 | 600 | REAR |
| HONDA | CBF N ABS | 08- 11 | 600 | REAR |
| HONDA | CBF S | 04- 11 | 600 | REAR |
| HONDA | CBF S ABS | 08- 11 | 600 | REAR |
| HONDA | CBR F ABS | 11- | 600 | REAR |
| HONDA | CBR F, Super Sport | 91- 94 | 600 | REAR |
| HONDA | CBR F3 | 95- 98 | 600 | REAR |
| HONDA | CBR F4, F4 Sport | 99- 06 | 600 | REAR |
| HONDA | CBR RR | 03- 04 | 600 | REAR |
| HONDA | CBR RR (Rad.cal) | 05- 06 | 600 | REAR |
| HONDA | FMX | 05- 08 | 650 | REAR |
| HONDA | NT V Deauville | 01 | 650 | REAR |
| HONDA | NC D Integra | 12- 13 | 700 | REAR |
| HONDA | NC SA ABS | 12- 13 | 700 | REAR |
| HONDA | NC SD ABS | 12- 13 | 700 | REAR |
| HONDA | NC XA ABS | 12- 13 | 700 | REAR |

| | | | | |
|-------|-----------------------------|--------|------|------|
| HONDA | NC XD ABS | 12- 13 | 700 | REAR |
| HONDA | XL Transalp ABS | 08- | 700 | REAR |
| HONDA | CB N, F, Seven Fifty | 92- 95 | 750 | REAR |
| HONDA | NR | 92- | 750 | REAR |
| HONDA | CB Hornet | 02- 07 | 900 | REAR |
| HONDA | CBR RR Fireblade | 92- 03 | 900 | REAR |
| HONDA | CB F (Big One) | 93- 97 | 1000 | REAR |
| HONDA | CBF | 06- 11 | 1000 | REAR |
| HONDA | CBF F ABS | 15- | 1000 | REAR |
| HONDA | CBF Limited Edition | 09- 14 | 1000 | REAR |
| HONDA | CBR RR Fireblade (Rad.cal) | 04- 05 | 1000 | REAR |
| HONDA | CRF L Africa Twin | 16- | 1000 | REAR |
| HONDA | CRF L Africa Twin Adventure | 18- | 1000 | REAR |
| HONDA | VTR F Firestorm | 97- 07 | 1000 | REAR |
| HONDA | VTR SP-1, SP-2 | 00- 06 | 1000 | REAR |
| HONDA | CB , EX | 14- 16 | 1100 | REAR |
| HONDA | CB | 13 | 1100 | REAR |
| HONDA | CB EX | 17- | 1100 | REAR |
| HONDA | CB RS ABS | 17- | 1100 | REAR |
| HONDA | CRF L Africa Twin | 20- | 1100 | REAR |
| HONDA | VT C2 Shadow A.C.E. | 95- | 1100 | REAR |
| HONDA | VT C2 Y | 00- | 1100 | REAR |
| HONDA | VT C3 Shadow Aero | 98- | 1100 | REAR |
| HONDA | VT T Shadow | 98- | 1100 | REAR |
| HONDA | CB | 05- | 1300 | REAR |
| HONDA | CB S | 11- | 1300 | REAR |
| HONDA | VT CX A Fury | 10- 12 | 1300 | REAR |
| HONDA | VTX C | 04- 09 | 1300 | REAR |
| HONDA | VTX S | 03- 07 | 1300 | REAR |

| | | | | |
|----------|-------------------------|--------|------|------|
| KAWASAKI | EN Vulcan S | 15- | 650 | REAR |
| KAWASAKI | EN Vulcan S Cafe | 17- | 650 | REAR |
| KAWASAKI | EN Vulcan S SE | 17- | 650 | REAR |
| KAWASAKI | EX Ninja ABS | 17- | 650 | REAR |
| KAWASAKI | Z ABS | 17- | 650 | REAR |
| KAWASAKI | Z ABS | 07- 12 | 750 | REAR |
| KAWASAKI | Z RS | 18- | 900 | REAR |
| KAWASAKI | Z RS Cafe | 18- | 900 | REAR |
| KAWASAKI | Versys | 12- | 1000 | REAR |
| KAWASAKI | Versys ABS | 15- 16 | 1000 | REAR |
| KAWASAKI | Versys LT | 15- | 1000 | REAR |
| KAWASAKI | KLE Versys SE | 19- | 1000 | REAR |
| KAWASAKI | KLV Left/Rear | 04- 07 | 1000 | REAR |
| KAWASAKI | Z (Rad.cal) | 10- 13 | 1000 | REAR |
| KAWASAKI | Z | 07- 09 | 1000 | REAR |
| KAWASAKI | Z H2 | 20- | 1000 | REAR |
| SUZUKI | DL V-Strom | 17- | 250 | REAR |
| SUZUKI | GSX-R | 17- | 250 | REAR |
| SUZUKI | DL V-Strom Left/Rear | 04- 13 | 650 | REAR |
| SUZUKI | DL V-Strom Left/Rear | 17- | 650 | REAR |
| SUZUKI | DL V-Strom XT Left/Rear | 15- 16 | 650 | REAR |
| SUZUKI | DL V-Strom XT Left/Rear | 17- | 650 | REAR |
| SUZUKI | GSF Bandit | 07- | 650 | REAR |
| SUZUKI | GSF Bandit / S Bandit | 06 | 650 | REAR |
| SUZUKI | GSF Bandit ABS | 07- 12 | 650 | REAR |
| SUZUKI | GSF S Bandit | 07- | 650 | REAR |
| SUZUKI | GSF S Bandit ABS | 07- 13 | 650 | REAR |
| SUZUKI | GSX F | 08- 13 | 650 | REAR |
| SUZUKI | SV S Left/Rear | 03- 12 | 650 | REAR |

| | | | | |
|--------|----------------------|--------|------|------|
| SUZUKI | GSR Left/Rear | 11- | 750 | REAR |
| SUZUKI | GSX-S | 17- | 750 | REAR |
| SUZUKI | GSX-S Left/Rear | 15- 16 | 750 | REAR |
| SUZUKI | GSX-S Z Left/Rear | 15- 16 | 750 | REAR |
| SUZUKI | DL V-Strom Left/Rear | 02- 13 | 1000 | REAR |
| SUZUKI | Katana | 19- | 1000 | REAR |
| SUZUKI | GSX-S | 15- | 1000 | REAR |
| SUZUKI | GSX-S F | 15- | 1000 | REAR |
| SUZUKI | SV S | 03- 07 | 1000 | REAR |
| SUZUKI | GSF Bandit | 06 | 1200 | REAR |
| SUZUKI | GSF S Bandit | 06 | 1200 | REAR |
| SUZUKI | GSF A Bandit | 07- | 1250 | REAR |
| SUZUKI | GSF Bandit | 06- | 1250 | REAR |
| SUZUKI | GSF F Bandit | 12- | 1250 | REAR |
| SUZUKI | GSF S Bandit | 06- | 1250 | REAR |
| SUZUKI | GSF SA Bandit | 07- | 1250 | REAR |
| SUZUKI | GSX FA Bandit | 16- | 1250 | REAR |
| SUZUKI | GSX FA Traveller | 15- | 1250 | REAR |
| SUZUKI | B-King | 07 | 1300 | REAR |
| YAMAHA | FZ6 | 04- | 600 | REAR |
| YAMAHA | FZ6 Fazer | 04- | 600 | REAR |
| YAMAHA | FZ6 Fazer S2 | 07- | 600 | REAR |
| YAMAHA | FZ6 Fazer S2 ABS | 07- | 600 | REAR |
| YAMAHA | FZ6 S2 | 07- | 600 | REAR |
| YAMAHA | FZ6 S2 ABS | 07- | 600 | REAR |
| YAMAHA | XJ6-F | 13- | 600 | REAR |
| YAMAHA | XJ6-N | 13- | 600 | REAR |
| YAMAHA | XJ6-S | 13- | 600 | REAR |
| YAMAHA | YZF R6 | 03- 04 | 600 | REAR |

| | | | | |
|--------|-------------------------------|--------|------|------|
| YAMAHA | YZF R6 (Rad.cal) | 05- 16 | 600 | REAR |
| YAMAHA | MT-07 | 14- | 700 | REAR |
| YAMAHA | MT-07 Moto Cage | 15- | 700 | REAR |
| YAMAHA | MT-07 SP | 18- | 700 | REAR |
| YAMAHA | MT-07 Tracer | 16- 18 | 700 | REAR |
| YAMAHA | MT-07 Tracer GT | 18- 19 | 700 | REAR |
| YAMAHA | MT-07 Tracer | 20- | 700 | REAR |
| YAMAHA | XSR | 16- | 700 | REAR |
| YAMAHA | Fazer 8 | 10- | 800 | REAR |
| YAMAHA | FZ8 | 10- 14 | 800 | REAR |
| YAMAHA | MXT Niken | 18- | 850 | REAR |
| YAMAHA | MXT Niken GT | 19- | 850 | REAR |
| YAMAHA | MT-09 (Rad.cal) | 14- | 900 | REAR |
| YAMAHA | MT-09 SP | 18- | 900 | REAR |
| YAMAHA | MT-09 Sport Tracker (Rad.cal) | 15- | 900 | REAR |
| YAMAHA | MT-09 Street Rally (Rad.cal) | 14- | 900 | REAR |
| YAMAHA | MT-09 Tracer (Rad.cal) | 15- | 900 | REAR |
| YAMAHA | MT-09 Tracer GT | 18- | 900 | REAR |
| YAMAHA | XSR | 16- | 900 | REAR |
| YAMAHA | XSR Abarth | 17- | 900 | REAR |
| YAMAHA | FZ1 Fazer | 06- | 1000 | REAR |
| YAMAHA | MT-10 | 16- | 1000 | REAR |
| YAMAHA | MT-10 SP | 17- | 1000 | REAR |
| YAMAHA | MT-10 Tourer Ed. | 17- | 1000 | REAR |
| YAMAHA | YZF R1 (Rad.cal) | 04- 06 | 1000 | REAR |
| YAMAHA | YZF R1 (Rad.cal) (4-pad) | 07- 14 | 1000 | REAR |
| YAMAHA | YZF R1 (Rad.cal) (4-pad) ABS | 12- 14 | 1000 | REAR |
| YAMAHA | YZF R1 SP (Rad.cal) | 06 | 1000 | REAR |

Tipo / Type : 4073

| Marca / Brand | Vehículo/ Modelo Vehicle / Model | Año /Year | Motor / Engine | Eje / Axle |
|----------------------|---|------------------|---------------------------|-------------------|
| BUELL | Blast | 01- 09 | 500 | REAR |
| BUELL | XB9R Firebolt | 02- 10 | 984 | REAR |
| BUELL | XB9S Lightning | 03- 10 | 984 | REAR |
| BUELL | XB9SX CityX | 05- 10 | 984 | REAR |
| BUELL | M2 Cyclone | 98- 02 | 1200 | REAR |
| BUELL | S1 Lightning | 98- 02 | 1200 | REAR |
| BUELL | S1 Whitelightning | 98- 02 | 1200 | REAR |
| BUELL | S3 Thunderbolt | 98- 02 | 1200 | REAR |
| BUELL | X1 Lightning | 01- 02 | 1200 | REAR |
| BUELL | XB12R Firebolt | 04- 08 | 1200 | REAR |
| BUELL | XB12R Firebolt | 09- 10 | 1200 | REAR |
| BUELL | XB12S Lightning | 04- 08 | 1200 | REAR |
| BUELL | XB12Scg Lightning | 06- 08 | 1200 | REAR |
| BUELL | XB12Scg Lightning | 09- 10 | 1200 | REAR |
| BUELL | XB12Ss Lightning Long | 06- 08 | 1200 | REAR |
| BUELL | XB12Ss Lightning Long | 09- 10 | 1200 | REAR |
| BUELL | XB12STT Super TT | 07- 10 | 1200 | REAR |
| BUELL | XB12X Ulysses | 06- 10 | 1200 | REAR |
| HONDA | FES Pantheon | 03- 06 | 125 | REAR |
| HONDA | FES Pantheon | 03- 06 | 150 | REAR |
| HONDA | CBR Hurricane | 87- | 250 | REAR |
| HONDA | CBR R, RR | 90 | 250 | REAR |
| HONDA | CBR RJ | 88 | 250 | REAR |
| HONDA | FES Foresight | 00- 07 | 250 | REAR |
| HONDA | NSR R, SP | 90 | 250 | REAR |
| HONDA | NSR RJ | 88- | 250 | REAR |

| | | | | |
|------------|------------------------|--------|------|------|
| HONDA | RS R | 91- 92 | 250 | REAR |
| HONDA | VT Spada | 89 | 250 | REAR |
| HONDA | VTR | 98- 02 | 250 | REAR |
| HONDA | CB Super Four | 92- 95 | 400 | REAR |
| HONDA | CB-1 (CB 400 F) | 89- 90 | 400 | REAR |
| HONDA | CBR RR | 87- 89 | 400 | REAR |
| HONDA | NTV Bros II | 88 | 400 | REAR |
| HONDA | VFR R | 87- 88 | 400 | REAR |
| HONDA | VRX T Roadstar | 95- | 400 | REAR |
| HONDA | NX Dominator (Austria) | 88- 96 | 500 | REAR |
| HONDA | XL V, Transalpino | 91- 99 | 600 | REAR |
| HONDA | NTV Bros I | 88-98 | 650 | REAR |
| HONDA | NTV Revere | 88- 92 | 650 | REAR |
| HONDA | NT Hawk GT | 88- 91 | 650 | REAR |
| HONDA | NT V Deauville | 98- 00 | 650 | REAR |
| HONDA | NTV | 94- | 650 | REAR |
| HONDA | NX Dominator | 93- 96 | 650 | REAR |
| HONDA | NX Dominator J-K | 88- 92 | 650 | REAR |
| HONDA | XL V Transalp | 00- 07 | 650 | REAR |
| HONDA | XRV Africa Twin | 88- 89 | 650 | REAR |
| HONDA | NC S | 12- 13 | 700 | REAR |
| HONDA | NC X | 12- 13 | 700 | REAR |
| HONDA | XL Transalp | 08- 11 | 700 | REAR |
| HONDA | VFR F Interceptor | 88- 89 | 750 | REAR |
| HONDA | XRV Africa Twin | 90- 03 | 750 | REAR |
| MOTO-GUZZI | Quota | 92 | 1000 | REAR |
| SUZUKI | XF Freewind | 97- 02 | 650 | REAR |
| TRIUMPH | Daytona | 03- 04 | 600 | REAR |
| TRIUMPH | Speed Four | 03-06 | 600 | REAR |

| | | | | |
|---------|----------------------------|--------|------|------|
| TRIUMPH | TT | 00- 03 | 600 | REAR |
| TRIUMPH | Daytona | 05- 06 | 650 | REAR |
| TRIUMPH | Daytona (Rad.cal) | 06- 08 | 675 | REAR |
| TRIUMPH | Daytona R Triple (Rad.cal) | 11- 12 | 675 | REAR |
| TRIUMPH | Daytona Triple (Rad.cal) | 09- 12 | 675 | REAR |
| TRIUMPH | Street Triple | 08- 12 | 675 | REAR |
| TRIUMPH | Street Triple R | 09- 12 | 675 | REAR |
| TRIUMPH | Tiger | 11- 14 | 800 | REAR |
| TRIUMPH | Tiger XC | 11- | 800 | REAR |
| TRIUMPH | Tiger XC ABS | 12- 14 | 800 | REAR |
| TRIUMPH | Tiger XCA | 15-17 | 800 | REAR |
| TRIUMPH | Tiger XCA | 18- | 800 | REAR |
| TRIUMPH | Tiger XCR | 15- | 800 | REAR |
| TRIUMPH | Tiger XR | 15-17 | 800 | REAR |
| TRIUMPH | Tiger XR | 18- | 800 | REAR |
| TRIUMPH | Tiger XRT | 15- | 800 | REAR |
| TRIUMPH | Tiger XRX | 15- 17 | 800 | REAR |
| TRIUMPH | Tiger XRX | 18- | 800 | REAR |
| TRIUMPH | Tiger XRX Low | 18- | 800 | REAR |
| TRIUMPH | Daytona from VIN 132513 | 99- | 955 | REAR |
| TRIUMPH | Bonneville Bobber | 17- | 1200 | REAR |
| TRIUMPH | Bonneville Bobber Black | 18- | 1200 | REAR |
| TRIUMPH | Bonneville Speedmaster | 18- | 1200 | REAR |
| YAMAHA | FZ6R | 09- | 600 | REAR |
| YAMAHA | XJ6 Diversion | 09- | 600 | REAR |
| YAMAHA | XJ6-F | 09- 12 | 600 | REAR |
| YAMAHA | XJ6-N | 09- 12 | 600 | REAR |
| YAMAHA | XJ6-S | 09- 12 | 600 | REAR |

Tipo / Type : 4077

| Marca / Brand | Vehículo/ Modelo Vehicle / Model | Año /Year | Motor / Engine | Eje / Axle |
|----------------------|---|------------------|---------------------------|-------------------|
| AJP | PR4 Enduro | 04- | 125 | FRONT |
| AJP | PR4 Supermotard | 04- | 125 | FRONT |
| AJP | PR4 Enduro | 04- | 200 | FRONT |
| AJP | PR4 Supermotard | 04- | 200 | FRONT |
| MBK | YP Flame X | 05- | 125 | FRONT |
| SHERCO | | 02- | 125 | FRONT |
| SHERCO | City Corp 4T Enduro | 03- | 125 | FRONT |
| SHERCO | City Corp 4T SM | 03- | 125 | FRONT |
| TOMOS | MC T | 06- | 125 | FRONT |
| TOMOS | SE | 05- | 125 | FRONT |
| YAMAHA | NXC Cygnus X | 05- 09 | 125 | FRONT |

Tipo / Type : 4078

| Marca / Brand | Vehículo/ Modelo Vehicle / Model | Año /Year | Motor / Engine | Eje / Axle |
|----------------------|---|------------------|---------------------------|-------------------|
| YAMAHA | YP Majesty | 04-15 | 400 | REAR |
| YAMAHA | XP TMAX | 04- 11 | 500 | REAR |
| YAMAHA | XP TMAX Tech Max | 11 | 500 | REAR |

Tipo / Type : 4080

| Marca / Brand | Vehículo/ Modelo Vehicle / Model | Año /Year | Motor / Engine | Eje / Axle |
|----------------------|---|------------------|---------------------------|-------------------|
| MBK | Skycruiser | 06- | 125 | FRONT |
| YAMAHA | YP X-Max | 06- 09 | 125 | FRONT |
| YAMAHA | YP X-Max | 05- 09 | 250 | FRONT |

Tipo / Type : 4084

| Marca / Brand | Vehículo/ Modelo Vehicle / Model | Año /Year | Motor / Engine | Eje / Axle |
|----------------------|---|------------------|---------------------------|-------------------|
| BMW | R 850 C | 99- 01 | 850 | REAR |
| BMW | R 850 GS | 99- 07 | 850 | REAR |
| BMW | R 850 R | 96- | 850 | REAR |
| BMW | R 850 R | 03- 07 | 850 | REAR |
| BMW | R 850 RT With Integral ABS | 01- 06 | 850 | REAR |
| BMW | S 1000 XR | 15- 19 | 1000 | REAR |
| BMW | S 1000 XR | 20- | 1000 | REAR |
| BMW | R 1100 GS | 99 | 1100 | REAR |
| BMW | R 1100 R | 99- | 1100 | REAR |
| BMW | R 1100 RT | 95- | 1100 | REAR |
| BMW | R 1100 S | 99- 00 | 1100 | REAR |
| BMW | R 1100 S With Integral ABS | 01- 05 | 1100 | REAR |
| BMW | R 1100 S Without Integral | 01- 05 | 1100 | REAR |
| BMW | R 1100 GS | 94- | 1100 | REAR |
| BMW | R 1150 GS | 00- 01 | 1150 | REAR |
| BMW | R 1150 GS, GS Adventurer | 02- 05 | 1150 | REAR |
| BMW | R 1150 R | 01- 06 | 1150 | REAR |
| BMW | R 1150 R Rockster | 03- 05 | 1150 | REAR |
| BMW | R 1150 RS | 01- 04 | 1150 | REAR |
| BMW | R 1150 RT With Integral ABS | 01- 06 | 1150 | REAR |
| BMW | HP2 Megamoto | 06- 08 | 1200 | REAR |
| BMW | K 1200 R | 05- 08 | 1200 | REAR |
| BMW | K 1200 R Sport | 05- 07 | 1200 | REAR |
| BMW | K 1200 S | 05- 08 | 1200 | REAR |
| BMW | K 1200 C | 98- 02 | 1200 | REAR |
| BMW | R 1200 C Classic | 03- 04 | 1200 | REAR |

| | | | | |
|-----|-------------------------|--------|------|------|
| BMW | R 1200 C Independent | 03- 04 | 1200 | REAR |
| BMW | R 1200 C Montauk | 02- 04 | 1200 | REAR |
| BMW | R 1200 GS | 04- 12 | 1200 | REAR |
| BMW | R 1200 GS Tripple Black | 11- | 1200 | REAR |
| BMW | R 1200 R | 07- 14 | 1200 | REAR |
| BMW | R 1200 RT | 06- 13 | 1200 | REAR |
| BMW | R 1200 S | 06- 07 | 1200 | REAR |
| BMW | R 1200 ST | 06- 07 | 1200 | REAR |
| BMW | K 1300 R | 09- | 1300 | REAR |
| BMW | K 1300 R Dynamic | 11- | 1300 | REAR |
| BMW | K 1300 S | 09- | 1300 | REAR |

Tipo / Type : 4091

| Marca / Brand | Vehículo/ Modelo Vehicle / Model | Año /Year | Motor / Engine | Eje / Axle |
|----------------------|---|------------------|---------------------------|-------------------|
| KAWASAKI | Ninja R Right | 11- | 400 | FRONT |
| KAWASAKI | ER-6f Right | 06- | 650 | FRONT |
| KAWASAKI | ER-6n Right | 06- 16 | 650 | FRONT |
| KAWASAKI | KLE Versys Right | 07- 14 | 650 | FRONT |
| KAWASAKI | W | 99-06 | 650 | FRONT |
| KAWASAKI | Z Right | 04- 06 | 750 | FRONT |
| KAWASAKI | Z S Right | 05- 06 | 750 | FRONT |
| KAWASAKI | ZR Zephyr Right | 96-99 | 750 | FRONT |
| KAWASAKI | ZR-7 Left/Rear | 99-04 | 750 | REAR |
| KAWASAKI | ZR-7 Right | 99- | 750 | FRONT |
| KAWASAKI | ZR-7S Left/Rear | 01- | 750 | REAR |
| KAWASAKI | ZR-7S Right | 01- | 750 | FRONT |
| KAWASAKI | VN Drifter | 99- 02 | 800 | REAR |
| KAWASAKI | W | 11- | 800 | FRONT |

| | | | | |
|----------|-----------------------------|--------|------|-------|
| KAWASAKI | W Cafe | 19- | 800 | FRONT |
| KAWASAKI | W Street | 19- | 800 | FRONT |
| KAWASAKI | KLV Right | 04- 07 | 1000 | FRONT |
| KAWASAKI | Zephyr Right | 97- | 1100 | FRONT |
| KAWASAKI | GPZ (ZX 1100) Right | 95- 99 | 1100 | FRONT |
| KAWASAKI | GPZ ABS, Horizont Right | 97- | 1100 | FRONT |
| KAWASAKI | VN Classic Tourer Fi Right | 00- | 1500 | FRONT |
| KAWASAKI | VN Classic Tourer Right | 98- | 1500 | FRONT |
| KAWASAKI | VN Drifter | 99- 02 | 1500 | REAR |
| KAWASAKI | VN Classic Right | 03- | 1600 | FRONT |
| KAWASAKI | VN Classic Right | 09- | 1700 | FRONT |
| KAWASAKI | VN Classic Tourer Right | 09- | 1700 | FRONT |
| SUZUKI | RV VanVan | 03- | 125 | FRONT |
| SUZUKI | RV VanVan | 16- | 200 | FRONT |
| SUZUKI | GS | 96- | 500 | FRONT |
| SUZUKI | GS F | 04- | 500 | FRONT |
| SUZUKI | GSF Bandit / S Bandit Right | 00- 04 | 600 | FRONT |
| SUZUKI | GSX FW Right | 98- | 600 | FRONT |
| SUZUKI | DL V-Strom Right | 04- 13 | 650 | FRONT |
| SUZUKI | DL V-Strom Right | 17- | 650 | FRONT |
| SUZUKI | DL V-Strom XT Right | 15- 16 | 650 | FRONT |
| SUZUKI | DL V-Strom XT Right | 17- | 650 | FRONT |
| SUZUKI | GSF Bandit / S Bandit Right | 05 | 650 | FRONT |
| SUZUKI | GSF Bandit / S Bandit Right | 06 | 650 | FRONT |
| SUZUKI | SFV Gladius Right | 09- | 650 | FRONT |
| SUZUKI | SV ,S Right | 99- 12 | 650 | FRONT |
| SUZUKI | SV Right | 16- | 650 | FRONT |
| SUZUKI | XF Freewind | 97- 02 | 650 | FRONT |
| SUZUKI | GSR Right | 11-16 | 750 | FRONT |

| | | | | |
|--------|------------------------|--------|------|-------|
| SUZUKI | GSX FW Right | 98- 02 | 750 | FRONT |
| SUZUKI | GSX Right | 98- 08 | 750 | FRONT |
| SUZUKI | GSX-S Right | 15- 16 | 750 | FRONT |
| SUZUKI | GSX-S Z Right | 15- 16 | 750 | FRONT |
| SUZUKI | C Intruder | 05- | 800 | FRONT |
| SUZUKI | M Intruder | 05- | 800 | FRONT |
| SUZUKI | VL Intruder LC Volusia | 01- 04 | 800 | FRONT |
| SUZUKI | VZ Marauder | 97- 04 | 800 | FRONT |
| SUZUKI | DL V-Strom Right | 02- 13 | 1000 | FRONT |
| SUZUKI | GSX G Right | 96- | 1100 | FRONT |
| SUZUKI | C Intruder Right | 05- 10 | 1500 | FRONT |
| SUZUKI | M Intruder Right | 09- | 1500 | FRONT |
| SUZUKI | VL Intruder LC Right | 02 | 1500 | FRONT |
| SUZUKI | C R Intruder | 08- | 1800 | REAR |
| SUZUKI | M R Intruder | 06- | 1800 | REAR |
| SUZUKI | M R2 Intruder | 08- | 1800 | REAR |
| SUZUKI | M RBZ Intruder | 16- | 1800 | REAR |

Tipo / Type : 4092

| Marca / Brand | Vehículo/ Modelo Vehicle / Model | Año /Year | Motor / Engine | Eje / Axle |
|----------------------|---|------------------|---------------------------|-------------------|
| KAWASAKI | Ninja R Left/Rear | 11- | 400 | FRONT |
| KAWASAKI | ER-5 | 01- | 500 | FRONT |
| KAWASAKI | ER-6f Left/Rear | 06- | 650 | FRONT |
| KAWASAKI | ER-6n Left/Rear | 06- 16 | 650 | FRONT |
| KAWASAKI | KLE Versys Left/Rear | 07- 14 | 650 | FRONT |
| KAWASAKI | KLR 650 | 95- 04 | 650 | FRONT |
| KAWASAKI | Z Left/Rear | 04- 06 | 750 | FRONT |
| KAWASAKI | Z S Left/Rear | 05- 06 | 750 | FRONT |

| | | | | |
|----------|-----------------------------|--------|------|-------|
| KAWASAKI | ZR Zephyr Left/Rear | 96- | 750 | FRONT |
| KAWASAKI | ZR-7 Left/Rear | 99- | 750 | FRONT |
| KAWASAKI | ZR-7S Left/Rear | 01- | 750 | FRONT |
| KAWASAKI | VN Classic | 98- | 800 | FRONT |
| KAWASAKI | VN Drifter | 99- 02 | 800 | FRONT |
| KAWASAKI | VN Classic | 06- | 900 | FRONT |
| KAWASAKI | VN Classic SE | 11- | 900 | FRONT |
| KAWASAKI | VN Custom | 07- | 900 | FRONT |
| KAWASAKI | KLV Left/Rear | 04- 07 | 1000 | FRONT |
| KAWASAKI | Zephyr Left/Rear | 97- | 1100 | FRONT |
| KAWASAKI | GPZ (ZX 1100) Left/Rear | 95- 99 | 1100 | FRONT |
| KAWASAKI | GPZ ABS, Horizont Left/Rear | 97- | 1100 | FRONT |
| KAWASAKI | VN Classic | 97- | 1500 | FRONT |
| KAWASAKI | VN Classic Fi | 00- | 1500 | FRONT |
| KAWASAKI | VN Classic Tourer Fi | 00- | 1500 | FRONT |
| KAWASAKI | VN Classic Tourer Left/Rear | 98- | 1500 | FRONT |
| KAWASAKI | VN Drifter | 99- 02 | 1500 | FRONT |
| KAWASAKI | VN Classic Left/Rear | 03- | 1600 | FRONT |
| KAWASAKI | VN Classic Left/Rear | 09- | 1700 | FRONT |
| KAWASAKI | VN Classic Tourer Left/Rear | 09- | 1700 | FRONT |
| SUZUKI | GSF VS, S Bandit | 95- | 250 | FRONT |
| SUZUKI | TU X | 09- | 250 | FRONT |
| SUZUKI | GSF Bandit / S Bandit | 00- 04 | 600 | FRONT |
| SUZUKI | GSX FW Left | 98- | 600 | FRONT |
| SUZUKI | DL V-Strom Left/Rear | 04- 13 | 650 | FRONT |
| SUZUKI | DL V-Strom Left/Rear | 17- | 650 | FRONT |
| SUZUKI | DL V-Strom XT Left/Rear | 15- 16 | 650 | FRONT |
| SUZUKI | DL V-Strom XT Left/Rear | 17- | 650 | FRONT |
| SUZUKI | GSF Bandit / S Bandit | 05 | 650 | FRONT |

| | | | | |
|--------|--------------------------|--------|------|-------|
| SUZUKI | GSF Bandit / S Bandit | 06 | 650 | FRONT |
| SUZUKI | SFV Gladius Left/Rear | 09- | 650 | FRONT |
| SUZUKI | SV S Left/Rear | 99- 12 | 650 | FRONT |
| SUZUKI | SV Left/Rear | 16- | 650 | FRONT |
| SUZUKI | GSR Left/Rear | 11- | 750 | FRONT |
| SUZUKI | GSX FW Left/Rear | 98- 02 | 750 | FRONT |
| SUZUKI | GSX Left/Rear | 98- 08 | 750 | FRONT |
| SUZUKI | GSX-S Left/Rear | 15- 16 | 750 | FRONT |
| SUZUKI | GSX-S Z Left/Rear | 15- 16 | 750 | FRONT |
| SUZUKI | DR ST Big | 96- | 800 | FRONT |
| SUZUKI | DL V-Strom Left/Rear | 02- 13 | 1000 | FRONT |
| SUZUKI | GSX G Left/Rear | 96- | 1100 | FRONT |
| SUZUKI | C Intruder Left/Rear | 05- 10 | 1500 | FRONT |
| SUZUKI | M Intruder Left/Rear | 09- | 1500 | FRONT |
| SUZUKI | VL Intruder LC Left/Rear | 02 | 1500 | FRONT |

Tipo / Type : 4094

| Marca / Brand | Vehículo/ Modelo Vehicle / Model | Año /Year | Motor / Engine | Eje / Axle |
|----------------------|---|------------------|---------------------------|-------------------|
| YAMAHA | TZR | 94 | 125 | FRONT |
| YAMAHA | TZR R | 94- | 125 | FRONT |
| YAMAHA | TZR | 89- 92 | 250 | FRONT |
| YAMAHA | FZR R | 91- | 400 | FRONT |
| YAMAHA | XP TMAX | 08- 11 | 500 | FRONT |
| YAMAHA | XP TMAX Tech Max | 11 | 500 | FRONT |
| YAMAHA | XP TMAX | 12- | 530 | FRONT |
| YAMAHA | XP TMAX DX | 17- | 530 | FRONT |
| YAMAHA | XP TMAX Iron Max | 15- | 530 | FRONT |
| YAMAHA | XP TMAX SX | 17- | 530 | FRONT |

| | | | | |
|--------|-------------------------------|--------|-----|-------|
| YAMAHA | FZ6 Fazer S2 | 07- | 600 | FRONT |
| YAMAHA | FZ6 Fazer S2 ABS | 07- | 600 | FRONT |
| YAMAHA | FZ6 S2 | 07- | 600 | FRONT |
| YAMAHA | FZ6 S2 ABS | 07- | 600 | FRONT |
| YAMAHA | FZS Fazer | 98- 03 | 600 | FRONT |
| YAMAHA | FZS S Fazer | 01- 03 | 600 | FRONT |
| YAMAHA | YZF R Thunder Cat | 96- 03 | 600 | FRONT |
| YAMAHA | YZF R6 | 99- 04 | 600 | FRONT |
| YAMAHA | YZF R6 (Rad.cal) | 05- 16 | 600 | FRONT |
| YAMAHA | YZF R6 (Rad.cal) | 17- | 600 | FRONT |
| YAMAHA | MT-07 | 14- | 700 | FRONT |
| YAMAHA | MT-07 Moto Cage | 15- | 700 | FRONT |
| YAMAHA | MT-07 SP | 18- | 700 | FRONT |
| YAMAHA | MT-07 Tracer | 16- 18 | 700 | FRONT |
| YAMAHA | MT-07 Tracer GT | 18- 19 | 700 | FRONT |
| YAMAHA | MT-07 Tracer | 20- | 700 | FRONT |
| YAMAHA | XSR | 16- | 700 | FRONT |
| YAMAHA | XSR Xtribute | 19- | 700 | FRONT |
| YAMAHA | YZF R7 OW02 | 99- 02 | 750 | FRONT |
| YAMAHA | Fazer 8 | 10-16 | 800 | FRONT |
| YAMAHA | FZ8 | 10- 14 | 800 | FRONT |
| YAMAHA | MXT Niken | 18-19 | 850 | FRONT |
| YAMAHA | MXT Niken GT | 19- | 850 | FRONT |
| YAMAHA | MT-09 (Rad.cal) | 14- | 900 | FRONT |
| YAMAHA | MT-09 SP | 18- | 900 | FRONT |
| YAMAHA | MT-09 Sport Tracker (Rad.cal) | 15- | 900 | FRONT |
| YAMAHA | MT-09 Street Rally (Rad.cal) | 14- | 900 | FRONT |
| YAMAHA | MT-09 Tracer (Rad.cal) | 15- | 900 | FRONT |
| YAMAHA | MT-09 Tracer GT | 18- | 900 | FRONT |

| | | | | |
|--------|-----------------------------|--------|------|-------|
| YAMAHA | TDM | 02- 14 | 900 | FRONT |
| YAMAHA | XSR | 16- | 900 | FRONT |
| YAMAHA | XSR Abarth | 17- | 900 | FRONT |
| YAMAHA | FZ1 Fazer | 06- | 1000 | FRONT |
| YAMAHA | FZS Fazer | 01- 05 | 1000 | FRONT |
| YAMAHA | MT-10 | 16- | 1000 | FRONT |
| YAMAHA | MT-10 SP | 17- | 1000 | FRONT |
| YAMAHA | YZF R Thunder Ace | 96- 99 | 1000 | FRONT |
| YAMAHA | YZF R1 | 98- 03 | 1000 | FRONT |
| YAMAHA | YZF R1 (Rad.cal) | 04- 06 | 1000 | FRONT |
| YAMAHA | YZF R1 (Rad.cal) | 15- | 1000 | FRONT |
| YAMAHA | YZF R1 SP (Rad.cal) | 06 | 1000 | FRONT |
| YAMAHA | YZF R1M (Rad.cal) | 15- | 1000 | FRONT |
| YAMAHA | YZF R1S (Rad.cal) | 16- | 1000 | FRONT |
| YAMAHA | BT Bulldog | 02- 06 | 1100 | FRONT |
| YAMAHA | XT ZE Super Tenere Raid Ed. | 18- | 1200 | FRONT |
| YAMAHA | XTZ Super Tenere | 10- | 1200 | FRONT |
| YAMAHA | XTZ Super Tenere ZE | 14- | 1200 | FRONT |
| YAMAHA | FJR | 01- 03 | 1300 | FRONT |
| YAMAHA | FJR ABS | 03- 05 | 1300 | FRONT |
| YAMAHA | XJR | 99- | 1300 | FRONT |
| YAMAHA | XJR Racer | 15- | 1300 | FRONT |
| YAMAHA | XJR SP | 01 | 1300 | FRONT |
| YAMAHA | MT-01 (Rad.cal) | 05- 06 | 1700 | FRONT |
| YAMAHA | XV PC Road Star Warrior | 03- 07 | 1700 | FRONT |
| YAMAHA | XV Road Star Warrior | 02 | 1700 | FRONT |
| YAMAHA | XV A Midnight Star | 06- 10 | 1900 | FRONT |

Tipo / Type : 4097

| Marca / Brand | Vehículo/ Modelo Vehicle / Model | Año /Year | Motor / Engine | Eje / Axle |
|----------------------|---|------------------|---------------------------|-------------------|
| PIAGGIO | Medley | 16- | 125 | REAR |
| PIAGGIO | Medley S | 17- | 125 | REAR |
| PIAGGIO | MP3 Efi | 08- 11 | 125 | REAR |
| PIAGGIO | MP3 Hybrid | 09- 12 | 125 | REAR |
| PIAGGIO | MP3 Yourban | 11- 12 | 125 | REAR |
| PIAGGIO | X10 Executive Left/Rear | 13- | 125 | REAR |
| PIAGGIO | X10 Executive Right | 13- | 125 | FRONT |
| PIAGGIO | X7 | 08- | 125 | REAR |
| PIAGGIO | X9 Evolution Right | 06- | 125 | FRONT |
| PIAGGIO | X9 Right | 04- | 125 | FRONT |
| PIAGGIO | Xevo | 08- | 125 | REAR |
| PIAGGIO | Medley | 16- | 150 | REAR |
| PIAGGIO | MP3 Efi | 08- 09 | 250 | REAR |
| PIAGGIO | MP3 LT iE | 09 | 250 | REAR |
| PIAGGIO | X7 | 08- | 250 | REAR |
| PIAGGIO | X9 Right | 05- | 250 | FRONT |
| PIAGGIO | Xevo | 08- | 250 | REAR |
| PIAGGIO | Beverly i.e. | 11- | 300 | REAR |
| PIAGGIO | MP3 Hybrid | 11- | 300 | REAR |
| PIAGGIO | MP3 Hybrid iE | 11- | 300 | REAR |
| PIAGGIO | MP3 iE | 10- | 300 | REAR |
| PIAGGIO | MP3 LT | 13- | 300 | REAR |
| PIAGGIO | MP3 LT Business | 13- | 300 | REAR |
| PIAGGIO | MP3 LT iE ABS | 14- | 300 | REAR |
| PIAGGIO | MP3 LT Sport ABS | 14- | 300 | REAR |
| PIAGGIO | MP3 LT Touring | 11- 12 | 300 | REAR |

| | | | | |
|---------|------------------------------|--------|-----|-------|
| PIAGGIO | MP3 Touring | 11- 12 | 300 | REAR |
| PIAGGIO | MP3 Yourban iE | 11- | 300 | REAR |
| PIAGGIO | X7 Evo i.e. | 11- | 300 | REAR |
| PIAGGIO | Beverly S | 14- | 350 | REAR |
| PIAGGIO | Beverly Sport Touring ie | 12- | 350 | REAR |
| PIAGGIO | Beverly Sport Touring ie ABS | 12- | 350 | REAR |
| PIAGGIO | X10 Executive Left/Rear | 13- | 350 | REAR |
| PIAGGIO | X10 Executive Right | 13- | 350 | FRONT |
| PIAGGIO | BV | 12- | 350 | REAR |
| PIAGGIO | X8 Right | 07- | 400 | FRONT |
| PIAGGIO | Xevo Right | 08- | 400 | FRONT |
| PIAGGIO | X10 Executive Left/Rear | 13- | 500 | REAR |
| PIAGGIO | X10 Executive Right | 13- | 500 | FRONT |

Tipo / Type : 4098

| Marca / Brand | Vehículo/ Modelo Vehicle / Model | Año /Year | Motor / Engine | Eje / Axle |
|----------------------|---|------------------|---------------------------|-------------------|
| APRILIA | RS | 06- 12 | 125 | FRONT |
| APRILIA | SL Shiver GT, ABS | 09- 12 | 750 | FRONT |
| APRILIA | SL Shiver, ABS | 07- 18 | 750 | FRONT |
| APRILIA | SMV Dorsoduro | 09- 18 | 750 | FRONT |
| APRILIA | NA Mana | 07 | 850 | FRONT |
| APRILIA | NA Mana GT, ABS | 09- 13 | 850 | FRONT |
| APRILIA | NA Mana, ABS | 08- 11 | 850 | FRONT |
| APRILIA | Dorsoduro | 17- | 900 | FRONT |
| APRILIA | Shiver | 17- | 900 | FRONT |
| KYMCO | Xciting i | 12- | 400 | FRONT |
| SYM | Maxsym | 11 | 400 | FRONT |
| YAMAHA | MT | 14- | 125 | FRONT |

| | | | | |
|--------|-------|-----|-----|-------|
| YAMAHA | YZF R | 14- | 125 | FRONT |
|--------|-------|-----|-----|-------|

Tipo / Type : 4102

| Marca / Brand | Vehículo/ Modelo Vehicle / Model | Año /Year | Motor / Engine | Eje / Axle |
|----------------------|---|------------------|---------------------------|-------------------|
| KYMCO | G-Dink | 12- | 125 | REAR |
| KYMCO | K-XCTi | 14- | 125 | REAR |
| KYMCO | S People | 05- | 125 | REAR |
| KYMCO | S People | 05- | 200 | REAR |
| KYMCO | Xciting | 06- | 250 | REAR |
| KYMCO | S People Left/Rear | 06- | 250 | REAR |
| KYMCO | G-Dink | 12- | 300 | REAR |
| KYMCO | K-XCTi | 12- | 300 | REAR |
| KYMCO | People Si Left/Rear | 08- | 300 | REAR |
| KYMCO | Xciting Ri | 08- | 300 | REAR |
| YAMAHA | YP 400 R X-Max | 13- | 400 | REAR |
| YAMAHA | YP 400 RA X-Max | 14- | 400 | REAR |

Tipo / Type : 4103

| Marca / Brand | Vehículo/ Modelo Vehicle / Model | Año /Year | Motor / Engine | Eje / Axle |
|----------------------|---|------------------|---------------------------|-------------------|
| KAWASAKI | J | 16- | 125 | REAR |
| KAWASAKI | J | 14- | 300 | REAR |
| KYMCO | Downtown i | 10- | 125 | REAR |
| KYMCO | New Downtown | 16- | 125 | REAR |
| KYMCO | People GTi | 12- | 125 | REAR |
| KYMCO | Super Dink | 10- | 125 | REAR |
| KYMCO | X-Town | 16- | 125 | REAR |
| KYMCO | Downtown i | 10- | 200 | REAR |

| | | | | |
|-------|--------------|-----|-----|------|
| KYMCO | People GTi | 12- | 200 | REAR |
| KYMCO | Downtown i | 10- | 300 | REAR |
| KYMCO | People GTi | 12- | 300 | REAR |
| KYMCO | X-Town | 16- | 300 | REAR |
| KYMCO | New Downtown | 16- | 350 | REAR |

Tipo / Type : 4104

| Marca / Brand | Vehículo/ Modelo Vehicle / Model | Año /Year | Motor / Engine | Eje / Axle |
|----------------------|---|------------------|---------------------------|-------------------|
| SUZUKI | AN Burgman Left/Rear | 07- 16 | 400 | REAR |
| SUZUKI | AN Burgman Left/Rear | 17- | 400 | REAR |
| SUZUKI | AN A Burgman Executive | 04- 12 | 650 | REAR |
| SUZUKI | AN Burgman | 02- | 650 | REAR |
| SUZUKI | AN Z Burgman Executive | 13- | 650 | REAR |

Tipo / Type : 4107

| Marca / Brand | Vehículo/ Modelo Vehicle / Model | Año /Year | Motor / Engine | Eje / Axle |
|----------------------|---|------------------|---------------------------|-------------------|
| APRILIA | RSV Factory Pista (Rad.cal) | 04- | 1000 | FRONT |
| APRILIA | RSV Mille | 02- 03 | 1000 | FRONT |
| APRILIA | RSV Mille Nera (Rad.cal) | 04- | 1000 | FRONT |
| APRILIA | RSV Mille R | 01- 02 | 1000 | FRONT |
| APRILIA | RSV Mille R | 04 | 1000 | FRONT |
| APRILIA | RSV Mille R (Rad.cal) | 03 | 1000 | FRONT |
| APRILIA | RSV Mille R (Rad.cal) | 05- | 1000 | FRONT |
| APRILIA | RSV Mille R Factory (Rad.cal) | 04- | 1000 | FRONT |
| APRILIA | RSV Tuono R | 03 | 1000 | FRONT |
| APRILIA | RSV Tuono R Factory, ABS | 06- | 1000 | FRONT |
| BENELLI | BX 449 Supermotard | 08- | 449 | FRONT |

| | | | | |
|---------|--------------------------|--------|------|-------|
| BENELLI | TRK (Rad.cal) | 18- | 502 | FRONT |
| BENELLI | BX 570 Supermotard | 08- | 570 | FRONT |
| BENELLI | BN | 14- | 600 | FRONT |
| BENELLI | BN GT | 14- | 600 | FRONT |
| BENELLI | S | 18- | 752 | FRONT |
| BENELLI | Due | 07- 09 | 756 | FRONT |
| BENELLI | TnT Century Racer | 11- | 899 | FRONT |
| BENELLI | Tornado TRE | 03- 06 | 900 | FRONT |
| BENELLI | Tornado TRE RS (Rad.cal) | 04- 06 | 900 | FRONT |
| BENELLI | TnT Cafe Racer | 05- | 1130 | FRONT |
| BENELLI | TnT Century Racer | 11- | 1130 | FRONT |
| BENELLI | TnT Officine | 07- | 1130 | FRONT |
| BENELLI | TnT Sport | 05- | 1130 | FRONT |
| BENELLI | TnT Titanium | 05- | 1130 | FRONT |
| BIMOTA | DB5 Mille (Rad.cal) | 05- 11 | 1000 | FRONT |
| BIMOTA | DB5 S (Rad.cal) | 07- 11 | 1000 | FRONT |
| BIMOTA | DB6 Delirio (Rad.cal) | 07- | 1000 | FRONT |
| BIMOTA | SB8K Santamonica | 07- | 1000 | FRONT |
| BIMOTA | DB10 Bimotard | 12- | 1078 | FRONT |
| BIMOTA | DB5 RE | 12- | 1078 | FRONT |
| BIMOTA | DB7 (Rad.cal) | 08 | 1098 | FRONT |
| BIMOTA | 3D Tesi (Rad.cal) | 07- | 1100 | FRONT |
| BIMOTA | DB6R Delirio (Rad.cal) | 08- | 1100 | FRONT |
| BIMOTA | DB12 | 12- | 1200 | FRONT |
| BIMOTA | DB9 Brivido | 12- | 1200 | FRONT |
| BMW | G 450 SMR | 09- 10 | 450 | FRONT |
| CAGIVA | X3 Raptor | 03- | 1000 | FRONT |
| CAGIVA | X-Raptor | 04- | 1000 | FRONT |
| DERBI | Mulhacen | 06- 07 | 659 | FRONT |

| | | | | |
|-----------|------------------|--------|------|-------|
| DERBI | Mulhacen Cafe | 08- | 659 | FRONT |
| DUCATI | 748 R | 01- 02 | 748 | FRONT |
| DUCATI | 749 S | 03- 07 | 749 | FRONT |
| DUCATI | 749 R (Rad.cal) | 04- 07 | 749 | FRONT |
| DUCATI | 996 R | 01 | 996 | FRONT |
| DUCATI | Monster S4RS | 06 | 996 | FRONT |
| DUCATI | 999 S | 03- 07 | 999 | FRONT |
| DUCATI | Monster S4R | 07- | 999 | FRONT |
| DUCATI | Monster S4RS | 07- | 999 | FRONT |
| DUCATI | 999 R (Rad.cal) | 02- 07 | 999 | FRONT |
| DUCATI | Hypermotard 1100 | 06-09 | 1078 | FRONT |
| GILERA | Supersport | 02- | 600 | FRONT |
| HUSQVARNA | SMR | 11- | 449 | FRONT |
| HUSQVARNA | SM R | 05 | 450 | FRONT |
| HUSQVARNA | SM R | 06- | 450 | FRONT |
| HUSQVARNA | SM RR | 06- | 450 | FRONT |
| HUSQVARNA | SM Centennial | 06- | 510 | FRONT |
| HUSQVARNA | SM R | 05- | 510 | FRONT |
| HUSQVARNA | SMR | 11- | 511 | FRONT |
| HUSQVARNA | SM 610 ie | 07- | 610 | FRONT |
| HUSQVARNA | SM 630 | 10- | 630 | FRONT |
| HUSQVARNA | STR CRC | 07- | 650 | FRONT |
| HUSQVARNA | SM Supermoto | 15- | 701 | FRONT |
| HYOSUNG | RX SM | 08- | 450 | FRONT |
| KTM | Duke | 08- 11 | 690 | FRONT |
| KTM | Duke R | 10- 11 | 690 | FRONT |
| KTM | SM | 07- | 690 | FRONT |
| KTM | SMC | 08- | 690 | FRONT |
| KTM | Supermoto R | 08- | 690 | FRONT |

| | | | | |
|-------------|------------------------|--------|------|-------|
| KTM | SM | 05- | 950 | FRONT |
| KTM | SM R | 07- | 950 | FRONT |
| KTM | Super Duke | 04- 13 | 990 | FRONT |
| KTM | Super Duke R | 09- 13 | 990 | FRONT |
| KTM | Supermoto | 07- 11 | 990 | FRONT |
| KTM | Supermoto T | 09- | 990 | FRONT |
| LAVERDA | SFC (Rad.cal) | 04- | 1000 | FRONT |
| MONDIAL | EVO (Rad.cal) | 04- | 1000 | FRONT |
| MONDIAL | Piega | 03- | 1000 | FRONT |
| MONDIAL | RZ Nuda | 04- | 1000 | FRONT |
| MONDIAL | Starfighter (Rad.cal) | 04- | 1000 | FRONT |
| MOTO-GUZZI | MGS-01 Corsa (Rad.cal) | 05- | 1200 | FRONT |
| MOTO-MORINI | Granferro | 10- | 1200 | FRONT |
| MV AGUSTA | F4 R | 06- 07 | 1000 | FRONT |
| NORTON | Commando Cafe Racer | 11- | 961 | FRONT |
| NORTON | Commando SE | 12- | 961 | FRONT |
| NORTON | Commando SF | 13- | 961 | FRONT |
| SHERCO | SM 4.5i Supermotard | 06- | 450 | FRONT |
| SWM | Gran Milano | 15- | 440 | FRONT |
| SWM | SM R | 15- | 500 | FRONT |
| SWM | SM Superdual | 15- | 650 | FRONT |
| TM | SMM | 07- 16 | 125 | FRONT |
| TM | SMR | 08- 16 | 125 | FRONT |
| TM | SMR | 08- 16 | 250 | FRONT |
| TM | SMM F | 07- 16 | 450 | FRONT |
| TM | SMR F | 08- 16 | 450 | FRONT |
| TM | SMX F | 04- 16 | 450 | FRONT |
| TM | SMM F | 07- 16 | 530 | FRONT |
| TM | SMR F | 08- 16 | 530 | FRONT |

| | | | | |
|---------|------------------------|--------|------|-------|
| TM | SMX F | 04- 16 | 530 | FRONT |
| TM | SMX F | 04- 10 | 660 | FRONT |
| TRIUMPH | Speed 94 | 15- | 1050 | FRONT |
| TRIUMPH | Speed Triple (Rad.cal) | 08- 15 | 1050 | FRONT |

Tipo / Type : 4112

| Marca / Brand | Vehículo/ Modelo Vehicle / Model | Año /Year | Motor / Engine | Eje / Axle |
|----------------------|---|------------------|---------------------------|-------------------|
| HONDA | CB Hornet (Japan) | 98- 99 | 600 | FRONT |
| HONDA | CBR F4, F4 Sport | 99- 06 | 600 | FRONT |
| HONDA | CBR RR | 03- 04 | 600 | FRONT |
| HONDA | CBR RR Fireblade | 98- 03 | 900 | FRONT |
| HONDA | VTR SP-1, SP-2 | 00- 06 | 1000 | FRONT |
| HONDA | CB EX | 14- 16 | 1100 | FRONT |
| HONDA | CB EX | 17- | 1100 | FRONT |
| HONDA | CB | 05- | 1300 | FRONT |
| HONDA | CB R | 02- 04 | 1300 | FRONT |
| HYOSUNG | GD EXIV | 12- | 125 | FRONT |
| HYOSUNG | GD EXIV-R | 15- | 250 | FRONT |
| HYOSUNG | GT iR | 15- | 250 | FRONT |
| HYOSUNG | GV | 17- | 250 | FRONT |
| HYOSUNG | GT R | 16- | 300 | FRONT |
| HYOSUNG | GV | 16- | 300 | FRONT |
| HYOSUNG | GT i | 13- | 650 | FRONT |
| HYOSUNG | GT i Naked | 15- | 650 | FRONT |
| HYOSUNG | GT iR | 13- | 650 | FRONT |
| HYOSUNG | ST | 11- | 700 | FRONT |
| HYOSUNG | ST i Deluxe | 13- | 700 | FRONT |

Tipo / Type : 4113

| Marca / Brand | Vehículo/ Modelo Vehicle / Model | Año /Year | Motor / Engine | Eje / Axle |
|----------------------|---|------------------|---------------------------|-------------------|
| APRILIA | RSV4 ABS | 09- | 185 CV | FRONT |
| APRILIA | RSV4-R ABS APRC | 10- | 185 CV | FRONT |
| APRILIA | RSV4-RF | 15- | 201 CV | FRONT |
| APRILIA | RSV4-RR | 15- | 201 CV | FRONT |
| BENELLI | TnT R | 17- | 156 CV | FRONT |
| BIMOTA | 3D Tesi | 16- | 98 CV | FRONT |
| BIMOTA | BB3 | 14- | 193 CV | FRONT |
| BIMOTA | H2 Supercharged | 20- | 240 CV | FRONT |
| BIMOTA | DB7 (Rad.cal) | 09- | 164 CV | FRONT |
| BIMOTA | DB8 (Rad.cal) | 10- | 169 CV | FRONT |
| BIMOTA | Impeto | 16- | 162 V | FRONT |
| BIMOTA | DB11 VLX (Rad.cal) | 13- | 163 V | FRONT |
| BMW | RR HP4 | 12- 14 | 193 CV | FRONT |
| BMW | HP2 Sport | 08- 10 | 133 CV | FRONT |
| DUCATI | EVO (Rad.cal) | 11- 12 | 140 CV | FRONT |
| DUCATI | Streetfighter S | 12- | 132 CV | FRONT |
| DUCATI | D16RR Desmosedici RR | 07- 08 | 200 CV | FRONT |
| DUCATI | Panigale V4 R | 19- | 221 V | FRONT |
| DUCATI | 1098 (Rad. cal) | 07- 08 | 160 CV | FRONT |
| DUCATI | 1098 R (Rad.cal) | 08- | 161 CV | FRONT |
| DUCATI | 1098 R Bayliss LE (Rad.cal) | 09- | 162 CV | FRONT |
| DUCATI | 4098 S (Rad. cal) | 07- 08 | 163 CV | FRONT |
| DUCATI | Streetfighter (Rad.cal) | 09- | 164 CV | FRONT |
| DUCATI | Streetfighter S (Rad.cal) | 09- | 165 CV | FRONT |
| DUCATI | Hypermotard | 07- | 95 CV | FRONT |
| DUCATI | Hypermotard EVO SP | 10- | 96 CV | FRONT |

| | | | | |
|--------|--------------------------|--------|--------|-------|
| DUCATI | Panigale V4 | 18- | 214 CV | FRONT |
| DUCATI | Panigale V4 S | 18- | 214 CV | FRONT |
| DUCATI | Panigale V4 S Corse | 19- | 214 CV | FRONT |
| DUCATI | Panigale V4 Speciale | 18- | 214 CV | FRONT |
| DUCATI | Streetfighter V4 | 20- | 208 CV | FRONT |
| DUCATI | Streetfighter V4 S | 20- | 208 CV | FRONT |
| DUCATI | 1198 (Rad.cal) | 09- | 170 CV | FRONT |
| DUCATI | 1198 S (Rad.cal) | 09- | 170 CV | FRONT |
| DUCATI | 1198 SP (Rad.cal) | 11- | 180 CV | FRONT |
| DUCATI | Panigale | 12- 14 | 195 CV | FRONT |
| DUCATI | Panigale R | 13- | 195 CV | FRONT |
| DUCATI | Panigale S | 12- 14 | 195 CV | FRONT |
| DUCATI | Superleggera | 14- | 195 CV | FRONT |
| DUCATI | 1200 Diavel | 11- | 162 CV | FRONT |
| DUCATI | 1200 Diavel Strada | 11- | 162 CV | FRONT |
| DUCATI | Monster R | 16- | 162 CV | FRONT |
| DUCATI | Monster S | 14- 16 | 162 CV | FRONT |
| DUCATI | Monster S | 17- | 162 CV | FRONT |
| DUCATI | Multistrada S | 15- | 162 CV | FRONT |
| DUCATI | Multistrada S D-air | 15- | 162 CV | FRONT |
| DUCATI | Multistrada S Pikes Peak | 16- | 162 CV | FRONT |
| DUCATI | Xdiavel | 16- | 162 CV | FRONT |
| DUCATI | Xdiavel S | 16- | 162 CV | FRONT |
| DUCATI | Diavel | 19- | 158 CV | FRONT |
| DUCATI | Diavel S | 19- | 158 CV | FRONT |
| DUCATI | Multistrada | 18- | 158 CV | FRONT |
| DUCATI | Multistrada S | 18- | 158 CV | FRONT |
| DUCATI | Multistrada S D-Air | 18- | 158 CV | FRONT |
| DUCATI | Multistrada S Pikes Peak | 18- | 158 CV | FRONT |

| | | | | |
|-----------|---------------------------|--------|--------|-------|
| DUCATI | Xdiavel | 18- | 158 CV | FRONT |
| DUCATI | Xdiavel S | 18- | 158 CV | FRONT |
| DUCATI | Panigale | 15- | 205 CV | FRONT |
| DUCATI | Panigale R | 15- | 205 CV | FRONT |
| DUCATI | Panigale S | 15- | 205 CV | FRONT |
| DUCATI | Panigale S Anniversario | 17- | 205 CV | FRONT |
| DUCATI | Superleggera | 17- | 205 CV | FRONT |
| HONDA | CBR RR SP | 14- 16 | 181 CV | FRONT |
| HONDA | CBR RR SP | 17- | 192 CV | FRONT |
| HONDA | CBR RR SP2 | 17- | 192 CV | FRONT |
| HONDA | CBR RR-R SP | 20- | 217 CV | FRONT |
| HONDA | RC213V-S | 16- | 215 CV | FRONT |
| HOREX | VR6 Cafe Racer | 17- | 171 CV | FRONT |
| HOREX | VR6 Classic | 17- | 171 CV | FRONT |
| HUSQVARNA | FS | 15- | 60 CV | FRONT |
| HUSQVARNA | Nuda R ABS | 12- | 105 CV | FRONT |
| KAWASAKI | H2 Carbon Ninja | 17- | 231 CV | FRONT |
| KAWASAKI | H2 Ninja | 15- | 232 CV | FRONT |
| KAWASAKI | H2R Ninja | 15- | 233 CV | FRONT |
| KAWASAKI | Z R | 17- | 142 CV | FRONT |
| KAWASAKI | ZX H2R SX SE+ | 19- | 200 CV | FRONT |
| KAWASAKI | ZX-10R Ninja (Rad.cal) | 16- | 175 CV | FRONT |
| KAWASAKI | ZX-10RR Ninja (Rad.cal) | 17- | 200 CV | FRONT |
| KAWASAKI | ZX-10R Ninja SE (Rad.cal) | 18- | 175 CV | FRONT |
| KAWASAKI | ZZR Performance Sport | 17- | 200 CV | FRONT |
| KAWASAKI | ZZR SE | 16- | 200 CV | FRONT |
| KTM | SX SMR | 13- | 60 CV | FRONT |
| KTM | Duke R | 14- | 70 CV | FRONT |
| KTM | Duke R | 20- | 121 CV | FRONT |

| | | | | |
|-------------|--------------------------|--------|--------|-------|
| KTM | Supermoto R | 10- | 116 CV | FRONT |
| KTM | RC8 | 08- | 155 CV | FRONT |
| KTM | RC8 R | 09- | 156 CV | FRONT |
| KTM | RC8 R Track | 11- | 157 CV | FRONT |
| KTM | Super Duke GT | 16- | 175 CV | FRONT |
| KTM | Super Duke R | 14- | 175 CV | FRONT |
| MOTO-MORINI | ZZ Corsaro | 18- | 135 CV | FRONT |
| MOTO-MORINI | Milano | 18- | 136 CV | FRONT |
| MOTO-MORINI | Scrambler | 18- | 137 CV | FRONT |
| MV AGUSTA | F3 | 15- | 128 CV | FRONT |
| MV AGUSTA | F3 RC | 16- | 128 CV | FRONT |
| MV AGUSTA | F3 | 14- | 148 CV | FRONT |
| MV AGUSTA | F3 RC | 16- | 148 CV | FRONT |
| MV AGUSTA | F4 LH44 (Lewis Hamilton) | 18- | 212 CV | FRONT |
| MV AGUSTA | F4 R | 12- | 212 CV | FRONT |
| MV AGUSTA | F4 RC | 15- | 212 CV | FRONT |
| MV AGUSTA | F4 RR | 12- | 212 CV | FRONT |
| MV AGUSTA | Brutale RR | 09 | 154 CV | FRONT |
| MV AGUSTA | F4 CC | 08- 11 | 190 CV | FRONT |
| MV AGUSTA | F4 RR | 08- 11 | 190 CV | FRONT |
| MV AGUSTA | Brutale Corse | 14- | 144 CV | FRONT |
| MV AGUSTA | Brutale RR | 10- | 158 CV | FRONT |
| NORTON | V4 RR | 18- | 200 CV | FRONT |
| SUZUKI | GSX-R (Rad.cal) | 11- | 126 CV | FRONT |
| SUZUKI | GSX-R (Rad.cal) | 11- | 150 CV | FRONT |
| SUZUKI | Katana | 19- | 150 CV | FRONT |
| SUZUKI | GSX-R (Rad.cal) | 12- 15 | 178 CV | FRONT |
| SUZUKI | GSX-R (Rad.cal) | 16 | 178 CV | FRONT |
| SUZUKI | GSX-R (Rad.cal) | 17- | 201 CV | FRONT |

| | | | | |
|---------|----------------------------|--------|--------|-------|
| SUZUKI | GSX-R R (Rad.cal) | 17- | 202 CV | FRONT |
| SUZUKI | GSX-S | 15- | 150 CV | FRONT |
| SUZUKI | GSX-S F | 15- | 150 CV | FRONT |
| SUZUKI | GSX-R Hayabusa (Rad.cal) | 13- | 197 CV | FRONT |
| TM | SMM | 17- | 8 CV | FRONT |
| TM | SMM Fi | 20- | 8 CV | FRONT |
| TM | SMR | 17- | 8 CV | FRONT |
| TM | SMR Fi | 20- | 8 CV | FRONT |
| TM | SMR | 17- | 12CV | FRONT |
| TM | SMR Fi | 19- | 12CV | FRONT |
| TM | SMM Fi | 17- | 30 CV | FRONT |
| TM | SMR Fi | 17- | 30 CV | FRONT |
| TM | SMX Fi | 17- | 60 CV | FRONT |
| TM | SMM Fi | 17- | 14 CV | FRONT |
| TM | SMR Fi | 17- | 14 CV | FRONT |
| TRIUMPH | Daytona R Triple (Rad.cal) | 11- | 126 CV | FRONT |
| TRIUMPH | Speed 94R | 15- | 135 CV | FRONT |
| TRIUMPH | Speed Triple | 16- | 130 CV | FRONT |
| TRIUMPH | Speed Triple R | 12- 15 | 140 CV | FRONT |
| TRIUMPH | Speed Triple R | 16- | 140 CV | FRONT |
| TRIUMPH | Speed Triple RS | 19- | 150 CV | FRONT |
| TRIUMPH | Speed Triple S | 16- | 150 CV | FRONT |
| TRIUMPH | Scrambler XC | 19- | 90 CV | FRONT |
| TRIUMPH | Scrambler XE | 19- | 90 CV | FRONT |
| TRIUMPH | Thruxton R | 16- | 97 CV | FRONT |

Tipo / Type : 4115

| Marca / Brand | Vehículo/ Modelo Vehicle / Model | Año /Year | Motor / Engine | Eje / Axle |
|----------------------|---|------------------|---------------------------|-------------------|
| KAWASAKI | ZX-6R Ninja (Rad.cal) | 07- | 600 | FRONT |
| KAWASAKI | Z R | 11- 12 | 750 | FRONT |
| KAWASAKI | Z | 07- 09 | 1000 | FRONT |
| KAWASAKI | GTR (Rad.cal) | 07- | 1400 | FRONT |
| KAWASAKI | GTR (Rad.cal) ABS | 07- | 1400 | FRONT |
| KAWASAKI | ZZR (Rad.cal) | 06- 14 | 1400 | FRONT |
| KAWASAKI | ZZR (Rad.cal) ABS | 06- 14 | 1400 | FRONT |
| SUZUKI | B-King | 07 | 1300 | FRONT |

Tipo / Type : 4116

| Marca / Brand | Vehículo/ Modelo Vehicle / Model | Año /Year | Motor / Engine | Eje / Axle |
|----------------------|---|------------------|---------------------------|-------------------|
| HONDA | CBR RR (Rad.cal) | 05- | 600 | FRONT |
| HONDA | CBR RR (Rad.cal) ABS | 09- | 600 | FRONT |
| HONDA | VFR F | 14- | 800 | FRONT |
| HONDA | VFR X Crossrunner | 15- | 800 | FRONT |
| HONDA | CB R (Rad.cal) | 08- | 1000 | FRONT |
| HONDA | CBR RR Fireblade (Rad.cal) | 04- 08 | 1000 | FRONT |
| HONDA | CBR RR Fireblade (Rad.cal) | 09- | 1000 | FRONT |

Tipo / Type : 4117

| Marca / Brand | Vehículo/ Modelo Vehicle / Model | Año /Year | Motor / Engine | Eje / Axle |
|----------------------|---|------------------|---------------------------|-------------------|
| KAWASAKI | Z RS | 18- | 900 | FRONT |
| KAWASAKI | Z RS Cafe | 18- | 900 | FRONT |
| KAWASAKI | Z (Rad.cal) | 10- 16 | 1000 | FRONT |

| | | | | |
|----------|----------------------------|--------|------|-------|
| KAWASAKI | Z (Rad.cal) ABS | 15- | 1000 | FRONT |
| KAWASAKI | Z SE (Rad.cal) | 14- 16 | 1000 | FRONT |
| KAWASAKI | Z SX (Rad.cal) | 11- 16 | 1000 | FRONT |
| KAWASAKI | Z SX (Rad.cal) | 17- | 1000 | FRONT |
| KAWASAKI | ZX H2 SX | 18- | 1000 | FRONT |
| KAWASAKI | ZX H2 SX SE | 18- | 1000 | FRONT |
| KAWASAKI | ZX-10R Ninja (Rad.cal) | 08- 15 | 1000 | FRONT |
| KAWASAKI | ZX-10R Ninja (Rad.cal) ABS | 12- 15 | 1000 | FRONT |
| SUZUKI | GSX-R (Rad.cal) | 04- 10 | 600 | FRONT |
| SUZUKI | GSX-R (Rad.cal) | 04- 10 | 750 | FRONT |
| SUZUKI | DL V-Strom | 14- 16 | 1000 | FRONT |
| SUZUKI | DL V-Strom | 17- | 1000 | FRONT |
| SUZUKI | DL V-Strom XT | 17- | 1000 | FRONT |
| SUZUKI | DL V-Strom XT Adventure | 19- | 1000 | FRONT |
| SUZUKI | GSX-R (Rad.cal) | 04- 11 | 1000 | FRONT |
| SUZUKI | GSX-R Hayabusa | 08- 12 | 1300 | FRONT |
| SUZUKI | M R Intruder | 06- | 1800 | FRONT |
| SUZUKI | M R2 Intruder | 08- | 1800 | FRONT |
| SUZUKI | M RBZ Intruder | 16- | 1800 | FRONT |

Tipo / Type : 4118

| Marca / Brand | Vehículo/ Modelo Vehicle / Model | Año /Year | Motor / Engine | Eje / Axle |
|----------------------|---|------------------|---------------------------|-------------------|
| YAMAHA | YZF R1 (Rad.cal) | 07- 14 | 1000 | FRONT |
| YAMAHA | YZF R1 (Rad.cal) ABS | 12- 14 | 1000 | FRONT |
| YAMAHA | MT-01 (Rad.cal) | 07- | 1700 | FRONT |
| YAMAHA | VMX V-Max | 09- | 1700 | FRONT |

Tipo / Type : 4119

| Marca / Brand | Vehículo/ Modelo Vehicle / Model | Año /Year | Motor / Engine | Eje / Axle |
|----------------------|---|------------------|---------------------------|-------------------|
| DERBI | Mulhacen | 05 | 659 | FRONT |
| KAWASAKI | ZX-6RR Ninja (Rad. Caliper) | 03- 06 | 636 | FRONT |
| KAWASAKI | ZX-6R Ninja (Rad. Caliper) | 03- 06 | 636 | FRONT |
| KAWASAKI | ZX-10R Ninja (Rad. Caliper) | 04- 07 | 1000 | FRONT |
| KAWASAKI | ZX-12R Ninja (Rad. Caliper) | 04- 06 | 1200 | FRONT |
| KAWASAKI | VN Mean Streak | 05- | 1600 | FRONT |
| SUZUKI | GSX-R (Rad.cal) | 03 | 1000 | FRONT |
| SUZUKI | M Intruder | 05- | 1600 | FRONT |

Tipo / Type : 4120

| Marca / Brand | Vehículo/ Modelo Vehicle / Model | Año /Year | Motor / Engine | Eje / Axle |
|----------------------|---|------------------|---------------------------|-------------------|
| INDIAN | Chief Classic | 14- | 1800 | FRONT |
| INDIAN | Chief Vintage | 14- | 1800 | FRONT |
| INDIAN | Chieftain | 14- | 1800 | FRONT |
| INDIAN | Dark Horse | 16- | 1800 | FRONT |
| INDIAN | Roadmaster | 15- | 1800 | FRONT |
| INDIAN | Springfield | 16- | 1800 | FRONT |
| KAWASAKI | Z | 13- 16 | 800 | FRONT |
| KAWASAKI | Z ABS | 13- 18 | 800 | FRONT |
| KAWASAKI | Z e ABS | 13- 20 | 800 | FRONT |
| KAWASAKI | Z | 17- | 900 | FRONT |
| KAWASAKI | ZX-9R Ninja | 02- 03 | 900 | FRONT |
| KAWASAKI | Z | 03- 06 | 1000 | FRONT |
| SUZUKI | GSX-S | 17- | 750 | FRONT |
| SUZUKI | B-King | 08- | 1340 | FRONT |

| | | | | |
|---------|-------------------------|--------|------|-------|
| TRIUMPH | Daytona (Rad.cal) | 06- 08 | 675 | FRONT |
| TRIUMPH | Street Triple R | 09- | 675 | FRONT |
| TRIUMPH | Street Triple RX | 15- | 675 | FRONT |
| TRIUMPH | Street Triple (Rad.cal) | 05- 07 | 1050 | FRONT |
| TRIUMPH | Tiger | 07- | 1050 | FRONT |
| TRIUMPH | Tiger SE (Rad.cal) | 09- | 1050 | FRONT |
| TRIUMPH | Tiger Sport | 15- | 1050 | FRONT |
| VICTORY | Hammer | 08 | 1634 | FRONT |
| VICTORY | Kingpin all models | 08- | 1634 | FRONT |
| VICTORY | Vegas | 08- | 1634 | FRONT |
| VICTORY | Vegas 8-Ball | 08- | 1634 | FRONT |
| VICTORY | Vegas Jackpot | 08 | 1634 | FRONT |
| VICTORY | Boardwalk | 13- | 1731 | FRONT |
| VICTORY | Cross Country | 10- | 1731 | FRONT |
| VICTORY | Cross C 8-Ball | 14- | 1731 | FRONT |
| VICTORY | Cross Country Tour | 12- | 1731 | FRONT |
| VICTORY | Cross Roads | 10- | 1731 | FRONT |
| VICTORY | Cross Roads 8-Ball | 14- | 1731 | FRONT |
| VICTORY | Cross Roads Classic | 14- | 1731 | FRONT |
| VICTORY | Gunner | 15- | 1731 | FRONT |
| VICTORY | Hammer | 09- | 1731 | FRONT |
| VICTORY | Hammer 8-Ball | 10- | 1731 | FRONT |
| VICTORY | Hammer S | 09- | 1731 | FRONT |
| VICTORY | Hard-Ball | 12- | 1731 | FRONT |
| VICTORY | High-Ball | 12- | 1731 | FRONT |
| VICTORY | Jackpot | 10- | 1731 | FRONT |
| VICTORY | Judge | 13- | 1731 | FRONT |
| VICTORY | Kingpin | 10- | 1731 | FRONT |
| VICTORY | Kingpin 8-Ball | 10- | 1731 | FRONT |

| | | | | |
|---------|---------------|-----|------|-------|
| VICTORY | Magnum | 15- | 1731 | FRONT |
| VICTORY | Magnum X-1 | 15- | 1731 | FRONT |
| VICTORY | Vegas | 10- | 1731 | FRONT |
| VICTORY | Vegas 8-Ball | 10- | 1731 | FRONT |
| VICTORY | Vegas Jackpot | 09- | 1731 | FRONT |

Tipo / Type : 4122

| Marca / Brand | Vehículo/ Modelo Vehicle / Model | Año /Year | Motor / Engine | Eje / Axle |
|----------------------|---|------------------|---------------------------|-------------------|
| BMW | S 1000 R | 13- | 1000 | FRONT |
| BMW | S 1000 RR | 09- 18 | 1000 | FRONT |

Tipo / Type : 4123

| Marca / Brand | Vehículo/ Modelo Vehicle / Model | Año /Year | Motor / Engine | Eje / Axle |
|----------------------|---|------------------|---------------------------|-------------------|
| BMW | R 850 RT With Integral ABS | 01- 06 | 850 | FRONT |
| BMW | R 1100 S Without Integral | 01- 05 | 1100 | FRONT |
| BMW | R 1150 GS, GS Adventurer | 02- 05 | 1150 | FRONT |
| BMW | R 1150 RT With Integral ABS | 01- 06 | 1150 | FRONT |
| BMW | HP2 Megamoto | 06- 08 | 1200 | FRONT |
| BMW | K 1200 GT (K41) with Integral | 02- 05 | 1200 | FRONT |
| BMW | K 1200 GT (K41) with Integral | 04- 08 | 1200 | FRONT |
| BMW | K 1200 RS | 01- 05 | 1200 | FRONT |
| BMW | K 1200 S | 05- 08 | 1200 | FRONT |
| BMW | R 1200 GS | 04- 12 | 1200 | FRONT |
| BMW | R 1200 GS Tripple Black | 11- | 1200 | FRONT |
| BMW | R 1200 RT | 06- 13 | 1200 | FRONT |
| BMW | R 1200 S | 06- 07 | 1200 | FRONT |
| BMW | R 1200 ST | 06- 07 | 1200 | FRONT |

| | | | | |
|-----|-----------|--------|------|-------|
| BMW | K 1300 GT | 09- 10 | 1300 | FRONT |
| BMW | K 1300 S | 09- | 1300 | FRONT |

Tipo / Type : 4127

| Marca / Brand | Vehículo/ Modelo Vehicle / Model | Año /Year | Motor / Engine | Eje / Axle |
|----------------------|---|------------------|---------------------------|-------------------|
| MZ | (MUZ) S | 03- | 1000 | FRONT |
| MZ | (MUZ) SF | 05- | 1000 | FRONT |
| MZ | (MUZ) SFX | 07- | 1000 | FRONT |
| MZ | (MUZ) SN | 05- | 1000 | FRONT |
| MZ | (MUZ) ST | 07- | 1000 | FRONT |
| SUZUKI | RGV 400 (V4 2 Stroke) | 88 | 400 | FRONT |
| SUZUKI | GSX-R | 90- 95 | 400 | FRONT |
| SUZUKI | GSX-R | 92- 93 | 600 | FRONT |
| SUZUKI | GSX-R | 88- 93 | 750 | FRONT |
| SUZUKI | RF RR,RS,RS2,T,V | 94- 97 | 900 | FRONT |
| SUZUKI | GSX Katana | 93- | 1100 | FRONT |
| SUZUKI | GSX-R | 89- 92 | 1100 | FRONT |
| SUZUKI | GSF Bandit | 95- 96 | 1200 | FRONT |
| SUZUKI | GSF Bandit | 97- 00 | 1200 | FRONT |
| TRIUMPH | Daytona | 03- 04 | 600 | FRONT |
| TRIUMPH | Speed Four | 03- 06 | 600 | FRONT |
| TRIUMPH | TT | 00- 03 | 600 | FRONT |
| TRIUMPH | Daytona | 05- 06 | 650 | FRONT |
| TRIUMPH | Daytona | 91- 92 | 750 | FRONT |
| TRIUMPH | Daytona | 91- 94 | 900 | FRONT |
| TRIUMPH | Daytona Srpint | 94- | 900 | FRONT |
| TRIUMPH | Speed Triple | 94- 96 | 900 | FRONT |
| TRIUMPH | Trophy | 96- | 900 | FRONT |

| | | | | |
|---------|-------------------------|--------|------|-------|
| TRIUMPH | T509 Speed Triple | 97- 01 | 900 | FRONT |
| TRIUMPH | T595 Daytona | 96- 98 | 950 | FRONT |
| TRIUMPH | Daytona Centennial | 02- | 955 | FRONT |
| TRIUMPH | Daytona from VIN 132513 | 99- | 955 | FRONT |
| TRIUMPH | Daytona to VIN 132512 | 99- | 955 | FRONT |
| TRIUMPH | Speed Triple | 99- | 955 | FRONT |
| TRIUMPH | Sprint RS | 00- | 955 | FRONT |
| TRIUMPH | Sprint ST | 99- 04 | 955 | FRONT |
| TRIUMPH | Daytona | 92 | 1000 | FRONT |
| TRIUMPH | Sprint GT ABS | 11- | 1050 | FRONT |
| TRIUMPH | Sprint ST | 05- 11 | 1050 | FRONT |
| TRIUMPH | Daytona | 91- | 1200 | FRONT |
| TRIUMPH | Tiger Explorer | 12- | 1200 | FRONT |
| TRIUMPH | Trophy | 96- 03 | 1200 | FRONT |
| TRIUMPH | Thunderbird | 09- | 1600 | FRONT |
| TRIUMPH | Thunderbird Commander | 14- | 1700 | FRONT |
| TRIUMPH | Thunderbird LT | 14- | 1700 | FRONT |
| TRIUMPH | Thunderbird Storm | 11- | 1700 | FRONT |
| TRIUMPH | Rocket III | 04- | 2300 | FRONT |
| TRIUMPH | Rocket III Classic | 07- | 2300 | FRONT |
| TRIUMPH | Rocket III Roadster | 10- | 2300 | FRONT |
| TRIUMPH | Rocket III Touring | 13- | 2300 | FRONT |
| TRIUMPH | Rocket X | 15- | 2300 | FRONT |
| YAMAHA | TZ | 97- | 125 | FRONT |
| YAMAHA | TZ (Rad.cal) | 02- | 250 | FRONT |
| YAMAHA | TZ | 90- 01 | 250 | FRONT |
| YAMAHA | FZR R | 89- 92 | 750 | FRONT |

Tipo / Type : 4129

| Marca / Brand | Vehículo/ Modelo Vehicle / Model | Año /Year | Motor / Engine | Eje / Axle |
|----------------------|---|------------------|---------------------------|-------------------|
| HONDA | Crossrunner | 11- | 800 | REAR |
| HONDA | VFR F | 14- 16 | 800 | REAR |
| HONDA | VFR X Crossrunner | 15- 16 | 800 | REAR |
| HONDA | VFR F | 17- | 800 | REAR |
| HONDA | VFR X Crossrunner | 17- | 800 | REAR |
| HONDA | CB R (Rad.cal) | 08- | 1000 | REAR |
| HONDA | CB R ABS | 08- | 1000 | REAR |
| HONDA | CB R+ | 18- | 1000 | REAR |
| HONDA | CB R+ Neo Sports Cafe | 18- | 1000 | REAR |
| HONDA | VFR F | 10- | 1200 | REAR |

Tipo / Type : 4131

| Marca / Brand | Vehículo/ Modelo Vehicle / Model | Año /Year | Motor / Engine | Eje / Axle |
|----------------------|---|------------------|---------------------------|-------------------|
| SUZUKI | GSR | 06- 10 | 600 | REAR |
| SUZUKI | GSX-R (Rad.cal) | 06- 10 | 600 | REAR |
| SUZUKI | GSX-R (Rad.cal) | 06- 10 | 750 | REAR |
| SUZUKI | DL V-Strom | 14- 16 | 1000 | REAR |
| SUZUKI | DL V-Strom | 17- | 1000 | REAR |
| SUZUKI | DL V-Strom XT | 17- | 1000 | REAR |
| SUZUKI | DL V-Strom XT Adventure | 19- | 1000 | REAR |
| SUZUKI | GSX-R (Rad.cal) | 07- 08 | 1000 | REAR |
| SUZUKI | GSX-R Hayabusa | 08- 12 | 1300 | REAR |
| SUZUKI | GSX-R Hayabusa (Rad.cal) | 13- | 1300 | REAR |
| SUZUKI | B-King | 08- | 1340 | REAR |

Tipo / Type : 4133

| Marca / Brand | Vehículo/ Modelo Vehicle / Model | Año /Year | Motor / Engine | Eje / Axle |
|----------------------|---|------------------|---------------------------|-------------------|
| ADLY | Cross X Over | 07- | 300 | FRONT |
| ADLY | Cross X Road | 07- | 300 | FRONT |
| ADLY | ATV Sport | 07- | 300 | FRONT |
| ADLY | S | 07- | 320 | FRONT |
| ADLY | U | 07- | 320 | FRONT |
| ARCTIC CAT | DVX | 06- 09 | 250 | FRONT |
| ARCTIC CAT | DVX | 09- | 300 | FRONT |
| CAN-AM | DS | 08- | 250 | FRONT / REAR |
| CECTEK | EFI Gladiator | 09- | 500 | FRONT |
| CPI | XS ATV | 07- | 250 | FRONT |
| HERCULES | ATV | 07- | 280 | FRONT |
| HERCULES | ATV Sport | 07- | 300 | FRONT |
| INDIAN | Scout Sixty | 16 | 1000 | REAR |
| INDIAN | Scout | 15- 16 | 1130 | REAR |
| KAWASAKI | KVF Brute Force | 13- | 300 | REAR |
| KYMCO | MXU | 06- | 250 | FRONT |
| KYMCO | Urban Quad | 06- | 250 | FRONT |
| KYMCO | KXR | 04- | 250 | FRONT |
| KYMCO | Maxxer | 06- | 300 | FRONT |
| KYMCO | Maxxer Supermoto | 15- | 300 | FRONT |
| KYMCO | MXU | 06- | 300 | FRONT / REAR |
| KYMCO | MXU | 06- 08 | 500 | FRONT / REAR |
| KYMCO | UXV 4x4 | 08- | 500 | FRONT / REAR |
| PGO | Bug | 08- | 500 | REAR |
| PGO | BR i Racer | 07- | 500 | REAR |
| SYM | SB Wolf Ni | 11- | 125 | REAR |

| | | | | |
|--------|-----------------|--------|-----|--------------|
| SYM | Quadlander | 12- | 200 | FRONT |
| SYM | Trackrunner | 05- 08 | 200 | FRONT |
| SYM | Quadlander | 06- 07 | 250 | FRONT |
| SYM | SN Ni Wolf | 14- | 250 | REAR |
| SYM | City Max | 06- 07 | 300 | FRONT |
| SYM | Quadlander | 06- | 300 | FRONT / REAR |
| SYM | Wolf Cafe Racer | 15- | 300 | REAR |
| SYM | Wolf Classic | 15- | 300 | REAR |
| SYM | SB Cafe Racer | 16- | 300 | REAR |
| SYM | Quad Raider | 08- | 600 | FRONT / REAR |
| YAMAHA | MT 125 | 14- | 125 | REAR |
| YAMAHA | YZF 125 R | 08- | 125 | REAR |

Tipo / Type : 4136

| Marca / Brand | Vehículo/ Modelo Vehicle / Model | Año /Year | Motor / Engine | Eje / Axle |
|----------------------|---|------------------|---------------------------|-------------------|
| HONDA | NS | 89 | 125 | FRONT |
| HONDA | NS | 89 | 250 | FRONT |
| HONDA | NSR R, SP | 90 | 250 | FRONT |
| HONDA | NSR RJ | 88- | 250 | FRONT |
| HONDA | RS R | 91- 92 | 250 | FRONT |
| HONDA | NTV Bros II | 88 | 400 | FRONT |
| HONDA | VRF RR (NC35) | 90- 96 | 400 | FRONT |
| HONDA | VFR R | 89- 92 | 400 | FRONT |
| HONDA | VTR R (NC 30) | 90 | 400 | FRONT |
| HONDA | NTV Bros I | 88- | 600 | FRONT |
| HONDA | NTV Bros | 88- 97 | 650 | FRONT |
| HONDA | NR (V8 Oval pistons) | 92- | 750 | FRONT |
| HONDA | RVF RR (RC-45) | 94- 98 | 750 | FRONT |
| HONDA | VFR R | 88- 93 | 750 | FRONT |
| HONDA | CB Hornet | 02- 07 | 900 | FRONT |
| HONDA | CBR RR Fireblade | 92- 97 | 900 | FRONT |
| HONDA | CB F (Big One) | 93- 97 | 1000 | FRONT |
| HONDA | VTR F Firestorm | 97- 07 | 1000 | FRONT |
| HONDA | CB X-4 | 97- 03 | 1300 | FRONT |

Tipo / Type : 4137

| Marca / Brand | Vehículo/ Modelo Vehicle / Model | Año /Year | Motor / Engine | Eje / Axle |
|----------------------|---|------------------|---------------------------|-------------------|
| HARLEY DAVIDSON | XL L Super Low | 14- | 883 | REAR |
| HARLEY DAVIDSON | XL N Iron | 14- | 883 | REAR |
| HARLEY DAVIDSON | XL R Roadster | 14- | 883 | REAR |

| | | | | |
|-----------------|-------------------------|--------|------|------|
| HARLEY DAVIDSON | XL C, CA, CB, CP Custom | 14- | 1200 | REAR |
| HARLEY DAVIDSON | XL CX | 17- | 1200 | REAR |
| HARLEY DAVIDSON | XL Iron | 18- | 1200 | REAR |
| HARLEY DAVIDSON | XL Roadstrer | 18- | 1200 | REAR |
| HARLEY DAVIDSON | XL T Super Low | 15- | 1200 | REAR |
| HARLEY DAVIDSON | XL V Seventy-two | 14- | 1200 | REAR |
| HARLEY DAVIDSON | XL X Forty-Eight | 14- | 1200 | REAR |
| HARLEY DAVIDSON | XL X Forty-Eight Spec. | 19- | 1200 | REAR |
| HONDA | VT C2S ABS | 13- | 750 | REAR |
| HONDA | VT CS ABS | 13- | 750 | REAR |
| HONDA | CB R | 02- 04 | 1300 | REAR |
| HONDA | CB SF | 98- 00 | 1300 | REAR |
| HONDA | CB X-4 | 97- 03 | 1300 | REAR |
| KAWASAKI | ZX-7RR Ninja | 96- 02 | 750 | REAR |
| KAWASAKI | GTR (Rad.cal) | 07- | 1400 | REAR |
| KAWASAKI | GTR (Rad.cal) ABS | 07- | 1400 | REAR |
| KAWASAKI | ZZR (Rad.cal) | 06- 14 | 1400 | REAR |
| KAWASAKI | ZZR (Rad.cal) ABS | 06- 14 | 1400 | REAR |
| KAWASAKI | ZZR Performance Sport | 17- | 1400 | REAR |
| KAWASAKI | ZZR SE | 16- | 1400 | REAR |
| MZ | (MUZ) S | 03- | 1000 | REAR |
| MZ | (MUZ) SF | 05- | 1000 | REAR |
| MZ | (MUZ) SFX | 07- | 1000 | REAR |
| MZ | (MUZ) SN | 05- | 1000 | REAR |
| MZ | (MUZ) ST | 07- | 1000 | REAR |
| SUZUKI | GSX-R (Rad.cal) | 04- 05 | 600 | REAR |
| SUZUKI | GSF Bandit / S Bandit | 05 | 650 | REAR |
| SUZUKI | GSX-R (Rad.cal) | 04- 05 | 750 | REAR |
| SUZUKI | GSX-R (Rad.cal) | 03- 06 | 1000 | REAR |

| | | | | |
|--------|-------|--------|------|------|
| SUZUKI | GSX-R | 01- 02 | 1000 | REAR |
| SUZUKI | GSX | 02- 07 | 1400 | REAR |

Tipo / Type : 4139

| Marca / Brand | Vehículo/ Modelo Vehicle / Model | Año /Year | Motor / Engine | Eje / Axle |
|----------------------|---|------------------|---------------------------|-------------------|
| HYOSUNG | GV 650 Aguila | 04- 05 | 650 | REAR |
| YAMAHA | TDM | 02- 14 | 900 | REAR |
| YAMAHA | SCR Scrambler | 17- | 950 | REAR |
| YAMAHA | XV Bolt | 14- | 950 | REAR |
| YAMAHA | XV Bolt C-Spec | 15- | 950 | REAR |
| YAMAHA | XV Bolt Racer | 17- | 950 | REAR |
| YAMAHA | XV Bolt R-Spec | 14- | 950 | REAR |
| YAMAHA | XVS A Midnight Star | 09- | 950 | REAR |
| YAMAHA | XTZ Super Tenere | 10- | 1200 | REAR |
| YAMAHA | XTZ Super Tenere ZE | 14- | 1200 | REAR |
| YAMAHA | XT ZE Super Tenere Raid Ed. | 18- | 1200 | REAR |
| YAMAHA | FJR | 01- 03 | 1300 | REAR |
| YAMAHA | FJR A | 13- 15 | 1300 | REAR |
| YAMAHA | FJR A | 16- | 1300 | REAR |
| YAMAHA | FJR ABS | 03- 12 | 1300 | REAR |
| YAMAHA | FJR AE | 16- | 1300 | REAR |
| YAMAHA | FJR AS | 13- 15 | 1300 | REAR |
| YAMAHA | FJR AS | 16- | 1300 | REAR |
| YAMAHA | XVS A Midnight Star | 07-16 | 1300 | REAR |
| YAMAHA | XVS Custom | 14- | 1300 | REAR |
| YAMAHA | XVS Stryker | 11- | 1300 | REAR |
| YAMAHA | VMX V-Max | 09- | 1700 | REAR |
| YAMAHA | XV PC Road Star Warrior | 03- 07 | 1700 | REAR |

| | | | | |
|--------|--------------------|--------|------|------|
| YAMAHA | XV A | 11- | 1900 | REAR |
| YAMAHA | XV A Midnight Star | 06- 10 | 1900 | REAR |

Tipo / Type : 4140

| Marca / Brand | Vehículo/ Modelo Vehicle / Model | Año /Year | Motor / Engine | Eje / Axle |
|----------------------|---|------------------|---------------------------|-------------------|
| KYMCO | Xciting i | 12- | 400 | REAR |
| KYMCO | Xciting | 04- | 500 | REAR |
| KYMCO | Xciting i Evo ABS | 11- | 500 | REAR |
| KYMCO | Xciting R ABS | 09- | 500 | REAR |
| KYMCO | MyRoad, ABS | 09- | 700 | REAR |

Tipo / Type : 4141

| Marca / Brand | Vehículo/ Modelo Vehicle / Model | Año /Year | Motor / Engine | Eje / Axle |
|----------------------|---|------------------|---------------------------|-------------------|
| APRILIA | AF1 Replica | 90- | 250 | REAR |
| BENELLI | 4T Turismo | 78- 82 | 350 | REAR |
| BENELLI | | - 76 | 354 | REAR |
| BENELLI | 4T | 75- | 500 | REAR |
| BENELLI | Sei | 84- | 750 | FRONT |
| BENELLI | Sei | | 900 | FRONT / REAR |
| BIMOTA | all models | 82- 88 | 400-1000 | FRONT / REAR |
| BIMOTA | SB3 D | 83- | 1000 | FRONT / REAR |
| BMW | R65 GS | 87- 92 | 650 | FRONT |
| BMW | R65 GS | 91- 92 | 650 | FRONT |
| BMW | R65 LS | 82- 85 | 650 | FRONT |
| BMW | R65/1 | 86- | 650 | REAR |
| BMW | K75 | 90 | 750 | FRONT / REAR |
| BMW | K75 C | 85- 88 | 750 | FRONT |

| | | | | |
|-----|----------------------|--------|------|--------------|
| BMW | K75 RT | 91- | 750 | FRONT / REAR |
| BMW | K75 S, C | 85- 95 | 750 | FRONT / REAR |
| BMW | R80 | 85 | 800 | FRONT |
| BMW | R80 G/S P.-D. | 86 | 800 | FRONT |
| BMW | R80 GS | 81- 87 | 800 | FRONT |
| BMW | R80 GS | 91- 92 | 800 | FRONT |
| BMW | R80 R | 91- | 800 | REAR |
| BMW | R80 R | 93- | 800 | FRONT |
| BMW | R80 RT | 83 | 800 | FRONT |
| BMW | R80/7 | 79- 81 | 800 | REAR |
| BMW | K1 | 89 | 1000 | REAR |
| BMW | K100 LT | 87 | 1000 | FRONT / REAR |
| BMW | K100 LT | 92- | 1000 | REAR |
| BMW | K100 LT ABS | 89 | 1000 | FRONT / REAR |
| BMW | K100 RS | 90- | 1000 | REAR |
| BMW | K100 RS ABS | 88- 89 | 1000 | FRONT / REAR |
| BMW | K100 RS, RT | 83- 89 | 1000 | FRONT / REAR |
| BMW | R100 | 81- 84 | 1000 | FRONT / REAR |
| BMW | R100 CS,RS, RT | 81- 84 | 1000 | FRONT / REAR |
| BMW | R100 R | 91- 95 | 1000 | REAR |
| BMW | R100 RS | 76- 80 | 1000 | REAR |
| BMW | R100 RS | 93- | 1000 | FRONT / REAR |
| BMW | R100 S | 78- 80 | 1000 | REAR |
| BMW | R100 T | 79- | 1000 | REAR |
| BMW | K1100 LT/SE | 92- | 1100 | REAR |
| BMW | K1100 RS | 93- | 1100 | REAR |
| BMW | R1100 RS | 93- 94 | 1100 | REAR |
| BMW | K 1200 GT (K41) With | 02- 05 | 1200 | REAR |
| BMW | K 1200 RS | 97- 05 | 1200 | REAR |

| | | | | |
|--------|------------------------|--------|------|--------------|
| CZ | CZ | 93- | 180 | FRONT |
| DUCATI | Desmo | - 77 | 250 | FRONT |
| DUCATI | Desmo | - 77 | 350 | FRONT |
| DUCATI | F3 | 86- | 350 | FRONT / REAR |
| DUCATI | Sport | 77- | 500 | FRONT / REAR |
| DUCATI | Pantah SL | 81- 83 | 600 | FRONT / REAR |
| DUCATI | Pantah TL | 82- 83 | 600 | FRONT |
| DUCATI | Pantah | 84- | 650 | FRONT / REAR |
| DUCATI | F1 | 86- | 750 | FRONT / REAR |
| DUCATI | GT | 74- 76 | 750 | FRONT |
| DUCATI | Paso | 87 | 750 | FRONT |
| DUCATI | Sport | 90 | 750 | FRONT / REAR |
| DUCATI | SS | 74- | 750 | FRONT / REAR |
| DUCATI | SS | 91- | 750 | REAR |
| DUCATI | Strada | 91- | 851 | REAR |
| DUCATI | GT | 75- 77 | 860 | FRONT / REAR |
| DUCATI | Roche Replica | 91- | 888 | REAR |
| DUCATI | GTS | 77- | 900 | FRONT |
| DUCATI | S2 Desmo | 85- | 900 | FRONT / REAR |
| DUCATI | Sport | 77- 80 | 900 | FRONT / REAR |
| DUCATI | SS | 78- 89 | 900 | FRONT / REAR |
| DUCATI | 906 Paso | 89 | 900 | FRONT |
| DUCATI | 6 Mike Halwood Replica | 85- | 1000 | FRONT / REAR |
| DUCATI | S2 Desmo | 85- | 1000 | FRONT / REAR |
| HOREX | Rebell T | 86- | 80 | FRONT / REAR |
| HOREX | Sport L | 86- | 80 | FRONT / REAR |
| HOREX | Imperator | 96- | 125 | FRONT |
| HOREX | Regent | 96- | 125 | FRONT |
| HOREX | E | 86- | 560 | FRONT / REAR |

| | | | | |
|------------|--------------------------|--------|------|--------------|
| HOREX | Columbus | 87- | 600 | FRONT / REAR |
| INDIAN | Chief Blackhawk | 11- 13 | 1700 | REAR |
| INDIAN | Chief Bomber | 10- 13 | 1700 | REAR |
| INDIAN | Chief Classic | 10- 13 | 1700 | REAR |
| INDIAN | Chief Dark Horse | 10- 13 | 1700 | REAR |
| INDIAN | Chief Deluxe | 09- 13 | 1700 | REAR |
| INDIAN | Chief Roadmaster | 09- 13 | 1700 | REAR |
| INDIAN | Chief Standard | 09- 13 | 1700 | REAR |
| INDIAN | Chief Vintage | 09- 13 | 1700 | REAR |
| JAWA | CZ | 92 | 180 | FRONT |
| JAWA | Trail | 93- | 300 | FRONT |
| LAVERDA | SFC | | 500 | FRONT / REAR |
| LAVERDA | SFC | 86- | 600 | FRONT / REAR |
| LAVERDA | V-Six | 93- | 650 | FRONT / REAR |
| LAVERDA | SF2 | 74- 78 | 750 | FRONT |
| LAVERDA | SF3 | 74- 78 | 750 | FRONT |
| LAVERDA | SF3 RGS Corsa, Executive | 77- | 750 | FRONT / REAR |
| LAVERDA | Jota | 76- | 1000 | FRONT / REAR |
| LAVERDA | 3C 3CE, 3CL | 74- | 1000 | FRONT / REAR |
| LAVERDA | RGS | 83- | 1000 | FRONT / REAR |
| LAVERDA | RGS Jota | 86- | 1000 | FRONT / REAR |
| LAVERDA | SFC | 85- 86 | 1000 | FRONT / REAR |
| LAVERDA | TGA Executive | 84- | 1000 | FRONT / REAR |
| LAVERDA | Mirage | 78- | 1200 | FRONT / REAR |
| MOTO-GUZZI | NTX | 90- | 350 | REAR |
| MOTO-GUZZI | V35 C | 82- 87 | 350 | FRONT |
| MOTO-GUZZI | V35 Florida | 86- 92 | 350 | FRONT |
| MOTO-GUZZI | V35 GT | 90- | 350 | FRONT |
| MOTO-GUZZI | V35 III | 87- | 350 | FRONT / REAR |

| | | | | |
|------------|--------------------------------|--------|------|--------------|
| MOTO-GUZZI | V35 TT | 86- | 350 | FRONT / REAR |
| MOTO-GUZZI | NTX | 90- | 650 | REAR |
| MOTO-GUZZI | V65 Florida | 92- 94 | 650 | FRONT / REAR |
| MOTO-GUZZI | V65 GT | 90- | 650 | FRONT / REAR |
| MOTO-GUZZI | NTX | 90- | 750 | REAR |
| MOTO-GUZZI | S3 Left | 75- 76 | 750 | FRONT |
| MOTO-GUZZI | S3 Right | 75- 76 | 750 | FRONT |
| MOTO-GUZZI | SP | 91- | 750 | FRONT / REAR |
| MOTO-GUZZI | V75 | 86- | 750 | FRONT / REAR |
| MOTO-GUZZI | V75 Duna | 86- | 750 | FRONT / REAR |
| MOTO-GUZZI | V75 TT Paris-Dakar | 86- | 750 | FRONT / REAR |
| MOTO-GUZZI | Le Mans | 76- | 850 | FRONT / REAR |
| MOTO-GUZZI | T | 74- 76 | 850 | FRONT |
| MOTO-GUZZI | T3 | 75- | 850 | FRONT / REAR |
| MOTO-GUZZI | T4 | 75- | 850 | FRONT / REAR |
| MOTO-GUZZI | T5 | 75- | 850 | FRONT / REAR |
| MOTO-GUZZI | T5 NT | 86- | 850 | FRONT / REAR |
| MOTO-GUZZI | California II | 85- 88 | 1000 | FRONT / REAR |
| MOTO-GUZZI | California III C | 91- 95 | 1000 | FRONT / REAR |
| MOTO-GUZZI | California III, Fuel Injection | 89 | 1000 | FRONT / REAR |
| MOTO-GUZZI | Daytona | 91- | 1000 | REAR |
| MOTO-GUZZI | Le Mans IV | 85- | 1000 | FRONT / REAR |
| MOTO-GUZZI | Le Mans, V | 90- | 1000 | FRONT / REAR |
| MOTO-GUZZI | GT V | 91- | 1000 | FRONT / REAR |
| MOTO-GUZZI | S | 90 | 1000 | FRONT / REAR |
| MOTO-GUZZI | SP III | 91- | 1000 | FRONT / REAR |
| MOTO-GUZZI | SP Le Mans Left/Rear | 79- | 1000 | FRONT |
| MOTO-GUZZI | SP Le Mans Right | 79- | 1000 | FRONT |
| MOTO-GUZZI | V Strada | 93- | 1000 | FRONT |

| | | | | |
|------------|---------------------|-------|---------|--------------|
| MOTO-GUZZI | California | 96- | 1100 | FRONT / REAR |
| MV AGUSTA | all models | 78-00 | 250-750 | FRONT / REAR |
| MZ | Roadstar | | 125 | FRONT |
| MZ | Sportstar | 93- | 125 | FRONT |
| MZ | ETZ | 82- | 125 | FRONT |
| MZ | ETZ | 82- | 150 | FRONT |
| MZ | ETZ | 82- | 250 | FRONT |
| MZ | (MUZ) Sportstar | 96- | 251 | FRONT |
| MZ | Saxon Tour | | 251 | FRONT |
| MZ | ETZ | 89 | 251 | FRONT |
| MZ | ETZ LUX | 90 | 300 | FRONT |
| MZ | ETZ X | 88 | 300 | FRONT |
| MZ | (MUZ) Sportstar | 96- | 301 | FRONT |
| MZ | Saxon Tour | | 301 | FRONT |
| MZ | ETZ | 90- | 301 | FRONT |
| MZ | Saxon Country | 92- | 500 | FRONT |
| MZ | Saxon Fun | 92- | 500 | FRONT |
| MZ | Saxon Voyager | | 500 | FRONT |
| MZ | Silver Star Classic | 93- | 500 | FRONT |
| NORTON | Commander | 90 | | FRONT / REAR |
| NORTON | Interpol | 83- | | FRONT / REAR |
| NORTON | Wankel Classic | 88- | 588 | FRONT / REAR |
| NORTON | F-1 | 90 | 588 | FRONT / REAR |
| OSSA | Yanqee | 78 | 500 | FRONT |
| SWM | XP Sahara | | 350 | FRONT |
| TRIUMPH | Bonneville UK | 87- | 750 | FRONT / REAR |
| ZUNDAPP | KS | 78- | 175 | FRONT |

Tipo / Type : 4142

| Marca / Brand | Vehículo/ Modelo Vehicle / Model | Año /Year | Motor / Engine |
|----------------------|---|------------------|---------------------------|
| APRILIA | RS-4 | 12- | 50 |
| APRILIA | RS-4 Replica | 16- | 50 |
| APRILIA | Tuono ABS | 17- | 125 |
| APRILIA | RS-4 | 17- | 125 |
| APRILIA | RS-4 GP | 17- | 125 |
| APRILIA | RS-4 (AJP cal.) | 11- | 125 |
| APRILIA | RS-4 Replica, ABS | 16- | 125 |
| BLATA | Enduro | 07- | 125 |
| BLATA | Motard | 07- | 125 |
| DERBI | DRD Pro corse | 06- | 50 |
| DERBI | GPX1 | 06- | 50 |
| DERBI | GPR Cup | 04- | 80 |
| DERBI | GPR | 05- | 125 |
| DERBI | GPR Nude | 05- | 125 |
| DERBI | GPR Racing | 09- | 125 |
| GILERA | SC | 06- | 125 |
| MALAGUTI | NKD Dragon | 06- | 50 |
| MOTORHISPANIA | RX R | 08- | 50 |
| MOTORHISPANIA | MH7 Naked | 08- | 125 |
| MOTORHISPANIA | RX | 08- | 125 |
| PEUGEOT | XR 7 | 08- | 50 |
| RIEJU | RS3 Pro | 12- | 50 |
| RIEJU | Tango | 06- | 125 |
| RIEJU | RS3 | 10- | 125 |
| TOMOS | SM F (Rad.cal) | 06- | 125 |

Tipo / Type : 4143

| Marca / Brand | Vehículo/ Modelo Vehicle / Model | Año /Year | Motor / Engine | Eje / Axle |
|----------------------|---|------------------|---------------------------|-------------------|
| CAGIVA | Canyon 500 | 99- | 500 | FRONT |
| CAGIVA | Elefant 750 | 93- 95 | 750 | FRONT |
| CAGIVA | Canyon I.E. 900 | 97- | 900 | FRONT |
| CAGIVA | Elefant I.E. 900 | 91- 92 | 900 | FRONT |
| HONDA | CB TT | 90 | 125 | FRONT |
| HONDA | CB | 88- | 250 | FRONT |
| HONDA | CD UJ | 88- 92 | 250 | FRONT |
| HONDA | NV Steed | 88 | 400 | FRONT |
| HONDA | NX Dominator (Austria) | 88- 92 | 500 | FRONT |
| HONDA | NX Dominator (Austria) | 93- 96 | 500 | FRONT |
| HONDA | NV C | 88- | 600 | FRONT |
| HONDA | VT C, Shadow | 88- 93 | 600 | FRONT |
| HONDA | Steed | 88- 91 | 600 | FRONT |
| HONDA | NX Dominator J-K | 88- 92 | 650 | FRONT |
| HONDA | NX Dominator | 93- 96 | 650 | FRONT |
| HONDA | XRV Africa Twin | 88- 89 | 650 | FRONT |
| HONDA | VFR F, F2 | 86- 87 | 700 | FRONT |
| HONDA | CBR Hurricane | 87- | 750 | FRONT |
| HONDA | VFR F | 86- 87 | 750 | FRONT |
| HONDA | CBR F | 87- 88 | 1000 | FRONT |
| HONDA | GL A, SE, I Gold Wing | 94- | 1500 | FRONT |
| HONDA | GL Gold Wing, Gold Wing SE | 88- | 1500 | FRONT |
| HONDA | GLX | 88- | 1500 | FRONT |

Tipo / Type : 4145

| Marca / Brand | Vehículo/ Modelo Vehicle / Model | Año /Year | Motor / Engine | Eje / Axle |
|----------------------|---|------------------|---------------------------|-------------------|
| APRILIA | RS | 20- | 660 | FRONT |
| APRILIA | RS Tuono | 20- | 660 | FRONT |
| APRILIA | RSV Tuono V4 R | 14- | 1000 | FRONT |
| APRILIA | RSV Tuono V4 | 15- | 1100 | FRONT |
| APRILIA | RSV Tuono V4 Factory | 16- | 1100 | FRONT |
| APRILIA | RSV Tuono V4 RR | 15- | 1100 | FRONT |
| APRILIA | Caponord | 13- | 1200 | FRONT |
| APRILIA | Caponord Rally | 15- | 1200 | FRONT |
| BMW | F 800 R | 15- | 800 | FRONT |
| BMW | F 900 R | 20- | 900 | FRONT |
| BMW | F 900 XR | 20- | 900 | FRONT |
| BMW | S 1000 XR | 15- | 1000 | FRONT |
| BMW | R 1200 GS | 13- | 1200 | FRONT |
| BMW | R 1200 GS Adventure | 14- | 1200 | FRONT |
| BMW | R 1200 Nine-T | 14- | 1200 | FRONT |
| BMW | R 1200 R | 15- | 1200 | FRONT |
| BMW | R 1200 RS | 15- | 1200 | FRONT |
| BMW | R 1200 RT | 14- | 1200 | FRONT |
| BMW | R 1250 R | 19- | 1250 | FRONT |
| BMW | R 1250 RS | 19- | 1250 | FRONT |
| DUCATI | Monster 797 | 17- | 803 | FRONT |
| DUCATI | Hypermotard 821 | 13- 15 | 821 | FRONT |
| DUCATI | Hypermotard ABS 821 | 13- 15 | 821 | FRONT |
| DUCATI | Hypermotard SP 821 | 13- 15 | 821 | FRONT |
| DUCATI | Hypermotard SP ABS 821 | 13- 15 | 821 | FRONT |
| DUCATI | Hyperstrada 821 | 13- 15 | 821 | FRONT |

| | | | | |
|--------|------------------------------|--------|------|-------|
| DUCATI | Hyperstrada ABS 821 | 13- 15 | 821 | FRONT |
| DUCATI | Scrambler Classic 800 | 15- | 800 | FRONT |
| DUCATI | Scrambler Emdirp 800 | 15- | 800 | FRONT |
| DUCATI | Scrambler Mach 2.0 800 | 18- | 800 | FRONT |
| DUCATI | Scrambler Street Classic 800 | 17- | 800 | FRONT |
| DUCATI | Scrambler Track Pro 800 | 16- | 800 | FRONT |
| DUCATI | Scrambler Full Throttle 800 | 15- | 800 | FRONT |
| DUCATI | Scrambler Icon 800 | 15- | 800 | FRONT |
| DUCATI | Scrambler Urban Enduro 800 | 16- | 800 | FRONT |
| DUCATI | Scrambler-X Desert Sled 800 | 17- | 800 | FRONT |
| DUCATI | Monster 821 | 15- | 821 | FRONT |
| DUCATI | Monster Dark 821 | 15- | 821 | FRONT |
| DUCATI | Monster Stealth 821 | 19- | 821 | FRONT |
| DUCATI | Panigale 899 | 14- 15 | 899 | FRONT |
| DUCATI | Hypermotard 939 | 16- 18 | 939 | FRONT |
| DUCATI | Hypermotard SP 939 | 16- 18 | 939 | FRONT |
| DUCATI | Hyperstrada 939 | 16- | 939 | FRONT |
| DUCATI | SuperSport 939 | 17- | 939 | FRONT |
| DUCATI | SuperSport S 939 | 17- | 939 | FRONT |
| DUCATI | Hypermotard 950 | 19- | 950 | FRONT |
| DUCATI | Hypermotard SP 950 | 19- | 950 | FRONT |
| DUCATI | Multistrada 950 | 17- | 950 | FRONT |
| DUCATI | Multistrada S 950 | 19- | 950 | FRONT |
| DUCATI | Panigale V2 | 20- | 955 | FRONT |
| DUCATI | Panigale 959 | 16- 19 | 959 | FRONT |
| DUCATI | Panigale Corse 959 | 18- | 959 | FRONT |
| DUCATI | Scrambler 1100 | 18- | 1100 | FRONT |
| DUCATI | Scrambler Special 1100 | 18- | 1100 | FRONT |
| DUCATI | Scrambler Stport 1100 | 18- | 1100 | FRONT |

| | | | | |
|-----------------|-----------------------------|--------|---------|-------|
| DUCATI | Monster 1200 | 14- 16 | 1200 | FRONT |
| DUCATI | Monster 1200 | 17- | 1200 | FRONT |
| DUCATI | Multistrada Enduro 1200 | 16- | 1200 | FRONT |
| DUCATI | Multistrada Enduro Pro 1200 | 18 | 1200 | FRONT |
| DUCATI | Multistrada Enduro 1260 | 19- | 1260 | FRONT |
| FANTIC | Caballero | 17- | 500 | FRONT |
| HARLEYD AVIDSON | LiveWire | 19- | ELETRIC | FRONT |
| KAWASAKI | Z H2 | 20- | 1000 | FRONT |
| KYMCO | AK | 17- | 550 | FRONT |
| INDIAN | FTR | 19- | 1200 | FRONT |
| INDIAN | FTR S | 19- | 1200 | FRONT |
| MV AGUSTA | Rivale 800 | 13- | 800 | FRONT |
| MV AGUSTA | Stradale 800 | 15- | 800 | FRONT |
| MV AGUSTA | Turismo Veloce 800 | 14- | 800 | FRONT |
| MV AGUSTA | Turismo Veloce Lusso 800 | 14- | 800 | FRONT |
| MV AGUSTA | Turismo Veloce RC 800 | 17- | 800 | FRONT |
| NORTON | Commando Cafe Racer MK II | 18- | 961 | FRONT |
| NORTON | Commando Sport | 18- | 961 | FRONT |
| NORTON | Dominator Naked | 17- | 961 | FRONT |
| TRIUMPH | Street Triple R | 17- | 765 | FRONT |
| TRIUMPH | Street Triple R Low | 17- | 765 | FRONT |
| TRIUMPH | Tiger Explorer | 16- | 1200 | FRONT |
| TRIUMPH | Tiger XCA | 18- | 1200 | FRONT |
| TRIUMPH | Tiger XCX | 18- | 1200 | FRONT |
| TRIUMPH | Tiger XR | 18- | 1200 | FRONT |
| TRIUMPH | Tiger TRT | 18- | 1200 | FRONT |
| TRIUMPH | Tiger XRX | 18- | 1200 | FRONT |
| TRIUMPH | Tiger XRX Low | 18- | 1200 | FRONT |

Tipo / Type : 4146

| Marca / Brand | Vehículo/ Modelo Vehicle / Model | Año /Year | Motor / Engine | Eje / Axle |
|----------------------|---|------------------|---------------------------|-------------------|
| MBK | YW 125 Z | 10- | 125 | FRONT |
| YAMAHA | Xenter | 12- | 125 | FRONT |
| YAMAHA | BWs 125 | 10- | 125 | FRONT |
| YAMAHA | YW 125 Z | 10- | 125 | FRONT |
| YAMAHA | Xenter | 12- | 150 | FRONT |

Tipo / Type : 4147

| Marca / Brand | Vehículo/ Modelo Vehicle / Model | Año /Year | Motor / Engine | Eje / Axle |
|----------------------|---|------------------|---------------------------|-------------------|
| HONDA | Monkey | 19- | 125 | FRONT |
| HONDA | ANF i Innova | 07- 11 | 125 | FRONT |
| HONDA | ANF Innova | 03- 06 | 125 | FRONT |
| HONDA | CBF | 09- 16 | 125 | FRONT |
| HONDA | CBR R | 03- 18 | 125 | FRONT |
| HONDA | MSX | 14- | 125 | FRONT |
| HONDA | CBR R | 00- | 150 | FRONT |
| RIEJU | RS2 NKD | 06- | 50 | FRONT |
| RIEJU | RS2 NKD | 06- | 125 | FRONT |

Tipo / Type : 4148

| Marca / Brand | Vehículo/ Modelo Vehicle / Model | Año /Year | Motor / Engine | Eje / Axle |
|----------------------|---|------------------|---------------------------|-------------------|
| YAMAHA | TZR | 93- 02 | 50 | REAR |
| YAMAHA | Artesia | 91- | 400 | FRONT |
| YAMAHA | XT E (Austria) | 90- 96 | 500 | FRONT |
| YAMAHA | XT E | 90- | 600 | FRONT |
| YAMAHA | XT K | 91- | 600 | FRONT |
| YAMAHA | XTZ Tenere | 91- 98 | 660 | FRONT |

Tipo / Type : 4151

| Marca / Brand | Vehículo/ Modelo Vehicle / Model | Año /Year | Motor / Engine | Eje / Axle |
|----------------------|---|------------------|---------------------------|-------------------|
| BENELLI | TNT | 18- | 125 | REAR |
| BENELLI | TNT | 18- | 125 | REAR |
| HONDA | CB 125 R | 18- | 125 | REAR |
| HONDA | CBR 125 R | 11- 18 | 125 | REAR |
| HONDA | MSX 125 | 14- | 125 | REAR |
| HONDA | CRF 250 L | 13- 15 | 250 | REAR |
| HONDA | CRF 250 L ABS | 17- | 250 | REAR |
| HONDA | CRF 250 M | 14- 18 | 250 | REAR |
| HONDA | CRF 250 Rally | 17- | 250 | REAR |
| HONDA | CB 300 R | 18- | 300 | REAR |
| HONDA | CB 300 R Neo Sports Cafe | 19- | 300 | REAR |
| SUZUKI | GSX-R 125 RL | 17- | 125 | REAR |
| SUZUKI | GSX-R 125 RLX | 17- | 125 | REAR |
| SUZUKI | GSX-R 125 ML | 17- | 125 | REAR |
| SUZUKI | GSX-R 125 MLX | 17- | 125 | REAR |

Tipo / Type : 4154

| Marca / Brand | Vehículo/ Modelo Vehicle / Model | Año /Year | Motor / Engine | Eje / Axle |
|----------------------|---|------------------|---------------------------|-------------------|
| BMW | G 310 GS | 17- | 310 | FRONT |
| BMW | G 310 R | 16- | 310 | FRONT |
| BMW | C 400 X | 18- | 400 | FRONT |
| BMW | C 400 GT | 19- | 400 | FRONT |
| HUSQVARNA | Svartpilen | 17- | 401 | FRONT |
| HUSQVARNA | Vitpilen | 17- | 401 | FRONT |
| KTM | Duke | 11- | 125 | FRONT |
| KTM | RC | 14- | 125 | FRONT |
| KTM | Duke | 12- | 200 | FRONT |
| KTM | RC | 14- | 200 | FRONT |
| KTM | Adventure | 20- | 390 | FRONT |
| KTM | Duke | 13- | 390 | FRONT |
| KTM | RC | 14- | 390 | FRONT |

Tipo / Type : 4155

| Marca / Brand | Vehículo/ Modelo Vehicle / Model | Año /Year | Motor / Engine | Eje / Axle |
|----------------------|---|------------------|---------------------------|-------------------|
| HONDA | CBR R (Nissin cal) | 11- 13 | 250 | REAR |
| HONDA | CBR R ABS (Nissin cal) | 11- 13 | 250 | REAR |
| HONDA | Rebel | 17- | 300 | REAR |
| HONDA | CBR F | 14- | 300 | REAR |
| HONDA | CBR R | 15- | 300 | REAR |
| HONDA | Rebel | 17- | 500 | REAR |
| HONDA | CB F | 13- | 500 | REAR |
| HONDA | CB X | 13- | 500 | REAR |
| HONDA | CBR R | 13- | 500 | REAR |

| | | | | |
|----------|-----------------------|--------|-----|------|
| HONDA | CB F | 14- | 650 | REAR |
| HONDA | CB R Neo Sports Cafe | 19- | 650 | REAR |
| HONDA | CBR F | 14- | 650 | REAR |
| HONDA | CBR F ABS | 14- | 650 | REAR |
| HONDA | CBR R | 19- | 650 | REAR |
| HONDA | CTX | 14- | 700 | REAR |
| HONDA | CTX D ABS w/DCT | 14- | 700 | REAR |
| HONDA | CTX N | 14- | 700 | REAR |
| HONDA | CTX ND ABS w/DCT | 14- | 700 | REAR |
| HONDA | A-ADV | 17- | 750 | REAR |
| HONDA | NC D Integra | 14- | 750 | REAR |
| HONDA | NC S w/DCT | 14- | 750 | REAR |
| HONDA | NC X w/DCT | 14- | 750 | REAR |
| HONDA | NM4 Vultus ABS w/DCT | 15- | 750 | REAR |
| KAWASAKI | KLE Versys | 15- | 650 | REAR |
| KAWASAKI | KLE Versys LT | 15- | 650 | REAR |
| KAWASAKI | Z 750 R | 11- 12 | 750 | REAR |
| KAWASAKI | Z 800 | 13- 16 | 800 | REAR |
| KAWASAKI | Z 800 ABS | 13- 16 | 800 | REAR |
| KAWASAKI | Z 800 e | 13- | 800 | REAR |
| KAWASAKI | Z 800 e ABS | 13- 16 | 800 | REAR |
| KAWASAKI | Z 900 | 17- | 900 | REAR |
| SUZUKI | GW Inazuma | 12- | 250 | REAR |
| SUZUKI | GW Inazuma F | 15- | 250 | REAR |
| SUZUKI | SFV Gladius Left/Rear | 09- | 650 | REAR |
| SUZUKI | SV Left/Rear | 16- | 650 | REAR |
| SUZUKI | SV X Left/Rear | 16- | 650 | REAR |

Tipo / Type : 4162

| Marca / Brand | Vehículo/ Modelo Vehicle / Model | Año /Year | Motor / Engine | Eje / Axle |
|----------------------|---|------------------|---------------------------|-------------------|
| AJP | PR3 Enduro | 13- | 125 | FRONT |
| AJP | PR3 Enduro Pro | 13- | 125 | FRONT |
| AJP | PR3 Extreme | 13- | 125 | FRONT |
| AJP | PR3 Supermoto | 13- | 125 | FRONT |
| AJP | PR4 Enduro | 13- | 125 | FRONT |
| AJP | PR4 Enduro Pro | 13- | 125 | FRONT |
| AJP | PR4 Supermoto | 13- | 125 | FRONT |
| AJP | PR4 Trail | 13- | 125 | FRONT |
| AJP | PR3 MX | 13- | 240 | FRONT |
| AJP | PR5 Enduro | 10- | 250 | FRONT |
| AJP | PR5 Extreme | 12- | 250 | FRONT |
| AJP | PR5 Supermoto | 10- | 250 | FRONT |
| AJP | PR7 Adventure | 17- | 650 | FRONT |
| DERBI | Mulhacen | 08- | 125 | FRONT |
| DERBI | Terra | 08- | 125 | FRONT |
| DERBI | Terra Adventure | 08- | 125 | FRONT |
| HONDA | CRE 125 RR | 11- | 125 | FRONT |
| HONDA | CRF 250 L | 13- | 250 | FRONT |
| HONDA | CRF 250 L ABS | 17- | 250 | FRONT |
| HONDA | CRF 250 M | 14- | 250 | FRONT |
| HONDA | CRF 250 Rally | 17- | 250 | FRONT |
| PIAGGIO | Liberty iGet 4T 3V | 17- | 125 | FRONT |
| PIAGGIO | Medley | 16- | 125 | FRONT |
| PIAGGIO | Medley S | 17- | 125 | FRONT |
| PIAGGIO | New Liberty | 16- | 125 | FRONT |
| PIAGGIO | Medley | 16- | 150 | FRONT |

| | | | | |
|--------|--------|-----|-----|-------|
| SCORPA | T-Ride | 08- | 250 | FRONT |
|--------|--------|-----|-----|-------|

Tipo / Type : 4166

| Marca / Brand | Vehículo/ Modelo Vehicle / Model | Año /Year | Motor / Engine | Eje / Axle |
|----------------------|---|------------------|---------------------------|-------------------|
| HARLEY DAVIDSON | XL 883 C Sportster Custom | 04- 13 | 883 | FRONT |
| HARLEY DAVIDSON | XL 883 L Sportster Low | 06- 13 | 883 | FRONT |
| HARLEY DAVIDSON | XL 883 L Super Low | 11- 13 | 883 | FRONT |
| HARLEY DAVIDSON | XL 883 N Iron | 13 | 883 | FRONT |
| HARLEY DAVIDSON | XL 883 R Roadster | 10- 13 | 883 | FRONT |
| HARLEY DAVIDSON | XL 883 Sportster | 04- 13 | 883 | FRONT |
| HARLEY DAVIDSON | XL 883 Sportster R | 05- 13 | 883 | FRONT |
| HARLEY DAVIDSON | XL 1200 C Sportster Custom | 04- 10 | 1200 | FRONT |
| HARLEY DAVIDSON | XL 1200 L Sportster Low | 07- 10 | 1200 | FRONT |
| HARLEY DAVIDSON | XL 1200 N Nightster | 07- 12 | 1200 | FRONT |
| HARLEY DAVIDSON | XL 1200 R Sportster Roadster | 04- 08 | 1200 | FRONT |
| HARLEY DAVIDSON | XL 1200 V Seventy-Two | 11-16 | 1200 | FRONT |
| HARLEY DAVIDSON | XL 1200 X Forty-Eight | 16 | 1200 | FRONT |

Tipo / Type : 4167

| Marca / Brand | Vehículo/ Modelo Vehicle / Model | Año /Year | Motor / Engine | Eje / Axle |
|----------------------|---|------------------|---------------------------|-------------------|
| HARLEY DAVIDSON | XL 883 C Sportster Custom | 04- 13 | 883 | REAR |
| HARLEY DAVIDSON | XL 883 L Sportster Low | 06- 13 | 883 | REAR |
| HARLEY DAVIDSON | XL 883 L Super Low | 11- 13 | 883 | REAR |
| HARLEY DAVIDSON | XL 883 N Iron | 13 | 883 | REAR |
| HARLEY DAVIDSON | XL 883 R Roadster | 10- 13 | 883 | REAR |
| HARLEY DAVIDSON | XL 883 Sportster | 04- 13 | 883 | REAR |
| HARLEY DAVIDSON | XL 883 Sportster R | 05- 13 | 883 | REAR |

| | | | | |
|-----------------|------------------------------|--------|------|------|
| HARLEY DAVIDSON | XL 1200 C Sportster Custom | 04- | 1200 | REAR |
| HARLEY DAVIDSON | XL 1200 L Sportster Low | 07- | 1200 | REAR |
| HARLEY DAVIDSON | XL 1200 N Nightster | 07- | 1200 | REAR |
| HARLEY DAVIDSON | XL 1200 R Sportster Roadster | 04- | 1200 | REAR |
| HARLEY DAVIDSON | XL 1200 V Seventy-Two | 11- 16 | 1200 | REAR |
| HARLEY DAVIDSON | XL 1200 X Forty-Eight | 16 | 1200 | REAR |
| HARLEY DAVIDSON | XR 1200 | 08- | 1200 | REAR |
| HARLEY DAVIDSON | XR 1200 X | 10- | 1200 | REAR |

Tipo / Type : 4168

| Marca / Brand | Vehículo/ Modelo Vehicle / Model | Año /Year | Motor / Engine | Eje / Axle |
|----------------------|---|------------------|---------------------------|-------------------|
| HARLEY DAVIDSON | XG 500 Street | 14- 15 | 500 | FRONT / REAR |
| HARLEY DAVIDSON | XG 750 Street | 14- 15 | 750 | FRONT / REAR |

Tipo / Type : 4170

| Marca / Brand | Vehículo/ Modelo Vehicle / Model | Año /Year | Motor / Engine | Eje / Axle |
|----------------------|---|------------------|---------------------------|-------------------|
| HARLEY DAVIDSON | XR 1200 | 08- | 1200 | FRONT |
| HARLEY DAVIDSON | XR 1200 X | 10- | 1200 | FRONT |
| HARLEY DAVIDSON | FXST Softail Standard | 15- | 1584 | FRONT |
| HARLEY DAVIDSON | FLS Softail Slim | 15 | 1690 | FRONT |
| HARLEY DAVIDSON | FLS Softail Slim | 16- | 1690 | FRONT |
| HARLEY DAVIDSON | FLSTC Heritage Softail Classic | 15- | 1690 | FRONT |
| HARLEY DAVIDSON | FLSTF Fat Boy | 15- | 1690 | FRONT |
| HARLEY DAVIDSON | FLSTFB Fat Boy | 15- | 1690 | FRONT |
| HARLEY DAVIDSON | FLSTN Softail Deluxe | 15- | 1690 | FRONT |
| HARLEY DAVIDSON | FXSB Breakout | 15- | 1690 | FRONT |
| HARLEY DAVIDSON | FLDE Softail deluxe | 18- | 1750 | FRONT |

| | | | | |
|-----------------|------------------------|-----|------|-------|
| HARLEY DAVIDSON | FLFB Fat Boy | 18- | 1750 | FRONT |
| HARLEY DAVIDSON | FLHC Heritage Classic | 18- | 1750 | FRONT |
| HARLEY DAVIDSON | FLSB Sport Glide | 18- | 1750 | FRONT |
| HARLEY DAVIDSON | FLSL Softail Slim | 18- | 1750 | FRONT |
| HARLEY DAVIDSON | FXBB Street Bob | 18- | 1750 | FRONT |
| HARLEY DAVIDSON | FXBR Breakout | 18- | 1750 | FRONT |
| HARLEY DAVIDSON | FXFB Fat Bob | 18- | 1750 | FRONT |
| HARLEY DAVIDSON | FXLR Low Rider | 18- | 1750 | FRONT |
| HARLEY DAVIDSON | FLSS Softail Slim S | 16- | 1802 | FRONT |
| HARLEY DAVIDSON | FLSTFBS Fat Boy S | 16- | 1802 | FRONT |
| HARLEY DAVIDSON | FLSTNSE CVO Softail | 15- | 1802 | FRONT |
| HARLEY DAVIDSON | FLFBS Fat Boy | 18- | 1870 | FRONT |
| HARLEY DAVIDSON | FLHCS Heritage Classic | 18- | 1870 | FRONT |
| HARLEY DAVIDSON | FXBRS Breakout | 18- | 1870 | FRONT |
| HARLEY DAVIDSON | FXDR 114 | 19- | 1870 | FRONT |

Tipo / Type : 4172

| Marca / Brand | Vehículo/ Modelo Vehicle / Model | Año /Year | Motor / Engine | Eje / Axle |
|----------------------|---|------------------|---------------------------|-------------------|
| HARLEY DAVIDSON | FLSTC Heritage Softail Classic | 08- | 1584 | FRONT |
| HARLEY DAVIDSON | FLSTF Fat Boy | 08- | 1584 | FRONT |
| HARLEY DAVIDSON | FLSTFB Fat Boy Special | 10- | 1584 | FRONT |
| HARLEY DAVIDSON | FLSTN Softail Deluxe | 08- | 1584 | FRONT |
| HARLEY DAVIDSON | FXCW Rocker | 08- | 1584 | FRONT |
| HARLEY DAVIDSON | FXCWC Rocker C | 08- | 1584 | FRONT |
| HARLEY DAVIDSON | FXD Dyna Super Glide | 08- | 1584 | FRONT |
| HARLEY DAVIDSON | FXDB Dyna Street Bob | 08- 13 | 1584 | FRONT |
| HARLEY DAVIDSON | FXDC Dyna Super Glide | 08- | 1584 | FRONT |
| HARLEY DAVIDSON | FXDF Fat Bob | 08- | 1584 | FRONT |

| | | | | |
|-----------------|--------------------------------|--------|------|-------|
| HARLEY DAVIDSON | FXDL Dyna Low Rider | 08- | 1584 | FRONT |
| HARLEY DAVIDSON | FXDWG Dyna Wide Glide | 08- | 1584 | FRONT |
| HARLEY DAVIDSON | FXST Softail Standard | 08- 14 | 1584 | FRONT |
| HARLEY DAVIDSON | FXSTB Night Train | 08- | 1584 | FRONT |
| HARLEY DAVIDSON | FXSTC Softail Custom | 08- | 1584 | FRONT |
| HARLEY DAVIDSON | FLD Switchback | 12- | 1690 | FRONT |
| HARLEY DAVIDSON | FLHRC Road King Classic | 11- | 1690 | FRONT |
| HARLEY DAVIDSON | FLHTC Electra Glide Classic | 11- | 1690 | FRONT |
| HARLEY DAVIDSON | FLHTK Ultra Electra Glide | 11- | 1690 | FRONT |
| HARLEY DAVIDSON | FLS Softail Slim 12- 14 | 12- 14 | 1690 | FRONT |
| HARLEY DAVIDSON | FLSTC Heritage Softail Classic | 12- 14 | 1690 | FRONT |
| HARLEY DAVIDSON | FLSTF Fat Boy | 12- 14 | 1690 | FRONT |
| HARLEY DAVIDSON | FLSTF Fat Boy Special | 12- 14 | 1690 | FRONT |
| HARLEY DAVIDSON | FLSTFB Fat Boy | 12- 14 | 1690 | FRONT |
| HARLEY DAVIDSON | FLSTN Softail Deluxe | 12- 14 | 1690 | FRONT |
| HARLEY DAVIDSON | FXDB Dyna Street Bob | 14- | 1690 | FRONT |
| HARLEY DAVIDSON | FXDBA Dyna Street Bob | 13- | 1690 | FRONT |
| HARLEY DAVIDSON | FXDBB Dyna Street Bob | 14- | 1690 | FRONT |
| HARLEY DAVIDSON | FXDBP Dyna Street Bob | 13- | 1690 | FRONT |
| HARLEY DAVIDSON | FXDC Dyna Super Glide | 14- | 1690 | FRONT |
| HARLEY DAVIDSON | FXDF Dyna Wide Glide | 12- | 1690 | FRONT |
| HARLEY DAVIDSON | FXDF Fat Bob | 12- | 1690 | FRONT |
| HARLEY DAVIDSON | FXDL Dyna Low Rider | 14- | 1690 | FRONT |
| HARLEY DAVIDSON | FXDLS Dyna Low Rider S | 17- | 1690 | FRONT |
| HARLEY DAVIDSON | FXS Blackline | 13- | 1690 | FRONT |
| HARLEY DAVIDSON | FXSB Breakout | 14 | 1690 | FRONT |
| HARLEY DAVIDSON | FLSTNSE CVO Softail | 14 | 1802 | FRONT |
| HARLEY DAVIDSON | FXSBSE CVO Breakout | 13- | 1802 | FRONT |

Tipo / Type : 4174

| Marca / Brand | Vehículo/ Modelo Vehicle / Model | Año /Year | Motor / Engine | Eje / Axle |
|----------------------|---|------------------|---------------------------|-------------------|
| SYM | SN Ni Wolf | 14- | 250 | FRONT |
| SYM | SN T2 Wolf | 12- | 250 | FRONT |
| SYM | Cruisym | 17- | 300 | FRONT |
| SYM | Wolf Cafe Racer | 15- | 300 | FRONT |
| SYM | Wolf Classic | 15- | 300 | FRONT |
| SYM | SB Cafe Racer | 16- | 300 | FRONT |
| SYM | i Maxsym | 12- | 400 | FRONT |
| SYM | i Maxsym | 14- | 600 | FRONT |
| SYM | i Maxsym Sport | 18- | 600 | FRONT |

Tipo / Type : 4175

| Marca / Brand | Vehículo/ Modelo Vehicle / Model | Año /Year | Motor / Engine | Eje / Axle |
|----------------------|---|------------------|---------------------------|-------------------|
| YAMAHA | YP RA X-Max ABS | 17- | 125 | FRONT |
| YAMAHA | MT-25 | 16- | 250 | FRONT |
| YAMAHA | YZF R25 | 15- | 250 | FRONT |
| YAMAHA | YP X-Max | 17- | 300 | FRONT |
| YAMAHA | MT-03 | 16- | 321 | FRONT |
| YAMAHA | YZF R3 | 15- | 321 | FRONT |

Tipo / Type : 4176

| Marca / Brand | Vehículo/ Modelo Vehicle / Model | Año /Year | Motor / Engine | Eje / Axle |
|----------------------|---|------------------|---------------------------|-------------------|
| HONDA | CB 125 R | 18- | 125 | FRONT |
| HONDA | CB 300 R | 18- | 300 | FRONT |
| HONDA | CB 300 R Neo Sports Cafe | 18- | 300 | FRONT |

| | | | | |
|-------|--------------------------|-----|------|-------|
| HONDA | CB 650 R Neo Sports Cafe | 19- | 650 | FRONT |
| HONDA | CBR 650 R | 19- | 650 | FRONT |
| HONDA | X-ADV | 17- | 750 | FRONT |
| HONDA | CRF 1000 L Africa Twin | 16- | 1000 | FRONT |
| HONDA | CRF 1000 L Africa Twin | 18- | 1000 | FRONT |
| HONDA | CRF 1100 L Africa Twin | 20- | 1100 | FRONT |

Tipo / Type : 4184

| Marca / Brand | Vehículo/ Modelo Vehicle / Model | Año /Year | Motor / Engine | Eje / Axle |
|----------------------|---|------------------|---------------------------|-------------------|
| KYMCO | AK 550 | 17- | 550 | REAR |

Tipo / Type : 4185

| Marca / Brand | Vehículo/ Modelo Vehicle / Model | Año /Year | Motor / Engine | Eje / Axle |
|----------------------|---|------------------|---------------------------|-------------------|
| HONDA | CB T, Superdream | 82- | 125 | FRONT |
| HONDA | CBX F | 84- 88 | 125 | FRONT |
| HONDA | CN | 93- | 250 | FRONT |
| HONDA | CN Helix (Fusion) | 92 | 250 | FRONT |
| HONDA | CBX S | 88- | 250 | FRONT |
| HONDA | CN Scooter | 88- 92 | 250 | FRONT |
| HONDA | CN Spazio | 88- 92 | 250 | FRONT |
| HONDA | NS R | 85 | 250 | FRONT |
| HONDA | CM C | 81 | 400 | FRONT |
| HONDA | NS R | 85- 87 | 400 | FRONT |
| HONDA | VF Integra | 86- | 400 | FRONT / REAR |
| HONDA | CB SC Nighthawk | 83- 86 | 450 | FRONT |
| HONDA | CX | 81- | 500 | FRONT |
| HONDA | CX Euro | 82- | 500 | FRONT / REAR |

| | | | | |
|--------|-------------------|--------|------|-------|
| HONDA | CX Turbo | 82- 83 | 500 | REAR |
| HONDA | GL | 82 | 500 | FRONT |
| HONDA | GL I | 81- 82 | 500 | FRONT |
| HONDA | CX E | 83- | 650 | FRONT |
| HONDA | VF C Magna | 85- 86 | 700 | FRONT |
| HONDA | VF F Interceptor | 84- 85 | 700 | FRONT |
| HONDA | CB SC | 82- 83 | 750 | FRONT |
| HONDA | XLV R | 86- 88 | 750 | FRONT |
| HONDA | CB F, F2 | 81- 84 | 900 | FRONT |
| HONDA | CBX | 81- 82 | 1000 | FRONT |
| HONDA | GL Gold Wing | 82- 83 | 1100 | FRONT |
| HONDA | VF C | 83- 86 | 1100 | FRONT |
| HONDA | VF S | 84- 85 | 1100 | FRONT |
| HONDA | GL A, I Gold Wing | 84- 86 | 1200 | FRONT |
| HONDA | GL DX Gold Wing | 86- | 1200 | FRONT |
| HONDA | GL Gold Wing | 84- 86 | 1200 | FRONT |
| XINGFU | XF A | 97- | 150 | FRONT |

Tipo / Type : 4186

| Marca / Brand | Vehículo/ Modelo Vehicle / Model | Año /Year | Motor / Engine | Eje / Axle |
|----------------------|---|------------------|---------------------------|-------------------|
| HONDA | CB TDC | 83- 89 | 125 | FRONT |
| HONDA | CBX RSE | 84- | 250 | FRONT |
| HONDA | CN Helix | 86- 87 | 250 | FRONT |
| HONDA | GB Clubman | 88- | 250 | FRONT |
| HONDA | NS R | 85 | 250 | REAR |
| HONDA | NSR R | 87- | 250 | REAR |
| HONDA | Xelvis | | 400 | FRONT / REAR |
| HONDA | CB | 81- | 400 | FRONT / REAR |

| | | | | |
|-------|---------------------|--------|-----|--------------|
| HONDA | CB Four | 81- | 400 | FRONT |
| HONDA | CB Hawk | 81- | 400 | FRONT / REAR |
| HONDA | CB N | 82- | 400 | FRONT |
| HONDA | CB Twin | 82- | 400 | FRONT |
| HONDA | CBR F, FII | 85 | 400 | FRONT / REAR |
| HONDA | CBR R | 87 | 400 | REAR |
| HONDA | CM T | 82- | 400 | FRONT |
| HONDA | GB T.T. | 88- | 400 | FRONT |
| HONDA | NS R | 85- 87 | 400 | REAR |
| HONDA | NV Custom | 88 | 400 | REAR |
| HONDA | CB T | 82- | 450 | FRONT |
| HONDA | CM A, C | 82- | 450 | FRONT |
| HONDA | CMX Rebel | 86- 88 | 450 | FRONT |
| HONDA | CBR F (Austria) | 87- 90 | 500 | REAR |
| HONDA | CX C | 81- 82 | 500 | FRONT |
| HONDA | CX Silver W., Turbo | 83- | 500 | FRONT / REAR |
| HONDA | CX Turbo | 82- 83 | 500 | FRONT |
| HONDA | FT | 82- | 500 | FRONT / REAR |
| HONDA | GB T.T. | 88- | 500 | FRONT |
| HONDA | GL | 82 | 500 | REAR |
| HONDA | GL D | 81- 82 | 500 | FRONT |
| HONDA | NS R | 85- | 500 | FRONT / REAR |
| HONDA | VF F, FII | 84- 86 | 500 | FRONT / REAR |
| HONDA | VT C Shadow | 83- 86 | 500 | FRONT |
| HONDA | XBR S | 85- 89 | 500 | FRONT |
| HONDA | CB SC | 83- | 550 | FRONT |
| HONDA | CBR F Hurricane | 87- 90 | 600 | REAR |
| HONDA | CBX E | 85- | 600 | FRONT |
| HONDA | XL LM, RM | 85- | 600 | FRONT |

| | | | | |
|-------|------------------|--------|-----|--------------|
| HONDA | XL V, Transalp | 87- 90 | 600 | FRONT |
| HONDA | CB | 85- | 650 | FRONT |
| HONDA | CB SC Nighthawk | 83- 85 | 650 | FRONT |
| HONDA | CBX ED, SC, SCD | 83- | 650 | FRONT |
| HONDA | CX C | 83- | 650 | FRONT |
| HONDA | CX E | 83- | 650 | REAR |
| HONDA | CX Turbo | 83- | 650 | FRONT / REAR |
| HONDA | GL D | 83- 84 | 650 | FRONT |
| HONDA | CB SC | 84- 86 | 700 | FRONT |
| HONDA | VF C Magna | 84 | 700 | FRONT |
| HONDA | VF C Magna | 87 | 700 | FRONT |
| HONDA | VF F Interceptor | 84- 85 | 700 | REAR |
| HONDA | VF S | 84- 85 | 700 | FRONT |
| HONDA | VFR F, F2 | 86- 87 | 700 | REAR |
| HONDA | VT C, Shadow | 87 | 700 | FRONT |
| HONDA | CB C | 82- | 750 | FRONT |
| HONDA | CB C, F, FII, K | 85- | 750 | FRONT |
| HONDA | CB F | 81- 82 | 750 | FRONT / REAR |
| HONDA | CB K | 81- | 750 | FRONT / REAR |
| HONDA | CB KZ | 82- | 750 | FRONT |
| HONDA | CBR Hurricane | 87- | 750 | REAR |
| HONDA | CBX | 84- 88 | 750 | FRONT / REAR |
| HONDA | CBX F | 84- 88 | 750 | FRONT / REAR |
| HONDA | NV CG Shadow | 86- | 750 | FRONT |
| HONDA | VF C | 82- | 750 | FRONT |
| HONDA | VF C, Magna | 88- 93 | 750 | FRONT |
| HONDA | VF F | 83- 84 | 750 | FRONT / REAR |
| HONDA | VF S | 85 | 750 | FRONT |
| HONDA | VF Sport | 82- 83 | 750 | FRONT |

| | | | | |
|-------|----------------------------|--------|------|--------------|
| HONDA | VFR F | 86- 87 | 750 | REAR |
| HONDA | VP CH, Custom | 87- | 750 | FRONT |
| HONDA | VT C, Shadow | 86- | 750 | FRONT |
| HONDA | XLV R | 83- 85 | 750 | FRONT |
| HONDA | VT C | 88- | 800 | FRONT |
| HONDA | CB C | 82- | 900 | FRONT / REAR |
| HONDA | CB F, F2 | 81- 84 | 900 | REAR |
| HONDA | CB C | 83- | 1000 | FRONT / REAR |
| HONDA | CBR F | 87- 88 | 1000 | REAR |
| HONDA | CBX | 81- 82 | 1000 | REAR |
| HONDA | VF F, FII | 84- 86 | 1000 | FRONT / REAR |
| HONDA | VF FII Bol d'Or | 85 | 1000 | FRONT / REAR |
| HONDA | VF R | 84- 87 | 1000 | FRONT |
| HONDA | VF R | 86- | 1000 | FRONT / REAR |
| HONDA | VT C | 88- | 1000 | FRONT |
| HONDA | CB F | 83- | 1100 | FRONT / REAR |
| HONDA | CB R | 81- 83 | 1100 | FRONT / REAR |
| HONDA | CB RD | 83- | 1100 | FRONT / REAR |
| HONDA | GL DLX Gold Wing | 81- | 1100 | FRONT / REAR |
| HONDA | GL Gold Wing | 82- 83 | 1100 | REAR |
| HONDA | VF C | 83- 86 | 1100 | REAR |
| HONDA | VF S | 84- 85 | 1100 | REAR |
| HONDA | VT C Shadow | 87- 93 | 1100 | FRONT |
| HONDA | GL A, I Gold Wing | 84- 86 | 1200 | REAR |
| HONDA | GL DX Gold Wing | 86- | 1200 | REAR |
| HONDA | GL Gold Wing | 84- 86 | 1200 | REAR |
| HONDA | GL A, SE, I Gold Wing | 94- | 1500 | REAR |
| HONDA | GL Gold Wing, Gold Wing SE | 88- | 1500 | REAR |
| HONDA | GLX | 88- | 1500 | REAR |

| | | | | |
|-----|-----|----|-----|-------|
| SYM | 110 | 93 | 110 | FRONT |
| SYM | 125 | 93 | 125 | FRONT |

Tipo / Type : 4188

| Marca / Brand | Vehículo/ Modelo Vehicle / Model | Año /Year | Motor / Engine | Eje / Axle |
|----------------------|---|------------------|---------------------------|-------------------|
| SYM | i Maxsym | 11- | 400 | REAR |
| SYM | i Maxsym | 14- | 600 | REAR |
| SYM | i Maxsym Sport | 18- | 600 | REAR |

Tipo / Type : 4190

| Marca / Brand | Vehículo/ Modelo Vehicle / Model | Año /Year | Motor / Engine | Eje / Axle |
|----------------------|---|------------------|---------------------------|-------------------|
| BENELLI | TNT | 17- | 125 | FRONT |
| HONDA | MBX | 86- | 80 | FRONT |
| HONDA | MTX R | 87- | 80 | FRONT |
| HONDA | Lead | 00- | 100 | FRONT |
| HONDA | NHX | 10- | 110 | FRONT |
| HONDA | CR RE, RF | 84- 85 | 125 | FRONT |
| HONDA | CR RG | 86 | 125 | FRONT |
| HONDA | MTX R | 84- 95 | 125 | FRONT |
| HONDA | NES @ | 01- 06 | 125 | FRONT |
| HONDA | NSR F | 88- 89 | 125 | FRONT |
| HONDA | XL R | 86 | 125 | FRONT |
| HONDA | NES @ | 01- 06 | 150 | FRONT |
| HONDA | MTX R | 85- | 200 | FRONT |
| HONDA | ATC R | 85- 86 | 250 | FRONT / REAR |
| HONDA | ATC X | 85 | 250 | FRONT |
| HONDA | CB RS | 85- | 250 | FRONT |

| | | | | |
|-------|--------------------------|--------|-----|--------------|
| HONDA | CH Spacy | 85- 86 | 250 | FRONT |
| HONDA | CH Spacy, Freeway Fusion | 88- | 250 | FRONT |
| HONDA | CN Spazio | 88- 89 | 250 | FRONT |
| HONDA | CR RE, RF | 84- 85 | 250 | FRONT |
| HONDA | CR RG | 86 | 250 | FRONT |
| HONDA | FTR | 86- | 250 | FRONT / REAR |
| HONDA | TRX R | 86- 89 | 250 | REAR |
| HONDA | TRX X Fourtrax | 87 | 250 | REAR |
| HONDA | XL R | 84- 87 | 250 | FRONT |
| HONDA | XLR R | 88- | 250 | FRONT |
| HONDA | XR R | 84- 87 | 250 | FRONT |
| HONDA | ATC X | 85 | 350 | FRONT |
| HONDA | XL R | 84- | 350 | FRONT |
| HONDA | XR R | 84- 85 | 350 | FRONT |
| HONDA | CR RE, RF | 84- 85 | 500 | FRONT |
| HONDA | CR RG | 86 | 500 | FRONT |
| HONDA | XL R | 83- | 500 | FRONT |
| HONDA | XR R | 86- | 500 | FRONT |
| HONDA | XR R, Pro Link | 83- 84 | 500 | FRONT |
| HONDA | XL R | 83- 87 | 600 | FRONT |
| HONDA | XLM LM | 87- | 600 | FRONT |
| HONDA | XR R | 83- 87 | 600 | FRONT |

Tipo / Type : 4192

| Marca / Brand | Vehículo/ Modelo Vehicle / Model | Año /Year | Motor / Engine | Eje / Axle |
|----------------------|---|------------------|---------------------------|-------------------|
| CAN-AM | Outlander MAX Right/Rear | 15- | 450 | FRONT / REAR |
| CAN-AM | Outlander Right/Rear | 15- | 450 | FRONT / REAR |
| CAN-AM | Outlander MAX Right/Rear | 13- | 500 | FRONT / REAR |

| | | | | |
|--------|--------------------------|-----|------|--------------|
| CAN-AM | Outlander Right/Rear | 13- | 500 | FRONT / REAR |
| CAN-AM | Renegade Right/Rear | 12- | 500 | FRONT / REAR |
| CAN-AM | Outlander MAX Right/Rear | 13- | 650 | FRONT / REAR |
| CAN-AM | Outlander Right/Rear | 13- | 650 | FRONT / REAR |
| CAN-AM | Outlander MAX Right/Rear | 12- | 800 | FRONT / REAR |
| CAN-AM | Outlander Right/Rear | 12- | 800 | FRONT / REAR |
| CAN-AM | Renegade Right/Rear | 12- | 800 | FRONT / REAR |
| CAN-AM | Outlander MAX Right/Rear | 12- | 1000 | FRONT / REAR |
| CAN-AM | Outlander Right/Rear | 12- | 1000 | FRONT / REAR |
| CAN-AM | Renegade Right/Rear | 12- | 1000 | FRONT / REAR |

Tipo / Type : 4193

| Marca / Brand | Vehículo/ Modelo Vehicle / Model | Año /Year | Motor / Engine | Eje / Axle |
|----------------------|---|------------------|---------------------------|-------------------|
| CAN-AM | Outlander MAX Left | 15- | 450 | FRONT |
| CAN-AM | Outlander Left | 15- | 450 | FRONT |
| CAN-AM | Outlander MAX Left | 13- | 500 | FRONT |
| CAN-AM | Outlander Left/Rear | 13- | 500 | FRONT / REAR |
| CAN-AM | Renegade Left | 12- 13 | 500 | FRONT |
| CAN-AM | Renegade Left/Rear | 14- | 500 | FRONT / REAR |
| CAN-AM | Outlander MAX Left | 13- | 650 | FRONT |
| CAN-AM | Outlander Left | 13- | 650 | FRONT |
| CAN-AM | Outlander MAX Left | 12- | 800 | FRONT |
| CAN-AM | Outlander Left | 12- | 800 | FRONT |
| CAN-AM | Renegade Left | 12- 13 | 800 | FRONT |
| CAN-AM | Renegade Left/Rear | 14- | 800 | FRONT / REAR |
| CAN-AM | Outlander MAX Left | 12- | 1000 | FRONT |
| CAN-AM | Outlander Left | 12- | 1000 | FRONT |
| CAN-AM | Renegade Left | 12- 13 | 1000 | FRONT / REAR |

| | | | | |
|--------|--------------------|-----|------|--------------|
| CAN-AM | Renegade Left/Rear | 14- | 1000 | FRONT / REAR |
|--------|--------------------|-----|------|--------------|

Tipo / Type : 4197

| Marca / Brand | Vehículo/ Modelo Vehicle / Model | Año /Year | Motor / Engine | Eje / Axle |
|----------------------|---|------------------|---------------------------|-------------------|
| HONDA | VFR 800 F | 17- | 800 | FRONT |
| HONDA | VFR 800 X Crossrunner | 17- | 800 | FRONT |
| HONDA | CB 1000 R+ | 18- | 1000 | FRONT |
| HONDA | CB 1000 R+ Neo Sports Cafe | 18- | 1000 | FRONT |
| HONDA | CBR 1000 RR Fireblade | 17- | 1000 | FRONT |
| HONDA | CB 1100 RS ABS | 17- | 1100 | FRONT |

Tipo / Type : 4198

| Marca / Brand | Vehículo/ Modelo Vehicle / Model | Año /Year | Motor / Engine | Eje / Axle |
|----------------------|---|------------------|---------------------------|-------------------|
| HONDA | VFR F w/DCT | 10- | 1200 | REAR |
| HONDA | VFR XC Crosstourer | 12- | 1200 | REAR |
| HONDA | VFR XDC Crosstourer w/DCT | 12- | 1200 | REAR |

Tipo / Type : 4201

| Marca / Brand | Vehículo/ Modelo Vehicle / Model | Año /Year | Motor / Engine | Eje / Axle |
|----------------------|---|------------------|---------------------------|-------------------|
| SUZUKI | GSX-R RL | 17- | 125 | FRONT |
| SUZUKI | GSX-R RLX | 17- | 125 | FRONT |
| SUZUKI | GSX-R ML | 17- | 125 | FRONT |
| SUZUKI | GSX-R MLX | 17- | 250 | FRONT |

Tipo / Type : 4204

| Marca / Brand | Vehículo/ Modelo Vehicle / Model | Año /Year | Motor / Engine | Eje / Axle |
|----------------------|---|------------------|---------------------------|-------------------|
| HONDA | CBR 250 F | 86 | 250 | FRONT |
| HONDA | CBR 250 Hurricane | 87 | 250 | FRONT |
| HONDA | NSR 250 R | 87 | 250 | FRONT |
| HONDA | VT 250 F | 88- 90 | 250 | FRONT |
| HONDA | VTR 250 | 90 | 250 | FRONT |
| HONDA | VTZ 250 | 88- 99 | 250 | FRONT |
| HONDA | CB 350 S.G. (U.K. Only) | 87- 90 | 350 | FRONT |
| HONDA | NX 350 | 88- 99 | 350 | FRONT |
| HONDA | CB 400 N | 86 | 400 | FRONT |
| HONDA | CBR 400 F | 92- 96 | 400 | FRONT |
| HONDA | CBR 400 R | 87 | 400 | FRONT |
| HONDA | VFR 400 R | 86- 87 | 400 | FRONT / REAR |
| HONDA | VFR 400 R | 87- 88 | 400 | FRONT |
| HONDA | CB 450 S | 86- 88 | 450 | FRONT |
| HONDA | CBR 500 F (Austria) | 87- 90 | 500 | FRONT |
| HONDA | CBR 600 F Hurricane | 87- 90 | 600 | FRONT |
| HONDA | CBR 600 F, Super Sport | 91- 94 | 600 | FRONT |
| HONDA | NTV 600 Revere | 88- 92 | 600 | FRONT |
| HONDA | XRV 750 Africa Twin | 90- 92 | 750 | FRONT |

Tipo / Type : 4206

| Marca / Brand | Vehículo/ Modelo Vehicle / Model | Año /Year | Motor / Engine | Eje / Axle |
|----------------------|---|------------------|---------------------------|-------------------|
| BMW | S 1000 RR | 19- | 1000 | FRONT |
| BMW | S 1000 XR | 20- | 1000 | FRONT |
| BMW | R 1250 GS | 19- | 1250 | FRONT |

| | | | | |
|-----|---------------------|-----|------|-------|
| BMW | R 1250 GS Adventure | 19- | 1250 | FRONT |
| BMW | R 1250 RT | 19- | 1250 | FRONT |
| BMW | R 1250 RT Sports | 19- | 1250 | FRONT |

Tipo / Type : 4209

| Marca / Brand | Vehículo/ Modelo Vehicle / Model | Año /Year | Motor / Engine | Eje / Axle |
|----------------------|---|------------------|---------------------------|-------------------|
| CAN-AM | DSP/XT Commander max | 14 | 1000 | FRONT |
| CAN-AM | STD/XRS/DPS Maverick Max | 14 | 1000 | FRONT |
| YAMAHA | YXC E Viking Vi Esp (Left) | 15- 16 | 700 | FRONT |
| YAMAHA | YXM E Viking Esp Como | 16 | 700 | FRONT |
| YAMAHA | YXM E Wolverine R (Left) | 16 | 700 | FRONT |
| YAMAHA | YXM E Viking Esp Se (Left) | 14- 16 | 700 | FRONT |

Tipo / Type : 4210

| Marca / Brand | Vehículo/ Modelo Vehicle / Model | Año /Year | Motor / Engine | Eje / Axle |
|----------------------|---|------------------|---------------------------|-------------------|
| CAN-AM | DSP/XT Commander max | 14 | 1000 | FRONT |
| CAN-AM | STD/XRS/DPS Maverick Max | 14 | 1000 | FRONT |
| YAMAHA | YXC E Viking Vi Esp (Right) | 15- 16 | 700 | FRONT |
| YAMAHA | YXM E Viking Esp Como | 16 | 700 | FRONT |
| YAMAHA | YXM E Wolverine R (Right) | 16 | 700 | FRONT |
| YAMAHA | YXM E Viking Esp Se (Right) | 14- 16 | 700 | FRONT |

Tipo / Type : 4215

| Marca / Brand | Vehículo/ Modelo Vehicle / Model | Año /Year | Motor / Engine | Eje / Axle |
|----------------------|---|------------------|---------------------------|-------------------|
| TRIUMPH | Street Scrambler | 19- | 900 | FRONT |
| TRIUMPH | Street Twin | 19- | 900 | FRONT |

Anexo / Annex 6: Instrucciones de montaje / Fitting Instructions

Tipo / Type : 4059

STEP ONE: Have the following parts available before you start the brake change: 1) Power Stop brake pads such as the Evolution ceramic pads, 2) Power Stop cross-drilled or slotted rotors, 3) a bottle of DOT 3 or 4 brake fluid as recommended by your owner's manual, 4) brake pad grease 5) a c-clamp. You should also have a car jack and jack stands.

STEP TWO: Block the rear wheels so the car won't roll once you jack it up. Put the car in park and set the parking brake firmly.

STEP THREE: Before jacking the car up off the ground, loosen the lug nuts on the wheels just enough to break them free. Work them off just enough until they loosen their resistance and become easy to turn with the tire iron. Raise the car and support with safe jack stands under flat spots on the frame. Usually the frame support area is immediately to the rear of the front wheels.

CAUTION: Always use jack stands. Never attempt to work on an elevated vehicle held in place only by a hydraulic jack.

STEP FOUR: Remove the lug nuts and the wheel. It is best to work on one wheel at a time, leaving the other side intact as a point of reference. As a safety precaution, roll the wheel/tire assembly under the front-center of the car, between the jack stands, and set it down beneath the engine's K-member. In the event of a faulty jack stand.

STEP FIVE: Review the brake components. A disc brake assembly is composed of . a caliper, two brake pads, and a rotor. The caliper works on pressurized brake fluid through a piston in the caliper. The caliper has a fixed part bolted to the spindle knuckle and a slide part that holds the brake pads. The caliper is mounted with two bolts. These bolts usually have dust boots. When the brakes are applied, the caliper piston squeezes the pads against the rotor creating friction.

NOTE: If you are not replacing or turning down the rotor, then install 2 lug nuts backwards to hold the rotor in place when removing the caliper (fig. 2).

...

We can create fitting instructions, but in our point of view it is essential that the brakes are replaced exclusively by authorized mechanics.

Inserting instructions seems to allow anyone to do this operation that may involve safety risks for the user and for the users of the road.

Please let us know if it is important to create fitting instructions for certification purposes:

- CHECK THAT THE PADS KIT IS SUITABLE FOR THE REPLACEMENT AND RETURNS TO THE LIST OF VEHICLES FOR WHICH IT HAS BEEN APPROVED
- WHEN PRESENT REMOVE THE PINS OR SPRINGS THAT KEEP THE PADS
- DISASSEMBLE THE BRAKE CALIPER AND ENLARGE THE PISTONS BY USING THE OLD PADS TO MAKE A LEVER WITH A CLAMP OR SCREWDRIVER UNTIL THE PISTONS ARE COMPLETELY BACK INTO THE CALIPER
- CLEAN THE CALIPER BY IMPURITY OR DIRT WITH A DRIED CLOTH
- DO NOT ABSOLUTELY USE ANY OILS OR GREASE THAT MAY GO IN CONTACT WITH THE DISC OR FRICTION MATERIAL: THIS WOULD AFFECT THE CORRECT PRODUCT PERFORMANCE
- FIT THE NEW PADS INSIDE THE CALIPER WITH THE FRICTION MATERIAL TOWARDS THE BRAKE DISC AND THE BACKING PLATE TOWARDS THE PISTON
- REFIT THE CALIPER ON ITS SUPPORT
- ACTIVATE THE BRAKE LEVER UNTIL TAKING INTO CONTACT PADS AND DISC
- TRAVEL ABOUT 10 KM OF BREAK-IN WITHOUT EVER USING THE BRAKE UNDER STRESS, MAKE BRAKES BUT NEVER BRUSCHES OR AT HIGH SPEED

Anexo / Annex 7: Empaquetado y marcado / Packaging and marking

Tipo / Type : 4059

Example:

