



E9-90R-02A1479/5436

Página / Page 1 / 2

Relativa a / Concerning ⁽¹⁾:

- homologación de tipo / *APPROVAL GRANTED* ⁽¹⁾
- extensión de homologación de tipo / *APPROVAL EXTENDED* ⁽⁴⁾
- denegación de homologación de tipo / *APPROVAL REFUSED* ⁽⁴⁾
- retirada de homologación de tipo / *APPROVAL WITHDRAWN* ⁽⁴⁾
- producción definitivamente abandonada / *production definitively discontinued* ⁽⁴⁾

de un conjunto de pastillas de freno de disco o de forros de freno de tambor para recambios en aplicación del Reglamento número 90 / *of a replacement brake lining assembly or replacement drum brake lining pursuant to Regulation No.90*

Número de homologación de tipo / *Approval number*: **E9-90R-02A1479/5436**
Número de extensión / *Extension No.* : **00**

1. Nombre y dirección del solicitante / *Applicant's name and address* : FRENOTECNICA SRL
V.LE CAPRONI, 15
38068 ROVERETO TN
ITALY
2. Nombre y dirección del fabricante / *Manufacturer's name and address* : FRENOTECNICA SRL
V.LE CAPRONI, 15
38068 ROVERETO TN
ITALY
3. Marca y tipo del conjunto de forro de freno / ~~de los forros de freno de tambor~~ de repuesto ⁽¹⁾ (Conjunto del freno representativo del tipo) / *Make and type of brake lining assembly/drum brake lining* ⁽⁴⁾ (*Brake lining assembly representative of the type*)
Denominación(es) comercial(es) (Otros conjuntos de freno incluidos en el tipo) / *Commercial description(s) (Other brake lining assemblies covered by the type)* : **4165**
: **Ver documentación técnica punto 1.1. / See technical documentation point 1.1.**
4. Marca y tipo de forros de freno / *Make and type of brake lining*
Denominación(es) comercial(es) / *Commercial description(s)* : **S09**
: -----
5. Vehículo / ejes / frenos en los que se puede instalar el tipo de juego de forros de freno / ~~tipo de forros de freno de tambor~~ como tipo de juego de forros de freno de origen / ~~forros de freno de tambor de origen~~ ⁽¹⁾ / *Vehicles/ axles / brakes for which the brake lining assembly type / drum brake lining type qualifies as original brake lining assembly/ original drum brake lining* ⁽¹⁾: N.P. / N.A.

(1) Táchese lo que no proceda / *Strike out what does not apply*





E9-90R-02A1479/5436

Página / Page 2 / 2

6. Vehículo / ejes / frenos / en los que se puede instalar el tipo de juego de forros de freno / ~~tipo de forros de freno de tambor~~ como tipo de juego de forros de freno de reposición / ~~forros de freno de tambor de reposición~~ ⁽¹⁾ / *Vehicles / axles / brakes for which the brake lining assembly type/ drum brake lining type qualifies as replacement brake lining assembly/ replacement drum brake lining*⁽¹⁾: Ver documentación del fabricante. / *See manufacturer's information document*
- 6.1. Además en el caso de sistemas de frenado combinados como se indica en el párrafo 2.9 del reglamento nº 78, la(s) combinación(es) de forros de freno homologados / *Additionally in the case of combined braking systems in the meaning of paragraph 2.9. of Regulation No. 78, approved brake lining assembly combination(s)*: N.P. / N.A.
7. Presentado a homologación el / *Submitted for approval on* : 28/07/2020
8. Servicio técnico encargado de los ensayos de homologación / *Technical service responsible for approval tests* : IDIADA
- 8.1. Fecha del informe de ensayo emitido por este servicio / *Date of the report issued by that service* : 28/07/2020
- 8.2. Número de informe de ensayo emitido por este servicio / *Number of the report issued by that service* : CV19110777
9. La homologación es concedida, ~~denegada, extendida, retirada~~ ⁽⁴⁾ / *Approval granted, refused, extended, withdrawn*⁽⁴⁾.
10. Lugar /Place: Madrid
11. Fecha /Date: Ver firma electrónica / *See electronic signature*
12. Firma /Signature : EL SUBDIRECTOR GENERAL DE CALIDAD Y SEGURIDAD INDUSTRIAL
Resolución P.D. del DIRECTOR GENERAL DE INDUSTRIA Y DE LA PYME de 25-10-2012
13. Se adjunta el índice del expediente de homologación en posesión de las autoridades competentes, en el cual puede obtenerse a petición del interesado / *Annexed to this communication is a list of documents in the approval file deposited at the administrative services having delivered the approval and which can be obtained upon request*:
- Informe de ensayos / *Test report*
- Documentación técnica aportada por el fabricante / *Manufacturer's technical Documentation*.

Número de control/Control number: 31949

(1) Táchese lo que no proceda / *Strike out what does not apply*



Tel. +34 977 166000
Fax +34 977 166007
e-mail: idiada@idiada.com

Página / Page 1/9

INFORME N° / REPORT No CV19110777**HOMOLOGACIÓN DE CONJUNTOS DE FORROS DE FRENO DE REPOSICIÓN
REGLAMENTO UN N° 90.02
TYPE-APPROVAL OF REPLACEMENT BRAKE LINING ASSEMBLIES
UN REGULATION No.90.02**

Nombre y dirección del solicitante /
Applicant's name and address : FRENOTECNICA SRL
V.LE CAPRONI, 15
38068 ROVERETO TN
ITALY

Nombre y dirección del fabricante /
Manufacturer's name and address : FRENOTECNICA SRL
V.LE CAPRONI, 15
38068 ROVERETO TN
ITALY

Marca y tipo del conjunto de forro de freno /
Make and type of brake lining assembly : 4165

Denominación(es) comercial(es) /
Commercial description(s) : Ver documentación técnica punto 1.1. /
See technical documentation point 1.1.

Marca y tipo de forros de freno /
Make and type of brake lining : S09

Denominación(es) comercial(es) /
Commercial description(s) : -----

Lugar y fecha de emisión /
Place and date of issue : L'Albornar, Santa Oliva (Tarragona) SPAIN, 28/07/2020

CONCLUSIONES: El juego de forros de freno de reposición ensayado CUMPLE los requisitos exigidos por el Reglamento UN N° 90.02. Las características se detallan en la documentación técnica aportada.
/CONCLUSIONS: The replacement brake lining assembly tested FULFILLS the technical requirements of UN Regulation No 90.02. The characteristics are detailed in the attached technical documentation

Realizado / Performed by

V. B° / Revised by:

David Laballós Núñez
INGENIERO DE HOMOLOGACIONES
HOMOLOGATION ENGINEERIgnacio Lafuente Buil
JEFE DE DEPARTAMENTO
DEPARTMENT MANAGER

* LOS RESULTADOS PRESENTADOS SE REFIEREN ÚNICAMENTE A LA MUESTRA ENSAYADA.
THE PRESENTED RESULTS REFER ONLY TO THE TESTED SAMPLE

* QUEDA TERMINANTEMENTE PROHIBIDA LA REPRODUCCION PARCIAL DE ESTE INFORME SIN PERMISO EXPRESO DE IDIADA.
THE PARTIAL REPRODUCTION OF THIS REPORT WITHOUT THE PERMISSION OF IDIADA IS COMPLETELY FORBIDDEN

**Relativa a la homologación de los juegos de forros de freno de repuesto según el
Reglamento UN N° 90.02 /**

***According to UN Regulation 90.02 With regard to Type-Approval of
Brake Lining Assemblies***

0. GENERALIDADES / GENERAL

0.1. Marca / Make (trade name of the manufacturer) :

BRENTA

0.2. Tipo (Conjunto del freno representativo del tipo) / Type (Brake lining assembly representative of the type) :

4165

0.3. Nombre y dirección del fabricante / Name and address of the manufacturer :

FRENOTECNICA SRL
V.LE CAPRONI, 15
38068 ROVERETO TN
ITALY

0.4. Nombre y dirección de solicitante / Name and address of the applicant :

FRENOTECNICA SRL
V.LE CAPRONI, 15
38068 ROVERETO TN
ITALY

0.5. Emplazamiento y forma de colocación de la marca de homologación UN en componentes y unidades técnicas independientes. Instrucciones de marcado / In case of components and separate technical units, location and method of affixing the UN approval mark. Marking Instructions :

Ver anexo n° 3 / See annexe No. 3

0.6. Dirección(es) de la planta(s) de montaje / Address(es) of assembly plant(s) :

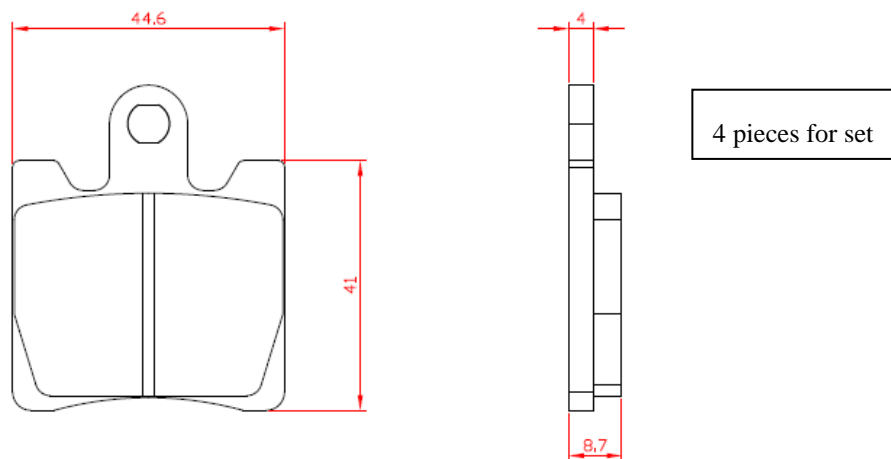
FRENOTECNICA SRL
V.LE CAPRONI, 15
38068 ROVERETO TN
ITALY

- 1. DESCRIPCION DEL DISPOSITIVO / DESCRIPTION OF THE DEVICE**
- 1.1. Marca y tipo del conjunto de forros de freno(Conjunto del freno representativo del tipo) / Make and type of brake lining assembly (Brake lining assembly representative of the type):**
4165
Denominación(es) comercial(es) (Otros conjuntos de freno incluidos en el tipo) / Commercial description(s) (Other brake lining assemblies covered by the type):
4018
4023
4057
4060
4081
4090
4093
4096
4124
4128
4130
4135
4138
4163
4164
4171
4189
- 1.2. Marca y tipo de forro de freno / Make and type of brake lining :**
S09
- 1.3. Vehículo(s) / ejes / frenos en los que se puede instalar el tipo de juego de forros de freno como pieza de origen / Vehicle(s)/ axle(s)/ brake(s) for which the brake lining assembly qualifies as original brake lining assembly:**
No procede / Not applicable
- 1.4. Vehículo(s) / ejes / frenos en los que se puede instalar el tipo de juego de forros de freno como pieza de repuesto / Vehicle(s)/ axle(s)/ brake(s) for which the brake lining assembly qualifies as replacement brake lining assembly:**
Ver anexo nº 5 / See annex No. 5
- 1.5. Dibujos del juego de forros de freno de repuesto que indiquen las dimensiones / Drawing(s) of the brake lining assembly showing functional dimensions:**
Ver anexo nº 2 / See annex No. 2
- 1.6. Indicación de las posiciones en el vehículo/eje/freno que se quiere homologar / Indication of positions on the vehicle(s)/ axle(s)/ brake(s) for which approval is sought:**
Eje delantero o trasero / Front or rear axle

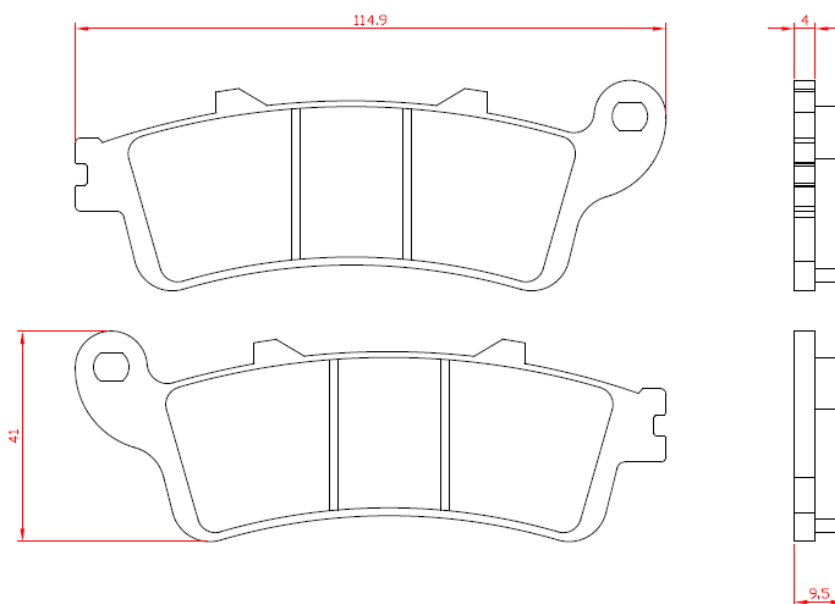
-
- 1.7. Valores de fricción / Values for the friction behaviour:**
Ver anexo n° 4 / *See annex No. 4*
- 1.8. Instrucciones de montaje / Fitting instructions:**
Ver anexo n° 6 / *See annex No. 6*
- 1.9. Empaquetado y marcado / Packaging and marking:**
Ver anexo n° 7 / *See annex No. 7*

Anexo / Annex 2: Dibujo / Drawing

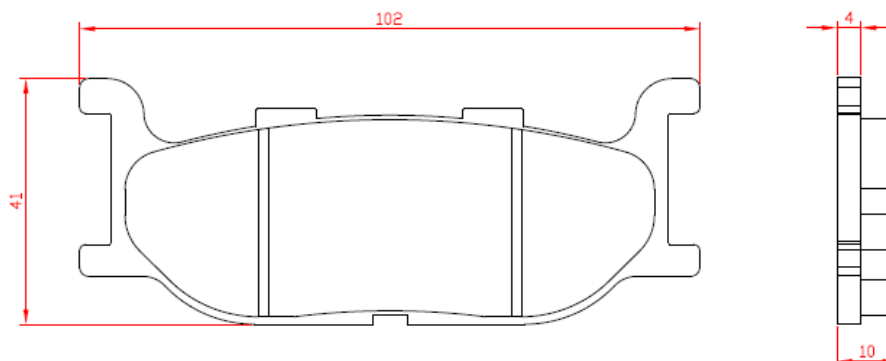
Tipo / Type : 4018



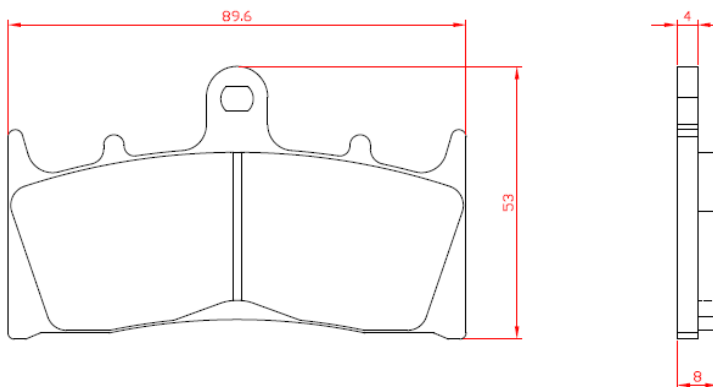
Tipo / Type : 4023



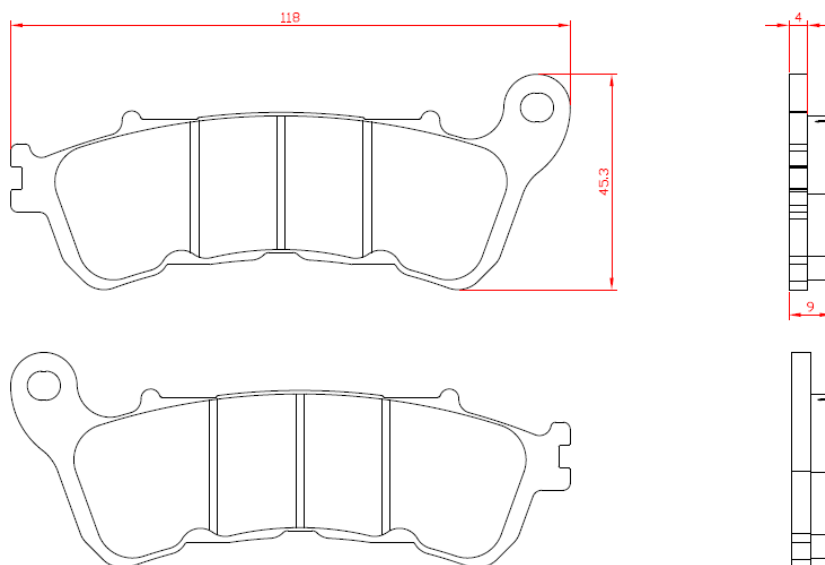
Tipo / Type : 4057



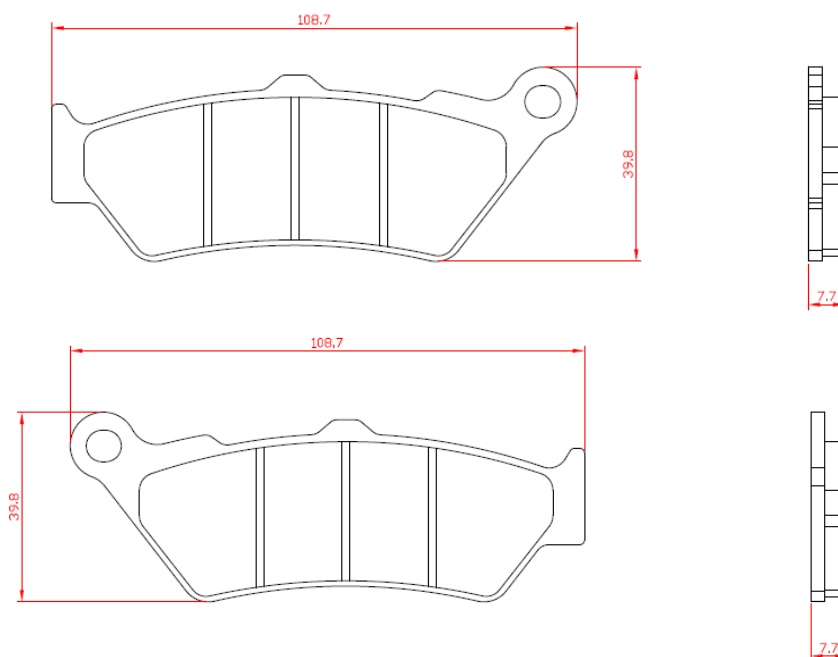
Tipo / Type : 4060



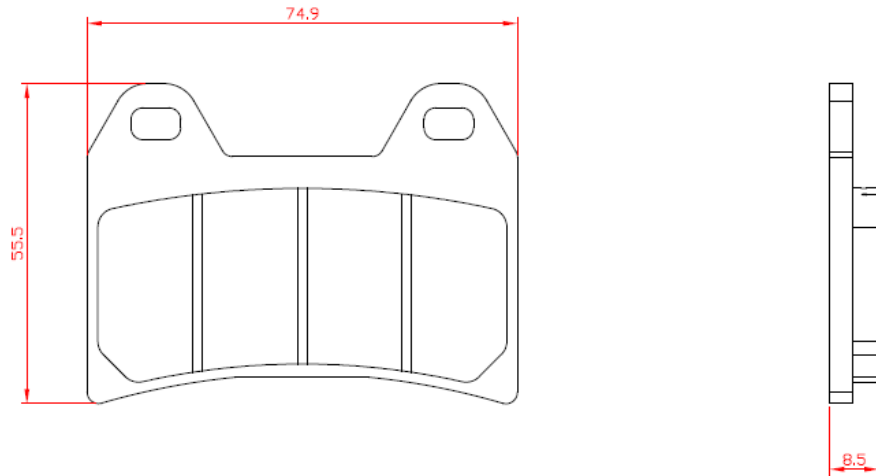
Tipo / Type : 4081



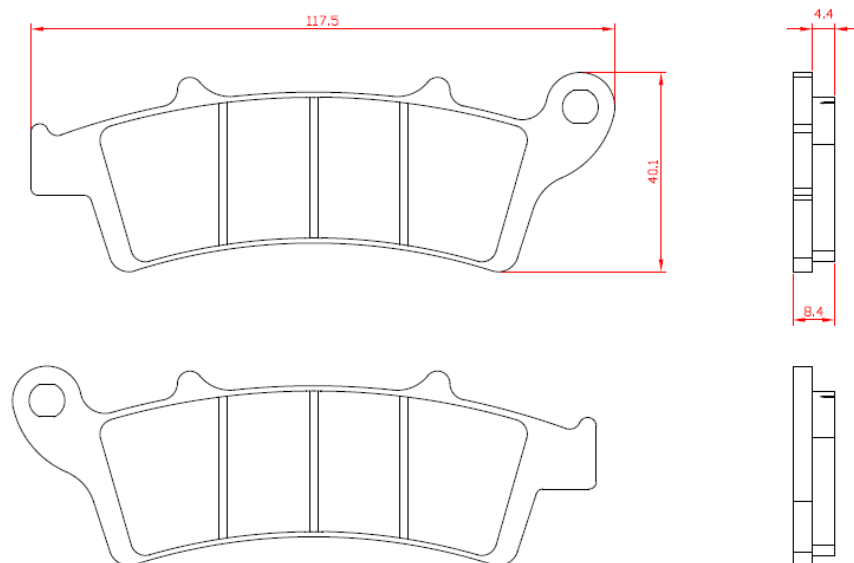
Tipo / Type : 4090



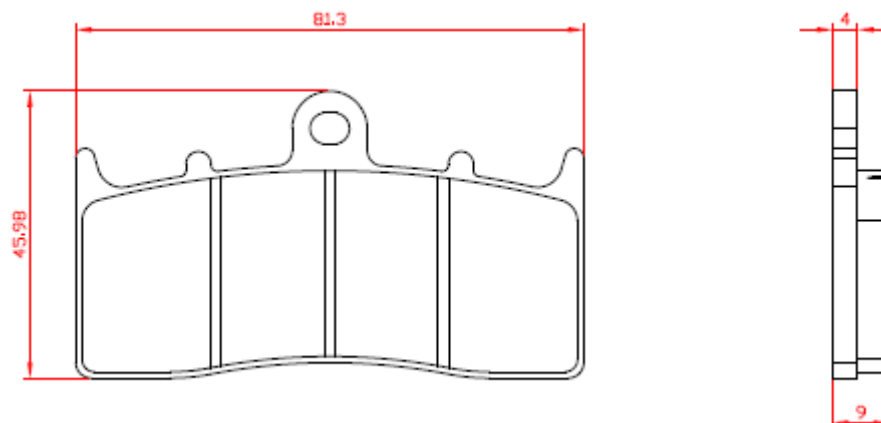
Tipo / Type : 4093



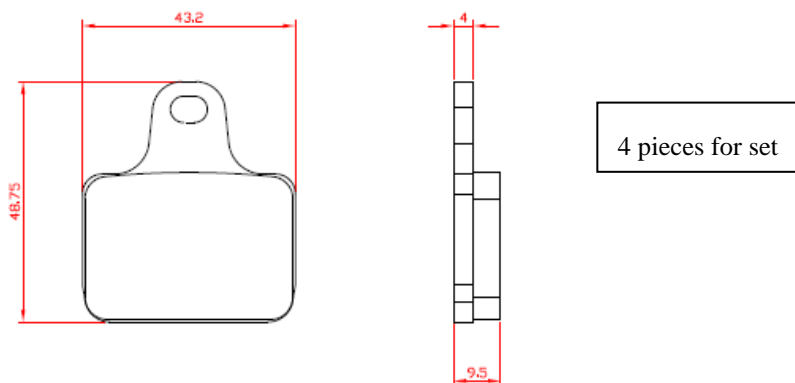
Tipo / Type : 4096



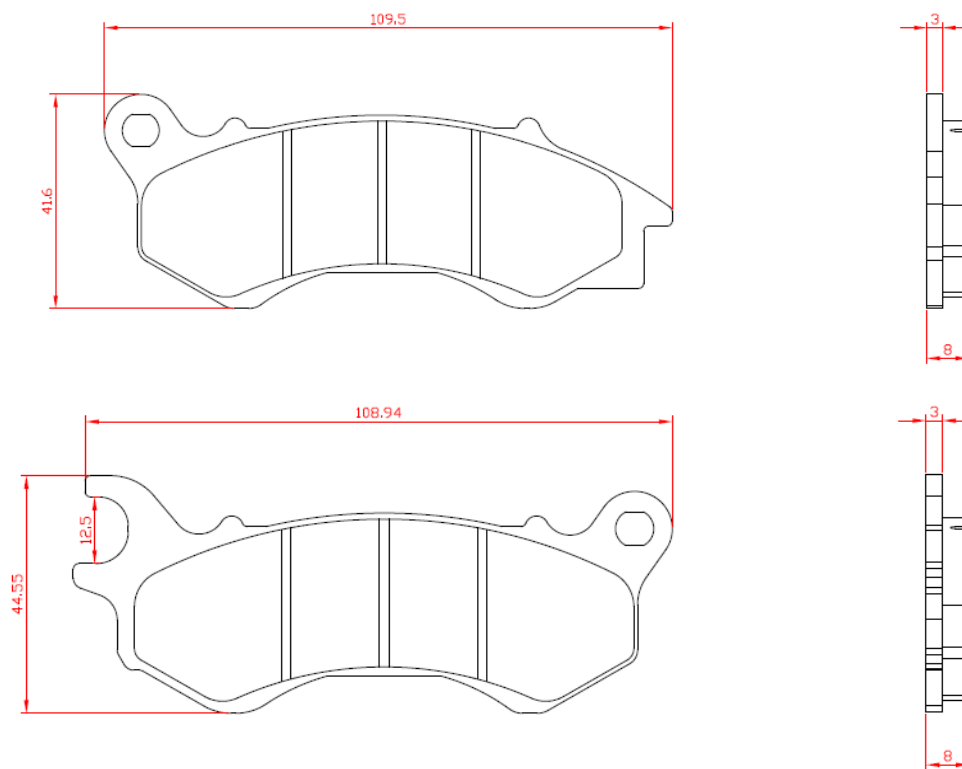
Tipo / Type : 4124



Tipo / Type : 4128

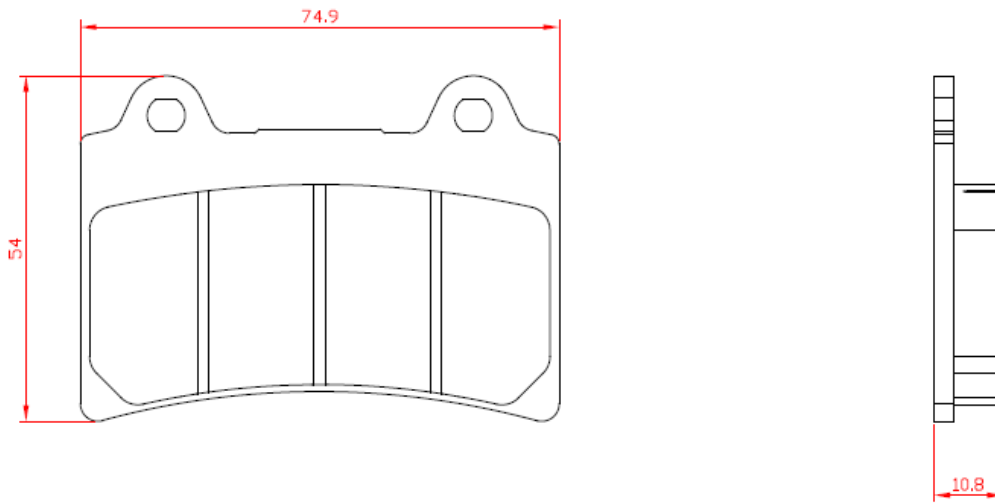


Tipo / Type : 4130

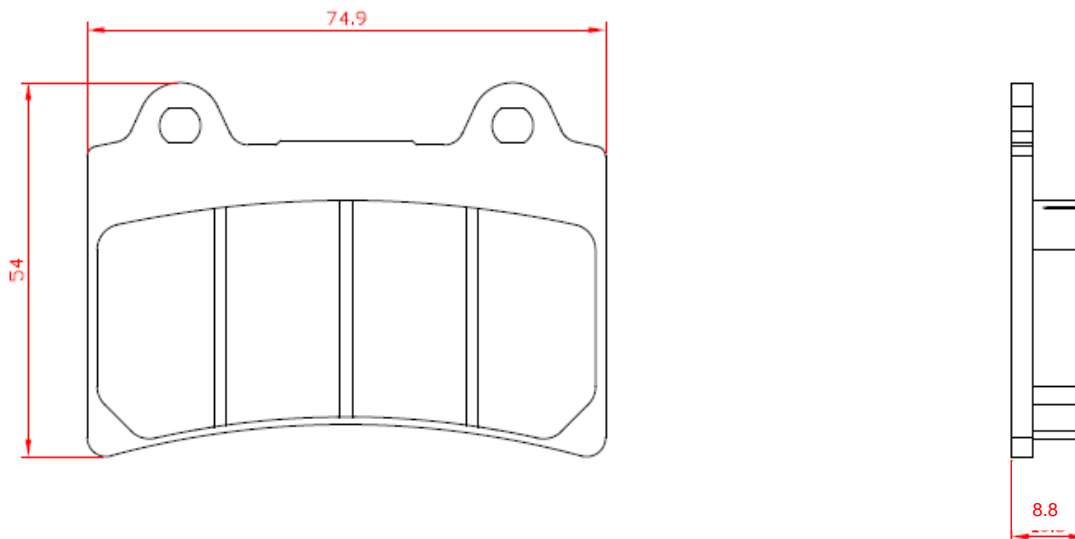


IDIADA CV19110777

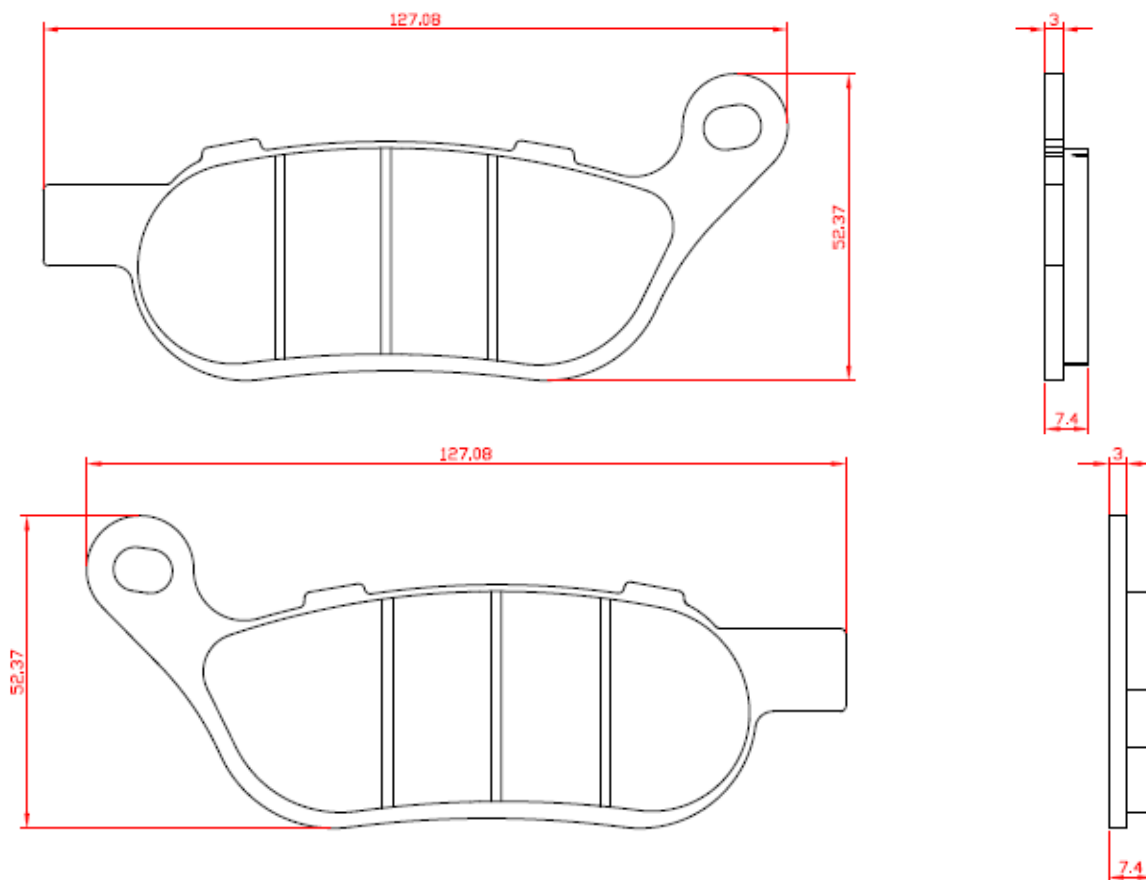
Tipo / Type : 4135



Tipo / Type : 4138

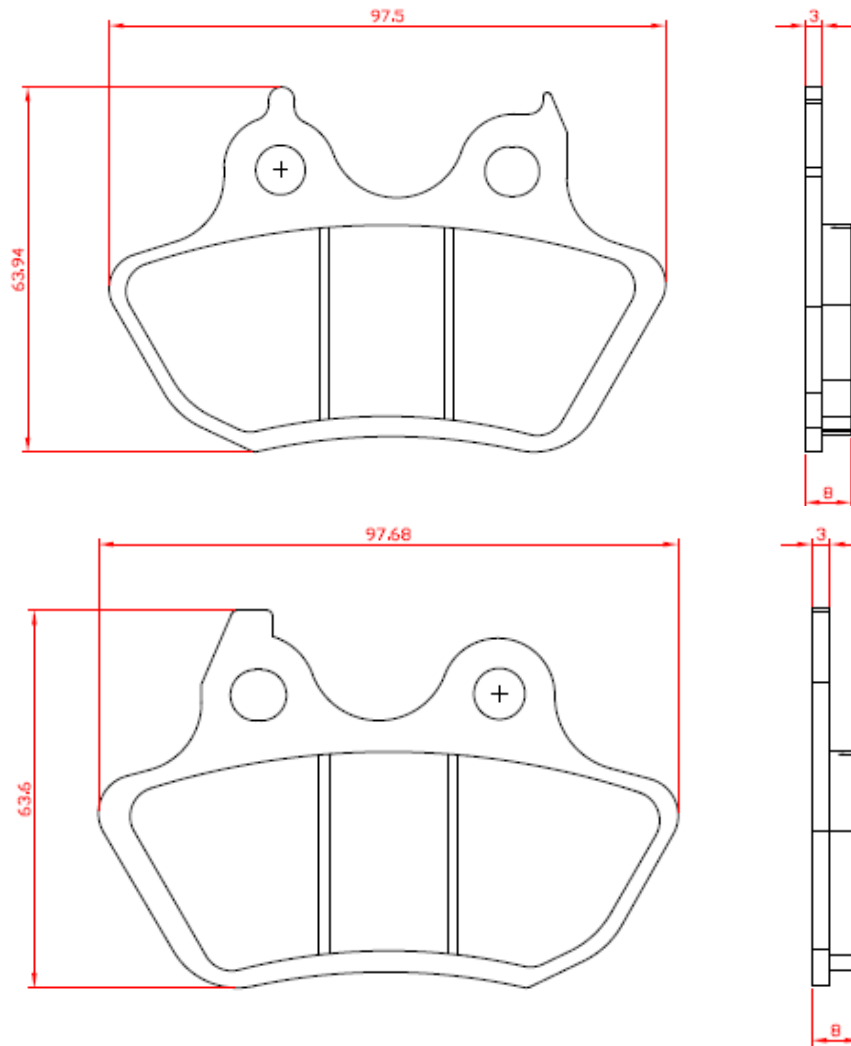


Tipo / Type : 4163

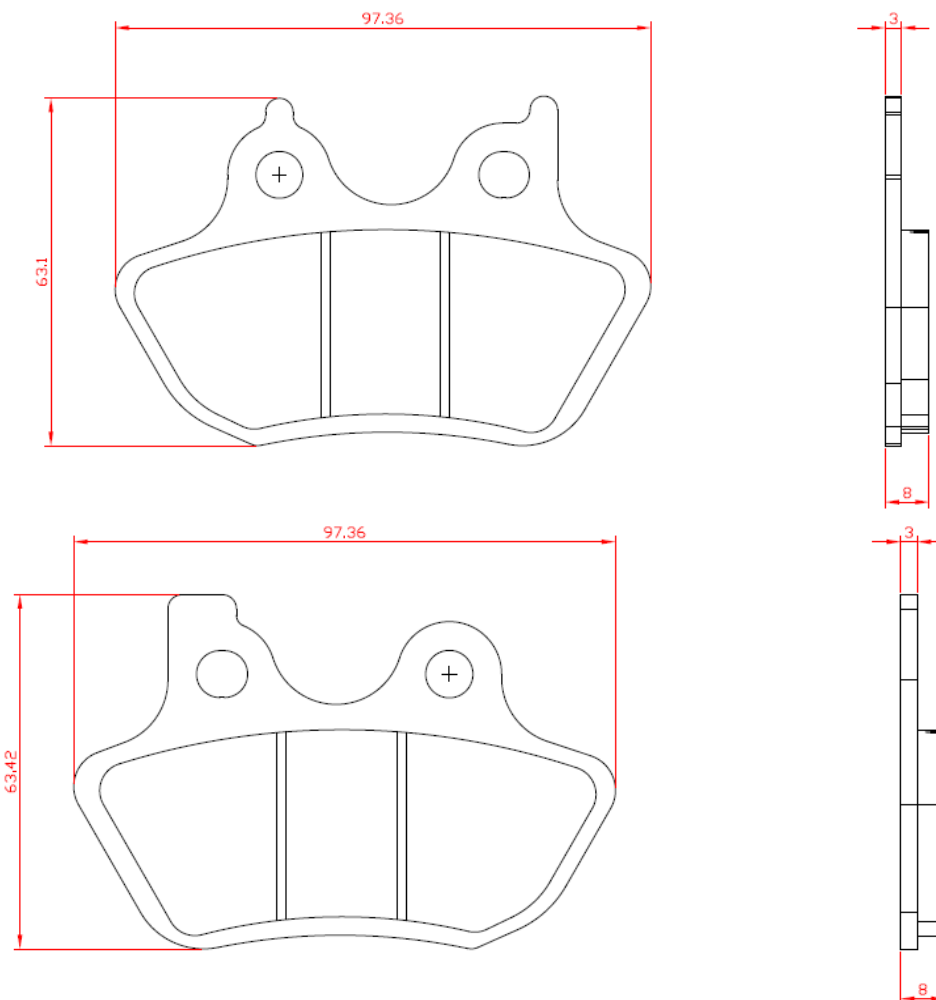


IDIADA CV19110777

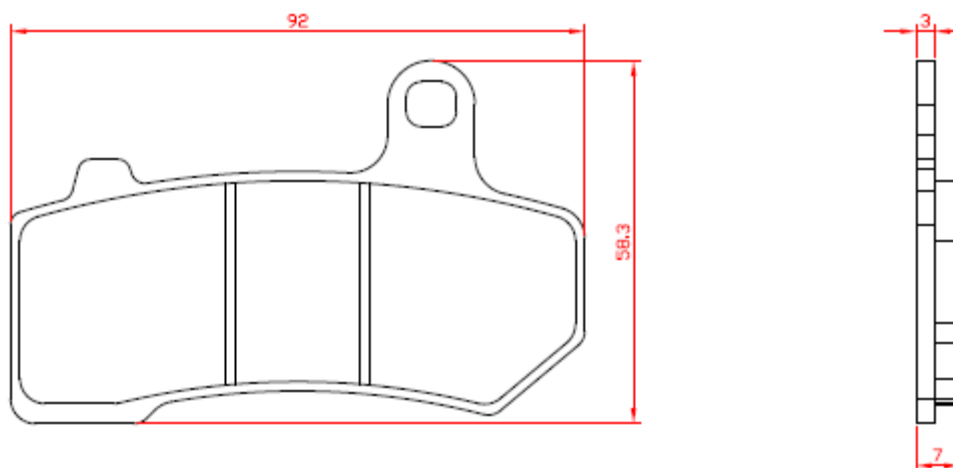
Tipo / Type : 4164



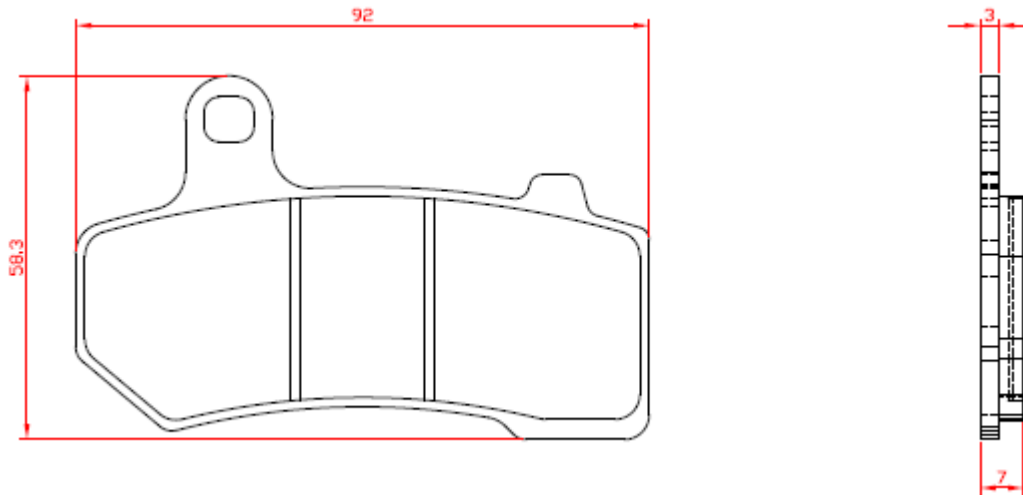
Tipo / Type : 4165



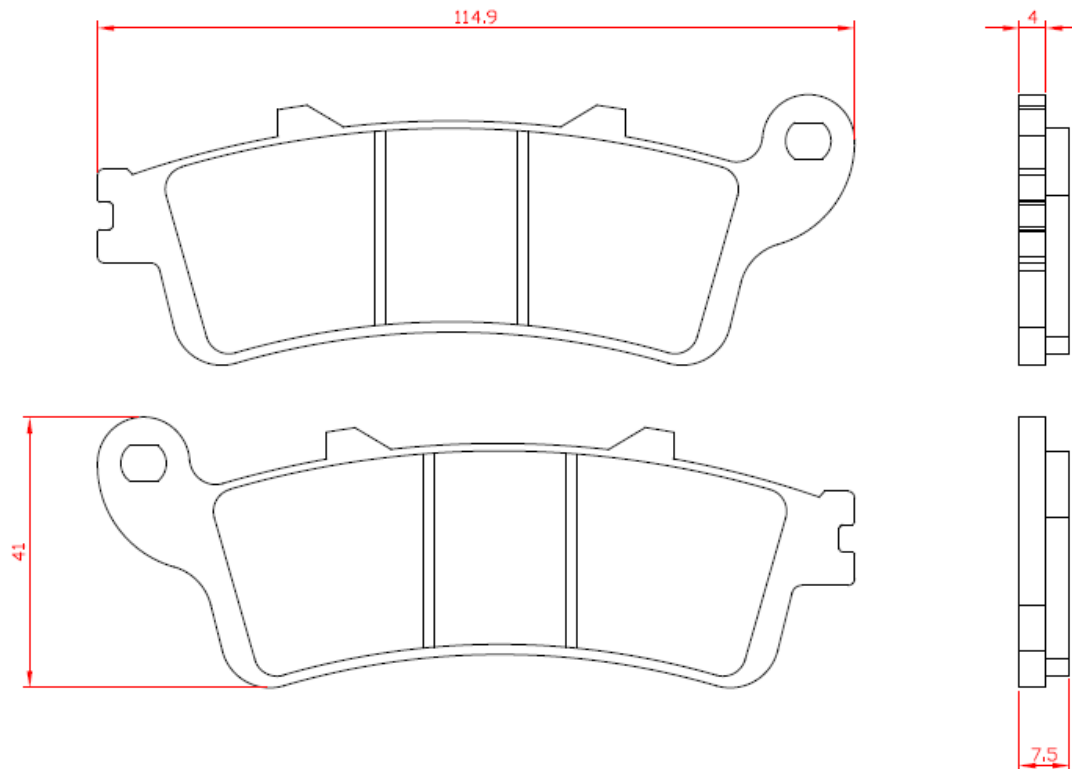
Tipo / Type : 4171



Tipo / Type : 4171

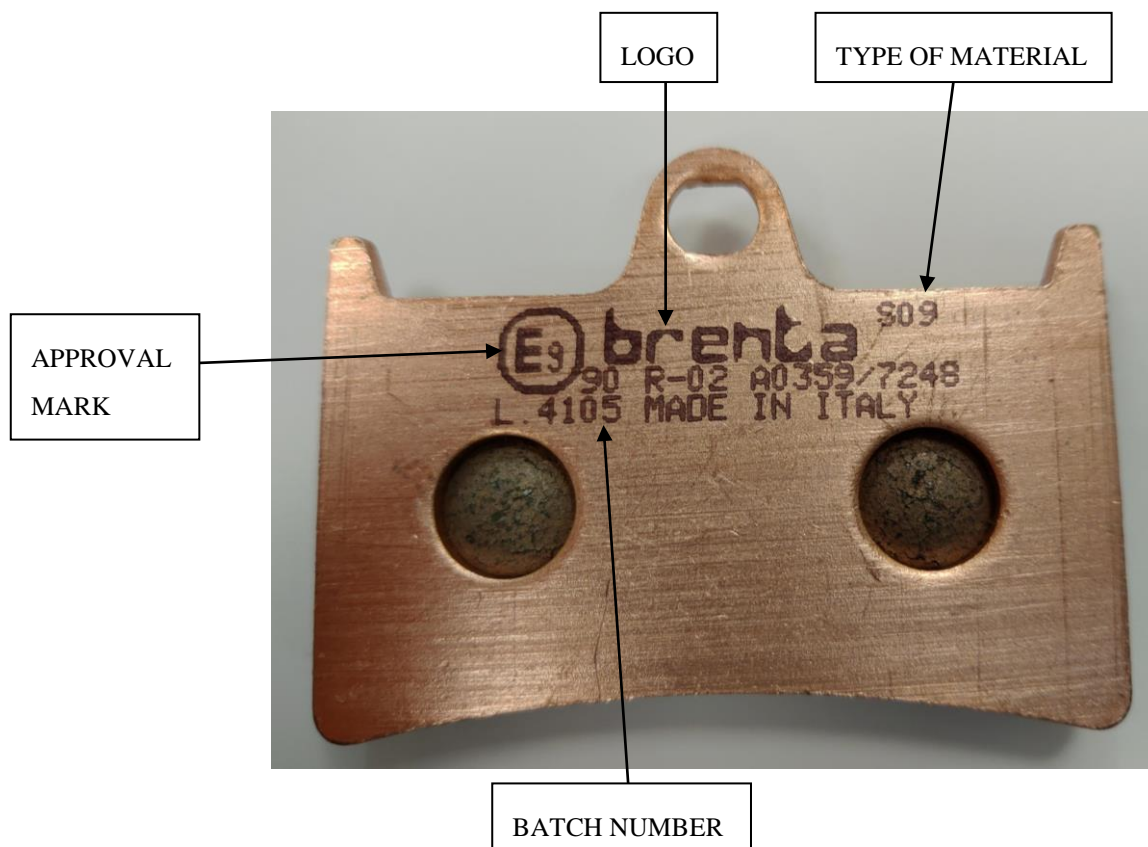


Tipo / Type : 4189



Anexo / Annex 3: Instrucciones de marcado / Marking instructions

Tipo / Type : 4165

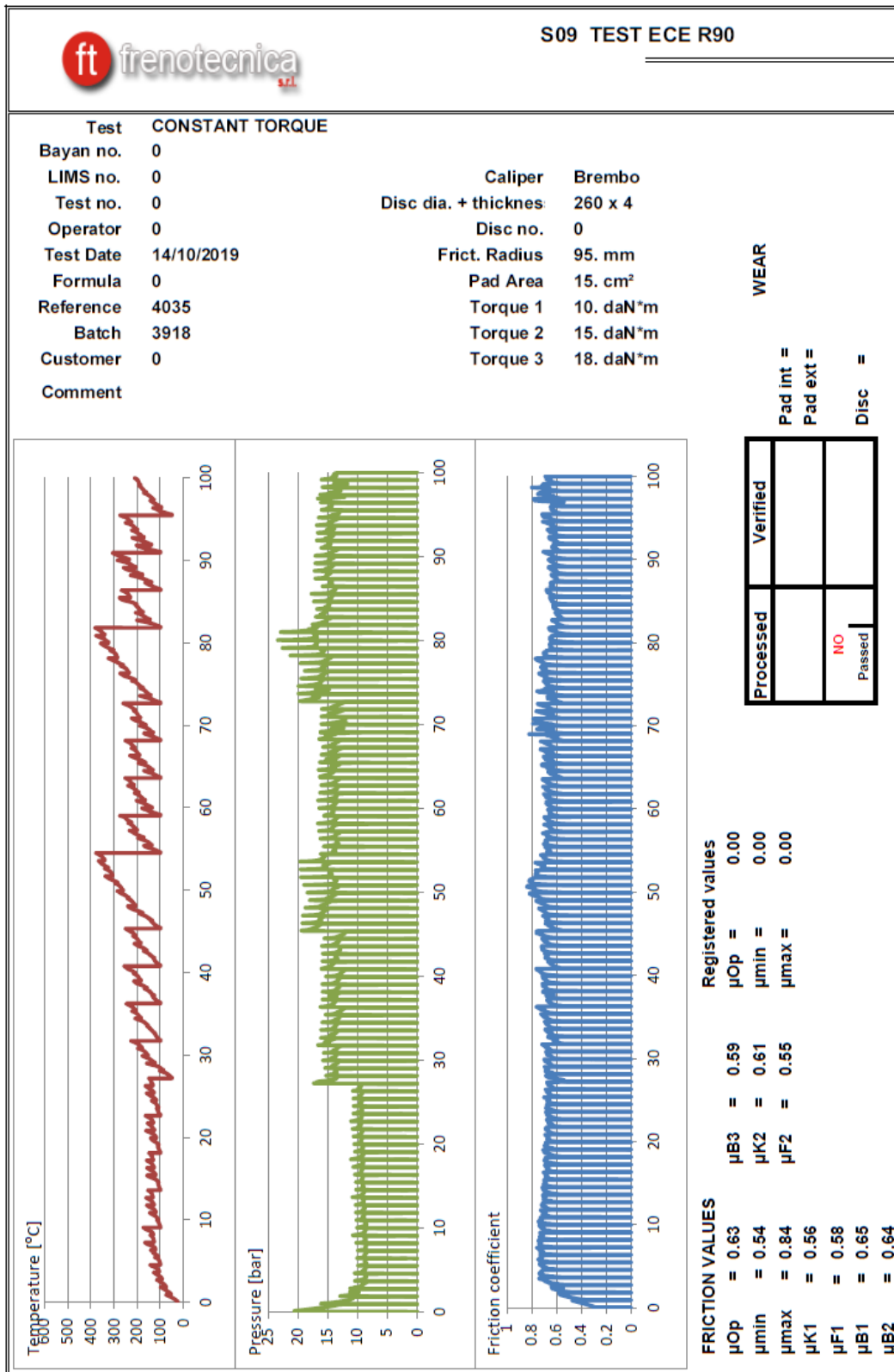


Anexo / Annex 4: Resultados de ensayo del comportamiento a fricción (anexo 9 del Reglamento UN N° 90.02) / Friction behaviour test results (annex 9 of UN Regulation No 90.02)

Tipo / Type : 4165

Material de fricción / Friction Material	S09
Número de lote / Batch Number	3918
Fecha de ensayo / Date of Test	14/10/2019
Máquina de ensayo / Test Machine	KRAUSS

Resultados de ensayo / Test results		
Para pastillas / For pad assemblies		
μ_{OP}	μ_{max}	μ_{min}
0.63	0.54	0.84



iDiADA CV19110777

Anexo / Annex 5: Lista de Aplicaciones / Application range

Tipo / Type : 4018

Marca / Brand	Vehículo/ Modelo Vehicle / Model	Año /Year	Motor / Engine	Eje / Axle
DAELIM	Otello	08-	125	FRONT
DAELIM	S2 FI	07-	125	FRONT
DAELIM	SL U3 FI	07-	125	FRONT
DAELIM	SV S3	11-	125	FRONT
KAWASAKI	SC Epsilon	02-	250	FRONT
SUZUKI	Sky Wave Type II	98-	250	FRONT
SUZUKI	AN Burgman	98- 06	250	FRONT
SUZUKI	AN Burgman	99- 06	400	FRONT
SYM	GTS	07-	125	FRONT
SYM	Joymax Sport	16-	125	FRONT
SYM	GTS	07-	250	FRONT
SYM	Joymax Sport	16-	250	FRONT
SYM	RV Efi	10-	250	FRONT
SYM	Joymax Evo	10-	300	FRONT
SYM	Joymax Sport	16-	300	FRONT
SYM	Joyride Evo i	10-	300	FRONT
SYM	GTS	09-	300	FRONT
SYM	GTS Evo i	11-	300	FRONT
SYM	GT	07-	500	FRONT
TRIUMPH	Trophy SE	13-	1200	FRONT
YAMAHA	FJR A	13- 15	1300	FRONT
YAMAHA	FJR A	16-	1300	FRONT
YAMAHA	FJR ABS	06- 12	1300	FRONT
YAMAHA	FJR AE	16-	1300	FRONT
YAMAHA	FJR AS	13- 15	1300	FRONT

YAMAHA	FJR AS	16-	1300	FRONT
YAMAHA	XV A	11-	1900	FRONT

Tipo / Type : 4023

Marca / Brand	Vehículo/ Modelo Vehicle / Model	Año /Year	Motor / Engine	Eje / Axle
HONDA	FES Pantheon	98- 06	125	FRONT
HONDA	FES Pantheon	99- 06	150	FRONT
HONDA	ST 1100 A6 ABS-TCS-CBS	96-	1100	REAR
HONDA	ST 1300 Pan European, ABS	02-	1300	REAR
HONDA	GL 1800 Gold Wing	01-	1800	REAR
HONDA	GL 1800 Gold Wing F6B	13-	1800	REAR

Tipo / Type : 4057

Marca / Brand	Vehículo/ Modelo Vehicle / Model	Año /Year	Motor / Engine	Eje / Axle
SYM	NH X	19-	125	FRONT
SYM	NH T	19-	125	FRONT
YAMAHA	FZX Zeal	91- 92	250	FRONT
YAMAHA	SRV	92- 97	250	FRONT
YAMAHA	XJ Diversion	91-	400	FRONT
YAMAHA	YP Majesty	04	400	FRONT
YAMAHA	XP TMAX	01- 03	500	FRONT
YAMAHA	XV DX Virago	98- 03	535	FRONT
YAMAHA	XV S Virago	96- 03	535	FRONT
YAMAHA	XJ N	91- 97	600	FRONT
YAMAHA	XJ S Diversion	91- 97	600	FRONT
YAMAHA	XVS A Drag Star Classic	98- 06	650	FRONT
YAMAHA	XVS Drag Star	97- 06	650	FRONT

YAMAHA	XV Virago	94- 97	750	FRONT
YAMAHA	XJ S, Diversion	94- 03	900	FRONT
YAMAHA	SCR Scrambler	17-	950	FRONT
YAMAHA	XV R	19-	950	FRONT
YAMAHA	XV Bolt	14-	950	FRONT
YAMAHA	XV Bolt C-Spec	15-	950	FRONT
YAMAHA	XV Bolt Racer	17-	950	FRONT
YAMAHA	XV Bolt R-Spec	14-	950	FRONT
YAMAHA	XVS A Midnight Star	09-	950	FRONT
YAMAHA	XV Virago	94- 98	1100	FRONT
YAMAHA	XVS Stryker	11-	1300	FRONT
YAMAHA	XVZ TF Royal Star Venture	99-	1300	FRONT
YAMAHA	XV A Wild Star	99- 07	1600	FRONT

Tipo / Type : 4060

Marca / Brand	Vehículo/ Modelo Vehicle / Model	Año /Year	Motor / Engine	Eje / Axle
KAWASAKI	ZX-6R Ninja	98- 01	600	FRONT
KAWASAKI	ZX-6R Ninja	02	636	FRONT
KAWASAKI	ZX-7R Ninja	96- 03	750	FRONT
KAWASAKI	ZX-9R Ninja	96- 01	900	FRONT
KAWASAKI	ZRX	96- 00	1100	FRONT
KAWASAKI	ZRX	01-	1200	FRONT
KAWASAKI	ZRX R	01-	1200	FRONT
KAWASAKI	ZRX S	01-	1200	FRONT
KAWASAKI	ZX-12R Ninja	00- 03	1200	FRONT
KAWASAKI	VN Mean Streak	02- 03	1500	FRONT
KAWASAKI	VN Mean Streak	04	1600	FRONT
SUZUKI	GSX-R	94- 99	750	FRONT

SUZUKI	GSX-R	01- 02	1000	FRONT
SUZUKI	TL RW	98- 02	1000	FRONT
SUZUKI	GSX-R	93- 97	1100	FRONT
SUZUKI	GSF Bandit	01- 05	1200	FRONT
SUZUKI	GSF S Bandit	01- 05	1200	FRONT
SUZUKI	GSX-R Hayabusa	99- 07	1300	FRONT
SUZUKI	GSX	02- 07	1400	FRONT
SUZUKI	VZ Marauder	04	1600	FRONT

Tipo / Type : 4081

<i>Marca / Brand</i>	<i>Vehículo/ Modelo Vehicle / Model</i>	<i>Año /Year</i>	<i>Motor / Engine</i>	<i>Eje / Axle</i>
HARLEY DAVIDSON	XL CX	17	1200	FRONT
HARLEY DAVIDSON	XL Iron	18-	1200	FRONT
HARLEY DAVIDSON	XL Roadster	18-	1200	FRONT
HARLEY DAVIDSON	XL X Forty-Eight Spec.	19-	1200	FRONT
HONDA	FES S-Wing	07- 11	125	FRONT
HONDA	SH i	09- 12	125	FRONT
HONDA	FES S-Wing	07- 11	150	FRONT
HONDA	SH i	09- 12	150	FRONT
HONDA	CBR R ABS (Nissin cal)	11- 13	250	FRONT
HONDA	NSS	05-	250	FRONT
HONDA	NSS Forza	05- 13	250	FRONT
HONDA	PS	05-	250	FRONT
HONDA	NSS Forza	14-	300	FRONT
HONDA	SH i	07-	300	FRONT
HONDA	SW-T	09- 13	400	FRONT
HONDA	SW-T ABS	09-	400	FRONT
HONDA	CBF ABS	04- 08	500	FRONT

HONDA	CB Hornet ABS	07- 12	600	FRONT
HONDA	CBF N ABS	08- 11	600	FRONT
HONDA	CBF S ABS	08- 11	600	FRONT
HONDA	CBR F ABS	11-	600	FRONT
HONDA	FJS Silverwing	09-	600	FRONT
HONDA	SW-T	11- 13	600	FRONT
HONDA	DN-01	08-	680	FRONT
HONDA	NC D Integra	12- 13	700	FRONT
HONDA	NC SA ABS	12- 13	700	FRONT
HONDA	NC SD ABS	12- 13	700	FRONT
HONDA	NC XA ABS	12- 13	700	FRONT
HONDA	NC XD ABS	12- 13	700	FRONT
HONDA	NT Deauville ABS	06- 12	700	FRONT
HONDA	NT V Varadero, ABS	10-	700	FRONT
HONDA	XL Transalp ABS	08-	700	FRONT
HONDA	VT C2S ABS	13-	750	FRONT
HONDA	VT CS ABS	13-	750	FRONT
HONDA	VFR Crossrunner	11-	800	FRONT
HONDA	VFR 800	06- 13	800	FRONT
HONDA	VFR ABS	06- 13	800	FRONT
HONDA	CB R ABS	08-	1000	FRONT
HONDA	CBF ABS	06- 11	1000	FRONT / REAR
HONDA	CBF F ABS	15-	1000	FRONT
HONDA	CBF Limited Edition ABS	09- 14	1000	FRONT / REAR
HONDA	XL Varadero	07-	1000	FRONT
HONDA	XL Varadero ABS	04-	1000	FRONT
HONDA	CB	13	1100	FRONT
HONDA	VFR XC Crosstourer	12-	1200	FRONT
HONDA	VFR XDC Crosstourer w/DCT	12-	1200	FRONT

HONDA	CB S	11-	1300	FRONT
HONDA	CTX	14-	1300	FRONT
HONDA	ST Pan European, ABS	08-	1300	FRONT
HONDA	VT CXA A Fury ABS	10- 12	1300	FRONT
SUZUKI	UH Burgman	07- 16	125	FRONT
SUZUKI	UX SIXteen	08-	125	FRONT
SUZUKI	UX SIXteen	08-	150	FRONT
SUZUKI	UH	07-	200	FRONT
SUZUKI	UH Burgman	07- 13	200	FRONT
SUZUKI	C R Intruder	08-	1800	FRONT

Tipo / Type : 4090

Marca / Brand	Vehículo/ Modelo Vehicle / Model	Año /Year	Motor / Engine	Eje / Axle
APRILIA	Starck Moto	95-	650	FRONT
APRILIA	Pegaso	95- 00	650	FRONT
APRILIA	Pegaso i.e.	01- 04	650	FRONT
APRILIA	Pegaso i.e. Tuscany Tibet Raid	04-	650	FRONT
APRILIA	Pegaso Trail	06- 08	650	FRONT
APRILIA	ETV Caponord	01- 08	1000	FRONT
APRILIA	ETV Caponord Rally Raid	04- 08	1000	FRONT
BENELLI	Imperiale	19-	400	FRONT
BENELLI	Leoncino Trail	18-	500	FRONT
BENELLI	TRX	19-	502	FRONT
BIMOTA	DBX 1100	13-	1100	FRONT
BMW	C1	00-	125	FRONT
BMW	C1	02-	200	FRONT
BMW	F 650 ST	94- 00	650	FRONT
BMW	F 650 CS Scarver	02- 06	650	FRONT

BMW	F 650 GS	08- 12	650	FRONT
BMW	F 650 GS ABS	01- 07	650	FRONT
BMW	F 650 GS ABS	08- 12	650	FRONT
BMW	F 650 GS Dakar	01- 07	650	FRONT
BMW	F 650 GS Rallye	01- 07	650	FRONT
BMW	F 650 ST Strada	97- 01	650	FRONT
BMW	G 650 GS	09-	650	FRONT
BMW	G 650 GS Sertao	12- 14	650	FRONT
BMW	G 650 Xchallenge	06- 07	650	FRONT
BMW	G 650 Xcountry	06- 09	650	FRONT
BMW	F 700 GS	13- 17	800	FRONT
BMW	F 750 GS	18-	850	FRONT
BMW	F 800 GS	08- 17	800	FRONT
BMW	F 850 GS	18-	850	FRONT
BMW	F 850 GS Adventure	18-	850	FRONT
BMW	HP2 Enduro	04- 06	1200	FRONT
BMW	R 1200 GS	13- 18	1200	REAR
BMW	R 1200 GS Adventure	14- 18	1200	REAR
BMW	R 1200 R	15- 18	1200	REAR
BMW	R 1200 RS	15- 18	1200	REAR
BMW	R 1200 RT	14- 18	1200	REAR
BMW	R 1250 GS	19-	1250	REAR
BMW	R 1250 GS Adventure	19-	1250	REAR
BMW	R 1250 R	19-	1250	REAR
BMW	R 1250 RS	19-	1250	REAR
BMW	R 1250 RT	19-	1250	REAR
BMW	R 1250 RT Sport	19-	1250	REAR
BMW	K 1600 B	17-	1600	REAR
BMW	K 1600 Grand America	18-	1600	REAR

BMW	K 1600 GT	11-	1600	REAR
BMW	K 1600 GTL	11-	1600	REAR
CF MOTO	NK Efi	17-	400	FRONT
CF MOTO	NK	14- 16	650	FRONT
CF MOTO	NK Efi	17-	650	FRONT
CF MOTO	TK	14-	650	FRONT
DUCATI	Scrambler Sixty Two	16-	400	FRONT
DUCATI	Sport Biposto	07-08	1000	FRONT
DUCATI	GT	05- 10	1000	FRONT
DUCATI	GT Touring	09-11	1000	FRONT
DUCATI	Paul Smart	05-	1000	FRONT
DUCATI	Sport, Sport S	05- 09	1000	FRONT
DUCATI	Diavel	11-	1200	REAR
DUCATI	Diavel Strada	11-	1200	REAR
DUCATI	Multistrada Enduro	16-	1200	REAR
DUCATI	Xdiavel	16-	1200	REAR
DUCATI	Xdiavel S	16-	1200	REAR
DUCATI	Diavel	19-	1260	REAR
DUCATI	Diavel S	19-	1260	REAR
DUCATI	Xdiavel	19-	1260	REAR
DUCATI	Xdiavel S	19-	1260	REAR
HARLEY DAVIDSON	XG Street	16-	500	FRONT
HARLEY DAVIDSON	XG Street	16-	750	FRONT
HONDA	CBR R (Bybre cal)	11-	250	FRONT
HONDA	CB	97-	500	FRONT
HONDA	CB S	98- 03	500	FRONT
HONDA	FX Vigor	99- 02	650	FRONT
HONDA	NT V Deauville	98-	650	FRONT
HONDA	NX Dominator	97- 99	650	FRONT

HONDA	SLR	97- 99	650	FRONT
HUSQVARNA	TR Strada	13-	650	FRONT
HUSQVARNA	TR Terra	13-	650	FRONT
HUSQVARNA	FE Enduro	17-	701	FRONT
INDIAN	Scout Sixty	17-	1000	FRONT
INDIAN	Scout	17-	1200	FRONT
INDIAN	Scout Bobber	17-	1200	FRONT
KTM	Rally	11-	450	FRONT
KTM	LC4 Adventure	05- 07	640	FRONT
KTM	Enduro	08- 18	690	FRONT
KTM	Enduro R	09- 18	690	FRONT
KTM	Enduro	19-	690	FRONT
KTM	R Superenduro	06- 08	950	FRONT
KTM	LC8 Adventure	02- 07	950	FRONT
KTM	Adventure R	10-	990	FRONT
KTM	Adventure, Adventure S, ABS	06- 11	990	FRONT
MALAGUTI	Madison 3	08-	125	FRONT
MALAGUTI	Madison 3 ie	08-	250	FRONT
MOTO-GUZZI	Custom	07-	940	REAR
MOTO-GUZZI	California EV	06-	1100	REAR
MOTO-GUZZI	California EV Touring	06-	1100	REAR
MOTO-GUZZI	LS California Jackal	00	1100	REAR
MOTO-GUZZI	LS California Jackal	01-	1100	REAR
MOTO-GUZZI	LS California Jackal Basic	00	1100	REAR
MOTO-GUZZI	California Jackal Basic	01-	1100	REAR
MOTO-GUZZI	California Special	99- 00	1100	REAR
MOTO-GUZZI	California Special	01-	1100	REAR
MOTO-GUZZI	California Special Sport Alloy	02-	1100	REAR
MOTO-GUZZI	California Stone Metal	02-	1100	REAR

MOTO-GUZZI	California Stone, Stone	02-	1100	REAR
MOTO-GUZZI	California Titanium	03-	1100	REAR
MOTO-GUZZI	California Vintage	06-	1100	REAR
MOTO-GUZZI	Griso	05-	1100	REAR
MOTO-GUZZI	ES Quota	99-	1100	FRONT
MOTO-GUZZI	Audace	16-	1400	REAR
MOTO-GUZZI	California Custom	13-	1400	REAR
MOTO-GUZZI	California Touring	13-	1400	REAR
MOTO-GUZZI	California Touring SE	16-	1400	REAR
MOTO-GUZZI	Eldorado	16-	1400	REAR
MOTO-MORINI	Granpasso	08-	1200	FRONT
MOTO-MORINI	GT	10-	1200	FRONT
MOTO-MORINI	Scrambler	09-	1200	FRONT
ROYAL ENFIELD	Continental GT	14-	535	FRONT
SWM	Superdural GT Pack	18-	600	FRONT
SWM	Superdural T	18-	600	FRONT
SWM	Superdural X	18-	600	FRONT
TRIUMPH	Scrambler XC	19-	1200	REAR
TRIUMPH	Scrambler XE	19-	1200	REAR
TRIUMPH	Thunderbird	09-	1600	REAR
TRIUMPH	Thunderbird Commander	14-	1700	REAR
TRIUMPH	Thunderbird LT	14-	1700	REAR
TRIUMPH	Thunderbird Storm	11-	1700	REAR
TRIUMPH	Rocket III	04-	2300	REAR
TRIUMPH	Rocket III Classic	07-	2300	REAR
TRIUMPH	Rocket III Roadster	10-	2300	REAR
TRIUMPH	Rocket III Touring	13-	2300	REAR
TRIUMPH	Rocket X	15-	2300	REAR
VICTORY	Octane	17-	1200	FRONT

VICTORY	Kingpin	04- 05	1500	REAR
VICTORY	Touring Cruiser	03- 06	1500	REAR
VICTORY	V92C Cruiser	98- 02	1500	REAR
VICTORY	V92C Deluxe	01- 02	1500	REAR
VICTORY	V92SC Sport Cruiser	00- 02	1500	REAR
VICTORY	Vegas	03- 05	1500	REAR
VICTORY	Vegas 8-Ball	05	1500	REAR
VICTORY	Hammer	05- 07	1634	REAR
VICTORY	Hammer S	06- 08	1634	REAR
VICTORY	Kingpin	06- 07	1634	REAR
VICTORY	Kingpin Tour	06- 07	1634	REAR
VICTORY	Vegas	06- 07	1634	REAR
VICTORY	Vegas 8-Ball	06- 07	1634	REAR
VICTORY	Vegas Jackpot	06- 07	1634	REAR
YAMAHA	DT 125 X Supermotard	05-	125	FRONT
YAMAHA	XT 660 R	04- 11	660	FRONT
ZERO	DS ZF12.5	15	ELETRIC	FRONT
ZERO	DS ZF13.0	16-	ELETRIC	FRONT
ZERO	DS ZF9.4	15	ELETRIC	FRONT
ZERO	DS ZF9.8	16-	ELETRIC	FRONT
ZERO	DSR ZF13.0	16-	ELETRIC	FRONT
ZERO	FX ZF3.3	16-	ELETRIC	FRONT
ZERO	FX ZF6.5	16-	ELETRIC	FRONT
ZERO	FXS ZF3.3	16-	ELETRIC	FRONT
ZERO	FXS ZF6.5	16-	ELETRIC	FRONT
ZERO	S ZF12.5	15	ELETRIC	FRONT
ZERO	S ZF13.0	16-	ELETRIC	FRONT
ZERO	S ZF9.4	15	ELETRIC	FRONT
ZERO	S ZF9.8	16-	ELETRIC	FRONT

ZERO	SR ZF12.5	15	ELETRIC	FRONT
ZERO	SR ZF13.0	16-	ELETRIC	FRONT

Tipo / Type : 4093

Marca / Brand	Vehículo/ Modelo Vehicle / Model	Año /Year	Motor / Engine	Eje / Axle
APRILIA	RS	97- 02	250	FRONT
APRILIA	RS Pista	04-	250	FRONT
APRILIA	Pegaso Strada	05- 09	650	FRONT
APRILIA	Dorsoduro Factory	12- 13	750	FRONT
APRILIA	SMV Dorsoduro	08	750	FRONT
APRILIA	Blue Marlin	02	1000	FRONT
APRILIA	RST Futura	01- 03	1000	FRONT
APRILIA	RSV Falco SL, R	00- 04	1000	FRONT
APRILIA	RSV Mille	97- 01	1000	FRONT
APRILIA	RSV Mille R	00	1000	FRONT
APRILIA	RSV Mille SP	00	1000	FRONT
APRILIA	RSV Tuono Fighter	03- 05	1000	FRONT
APRILIA	RSV Tuono R (Rad.cal), ABS	04-	1000	FRONT
APRILIA	RSV Tuono V4 R	11- 13	1000	FRONT
APRILIA	Dorsoduro, ABS	11-	1200	FRONT
BENELLI	BN	14	302	FRONT
BENELLI	Leoncino	16-	500	FRONT
BENELLI	TRK	16-	502	FRONT
BENELLI	BN	12- 13	600	FRONT
BENELLI	Due	10-	756	FRONT
BENELLI	Trek	07-	899	FRONT
BENELLI	TnT	07-	899	FRONT
BENELLI	Tornado 3	00- 06	900	FRONT

BENELLI	TnT	04	1100	FRONT
BENELLI	TnT	05-	1130	FRONT
BENELLI	TnT Trek	06-	1130	FRONT
BENELLI	TnT Trek Amazonas	07-	1130	FRONT
BIMOTA	DB4 900	99- 00	900	FRONT
BIMOTA	SB8 1000	98- 00	1000	FRONT
BIMOTA	SB8K 1000	06-	1000	FRONT
BMW	G Xmoto	06- 07	650	FRONT
BMW	F GT	13-	800	FRONT
BMW	F R	09- 14	800	FRONT
BMW	F S	06- 10	800	FRONT
BMW	F ST	06- 12	800	FRONT
BMW	F ST Touring	11- 12	800	FRONT
BMW	R Nine-T Pure	17-	1200	FRONT
BMW	R Nine-T Racer	17-	1200	FRONT
BMW	R Nine-T Scrambler	16-	1200	FRONT
BMW	R Nine-T Urban GS	17-	1200	FRONT
BRAMMO	Empulse	14- 16	ELETRIC	FRONT
CAGIVA	Raptor	01-	650	FRONT
CAGIVA	V-Raptor	01-	650	FRONT
CAGIVA	Raptor	00-	1000	FRONT
CAGIVA	V-Raptor	00-	1000	FRONT
CAGIVA	Xtra Raptor	02-	1000	FRONT
DUCATI	Monster (Japan)	01- 06	400	FRONT
DUCATI	Monster	00- 01	600	FRONT
DUCATI	Monster Dark i.e.	02- 06	620	FRONT
DUCATI	Monster i.e., s i.e.	02- 06	620	FRONT
DUCATI	Multistrada Dark	05- 06	620	FRONT
DUCATI	Sport	03- 06	620	FRONT

DUCATI	Monster (Rad.cal)	08- 12	696	FRONT
DUCATI	S	99- 02	748	FRONT
DUCATI	R	00	748	FRONT
DUCATI	SPS	98- 99	748	FRONT
DUCATI	Monster	00- 01	750	FRONT
DUCATI	Monster i.e.	02	750	FRONT
DUCATI	Sport	00- 02	750	FRONT
DUCATI	Super Sport	00- 02	750	FRONT
DUCATI	Monster	12-	795	FRONT
DUCATI	Hypermotard ABS	10- 12	796	FRONT
DUCATI	Monster (Rad.cal)	11- 14	796	FRONT
DUCATI	Monster ABS (Rad.cal)	11- 14	796	FRONT
DUCATI	Monster Dark i.e., s i.e.	03- 07	800	FRONT
DUCATI	Monster i.e., s i.e.	03- 07	800	FRONT
DUCATI	Sport	03- 06	800	FRONT
DUCATI	Supersport	03- 06	800	FRONT
DUCATI	(Rad.cal)	08- 10	848	FRONT
DUCATI	Streetfighter	12-	848	FRONT
DUCATI	Monster	00- 01	900	FRONT
DUCATI	Monster i.e.	02	900	FRONT
DUCATI	Super Sport	98- 02	900	FRONT
DUCATI	MH	00-	900	FRONT
DUCATI	Monster S4	01- 03	916	FRONT
DUCATI	Sport Touring 4	99- 01	916	FRONT
DUCATI	SPS	97- 98	916	FRONT
DUCATI	Sport Touring	98-	944	FRONT
DUCATI	ST2	97-	944	FRONT
DUCATI	ST3	04-	992	FRONT
DUCATI	ST3s ABS	06-	992	FRONT

DUCATI	SPS	99- 01	996	FRONT
DUCATI	Monster S4R	04-	996	FRONT
DUCATI	ST4s	02- 06	996	FRONT
DUCATI	ST4s ABS	03- 06	996	FRONT
DUCATI	S	02	998	FRONT
DUCATI	Monster Dark i.e., s i.e.	03- 06	1000	FRONT
DUCATI	Monster i.e., s i.e.	03- 06	1000	FRONT
DUCATI	Monster S2R	06- 07	1000	FRONT
DUCATI	Multistrada	07-	1000	FRONT
DUCATI	Multistrada DS	03- 06	1000	FRONT
DUCATI	1000 Multistrada S DS	05-	1000	FRONT
DUCATI	Supersport DS	03- 06	1000	FRONT
DUCATI	Hypermotard EVO	10-	1100	FRONT
DUCATI	Monster (Rad.cal)	09-	1100	FRONT
DUCATI	Monster ABS (Rad.cal)	09-	1100	FRONT
DUCATI	Monster EVO (Rad.cal)	11-	1100	FRONT
DUCATI	Monster EVO ABS (Rad.cal)	11-	1100	FRONT
DUCATI	Monster S ABS (Rad.cal)	09-	1100	FRONT
DUCATI	Multistrada	07- 09	1100	FRONT
DUCATI	Multistrada S	07- 09	1100	FRONT
DUCATI	Multistrada	10- 14	1200	FRONT
DUCATI	Multistrada S GT	12- 14	1200	FRONT
DUCATI	Multistrada S Pikes Peak	11- 14	1200	FRONT
DUCATI	Multistrada S Sport	10- 14	1200	FRONT
DUCATI	Multistrada S Touring	10- 14	1200	FRONT
HONDA	CB	97-	400	FRONT
HOREX	VR6	11- 16	1200	FRONT
HUSQVARNA	Nox	01- 03	570	FRONT
HUSQVARNA	LT	00-	610	FRONT

HUSQVARNA	SM Super Motard, S	98-	610	FRONT
HUSQVARNA	SMR	04- 08	630	FRONT
HUSQVARNA	SM Supermoto	17-	701	FRONT
HUSQVARNA	Svartpilen	18-	701	FRONT
HUSQVARNA	Vitpilen	18-	701	FRONT
HUSQVARNA	Nuda	12- 13	900	FRONT
KTM	SMC	05-	625	FRONT
KTM	Duke	03- 06	640	FRONT
KTM	LC4 Supermoto	04-	640	FRONT
KTM	SMC Supermoto	04- 07	660	FRONT
KTM	Duke ABS	12-	690	FRONT
KTM	Duke L (A2) / Duke	18-	790	FRONT
KTM	Adventure	19-	790	FRONT
KTM	Adventure R	19-	790	FRONT
KTM	Adventure	15-	1050	FRONT
KTM	Super Adventure	17-	1090	FRONT
KTM	Super Adventure R	17-	1090	FRONT
KTM	Adventure	13-	1190	FRONT
KTM	Super Adventure	15- 16	1290	FRONT
KTM	Super Adventure R	17-	1290	FRONT
KTM	Super Adventure S	17-	1290	FRONT
KTM	Super Adventure T	17-	1290	FRONT
MOTO-GUZZI	Breva	03-	750	FRONT
MOTO-GUZZI	Nevada Classic ie	06-	750	FRONT
MOTO-GUZZI	Nevada, Nevada Club	03-	750	FRONT
MOTO-GUZZI	V7 Cafe Classic	10-	750	FRONT
MOTO-GUZZI	V7 Classic	09- 12	750	FRONT
MOTO-GUZZI	V7 Clubman Racer	10-	750	FRONT
MOTO-GUZZI	V7 Racer	11- 14	750	FRONT

MOTO-GUZZI	V7 Stone	12- 14	750	FRONT
MOTO-GUZZI	V7 II Racer	15-	750	FRONT
MOTO-GUZZI	V7 II Scrambler	16-	750	FRONT
MOTO-GUZZI	V7 II Special	15-	750	FRONT
MOTO-GUZZI	V7 II Stone	15-	750	FRONT
MOTO-GUZZI	V7 II Stornello	16-	750	FRONT
MOTO-GUZZI	V7 II Stornello Ltd. Edition	17-	750	FRONT
MOTO-GUZZI	V7 III Anniversario	17-	750	FRONT
MOTO-GUZZI	V7 III Racer	17-	750	FRONT
MOTO-GUZZI	V7 III Special	17-	750	FRONT
MOTO-GUZZI	V7 III Stone	17-	750	FRONT
MOTO-GUZZI	V9 Bobber	16-	850	FRONT
MOTO-GUZZI	V9 Roamer	16-	850	FRONT
MOTO-GUZZI	V9 X-Track	17-	850	FRONT
MOTO-GUZZI	Custom	07-	940	FRONT
MOTO-GUZZI	California EV	06-	1100	FRONT
MOTO-GUZZI	California EV Touring	06-	1100	FRONT
MOTO-GUZZI	California Jackal	01-	1100	FRONT
MOTO-GUZZI	California Jackal Basic	01-	1100	FRONT
MOTO-GUZZI	California Special	01-	1100	FRONT
MOTO-GUZZI	California Special Sport Alloy	02-	1100	FRONT
MOTO-GUZZI	California Stone Metal	02-	1100	FRONT
MOTO-GUZZI	California Stone, Stone	02-	1100	FRONT
MOTO-GUZZI	California Titanium	03-	1100	FRONT
MOTO-GUZZI	California Vintage	06-	1100	FRONT
MOTO-GUZZI	Griso	05-	1100	FRONT
MOTO-GUZZI	EV California 80 Touring	01-	1100	FRONT
MOTO-GUZZI	V Breva	04	1100	FRONT
MOTO-GUZZI	V Breva, ABS	05- 07	1100	FRONT

MOTO-GUZZI	V11 Scura, Sport Scura	02-	1100	FRONT
MOTO-GUZZI	V11 Lemans, Lemans Tenni,	01-	1100	FRONT
MOTO-GUZZI	V11 Sport Rosso Mandell	01-	1100	FRONT
MOTO-GUZZI	V11 Sport, Sport Naked	01-	1100	FRONT
MOTO-GUZZI	Griso 8V	07-	1200	FRONT
MOTO-GUZZI	Norge	06-	1200	FRONT
MOTO-GUZZI	Norge GT SV	10-	1200	FRONT
MOTO-GUZZI	Sport	07- 08	1200	FRONT
MOTO-GUZZI	Sport 4V	09- 11	1200	FRONT
MOTO-GUZZI	Sport 8V	12-	1200	FRONT
MOTO-GUZZI	Sport 8V SE	12-	1200	FRONT
MOTO-GUZZI	Stelvio	08- 11	1200	FRONT
MOTO-GUZZI	Stelvio 8V SE	12-	1200	FRONT
MOTO-GUZZI	Stelvio NTX	09- 11	1200	FRONT
MOTO-GUZZI	V Breva	08-	1200	FRONT
MOTO-GUZZI	Audace	16-	1400	FRONT
MOTO-GUZZI	California Custom	13-	1400	FRONT
MOTO-GUZZI	California Touring	13-	1400	FRONT
MOTO-GUZZI	California Touring SE	16-	1400	FRONT
MOTO-GUZZI	Eldorado Flying Fortress	16-	1400	FRONT
MOTO-MORINI	9,5	06- 09	1200	FRONT
MOTO-MORINI	11,5	18-	1200	FRONT
MOTO-MORINI	Corsaro	06- 13	1200	FRONT
MOTO-MORINI	Sport	08-	1200	FRONT
MV AGUSTA	Brutale	12-	675	FRONT
MV AGUSTA	F3	11- 14	675	FRONT
MV AGUSTA	Brutale	13-	800	FRONT
MV AGUSTA	Brutale Dragster	15-	800	FRONT
MV AGUSTA	Brutale Dragster RC	17	800	FRONT

MV AGUSTA	Brutale Dragster RR	15-	800	FRONT
MV AGUSTA	Brutale Dragster RR LH44	18-	800	FRONT
MV AGUSTA	Brutale Dragster RR Pirelli	18-	800	FRONT
MV AGUSTA	Brutale RC	18-	800	FRONT
MV AGUSTA	Brutale RR	15-	800	FRONT
MV AGUSTA	RVS#1	18-	800	FRONT
MV AGUSTA	Brutale	12- 14	920	FRONT
MV AGUSTA	Brutale R	09	989	FRONT
MV AGUSTA	Brutale R	10- 11	990	FRONT
MV AGUSTA	Brutale R	12-	1090	FRONT
MZ	(MUZ) S	01- 02	1000	FRONT
NORTON	Commando SE	10- 11	961	FRONT
NORTON	Commando SF Sport	11-	961	FRONT
SUZUKI	GSX	99- 01	1200	FRONT
VICTORY	Empulse TT	16-	ELETRIC	FRONT
VICTORY	Kingpin	04- 05	1500	FRONT
VICTORY	Touring Cruiser	03- 06	1500	FRONT
VICTORY	V92C Cruiser	98- 02	1500	FRONT
VICTORY	V92C Deluxe	01- 02	1500	FRONT
VICTORY	V92SC Sport Cruiser	00- 02	1500	FRONT
VICTORY	Vegas	03- 05	1500	FRONT
VICTORY	Vegas 8-Ball	05	1500	FRONT
VICTORY	Hammer	05- 07	1634	FRONT
VICTORY	Hammer S	06- 08	1634	FRONT
VICTORY	Kingpin	06- 07	1634	FRONT
VICTORY	Kingpin Tour	06- 07	1634	FRONT
VICTORY	Vegas	06- 07	1634	FRONT
VICTORY	Vegas 8-Ball	06- 07	1634	FRONT
VICTORY	Vegas Jackpot	06- 07	1634	FRONT

VOXAN	VB1 EVO	04-	1000	FRONT
YAMAHA	XJR R	95-	400	FRONT
YAMAHA	XT X	04- 13	660	FRONT
YAMAHA	TRX (Italy)	95-	850	FRONT
YAMAHA	XJR (Italy)	95- 98	1200	FRONT

Tipo / Type : 4096

Marca / Brand	Vehículo/ Modelo Vehicle / Model	Año /Year	Motor / Engine	Eje / Axle
APRILIA	Atlantic	03-	125	FRONT
APRILIA	Scarabeo, Scarabeo GT	04-	125	FRONT
APRILIA	Scarabeo, Scarabeo GT	04-	150	FRONT
APRILIA	Atlantic	03-	200	FRONT
APRILIA	Scarabeo	07-	200	FRONT
APRILIA	Scarabeo Class	10-	200	FRONT
APRILIA	Scarabeo ie	12-	200	FRONT
APRILIA	Atlantic ie	07-	250	FRONT
APRILIA	Scarabeo, Scarabeo ie	06-	250	FRONT
APRILIA	Scarabeo Special	10-	300	FRONT
APRILIA	Atlantic Sprint	06-	500	FRONT
KYMCO	K-XCTi	14-	125	FRONT
KYMCO	New Downtown	16-	125	FRONT
KYMCO	People GTi	12-	125	FRONT
KYMCO	X-Town	16-	125	FRONT
KYMCO	People GTi	12-	200	FRONT
KYMCO	K-XCTi	12-	300	FRONT
KYMCO	People GTi	12-	300	FRONT
KYMCO	X-Town	16-	300	FRONT
KYMCO	New Downtown	16-	350	FRONT

MALAGUTI	Madison	99-	250	FRONT
MALAGUTI	K Madison	02-	400	FRONT
PIAGGIO	Beverly Sport Touring i.e.	12-	350	FRONT

Tipo / Type : 4124

Marca / Brand	Vehículo/ Modelo Vehicle / Model	Año /Year	Motor / Engine	Eje / Axle
BMW	R 850 R	03- 07	850	FRONT
BMW	R 1150 S With Integral ABS	01- 05	1100	FRONT
BMW	R 1150 R	01- 06	1150	FRONT
BMW	R 1150 R Rockster	03- 05	1150	FRONT
BMW	R 1150 RS	01- 04	1150	FRONT
BMW	R 1200 LT With Integral ABS	01- 08	1200	FRONT
BMW	R 1200 R	05- 08	1200	FRONT
BMW	R 1200 R Sport	05- 07	1200	FRONT
BMW	R 1200 C Classic	03- 04	1200	FRONT
BMW	R 1200 C Independent	03- 04	1200	FRONT
BMW	R 1200 C Montauk	02- 04	1200	FRONT
BMW	R 1200 CL	03- 04	1200	FRONT
BMW	R 1200 R	07- 14	1200	FRONT
BMW	K 1300 R	09-	1300	FRONT
BMW	K 1300 R Dynamic	11-	1300	FRONT
BMW	K 1600 B	17-	1600	FRONT
BMW	K 1600 Grand America	18-	1600	FRONT
BMW	K 1600 GT	11-	1600	FRONT
BMW	1600 GTL	11-	1600	FRONT

Tipo / Type : 4128

Marca / Brand	Vehículo/ Modelo Vehicle / Model	Año /Year	Motor / Engine	Eje / Axle
MV AGUSTA	F4 1000 VELTRO	2008	998	FRONT
MV AGUSTA	F4 100 CC / RR 312	07 - 08	1078	FRONT

Tipo / Type : 4130

Marca / Brand	Vehículo/ Modelo Vehicle / Model	Año /Year	Motor / Engine	Eje / Axle
HONDA	NSC Vision	10-	50	FRONT
HONDA	NSC Vision	10- 12	110	FRONT
HONDA	SCV Lead	10- 12	110	FRONT
HONDA	PCX	09-	125	FRONT
HONDA	PCX	12-	150	FRONT
PEUGEOT	Django Allure	14-	50	FRONT
PEUGEOT	Django Evasion	14-	50	FRONT
PEUGEOT	Django Sport	14-	50	FRONT
PEUGEOT	Django Allure	14-	125	FRONT
PEUGEOT	Django Evasion	14-	125	FRONT
PEUGEOT	Django Sport	14-	125	FRONT
PEUGEOT	Satelis Black Ed.	17-	125	FRONT
PEUGEOT	Django Allure	14-	150	FRONT
PEUGEOT	Django Evasion	14-	150	FRONT
PEUGEOT	Django Sport	14-	150	FRONT

Tipo / Type : 4135

Marca / Brand	Vehículo/ Modelo Vehicle / Model	Año /Year	Motor / Engine	Eje / Axle
YAMAHA	FZR	87- 88	250	FRONT
YAMAHA	TDR	88- 92	250	FRONT
YAMAHA	TZR	87- 88	250	FRONT
YAMAHA	FZR	88- 90	400	FRONT
YAMAHA	SRX	87-	400	FRONT
YAMAHA	SRX	88- 89	600	FRONT
YAMAHA	FZ Genesis	89- 92	750	FRONT
YAMAHA	TDM	91- 95	850	FRONT
YAMAHA	XVZ A Royal Star	96- 07	1300	REAR
YAMAHA	XVZ AT Royal Star Tour	97- 07	1300	REAR
YAMAHA	XVZ Royal Star Boulevard	99-	1300	REAR
YAMAHA	XVZ TF Royal Star Venture	99-	1300	REAR
YAMAHA	XVZ Venture Royale	86- 89	1300	REAR
YAMAHA	XVZ Venture Royale	90- 95	1300	REAR
YAMAHA	XV A Wild Star	99- 07	1600	REAR
YAMAHA	XV Road Star Warrior	02	1700	REAR

Tipo / Type : 4138

Marca / Brand	Vehículo/ Modelo Vehicle / Model	Año /Year	Motor / Engine	Eje / Axle
YAMAHA	FZR A	90	400	FRONT
YAMAHA	SRX	85- 86	400	FRONT
YAMAHA	SRX	90-	600	FRONT
YAMAHA	FZR R Genesis	87- 88	750	FRONT
YAMAHA	TRX	95- 00	850	FRONT
YAMAHA	FZR Genesis	87- 89	1000	FRONT

YAMAHA	FJ	88- 90	1200	FRONT
YAMAHA	FJ ABS	91- 93	1200	FRONT
YAMAHA	XJR	94- 98	1200	FRONT
YAMAHA	XJR SP	97- 98	1200	FRONT
YAMAHA	XVZ A Royal Star	96- 07	1300	FRONT
YAMAHA	XVZ AT Royal Star Tour	97- 07	1300	FRONT
YAMAHA	XVZ Royal Star Boulevard	99-	1300	FRONT
YAMAHA	XVZ Venture Royale	86- 89	1300	FRONT
YAMAHA	XVZ Venture Royale	90- 95	1300	FRONT

Tipo / Type : 4163

Marca / Brand	Vehículo/ Modelo Vehicle / Model	Año /Year	Motor / Engine	Eje / Axle
HARLEY DAVIDSON	XL 883 C Sportster Custom	04- 13	883	FRONT
HARLEY DAVIDSON	XL 883 L Sportster Low	06- 13	883	FRONT
HARLEY DAVIDSON	XL 883 L Super Low	11- 13	883	FRONT
HARLEY DAVIDSON	XL 883 N Iron	13	883	FRONT
HARLEY DAVIDSON	XL 883 R Roadster	10- 13	883	FRONT
HARLEY DAVIDSON	XL 883 Sportster	04- 13	883	FRONT
HARLEY DAVIDSON	XL 883 Sportster R	05- 13	883	FRONT
HARLEY DAVIDSON	XL 1200 C Sportster Custom	04- 10	1200	FRONT
HARLEY DAVIDSON	XL 1200 L Sportster Low	07- 10	1200	FRONT
HARLEY DAVIDSON	XL 1200 N Nightster	07- 12	1200	FRONT
HARLEY DAVIDSON	XL 1200 R Sportster Roadster	04- 08	1200	FRONT
HARLEY DAVIDSON	XL 1200 V Seventy-Two	11-16	1200	FRONT
HARLEY DAVIDSON	XL 1200 X Forty-Eight	16	1200	FRONT

Tipo / Type : 4164

Marca / Brand	Vehículo/ Modelo Vehicle / Model	Año /Year	Motor / Engine	Eje / Axle
HARLEY DAVIDSON	FLSTI Heritage Softail	06	1450	REAR
HARLEY DAVIDSON	FXDI Anniversary Super Glide	06	1450	REAR
HARLEY DAVIDSON	FXST/I Softail Standard	06	1450	REAR
HARLEY DAVIDSON	FXSTB/I Night Train	06	1450	REAR
HARLEY DAVIDSON	FXSTD/I Softail Deice	06	1450	REAR
HARLEY DAVIDSON	FXSTS/I Softail	06	1450	REAR
HARLEY DAVIDSON	FLSTC Heritage Softail Classic	07	1584	REAR
HARLEY DAVIDSON	FLSTF Fat Boy	07	1584	REAR
HARLEY DAVIDSON	FLSTN Softail Deluxe	07	1584	REAR
HARLEY DAVIDSON	FLSTSC Softail	07	1158	REAR
HARLEY DAVIDSON	FXST Softail Standard	07	1584	REAR
HARLEY DAVIDSON	FXSTB Night Train	07	1584	REAR
HARLEY DAVIDSON	FXSTC Softail Custom	07	1584	REAR
HARLEY DAVIDSON	FXSTD Softail Deice	07	1584	REAR

Tipo / Type : 4165

Marca / Brand	Vehículo/ Modelo Vehicle / Model	Año /Year	Motor / Engine	Eje / Axle
HARLEY DAVIDSON	XL R Sportster	00- 03	883	FRONT / REAR
HARLEY DAVIDSON	XL Sportster Custom	00- 03	883	FRONT / REAR
HARLEY DAVIDSON	XLH Sportster	00- 03	883	FRONT / REAR
HARLEY DAVIDSON	XLH Sportster Hugger	00- 03	883	FRONT / REAR
HARLEY DAVIDSON	VRSCA V-Rod	02- 05	1130	FRONT / REAR
HARLEY DAVIDSON	VRSCB V-Rod	04	1130	FRONT / REAR
HARLEY DAVIDSON	XL Sportster Custom	00- 03	1200	FRONT / REAR
HARLEY DAVIDSON	XL Sportster Sport	00- 03	1200	FRONT / REAR

HARLEY DAVIDSON	XLH Sportster	00- 03	1200	FRONT / REAR
HARLEY DAVIDSON	FLHR/I Road King	00- 06	1450	FRONT / REAR
HARLEY DAVIDSON	FLHRCI Road King Classic	00- 06	1450	FRONT / REAR
HARLEY DAVIDSON	FLHRS/I Road King Custom	04- 06	1450	FRONT / REAR
HARLEY DAVIDSON	FLHT/I Electra Glide Standard	00- 06	1450	FRONT / REAR
HARLEY DAVIDSON	FLHTC/I Electra Glide Classic	00- 06	1450	FRONT / REAR
HARLEY DAVIDSON	FLHTCUI Ultra Classic Electra	00- 06	1450	FRONT / REAR
HARLEY DAVIDSON	FLSTC Softail	06- 07	1450	FRONT / REAR
HARLEY DAVIDSON	FLSTC/I Heritage Softail	00- 04	1450	FRONT / REAR
HARLEY DAVIDSON	FLSTCI Softail	06	1450	FRONT / REAR
HARLEY DAVIDSON	FLSTF Fat Boy	06- 07	1450	FRONT / REAR
HARLEY DAVIDSON	FLSTF/I Fat Boy	00- 04	1450	FRONT / REAR
HARLEY DAVIDSON	FLSTFI Fat Boy	06	1450	FRONT / REAR
HARLEY DAVIDSON	FLSTI Heritage Softail	06	1450	FRONT / REAR
HARLEY DAVIDSON	FLSTN/I Softail Deluxe	06	1450	FRONT / REAR
HARLEY DAVIDSON	FLSTS/I Heritage Springer	00- 03	1450	REAR
HARLEY DAVIDSON	FLSTSC Springer Softail	06	1450	REAR
HARLEY DAVIDSON	FLTR/I Road Glide Classic	00- 06	1450	FRONT / REAR
HARLEY DAVIDSON	FXD Dyna Super Glide	00- 03	1450	FRONT / REAR
HARLEY DAVIDSON	FXDBI Dyna Street Bob	06	1450	FRONT / REAR
HARLEY DAVIDSON	FXDC/I Dyna Super Glide	05- 06	1450	FRONT / REAR
HARLEY DAVIDSON	FXDI 35th Anniversary Super	06	1450	FRONT
HARLEY DAVIDSON	FXDI Dyna Super Glide	04- 07	1450	FRONT / REAR
HARLEY DAVIDSON	FXDL Dyna Low Rider	00- 03	1450	FRONT / REAR
HARLEY DAVIDSON	FXDLI Dyna Low Rider	04- 06	1450	FRONT / REAR
HARLEY DAVIDSON	FXDS Dyna Convertible	00- 02	1450	FRONT / REAR
HARLEY DAVIDSON	FXDWG Dyna Wide Glide	00- 03	1450	FRONT / REAR
HARLEY DAVIDSON	FXDWGI Dyna Wide Glide	04- 06	1450	FRONT / REAR
HARLEY DAVIDSON	FXDX Dyna Super Glide Sport	00- 03	1450	FRONT / REAR

HARLEY DAVIDSON	FXDXI Dyna Super Glide	04- 06	1450	FRONT / REAR
HARLEY DAVIDSON	FXDXT Dyna Super Glide T-	00- 03	1450	FRONT / REAR
HARLEY DAVIDSON	FXST/I Softail Standard	00- 05	1450	FRONT / REAR
HARLEY DAVIDSON	FXST/I Softail Standard	06	1450	FRONT
HARLEY DAVIDSON	FXSTB/I Night Train	00- 05	1450	FRONT / REAR
HARLEY DAVIDSON	FXSTB/I Night Train	06	1450	FRONT
HARLEY DAVIDSON	FXSTD/I Softail Deuce	00- 05	1450	FRONT / REAR
HARLEY DAVIDSON	FXSTD/I Softail Deuce	06	1450	FRONT
HARLEY DAVIDSON	FXSTS/I Softail	05	1450	REAR
HARLEY DAVIDSON	FXSTS/I Springer Softail	00- 04	1450	REAR
HARLEY DAVIDSON	FLHR Road King	07	1584	FRONT / REAR
HARLEY DAVIDSON	FLHRC Road King Classic	07	1584	FRONT / REAR
HARLEY DAVIDSON	FLHRS Road King Custom	07-	1584	FRONT / REAR
HARLEY DAVIDSON	FLHT Electra Gòode Standard	07	1584	FRONT / REAR
HARLEY DAVIDSON	FLHTC Electra Gòode Classic	07	1584	FRONT / REAR
HARLEY DAVIDSON	FLHTCU Ultra Classic Electra	07- 10	1584	FRONT / REAR
HARLEY DAVIDSON	FLHX Street Glide	07	1584	FRONT / REAR
HARLEY DAVIDSON	FLSTC Heritage Softail Classic	07	1584	FRONT
HARLEY DAVIDSON	FLSTF Fat Boy	07	1584	FRONT
HARLEY DAVIDSON	FLSTN Softail Deluxe	07	1584	FRONT
HARLEY DAVIDSON	FXD Dyna Super Glide	07	1584	FRONT / REAR
HARLEY DAVIDSON	FXDB Dyna Street Bob	07	1584	FRONT / REAR
HARLEY DAVIDSON	FXDC Dyna Sièer Gòode	07	1584	FRONT / REAR
HARLEY DAVIDSON	FXDL Dyna Low Rider	07	1584	FRONT / REAR
HARLEY DAVIDSON	FXDWG Dyna Wide Glide	07	1584	FRONT / REAR
HARLEY DAVIDSON	FXST Softail Standard	07	1584	FRONT
HARLEY DAVIDSON	FXSTB Night Train	07	1584	FRONT
HARLEY DAVIDSON	FXSTC Softail Custom	07	1584	FRONT
HARLEY DAVIDSON	FXSTD Softail Deuce	07	1584	FRONT

Tipo / Type : 4171

Marca / Brand	Vehículo/ Modelo Vehicle / Model	Año /Year	Motor / Engine	Eje / Axle
HARLEY DAVIDSON	VRSCA V-Rod	06-	1130	FRONT / REAR
HARLEY DAVIDSON	VRSCD Night Rod	06-	1130	FRONT / REAR
HARLEY DAVIDSON	VRSCR Street Rod	06-	1130	FRONT / REAR
HARLEY DAVIDSON	VRSCAW V-Rod	08-	1250	FRONT / REAR
HARLEY DAVIDSON	VRSCDX Night Rod	08-	1250	FRONT / REAR
HARLEY DAVIDSON	VRSCF Muscle	09-	1250	FRONT / REAR
HARLEY DAVIDSON	VRSCX V-Rod	08-	1250	FRONT / REAR
HARLEY DAVIDSON	FLHR Road King	08- 10	1584	FRONT / REAR
HARLEY DAVIDSON	FLHRC Road King Classic	08-	1584	FRONT / REAR
HARLEY DAVIDSON	FLHT Electra Glide Standard	08-	1584	FRONT / REAR
HARLEY DAVIDSON	FLHTC Electra Glide Classic	08-	1584	FRONT / REAR
HARLEY DAVIDSON	FLHTCi Ultra Electra Glide	08-	1584	FRONT / REAR
HARLEY DAVIDSON	FLHTK Eletra Glide Ultra	10-	1584	FRONT / REAR
HARLEY DAVIDSON	FLHX Street Glide	08-	1584	FRONT / REAR
HARLEY DAVIDSON	FLTR Road Glide	08-	1584	FRONT / REAR
HARLEY DAVIDSON	FLTRU Road Glide Ultra	11- 16	1584	FRONT / REAR
HARLEY DAVIDSON	FLTRX Road Glide Custom	10-	1584	FRONT / REAR
HARLEY DAVIDSON	FLHR Road King	11- 15	1690	FRONT / REAR
HARLEY DAVIDSON	FLHR Road King	16	1690	FRONT / REAR
HARLEY DAVIDSON	FLHTCU Ultra Classic Electra	11- 16	1690	FRONT / REAR
HARLEY DAVIDSON	FLHTCUL Electra Glide Ultra	15-	1690	FRONT / REAR
HARLEY DAVIDSON	FLHTCUTG Tri Glide Ultra	09- 13	1690	FRONT
HARLEY DAVIDSON	FLHTK Ultra Classic Electra	10-	1690	FRONT / REAR
HARLEY DAVIDSON	FLHTKL Ultra Limited Low	15- 16	1690	FRONT / REAR
HARLEY DAVIDSON	FLHX Street Glide	11- 16	1690	FRONT / REAR
HARLEY DAVIDSON	FLHXS Street Glide Special	14- 16	1690	FRONT / REAR

HARLEY DAVIDSON	FLHXXX Street Glide Trike	10-	1690	FRONT
HARLEY DAVIDSON	FLTRX Road Glide	15- 16	1690	FRONT / REAR
HARLEY DAVIDSON	FLTRXS Road Glide Special	15- 16	1690	FRONT / REAR
HARLEY DAVIDSON	FLHR Road King	17-	1750	FRONT / REAR
HARLEY DAVIDSON	FLHRC Road King Classic	17-	1750	FRONT / REAR
HARLEY DAVIDSON	FLHRXS Road King Special	18-	1750	FRONT
HARLEY DAVIDSON	FLHTCU Ultra Classic Electra	17-	1750	FRONT / REAR
HARLEY DAVIDSON	FLHTK Ultra Limited	17-	1750	FRONT / REAR
HARLEY DAVIDSON	FLHTKL Ultra Limited Low	17-	1750	FRONT / REAR
HARLEY DAVIDSON	FLHX Street Glide	17-	1750	FRONT / REAR
HARLEY DAVIDSON	FLHXS Street Glide Special	17-	1750	FRONT / REAR
HARLEY DAVIDSON	FLTRU Road Glide Ultra	17-	1750	FRONT / REAR
HARLEY DAVIDSON	FLTRX Road Glide	17-	1750	FRONT / REAR
HARLEY DAVIDSON	FLTRXS Road Glide Special	17-	1750	FRONT / REAR
HARLEY DAVIDSON	FLHRSE5 CVO Road King	14-	1802	FRONT / REAR
HARLEY DAVIDSON	FLHTKSE CVO Limited	14- 16	1802	FRONT / REAR
HARLEY DAVIDSON	FLHXSE CVO Street Glide	10- 16	1802	FRONT / REAR
HARLEY DAVIDSON	FLTRUSE CVO Road Glide	11-	1802	FRONT / REAR
HARLEY DAVIDSON	FLHTKSE CVO Limited	17-	1870	FRONT / REAR
HARLEY DAVIDSON	FLHXSE CVO Street Glide	17-	1870	FRONT / REAR
HARLEY DAVIDSON	FLHTKSE CVO Limited	18-	1917	FRONT / REAR
HARLEY DAVIDSON	FLHXSE CVO Street Glide	18-	1917	FRONT / REAR
HARLEY DAVIDSON	FLTRXSE CVO Road Glide	18-	1917	FRONT / REAR

Tipo / Type : 4189

Marca / Brand	Vehículo/ Modelo Vehicle / Model	Año /Year	Potencia / Motor /	Eje / Axle
HONDA	FES Foresight	98- 07	250	FRONT
HONDA	NSS	00- 04	250	FRONT

HONDA	NSS Forza	00- 04	250	FRONT
HONDA	NSS Jazz	01- 04	250	FRONT
HONDA	FJS Silverwing	06- 08	400	FRONT
HONDA	FJS Silverwing	01- 08	600	FRONT
HONDA	NT V Deauville	02- 05	650	FRONT
HONDA	NT Deauville ABS	06- 12	700	FRONT
HONDA	NT V Varadero ABS	10-	700	REAR
HONDA	VFR	06- 13	800	REAR
HONDA	VFR ABS	06- 13	800	REAR
HONDA	VFR FI	98- 01	800	FRONT / REAR
HONDA	VFR V-TEC, ABS	02- 05	800	FRONT / REAR
HONDA	XL Varadero	99	1000	FRONT / REAR
HONDA	XL Varadero	07-	1000	REAR
HONDA	XL Varadero ABS	04-	1000	REAR
HONDA	XL Varadero (Linked brake	00- 06	1000	FRONT / REAR
HONDA	CB Hornet	99-	1100	FRONT / REAR
HONDA	CB X-11	00- 03	1100	FRONT / REAR
HONDA	CBR XX Super Blackbird	96-	1100	FRONT / REAR
HONDA	ST A6 ABS- TCS.CBS	96-	1100	FRONT
HONDA	ST Pan European ABS	02- 07	1300	FRONT
HONDA	VT CXA A Fury ABS	10- 12	1300	REAR
HONDA	GL Gold Wing	01-	1800	FRONT
HONDA	GL Gold Wing F6B	13-	1800	FRONT
HONDA	VTX	01-	1800	FRONT / REAR
KAWASAKI	Ninja	17-	650	FRONT
KAWASAKI	EN Vulcan S	15-	650	FRONT
KAWASAKI	EN Vulcan S Cafe	17-	650	FRONT
KAWASAKI	EN Vulcan S SE	17-	650	FRONT
VICTORY	Vision all models	08-	1731	FRONT

>> pastiglie > brake pads > ganasce > brake shoes > frizioni per scooter > clutches for scooters >>



PEUGEOT	Looxor	03-	125	FRONT
---------	--------	-----	-----	-------

Anexo / Annex 6: Instrucciones de montaje / Fitting Instructions

Tipo / Type : 4165

STEP ONE: Have the following parts available before you start the brake change: 1) Power Stop brake pads such as the Evolution ceramic pads, 2) Power Stop cross-drilled or slotted rotors, 3) a bottle of DOT 3 or 4 brake fluid as recommended by your owner's manual, 4) brake pad grease 5) a c-clamp. You should also have a car jack and jack stands.

STEP TWO: Block the rear wheels so the car won't roll once you jack it up. Put the car in park and set the parking brake firmly.

STEP THREE: Before jacking the car up off the ground, loosen the lug nuts on the wheels just enough to break them free. Work them off just enough until they loosen their resistance and become easy to turn with the tire iron. Raise the car and support with safe jack stands under flat spots on the frame. Usually the frame support area is immediately to the rear of the front wheels.

CAUTION: Always use jack stands. Never attempt to work on an elevated vehicle held in place only by a hydraulic jack.

STEP FOUR: Remove the lug nuts and the wheel. It is best to work on one wheel at a time, leaving the other side intact as a point of reference. As a safety precaution, roll the wheel/tire assembly under the front-center of the car, between the jack stands, and set it down beneath the engine's K-member. In the event of a faulty jack stand.

STEP FIVE: Review the brake components. A disc brake assembly is composed of . a caliper, two brake pads, and a rotor. The caliper works on pressurized brake fluid through a piston in the caliper. The caliper has a fixed part bolted to the spindle knuckle and a slide part that holds the brake pads. The caliper is mounted with two bolts. These bolts usually have dust boots. When the brakes are applied, the caliper piston squeezes the pads against the rotor creating friction.

NOTE: If you are not replacing or turning down the rotor, then install 2 lug nuts backwards to hold the rotor in place when removing the caliper (fig. 2).

...

We can create fitting instructions, but in our point of view it is essential that the brakes are replaced exclusively by authorized mechanics.

Inserting instructions seems to allow anyone to do this operation that may involve safety risks for the user and for the users of the road.

Please let us know if it is important to create fitting instructions for certification purposes:

- CHECK THAT THE PADS KIT IS SUITABLE FOR THE REPLACEMENT AND RETURNS TO THE LIST OF VEHICLES FOR WHICH IT HAS BEEN APPROVED
- WHEN PRESENT REMOVE THE PINS OR SPRINGS THAT KEEP THE PADS
- DISASSEMBLE THE BRAKE CALIPER AND ENLARGE THE PISTONS BY USING THE OLD PADS TO MAKE A LEVER WITH A CLAMP OR SCREWDRIVER UNTIL THE PISTONS ARE COMPLETELY BACK INTO THE CALIPER
- CLEAN THE CALIPER BY IMPURITY OR DIRT WITH A DRIED CLOTH
- DO NOT ABSOLUTELY USE ANY OILS OR GREASE THAT MAY GO IN CONTACT WITH THE DISC OR FRICTION MATERIAL: THIS WOULD AFFECT THE CORRECT PRODUCT PERFORMANCE
- FIT THE NEW PADS INSIDE THE CALIPER WITH THE FRICTION MATERIAL TOWARDS THE BRAKE DISC AND THE BACKING PLATE TOWARDS THE PISTON
- REFIT THE CALIPER ON ITS SUPPORT
- ACTIVATE THE BRAKE LEVER UNTIL TAKING INTO CONTACT PADS AND DISC

>> pastiglie > brake pads > ganasce > brake shoes > frizioni per scooter > clutches for scooters >>

ft frenotecnica
s.r.l.

brenta[®]
> brake evolution <

• TRAVEL ABOUT 10 KM OF BREAK-IN WITHOUT EVER USING THE BRAKE UNDER STRESS, MAKE BRAKES BUT NEVER BRUSCHES OR AT HIGH SPEED

IDIADA CV19110777

Anexo / Annex 7: Empaquetado y marcado / Packaging and marking
Tipo / Type : 4165

Example:

